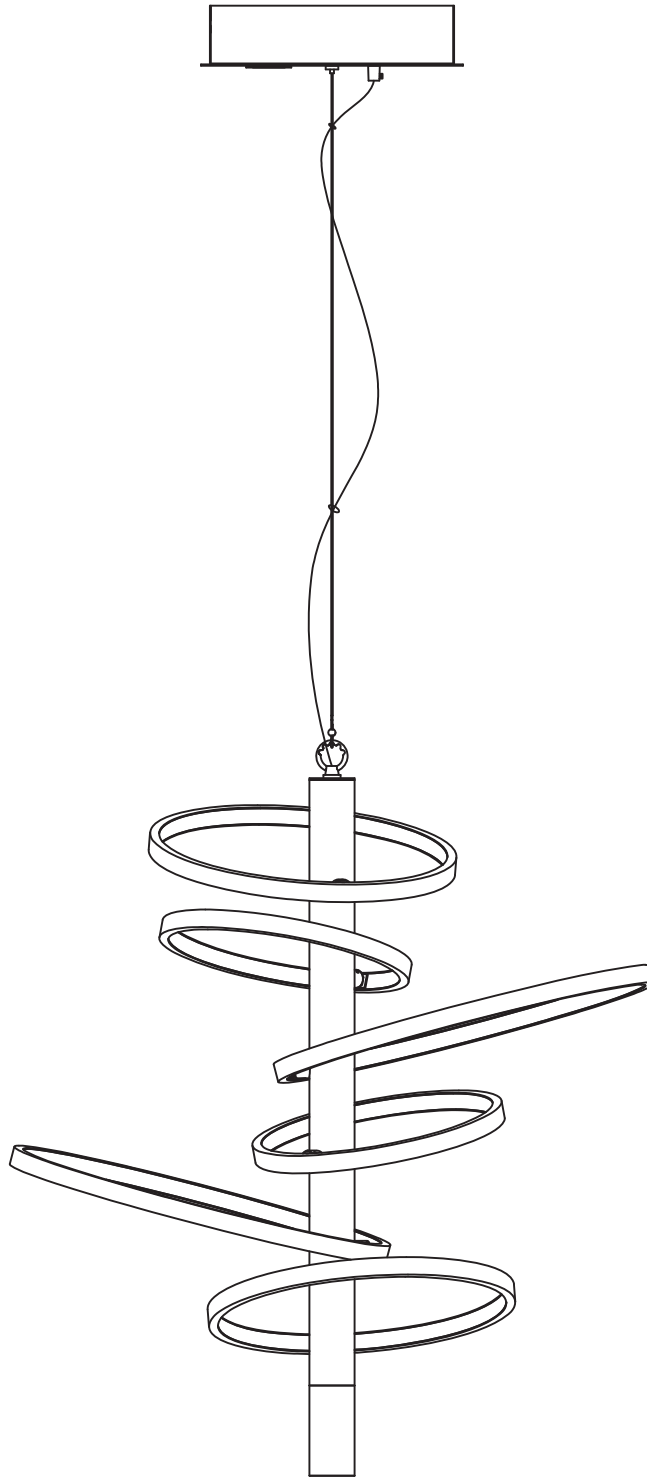




# LED 6-RING PENDANT

MODEL #83409

Français p. 10



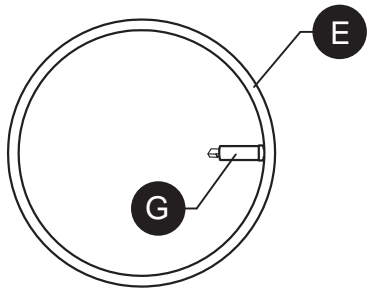
**ATTACH YOUR RECEIPT HERE**

Serial Number \_\_\_\_\_ Purchase Date \_\_\_\_\_

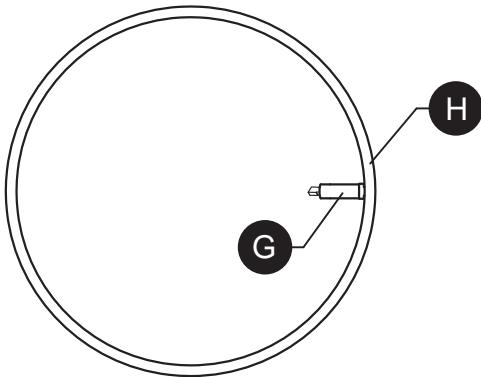


Questions, problems, missing parts? Before returning to your retailer, call our customer service department at **1-855-226-7169**, 8 a.m. - 4 p.m., EST, Monday - Friday.

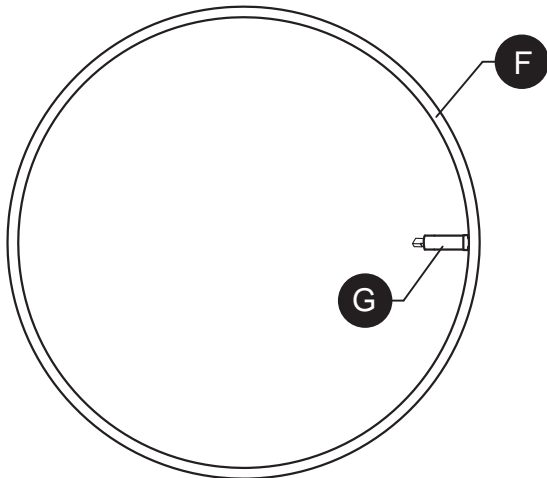
# PACKAGE CONTENTS



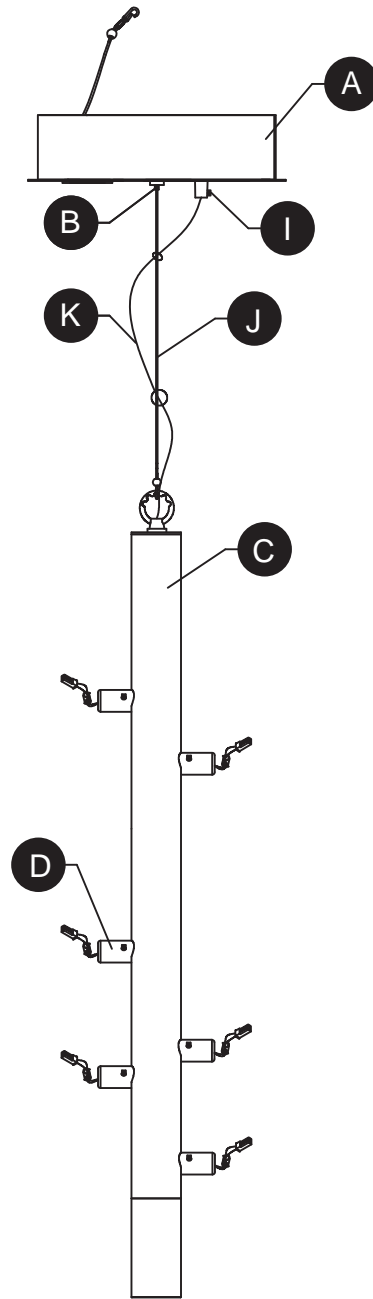
Small LED Ring



Medium LED Ring

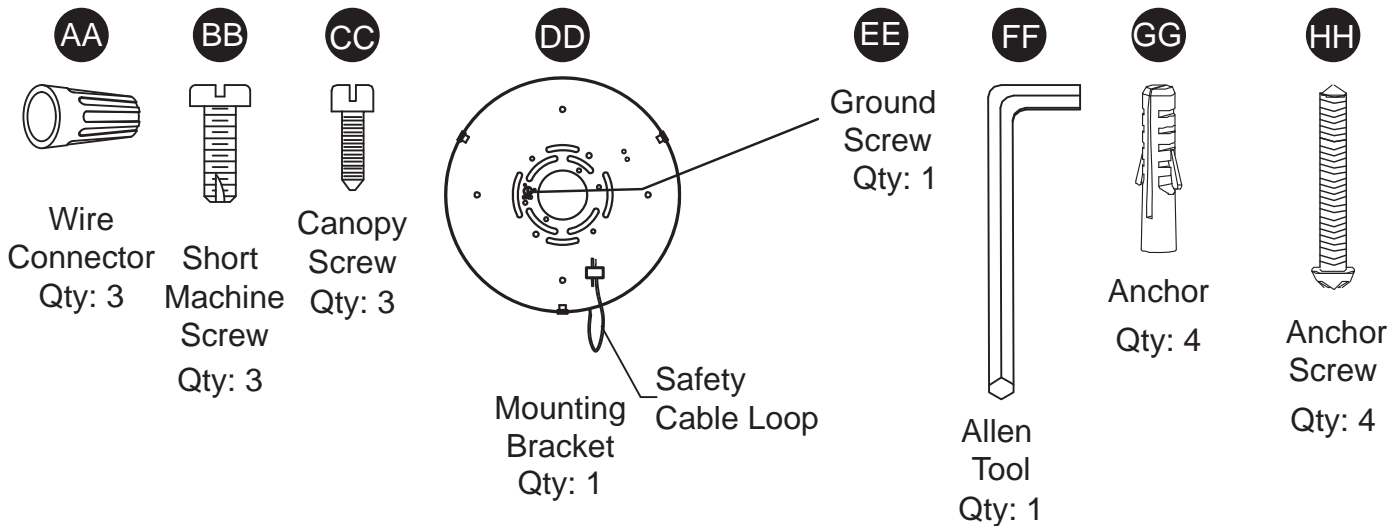


Large LED Ring



PART	DESCRIPTION	QUANTITY
A	Canopy	1
B	Compression Fitting	1
C	Fixture Body	1
D	Arm	6
E	Small LED Ring	2
F	Large LED Ring	2
G	Swivel	6
H	Medium LED Ring	2
I	Set Screw	1
J	Cable	1
K	Cord	1

## HARDWARE CONTENTS



## SAFETY INFORMATION

Please read and understand this entire manual before attempting to assemble, operate or install the product.

## WARNING

- **IMPORTANT:** NEVER attempt any work without shutting off the electricity.
- Go to the main fuse box, or circuit breaker, in your home. Place the main power switch in the "OFF" position and unscrew the fuses(s), or switch "OFF" the circuit breaker switch(es), that control the power to the fixture or room that you are working on.
- Place the wall switch in the "OFF" position. If the fixture to be replaced has a switch or pull chain, place those in the "OFF" position.
- Do not touch hot LED.
- The LED light output is strong enough to injure human eyes. Precautions must be taken to prevent looking directly at the LEDs with unaided eyes for more than a few seconds.
- **WARNING:** California Prop 65: This lighting fixture contains chemicals known to the state of California to cause cancer, birth defects, and/or other reproductive harm. Wash hands after use.

## CAUTION

- Read and understand all instructions and illustrations completely before proceeding with assembly and installation of this fixture.
- If you have any doubts about how to install this lighting fixture, or if the fixture fails to operate completely, please contact a qualified licensed electrical contractor.
- All parts must be used as indicated in these instructions. Do not substitute any parts, leave parts out, or use any parts that are worn out or broken. Failure to obey this instruction could invalidate the UL listing, C.S.A. certification, and/or ETL listing of this fixture.
- This fixture is intended for installation in accordance with the National Electric Code (NEC) and all local code specifications.
- This lighting fixture is for indoor use only.
- Use **ONLY** the supplied LED driver to power fixture.
- Driver cable is not intended for use through or concealed behind walls, floors, or ceilings.
- Do **NOT** operate fixture if any lights are not operating or operating improperly or fixture could be further damaged.

## PREPARATION

Before beginning assembly of product, make sure all parts are present. Compare parts with package contents list. If any part is missing or damaged, do not attempt to assemble the product.

**Estimated assembly time: 30 minutes to 1 hour**

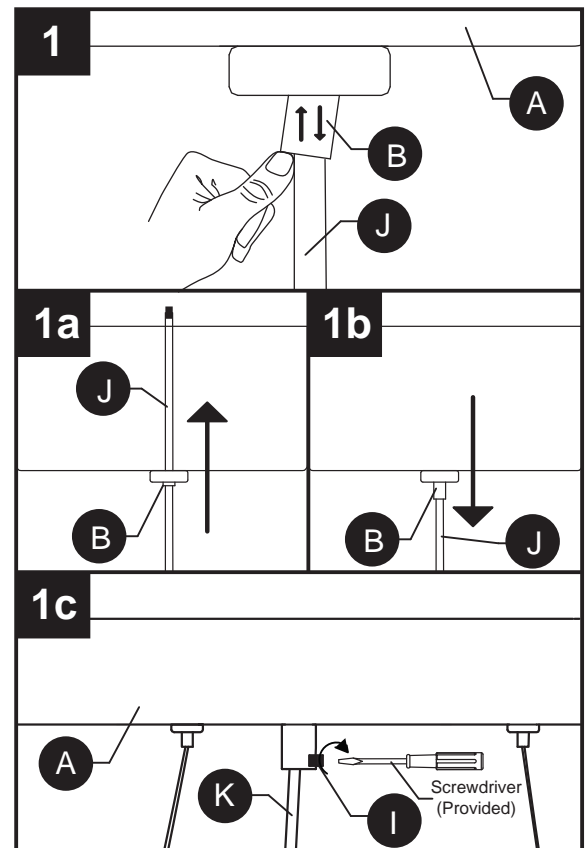
Tools Required for Assembly (not included): Phillips screwdriver, flathead screwdriver, wire strippers, electrical tape, ladder, safety glasses.

## ASSEMBLY INSTRUCTIONS

1. The hanging length of the cable (J) for this fixture is adjustable. Hold the fixture canopy (A) up against the ceiling to determine the desired length before the entire fixture is assembled.

The cable (J) is held in place by a compression fitting (B). Push up, and hold, the fitting's spring loaded tube (B) to release the cable (J) for adjustment.

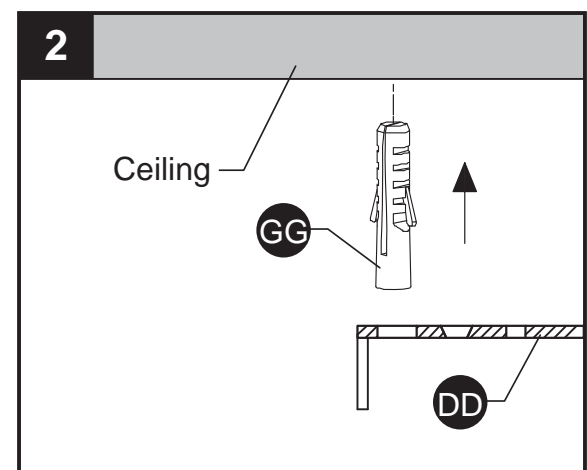
Cords are held in place by a setscrew (I). Loosen the setscrew (I) to release the cord (K) for adjustment.



2. Temporarily raise mounting bracket (DD) to ceiling. Mark location for anchor (GG). Use 9/32 size drill to drill holes for anchor (GG). Insert anchor (GG) into hole.

### Hardware Used

**GG** Anchor  x 4



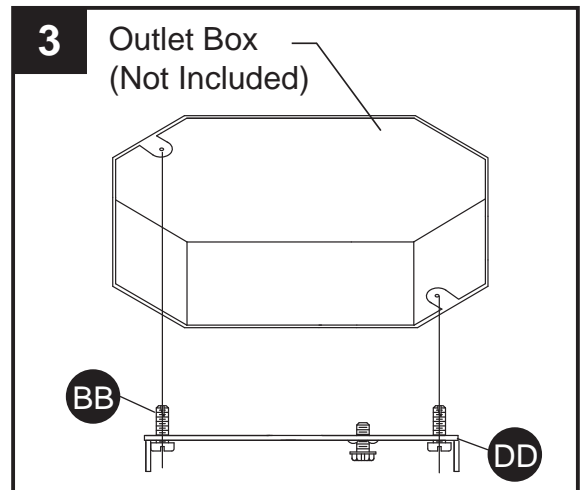
# ASSEMBLY INSTRUCTIONS

3. Connect the mounting bracket (DD) to the outlet box with short machine screws (BB).

## Hardware Used

**BB** Short Machine Screw x 3

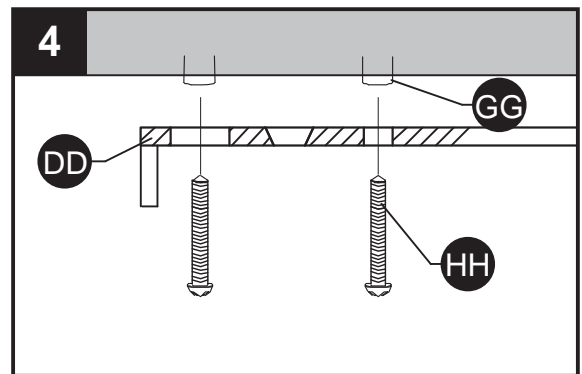
**DD** Mounting Bracket x 1



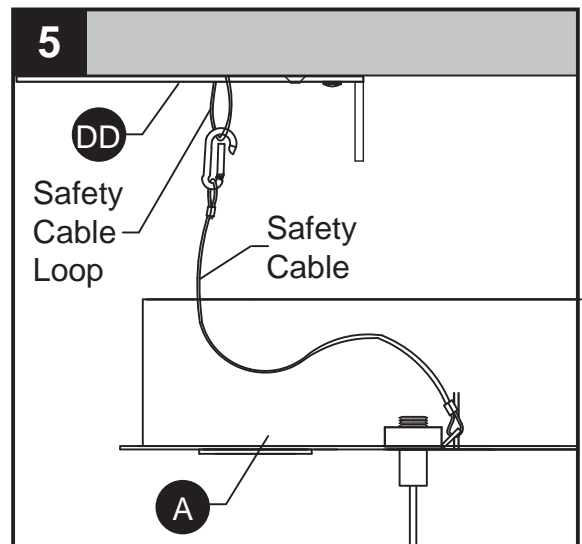
4. Screw anchor screws (HH) through mounting bracket (DD) and into anchors (GG).

## Hardware Used

**HH** Anchor Screws x 4



5. Connect safety cable located in canopy (A) to the safety cable loop located on mounting bracket (DD).



6. Wire connection guide:

Ground wire:

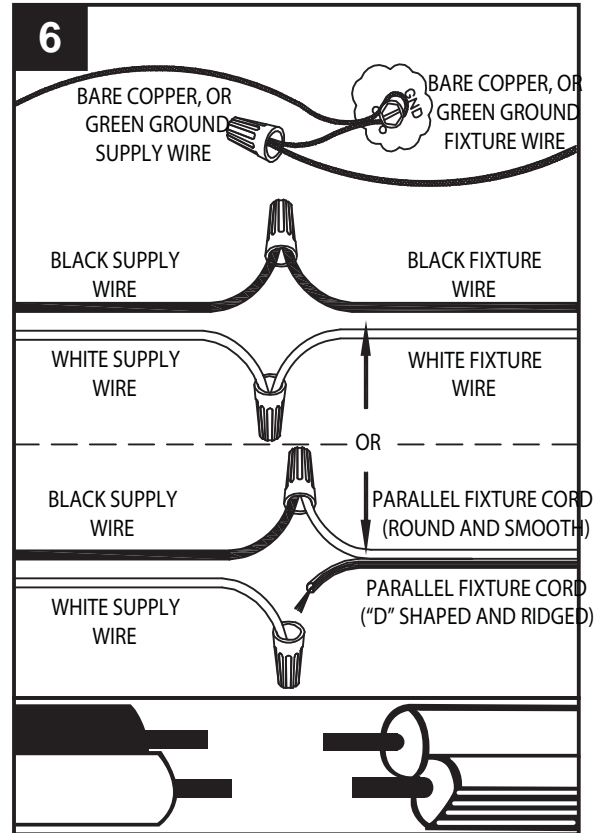
- For installation in the United States: Wrap ground wire from outlet box around ground screw (EE) on mounting bracket (DD) no less than 2 in. from wire end. Tighten ground screw (EE). If fixture is supplied with a ground wire, connect to outlet ground wire with a wire connector (AA).
- For installation in Canada: If fixture is supplied with ground wire, wrap ground wire around ground screw (EE) on mounting bracket (DD). Tighten ground screw (EE).

Supply wires:

- Connect the Neutral (White) supply wire from the outlet box to the Neutral fixture wire (White or Parallel Cord "D" shaped and ribbed).
- Connect the Hot (Black) supply wire from the outlet box to the Hot fixture wire (Black or Parallel Cord round and smooth).

NOTE:

Fixture will have 2 wires either Black & White or Parallel Cord SPT-2 lamp wire with one round smooth wire and one "D" shaped ribbed wire.



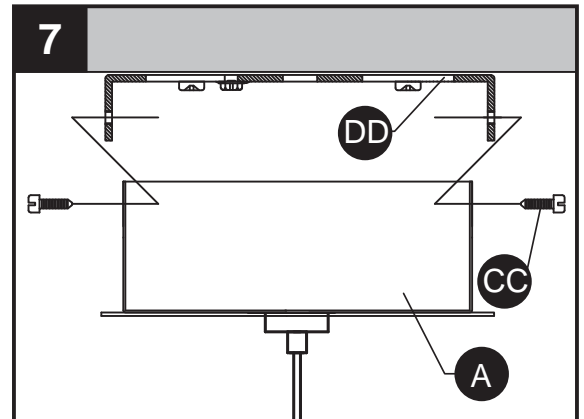
**Hardware Used**

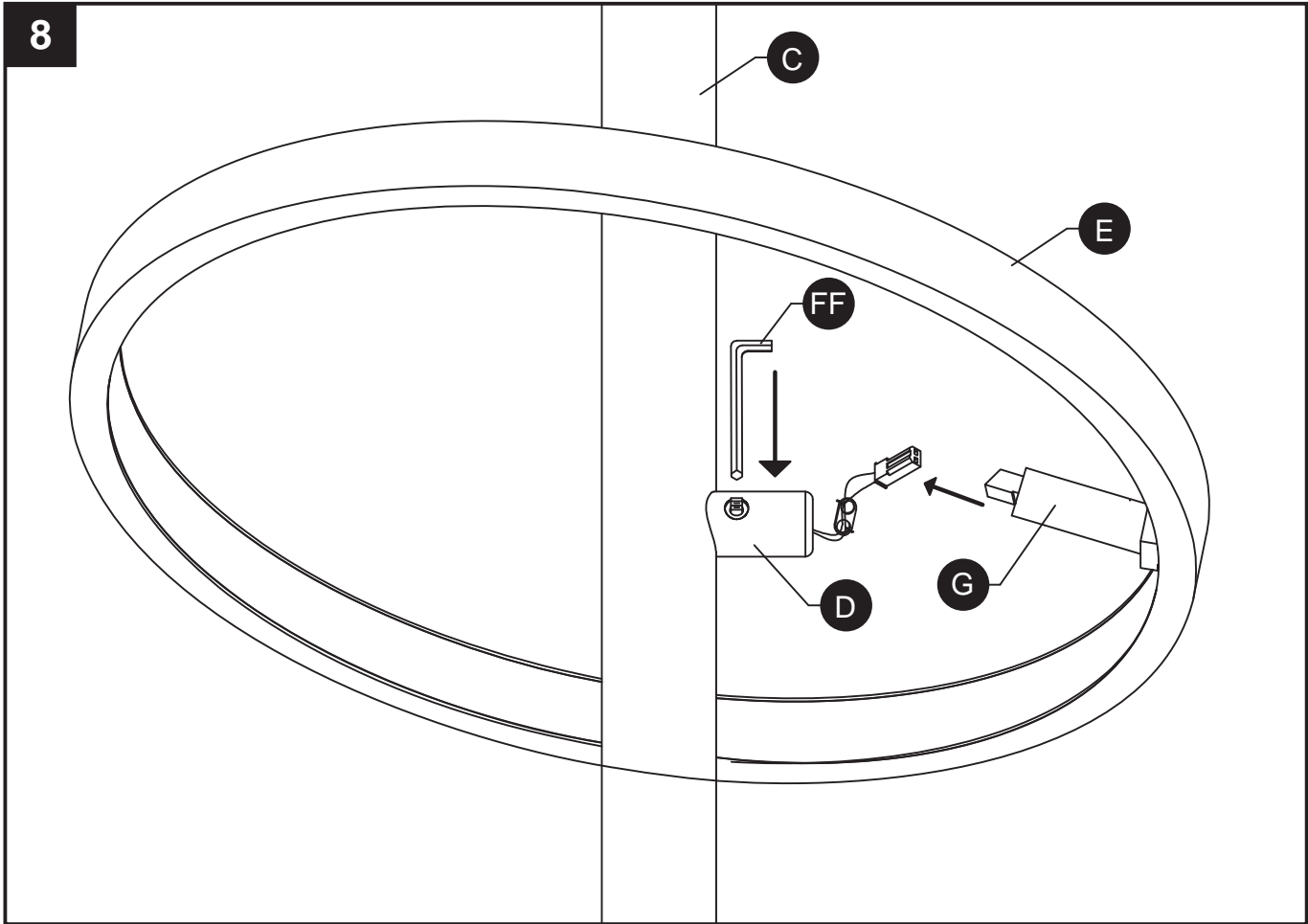
- AA** Wire Connector  x 3

7. Pass canopy (A) over mounting bracket (DD) and secure with canopy screws (CC).

**Hardware Used**

- CC** Canopy Screw  x 3





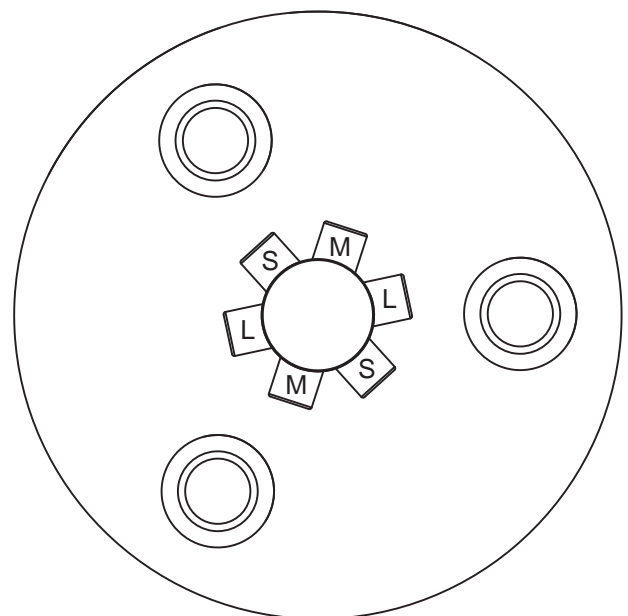
8. Raise small LED ring (E) to fixture body (C). Connect wiring from arm (D) to swivel (G). Insert swivel (G) into arm (D) and secure with setscrew using the allen tool (FF). Repeat this step for medium LED ring (H), and large LED ring (F).

**Hardware Used**



Note:  
For the fixture to hang correctly the rings of similar size must attach to the opposite side of the fixture body. For an example the illustration shows the connection points for Small (S), Medium (M), and Large (L) rings.

**BOTTOM VIEW OF FIXTURE**



## CARE AND MAINTENANCE

---

- Always be certain that electric current is turned off before cleaning this item.
- Use a soft, moist cloth with mild non-abrasive soap to clean fixture. Never use glass cleaner on fixture, as it will damage the metal finish.
- All glass shades may be washed in a towel-lined sink with warm water and mild soap. Do not wash shades in an automatic dishwasher.

## TROUBLESHOOTING

---

PROBLEM	POSSIBLE CAUSE	CORRECTIVE ACTION
Fixture does not light.	Fixture may be wired incorrectly.	Check wiring.

## WARRANTY

---

Distributor warrants products manufactured by it will be free from defects in material and workmanship for three (3) years following the date of shipment. This warranty does not cover bulbs or finish on outdoor product. If any of the warranted products are found by Distributor to be defective, such products will, at Distributor's option, be replaced or repaired at Distributor's cost. The parties hereto expressly agree that Buyer's sole and exclusive remedy against the Distributor shall be for the repair or replacement of defective products as provided herein, or, at the Distributor's sole option, Distributor may refund the purchase price of the products. THE FOREGOING WARRANTY IS IN LIEU OF ALL OTHER WARRANTIES, EXPRESSED OR IMPLIED, INCLUDING THOSE OF MERCHANTABILITY, FITNESS FOR ANY PARTICULAR PURPOSE OR INFRINGEMENT. No affirmation of Distributor, by words or action, other than set forth in this paragraph shall constitute a warranty. Goods which may be sold by Distributor but which are not manufactured by Distributor are not warranted by Distributor, but are sold only with the warranties, if any, of the manufacturer thereof. This warranty does not cover labor or other costs or expenses to remove or install any defective, repaired or replaced product. Distributor's warranty does not apply to any products that have been subjected to misuse, mishandling, misapplication, neglect (including, but not limited to improper maintenance), accident, improper installation, modification (including, but not limited to use of unauthorized parts or attachments), or adjustment or repair.

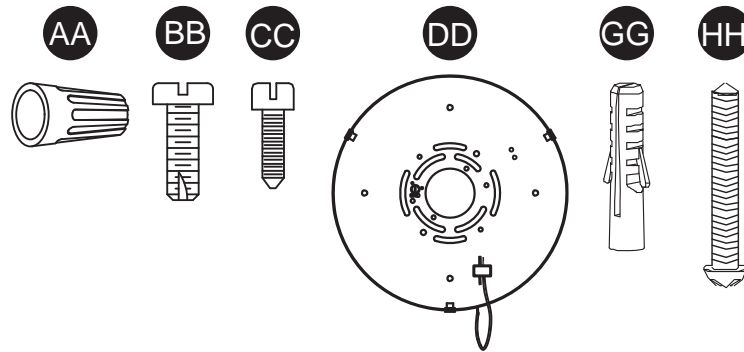


## REPLACEMENT PARTS LIST

---

For replacement parts, call our customer service department at **1-855-226-7169**, 8 a.m. - 4 p.m., EST, Monday - Friday.

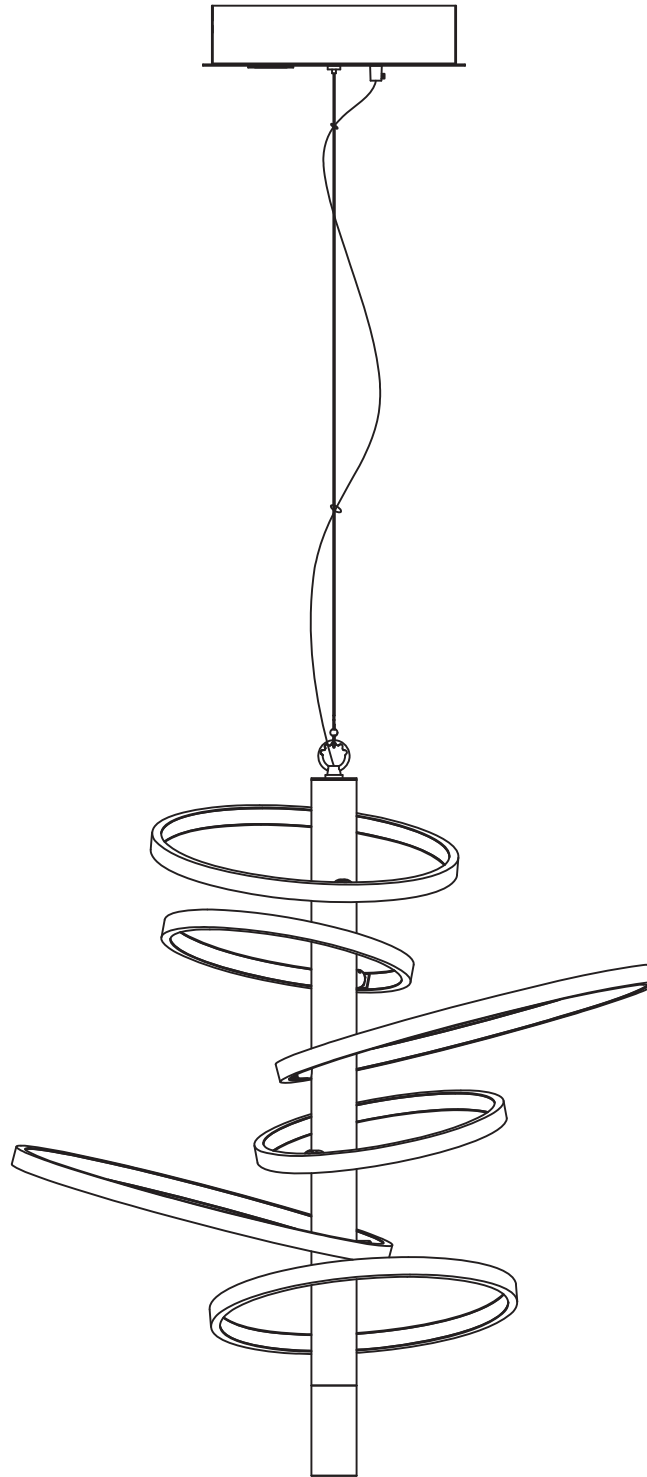
PART	DESCRIPTION	PART #
AA	Wire Connector	WC001
BB	Short Machine Screw	SCR832X050
CC	Canopy Screw	CS83409
DD	Mounting Bracket	XBAR83409
GG	Anchor	AB001
HH	Anchor Screw	AS001





# LUMINAIRE SUSPENDU À 6 ANNEAUX À DEL

MODÈLE #83409



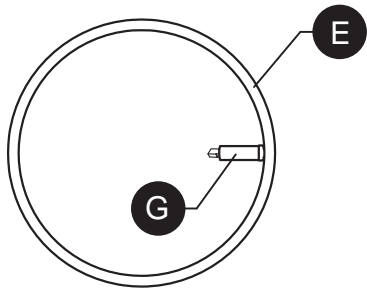
JOIGNEZ VOTRE REÇU ICI

Numéro de série \_\_\_\_\_ Date d'achat \_\_\_\_\_

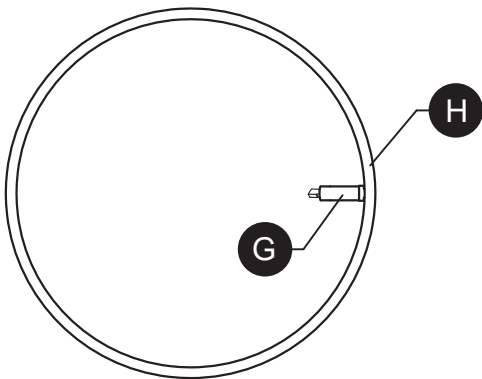


Des questions, des problèmes, des pièces manquantes? Avant de retourner l'article au détaillant, appelez notre service à la clientèle au 1 855 226-7169, entre 8 h et 16 h (HNE), du lundi au vendredi.

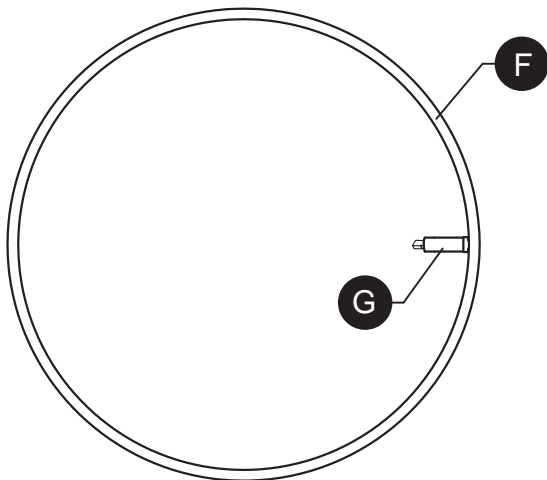
# CONTENU DE L'EMBALLAGE



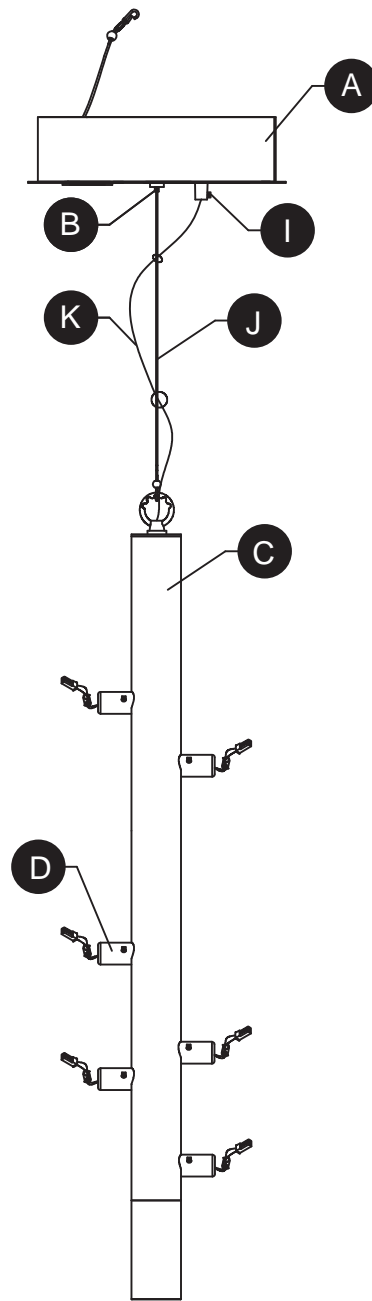
Petit anneau à DEL



Anneau moyen à DEL

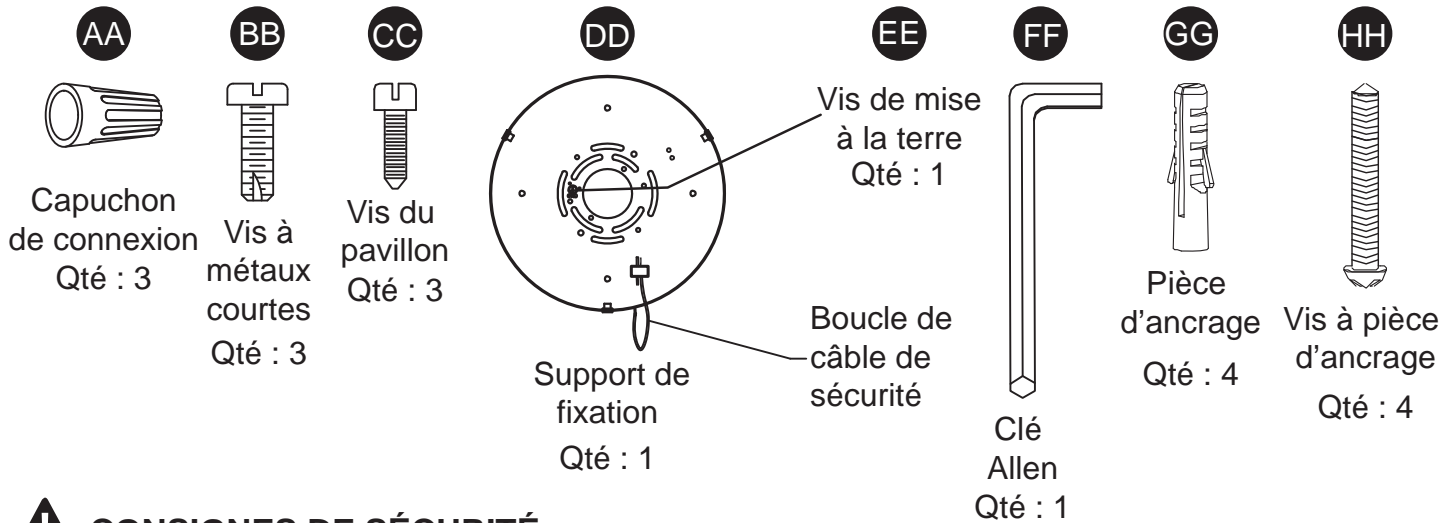


Grand anneau à DEL



PIÈCE	DESCRIPTION	QUANTITÉ
A	Pavillon	1
B	Raccord à compression	1
C	Corps du luminaire	1
D	Bras	6
E	Petit anneau à DEL	2
F	Grand anneau à DEL	2
G	Émerillon	6
H	Anneau moyen à DEL	2
I	Vis de réglage	1
J	Câble	1
K	Cordon	1

## QUINCAILLERIE INCLUSE



## ! CONSIGNES DE SÉCURITÉ

Veillez vous assurer de lire et de comprendre l'intégralité du présent guide avant d'assembler, d'utiliser ou d'installer ce produit.

## ! AVERTISSEMENT

- **IMPORTANT** : Ne faites JAMAIS de travail sans couper l'électricité.
- Rendez-vous au coffre de fusibles principal ou au disjoncteur de votre demeure. Placez l'interrupteur principal en position d'arrêt (« OFF ») et dévissez le(s) fusible(s), ou placez en position d'arrêt (« OFF ») l'(les) interrupteur(s) des disjoncteurs qui alimentent le luminaire ou la pièce dans laquelle vous travaillez.
- Placez l'interrupteur mural en position d'arrêt (« OFF »). Si le luminaire à remplacer est doté d'un interrupteur ou à chaîne, placez-le en position d'arrêt « OFF ».
- Ne touchez pas de DEL chaude.
- Le rendement lumineux de la DEL est assez fort pour blesser les yeux. Il faut prendre des précautions pour éviter de regarder directement les DEL sans protéger les yeux pendant plus de quelques secondes.
- **AVERTISSEMENT** : En vertu de la proposition 65 de la Californie : Ce luminaire contient des produits chimiques reconnus par l'État de la Californie comme étant la cause de cancers, d'anomalies congénitales et d'autres problèmes liés aux fonctions reproductrices. Lavez-vous les mains après l'avoir manipulé.

## MISE EN GARDE

- Prenez soin de lire et de comprendre toutes les instructions et illustrations avant de commencer l'assemblage et l'installation de ce luminaire.
- Si vous avez des doutes à propos de l'installation, ou si le luminaire ne fonctionne pas correctement, veuillez communiquer avec un électricien qualifié.
- Toutes les pièces doivent être utilisées tel qu'il est indiqué dans ces instructions. Ne remplacez pas les pièces, n'en laissez pas de côté et ne les utilisez pas si elles sont usées ou brisées. Le non-respect de ces instructions peut annuler l'homologation UL, la certification CSA et/ou l'homologation ETL de ce luminaire.
- Ce luminaire est pour une installation conformément au Code national de l'électricité (CNE) et toutes les spécifications locales du code.
- Ce luminaire est réservé à une utilisation intérieure.
- Utilisez SEULEMENT le pilote de DEL fourni pour alimenter le luminaire.
- Le câble du pilote ne doit pas être utilisé à travers ni caché derrière les murs, les planchers ou les plafonds.

## MISE EN GARDE

- N'utilisez PAS le plafonnier si des lumières ne fonctionnent pas ou ne fonctionnent pas correctement ou si le plafonnier pourrait être encore plus endommagé.

## PREPARATION

Avant de commencer l'assemblage du produit, assurez-vous d'avoir toutes les pièces. Comparez les pièces dans l'emballage avec la liste du contenu. S'il y a des pièces manquantes ou endommagées, ne tentez pas d'assembler le produit.

### Temps d'assemblage approximatif : de 30 à 60 minutes

Outils requis pour l'assemblage (non fournis) : tournevis cruciforme, tournevis à tête plate, pinces à dénuder, ruban isolant, échelle, lunettes de sécurité, perceuse et foret de 9/32 po.

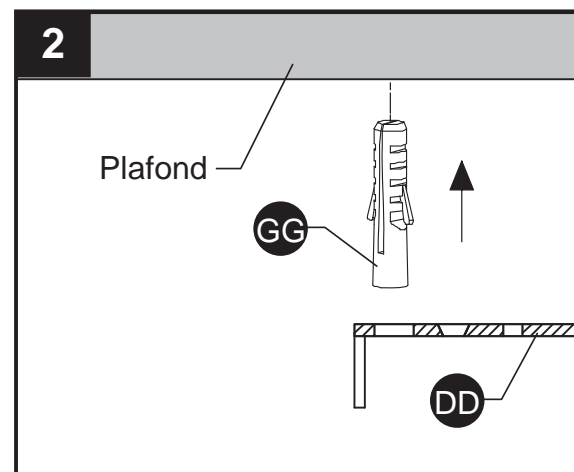
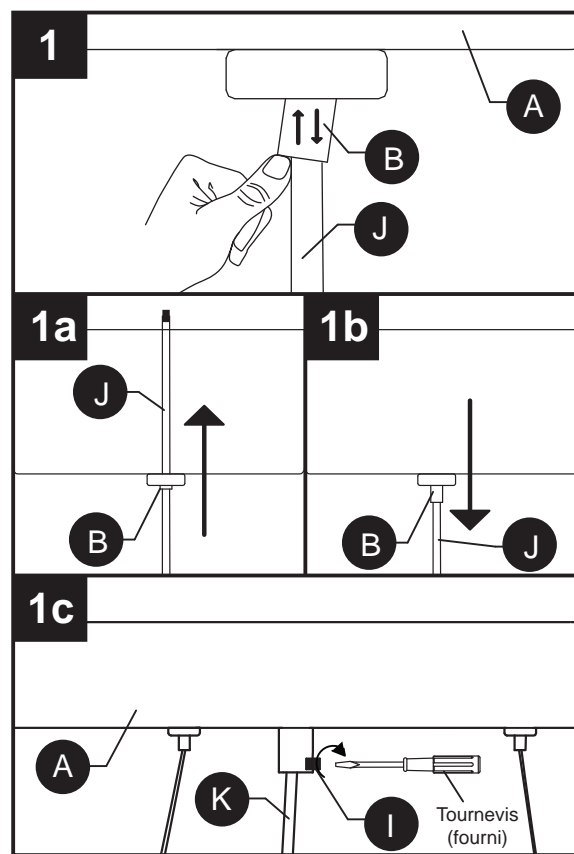
## INSTRUCTIONS POUR L'ASSEMBLAGE

1. La longueur du câble de suspension (J) de ce luminaire est réglable. Maintenez le pavillon (A) du luminaire contre le plafond pour déterminer la longueur désirée avant l'assemblage complet du luminaire.

Le câble (J) est maintenu en place par un raccord à compression (B). Poussez vers le haut et maintenez le tube à ressort du raccord (B) pour libérer le câble (J) et permettre le réglage.

Le cordon est maintenu en place par une vis de réglage (I). Desserrez la vis de réglage (I) pour libérer le cordon (K) et permettre le réglage.

2. Placez temporairement le support de fixation (DD) au plafond. Marquez l'emplacement des ancrages (GG). Utilisez une perceuse équipée d'un foret de 9/32 po afin de percer les trous pour les ancrages (GG). Insérez les ancrages (GG) dans les trous. .



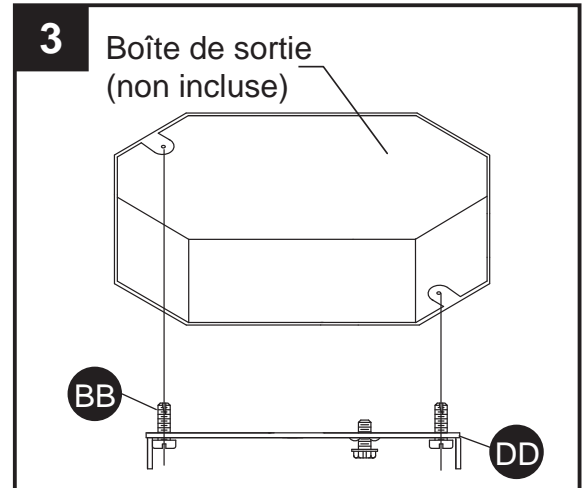
### Quincaillerie utilisée

**GG** Pièce d'ancrage  x 4

3. Fixez le support de fixation (DD) à la boîte de sortie à l'aide des vis à métaux courtes (BB).

## Quincaillerie utilisée

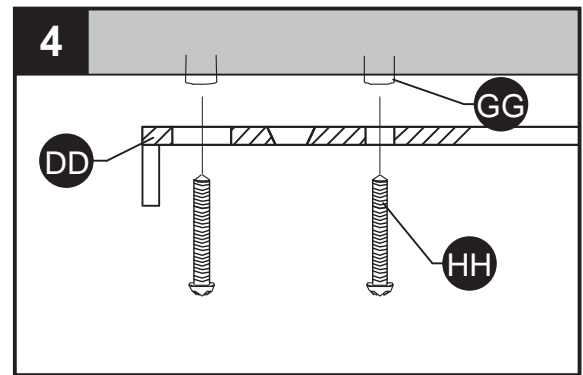
- BB** Vis à métaux courtes x 3
- DD** Support de fixation x 1



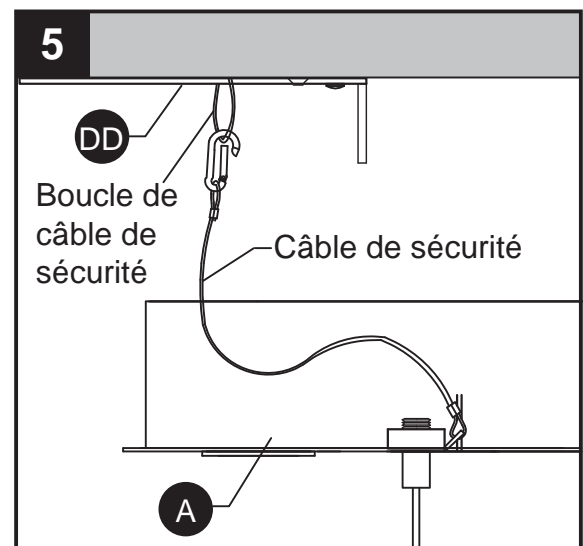
4. Vissez les vis d'ancrage (HH) à travers le support de fixation (DD) et dans les ancrages (GG).

## Quincaillerie utilisée

- HH** Vis à pièce d'ancrage x 4



5. Connectez le câble de sécurité situé dans le pavillon (A) à la boucle du câble de sécurité située sur le support de fixation (DD).



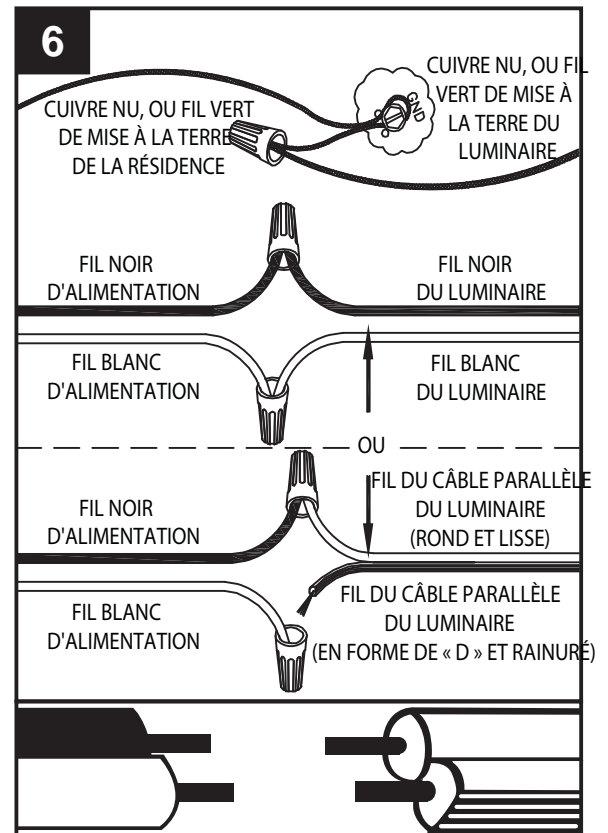
## 6. Guide de raccordement électrique

Fil de mise à la terre :

- Pour une installation aux États-Unis : enroulez le fil de mise à la terre provenant de la boîte de sortie autour de la vis de mise à la terre (EE) située sur le support de fixation (DD), à au moins 5 cm (2 po) de l'extrémité du fil. Serrez la vis de mise à la terre (EE). Si le luminaire est fourni avec un fil de mise à la terre, raccordez-le au fil de mise à la terre de la boîte de sortie à l'aide d'un connecteur de fils (AA).
- Pour une installation au Canada : si le luminaire est fourni avec un fil de mise à la terre, enroulez-le autour de la vis de mise à la terre (EE) située sur le support de fixation (DD). Serrez la vis de mise à la terre (EE).

Fils d'alimentation :

- Connectez le fil neutre d'alimentation (blanc) provenant de la boîte de sortie au fil neutre du luminaire (fil blanc ou fil parallèle en forme de « D » et rainuré).
- Connectez le fil d'alimentation chargé (noir) provenant de la boîte de sortie au fil du luminaire (fil noir ou fil parallèle, rond et lisse).



REMARQUE :

Le luminaire aura soit 2 fils (1 noir et 1 blanc), soit un câble parallèle SPT-2 de luminaire composé d'un fil rond et lisse et un fil rainuré en forme de « D ».

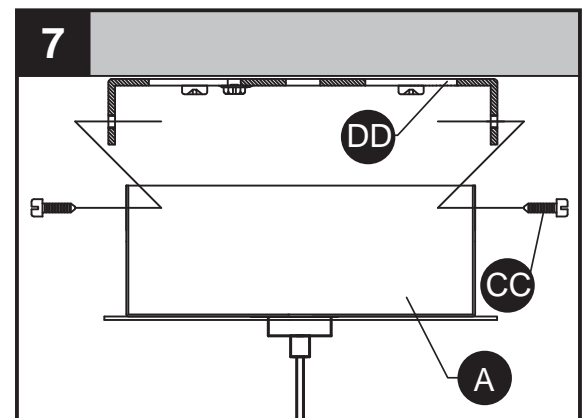
### Quincaillerie utilisée

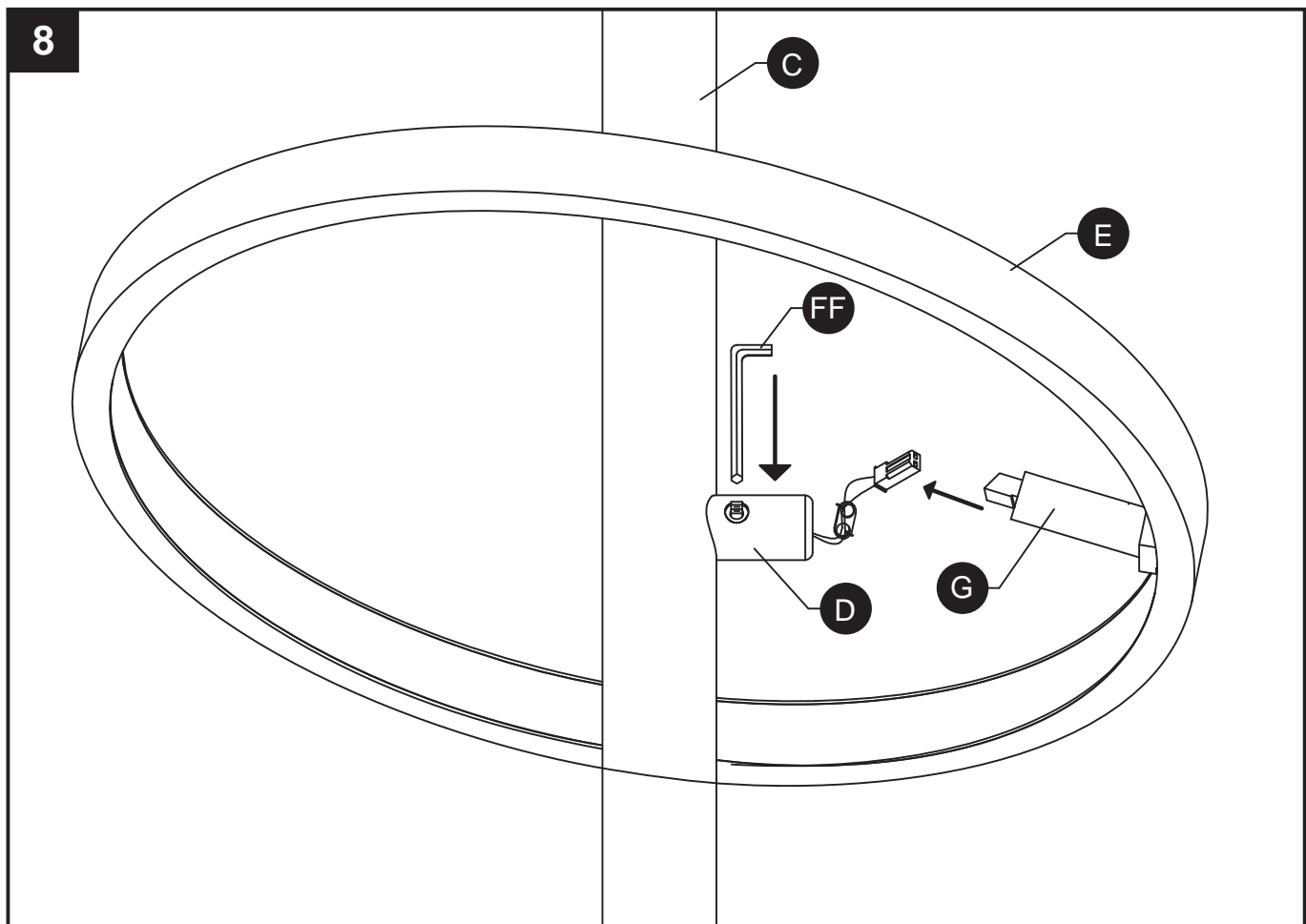
**AA** Capuchon de connexion  x 3

7. Faites passer le pavillon (A) sur le support de fixation (DD) et fixez à l'aide des vis du pavillon (CC).

### Quincaillerie utilisée

**CC** Vis du pavillon  x 3





8. Placez le petit anneau à DEL (E) sur le corps du luminaire (C). Connectez le câblage du bras (D) à l'émerillon (G). Insérez l'émerillon (G) dans le bras (D) et fixez à l'aide de la vis de réglage en utilisant la clé Allen (FF). Répétez cette étape pour l'anneau moyen à DEL (H) et pour le grand anneau à DEL (F).

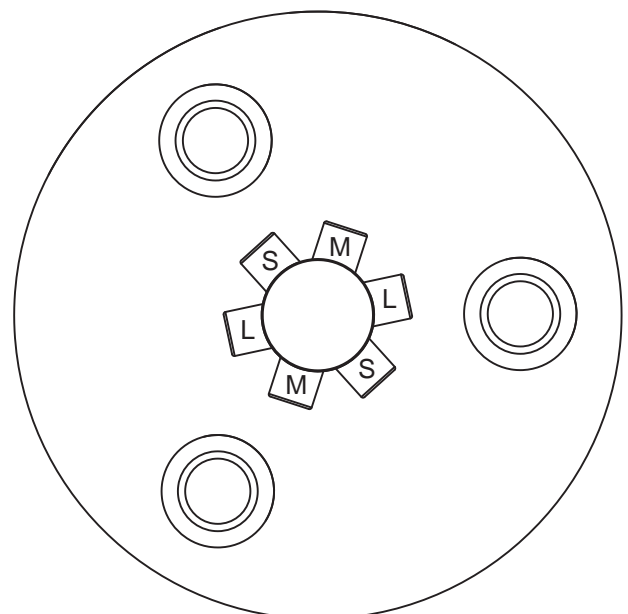
**Quincaillerie utilisée**



**Remarque -**

Pour que le luminaire soit correctement suspendu, les anneaux de taille similaire doivent être attachés symétriquement de part et d'autre du corps du luminaire. En guise d'exemple, l'illustration montre les points de connexion pour les anneaux petits (S), moyens (M) et grands (L).

**LUMINAIRE VU DU DESSOUS**





## ENTRETIEN

---

- Vérifiez toujours que le courant est coupé avant de nettoyer le luminaire.
- Utilisez un linge doux et humide ainsi qu'un savon non abrasif. N'utilisez jamais de nettoyeurs pour vitres; vous risqueriez d'endommager le fini métallique du luminaire.
- Les abat-jour en verre peuvent être nettoyés dans un évier couvert de serviettes, à l'aide d'eau tiède et de savon doux. Ne nettoyez pas les abat-jour dans un lave-vaisselle.

## DÉPANNAGE

---

PROBLÈME	CAUSE POSSIBLE	MESURE CORRECTIVE
Le luminaire ne s'allume pas.	1. Le luminaire est mal branché.	1. Vérifiez si le luminaire est bien branché.

## GARANTIE

---

Le distributeur garantit les produits qu'il a fabriqués contre tout défaut de matériaux ou de fabrication pour une période de trois (3) an à compter de la date d'expédition. Cette garantie ne couvre pas les ampoules ni le fini des produits extérieurs. Si l'un des produits garantis est déclaré défectueux par le distributeur, celui-ci choisira de remplacer ou de réparer le produit à ses frais. Les parties acceptent expressément par la présente que le seul recours de l'acheteur contre le distributeur se limite à la réparation ou au remplacement des produits défectueux, tel qu'il est stipulé aux présentes, ou, à sa seule discrétion, le distributeur peut choisir de rembourser le prix d'achat des produits. LA GARANTIE SUSMENTIONNÉE PRÉVAUT SUR TOUTE AUTRE GARANTIE, QU'ELLE SOIT EXPRESSE OU IMPLICITE, Y COMPRIS TOUTE GARANTIE DE QUALITÉ MARCHANDE, D'ADÉQUATION À UN USAGE PARTICULIER OU DE NON-CONTREFAÇON. Aucune affirmation de la part du distributeur, qu'elle se traduise en mots ou en action, ne constitue une garantie si elle n'est pas stipulée dans ce paragraphe. Les articles qui sont vendus par le distributeur sans toutefois avoir été fabriqués par le distributeur ne sont pas couverts par cette garantie. Ils sont vendus avec les garanties fournies par le fabricant seulement, le cas échéant. Cette garantie ne couvre pas la main-d'œuvre ni les coûts et dépenses associés au retrait ou à l'installation d'un produit défectueux, réparé ou remplacé. La garantie du distributeur ne couvre pas les produits qui ont été soumis à un usage inapproprié, à une manipulation inadéquate, à une négligence (y compris, sans toutefois s'y limiter, à un entretien inadéquat), à un accident, à une installation inadéquate, à une modification (y compris, sans toutefois s'y limiter, à l'utilisation de pièces et d'accessoires non autorisés), à un réglage ou à une réparation.

## LISTE DES PIÈCES DE RECHANGE

---

Pour obtenir des pièces de rechange, appelez notre service à la clientèle au 1 855 226-7169, entre 8 h et 16 h (HNE), du lundi au vendredi.

PIÈCE	DESCRIPTION	N° DE PIÈCE
AA	Capuchon de connexion	WC001
BB	Vis à métaux courtes	SCR832X050
CC	Vis du pavillon	CS83409
DD	Support de fixation	XBAR83409
GG	Pièce d'ancrage	AB001
HH	Vis à pièce d'ancrage	AS001

