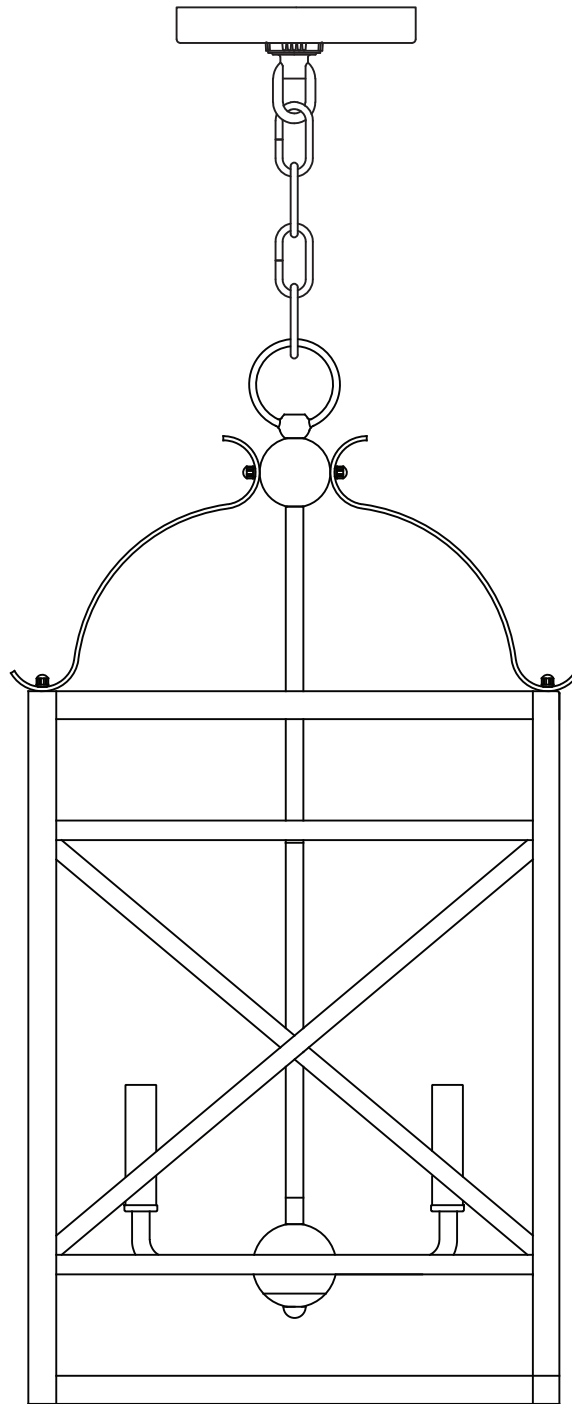


4-LIGHT FOYER PENDANT

MODEL #82339

Français p. 11

Español p. 21



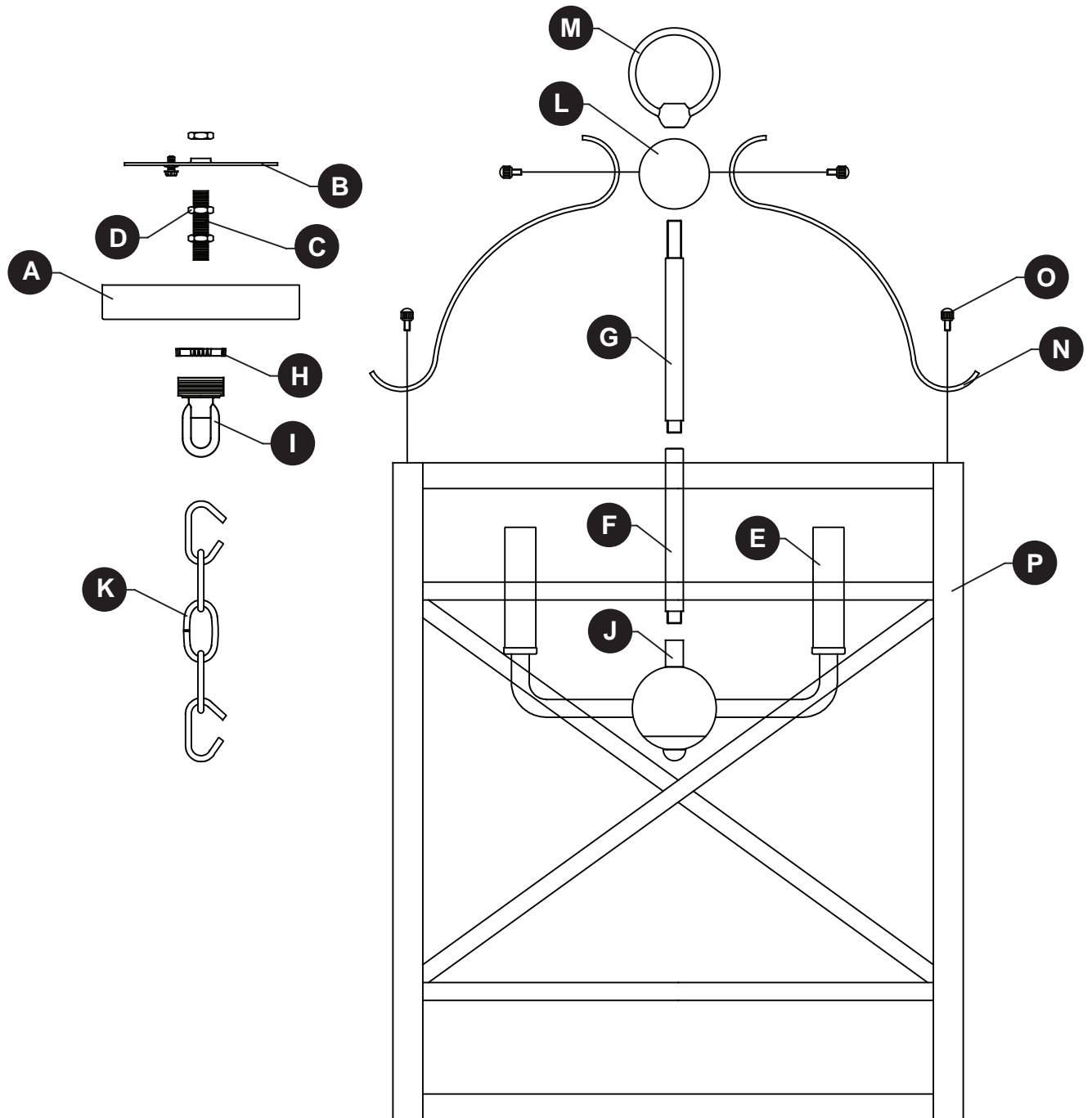
ATTACH YOUR RECEIPT HERE

Serial Number _____ Purchase Date _____



Questions, problems, missing parts? Before returning to your retailer, call our customer service department at **1-800-554-6504**, 8 a.m. - 4:30 p.m, EST, Monday - Friday.

PACKAGE CONTENTS



PART	DESCRIPTION	QTY
A	Canopy	1
B	Mounting Bracket	1
C	Threaded Nipple	1
D	Hex Nut	3
E	Socket	4
F	Lower Pipe	1
G	Upper Pipe	1
H	Screw Collar Ring	1

PART	DESCRIPTION	QTY
I	Screw Collar Loop	1
J	Coupling	1
K	Chain	1
L	Column Ball	1
M	Fixture Loop	1
N	Frame Scroll	4
O	Thumbscrew	8
P	Frame	1

HARDWARE CONTENTS

AA



Wire
Connector
Qty: 3

BB




Short
Machine
Screw
Qty: 2

SAFETY INFORMATION

Please read and understand this entire manual before attempting to assemble, operate or install the product.

WARNING

- **IMPORTANT:** NEVER attempt any work without shutting off the electricity.
- Place the main power switch in the "OFF" position and unscrew the fuse(s), or switch "OFF" the circuit breaker switch(es), that control the power to the fixture or room you are working in.
- Place the wall switch in the "OFF" position. If the fixture to be replaced has a switch or pull chain, place it in the "OFF" position.
- Do not use bulbs with wattage greater than specified on this fixture.
- California Proposition 65

 **WARNING:** This product can expose you to lead, which is known to the State of California to cause cancer, birth defects or other reproductive harm. For more information go to www.p65warnings.ca.gov

CAUTION

- If you have any doubts about how to install this lighting fixture, or if the fixture fails to operate completely, please contact a licensed electrical contractor.
- All parts must be used as indicated in these instructions. Do not substitute any parts, leave parts out, or use any parts that are worn out or broken. Failure to obey this instruction could invalidate ETL listing and/or C.S.A. certification of this fixture.

PREPARATION

Before beginning assembly of product, make sure all parts are present. Compare parts with package contents list and hardware contents list. If any part is missing or damaged, do not attempt to assemble the product.

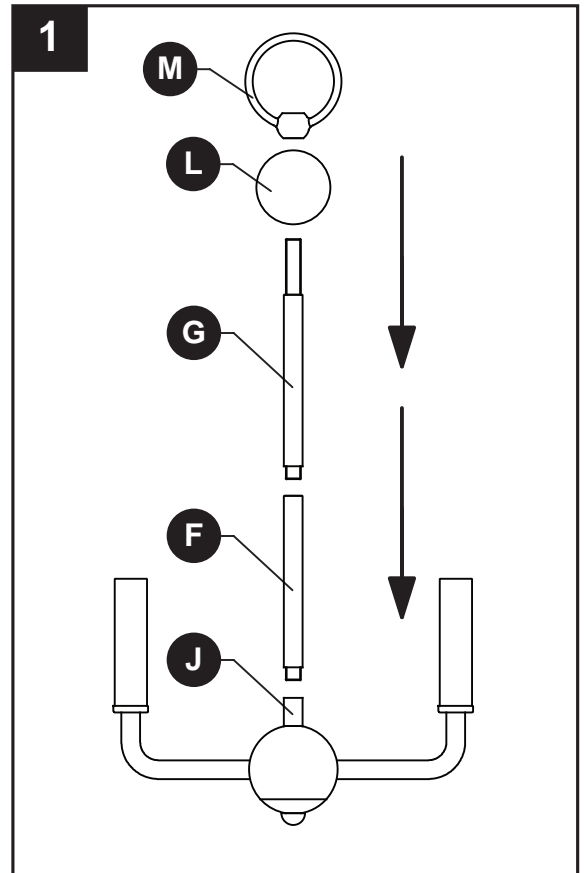
Estimated assembly time: 30 minutes to 1 hour

Tools Required for Assembly (not included): Phillips screwdriver, flathead screwdriver, wire strippers, electrical tape, ladder, safety glasses.

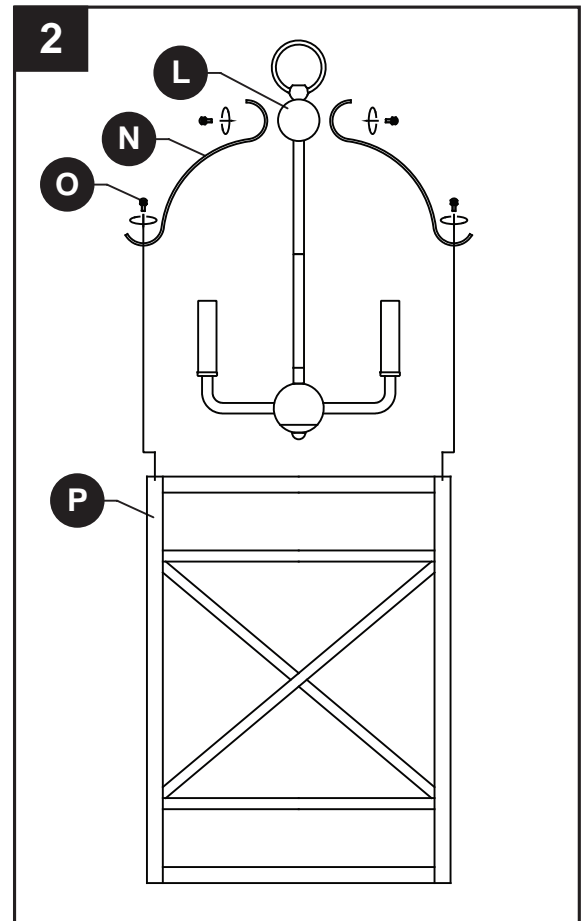
ASSEMBLY INSTRUCTIONS

1. Screw upper pipe (G) into lower pipe (F) and screw into coupling (J). Then, place column ball (L) onto upper pipe (G) and secure by screwing fixture loop (M) onto upper pipe (G).

Note: The electrical cable will need to get pulled through the individual parts as they are installed on this and later steps.



2. Use thumbscrews (O) to attach one end of frame scroll (N) to column ball (L). Then, connect other end of frame scroll (N) to top corners of frame (P).

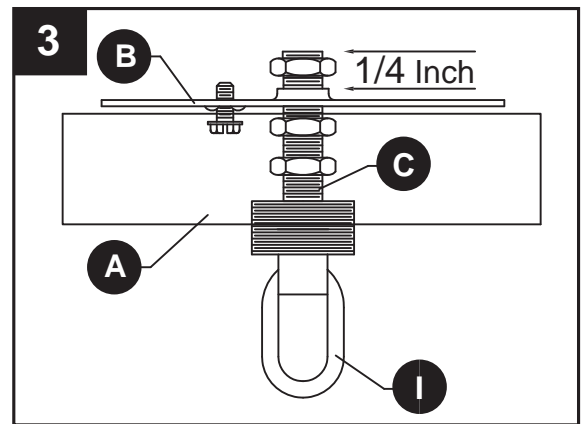


ASSEMBLY INSTRUCTIONS

3. Position threaded nipple (C) in mounting bracket (B) so that, when mounted:

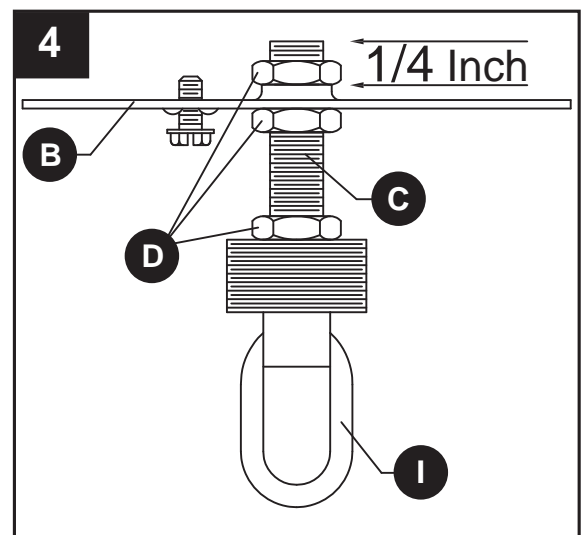
- The threaded nipple (C) will protrude a minimum of $\frac{1}{4}$ inch beyond the raised center portion of the bracket (B).
- The threaded nipple (C) height should be positioned so that $\frac{1}{2}$ the exterior threads of the screw collar loop (I) will extend past the canopy (A), when it is mounted.

Note: Canopy is only needed to determine the position of the threaded nipple and fixture loop. It will be installed later.



4. Once the proper position of the threaded nipple (C) and mounting bracket (B) has been determined, secure with hex nuts (D) as follows:

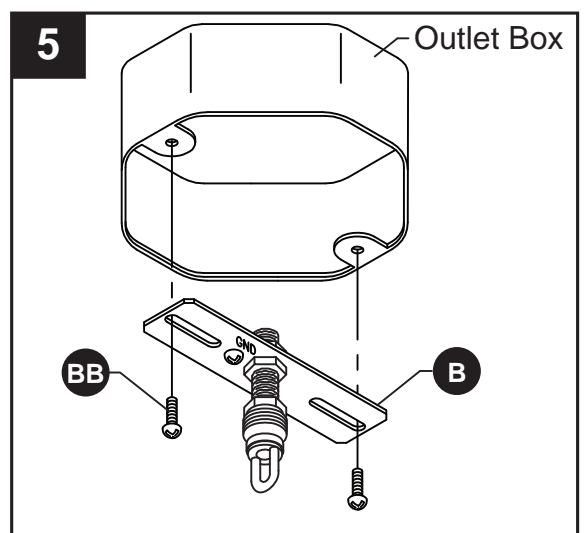
- Screw one hex nut (D) onto the threaded nipple (C) and tighten against the raised portion of the mounting bracket (B).
- Screw another hex nut (D) onto the threaded nipple (C) and tighten against the flat portion of the mounting bracket (B).
- Screw the remaining hex nut (D) onto threaded nipple (C) and tighten against the screw collar loop (I).



5. Connect mounting bracket (B) to the outlet box (not included) with short machine screws (BB).

Hardware Used

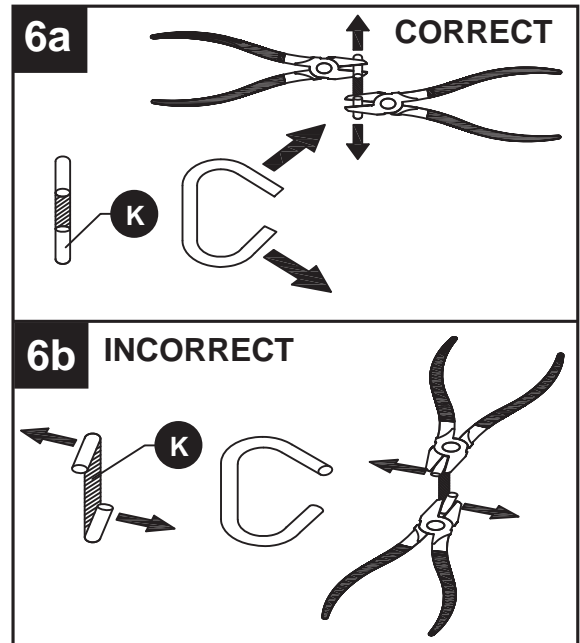
BB Short Machine Screw x 2



6. To open chain links:

Locate the split in the chain link (K) you're removing. Put one pair of pliers (not included) on each side of the split and rotate the pliers in opposite directions to open the link's split. The open link should be shaped like the letter "C".

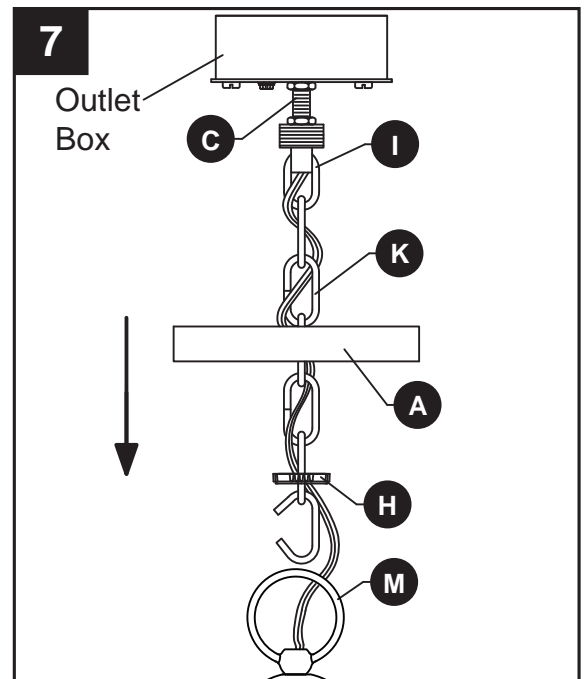
Do not twist the ends of the link sideways so that the open link cannot lay flat.



7. Thread chain (K) through screw collar ring (H) and canopy (A). Using the open chain links on chain (K), attach one end to screw collar loop (I) and the other end to fixture loop (M). Weave the fixture electrical and ground wires through every other chain link and pass through threaded nipple (C) into outlet box. Lower the screw collar ring (H) and canopy (A) over the chain (K).

NOTE: Add or remove chain links once desired length is established. Trim extra cabling leaving six inches of extra wire protruding from the screw collar loop and threaded nipple.

CAUTION: To avoid damage from falling, make sure the open chain links are fully closed once assembled.



ASSEMBLY INSTRUCTIONS

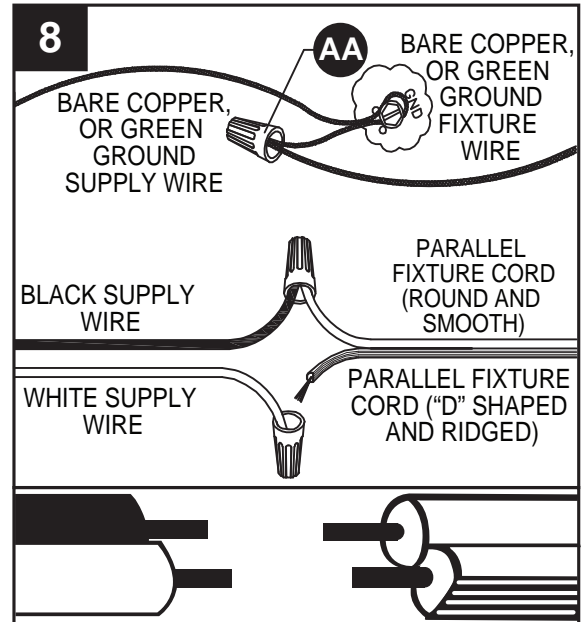
8. Wire connection guide:

Ground wire:

- **For installation in the United States:** Wrap ground wire from outlet box around ground screw preassembled on mounting bracket (B) no less than 2 in. from wire end. Tighten ground screw. If fixture is supplied with a ground wire, connect to outlet ground wire with a wire connector (AA).
- **For installation in Canada:** If fixture is supplied with ground wire, wrap ground wire around ground screw on mounting bracket (B). Tighten ground screw. Connect fixture ground wire to outlet ground wire with the wire connector (AA).

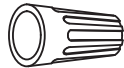
Supply wires:

- Connect the Neutral (White) supply wire from the outlet box to the Neutral fixture wire (Parallel Cord "D" shaped and ribbed).
- Connect the Hot (Black) supply wire from the outlet box to the Hot fixture wire (Parallel Cord round and smooth).



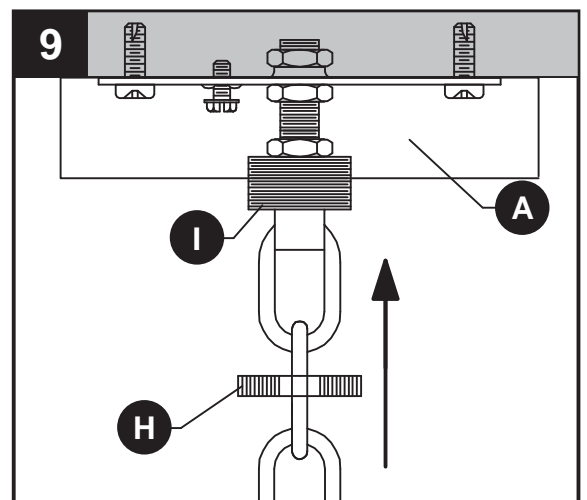
Hardware Used

AA Wire Connector



x 3

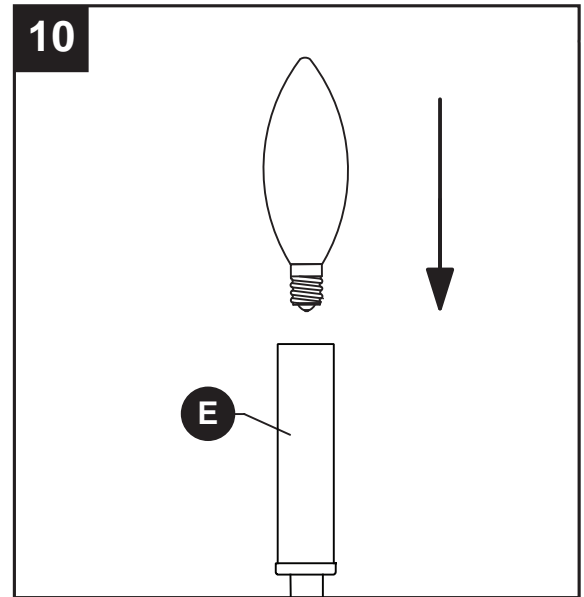
9. Pass canopy (A) over the screw collar loop (I). Attach screw collar ring (H) to screw collar loop (I) to secure canopy (A).



ASSEMBLY INSTRUCTIONS

10. Insert 60-watt max. candelabra-base bulb or CFL/LED equivalent (none included) into socket (E).

Repeat for remaining sockets (E).



CARE AND MAINTENANCE

- Always be certain that electric current is turned off before cleaning this item.
- Use a soft, moist cloth with mild non-abrasive soap to clean fixture. Never use glass cleaner on fixture, as it will damage the metal finish.

TROUBLESHOOTING

PROBLEM	POSSIBLE CAUSE	CORRECTIVE ACTION
Fixture does not light.	1. Fixture may be wired incorrectly. 2. Worn or broken bulb.	1. Check wiring. 2. Replace bulb.

LIMITED WARRANTY ON KICHLER® LIGHT FIXTURES

Kichler Lighting LLC (“Kichler Lighting”) warrants the following catalogued products and component parts to the original consumer purchaser or commercial purchaser, as applicable, to be free from defects in material and workmanship for the applicable period specified below.

Indoor Lighting Fixtures

One (1) year from the date of purchase.

LED Light Engine and Electrical Components

Five (5) years from the date of purchase when the lighting fixture containing the LED light engine and electrical components is installed in a single family residence by the original consumer purchaser. For commercial purchasers, the warranty period is three (3) years from the date of purchase.

Indoor Lighting Fixtures with Energy Star® Label

Three (3) years from the date of purchase.

Special Order (non-catalogued) Indoor Lighting Fixtures

One (1) year from the date of purchase.

What We Will Do

Kichler Lighting, at its sole discretion, will repair or replace, free of charge, during the applicable warranty period, any product or component part (as described above) that proves defective in material and/or workmanship under normal installation, use and service. If repair or replacement is not practical, Kichler Lighting may elect to refund the purchase price in exchange for the return of the product. Replacement parts are subject to availability and may differ from those originally supplied. These are your exclusive remedies.

What Is Not Covered

The following carry no warranty other than the manufacturer’s warranty:

- Non-LED light bulbs supplied by, but not manufactured by, Kichler Lighting
- Non-Kichler branded LED light bulbs supplied by, but not manufactured by, Kichler Lighting

This warranty does not cover polished brass finishes on the products described above. This warranty does not cover damage resulting from reasonable wear and tear, voltage outside of the North American Standard Voltage Range 108 to 132 VAC (60HZ), acts of God, misuse (including use of the product for an unintended application), abuse, improper packaging of product returned to Kichler Lighting, neglect and improper or incorrect installation, maintenance or repair, including failure to follow the applicable care and cleaning instructions. Kichler Lighting recommends using a professional electrician for all installation and repair of its products.

What You Must Do to Obtain Warranty Service or Replacement Parts

A warranty claim may be made by returning the product to the distributor or retailer from whom you purchased the product with proof of purchase (original sales receipt) and a written claim briefly describing the defect.

If the distributor or retailer is not available, or if you have questions about this warranty, please contact us by mail or online as follows (please include your model number and date of purchase):

Kichler Lighting LLC

7711 East Pleasant Valley Rd

Cleveland, OH 44131

<http://www.kichler.com/customer-service/contact-us/.aspx>

Limitation on Duration of Implied Warranties

Note: Some states/provinces (including Quebec) do not allow limitations on how long an implied warranty lasts, so the below limitation may not apply to you. TO THE EXTENT PERMITTED BY LAW, ANY IMPLIED WARRANTY, INCLUDING THE IMPLIED WARRANTIES OF MERCHANTABILITY AND OF FITNESS FOR A PARTICULAR PURPOSE, IS LIMITED TO THE STATUTORY PERIOD OR THE DURATION OF THIS WARRANTY, WHICHEVER IS SHORTER.

Limitation of Special, Incidental or Consequential Damages

Note: Some states/provinces (including Quebec) do not allow the exclusion or limitation of special, incidental or consequential damages, so the below limitations and exclusions may not apply to you. Notice to residents of the State of New Jersey: The provisions of this warranty, including its limitations, are intended to apply to the fullest extent permitted by the laws of the State of New Jersey. KICHLER LIGHTING SHALL NOT BE LIABLE FOR ANY SPECIAL, INCIDENTAL OR CONSEQUENTIAL DAMAGES (INCLUDING LABOR CHARGES TO REPAIR, REPLACE, INSTALL OR REMOVE THIS PRODUCT), WHETHER ARISING OUT OF BREACH OF ANY EXPRESS OR IMPLIED WARRANTY, BREACH OF CONTRACT, TORT, OR OTHERWISE.

Additional Rights

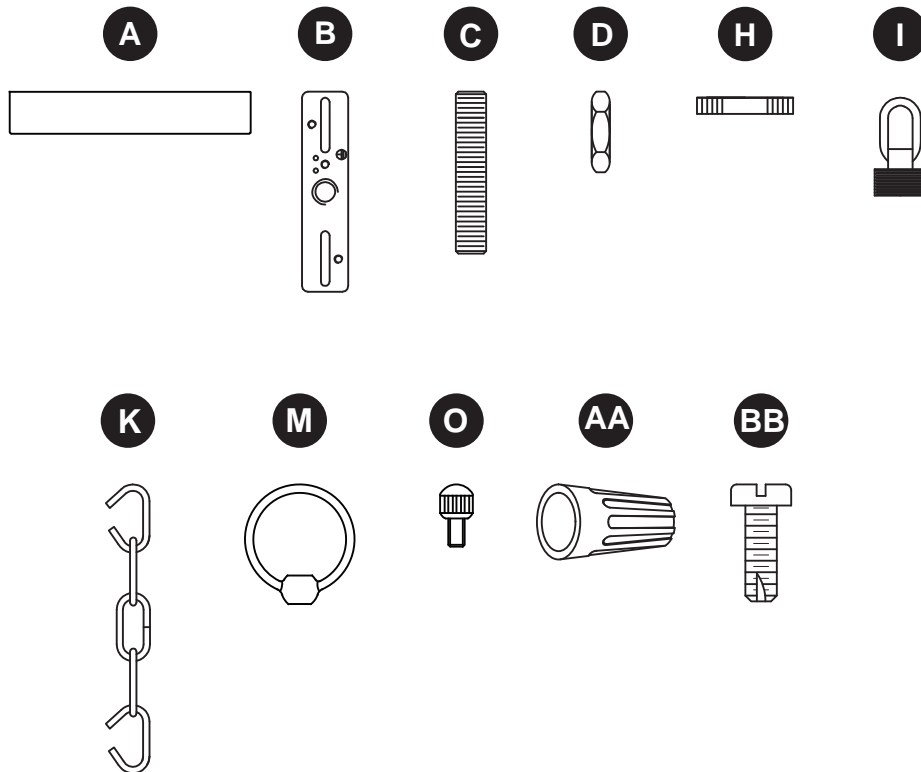
This warranty gives you specific legal rights. You may also have other rights which vary by state or province.

This warranty is not transferable.

REPLACEMENT PARTS LIST

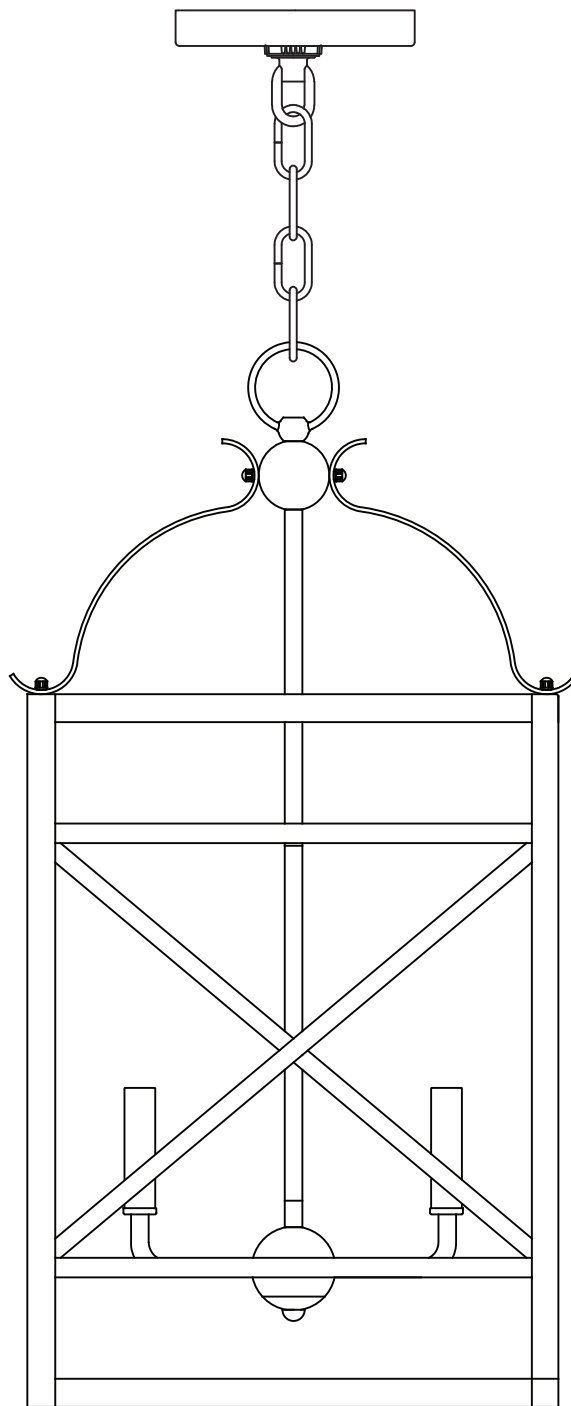
For replacement parts, call our customer service department at 1-800-554-6504, 8 a.m. - 4:30 p.m., EST, Monday - Friday.

PART	DESCRIPTION	PART #
A	Canopy	CANOPY03-AGZ
B	Mounting Bracket	XBAR01
C	Threaded Nipple	TN18200
D	Hex Nut	NUT18
H	Screw Collar Ring	SCG-AGZ
I	Screw Collar Loop	SCL-AGZ
K	Chain	CHAIN-AGZ
M	Fixture Loop	TLOOP05-AGZ
O	Thumbscrew	TS82339-AGZ
AA	Wire Connectors	WC001
BB	Short Machine Screw	SCR832X050



LUMINAIRE SUSPENDU À 4 LUMIÈRES POUR VESTIBULE

MODÈLE #82339

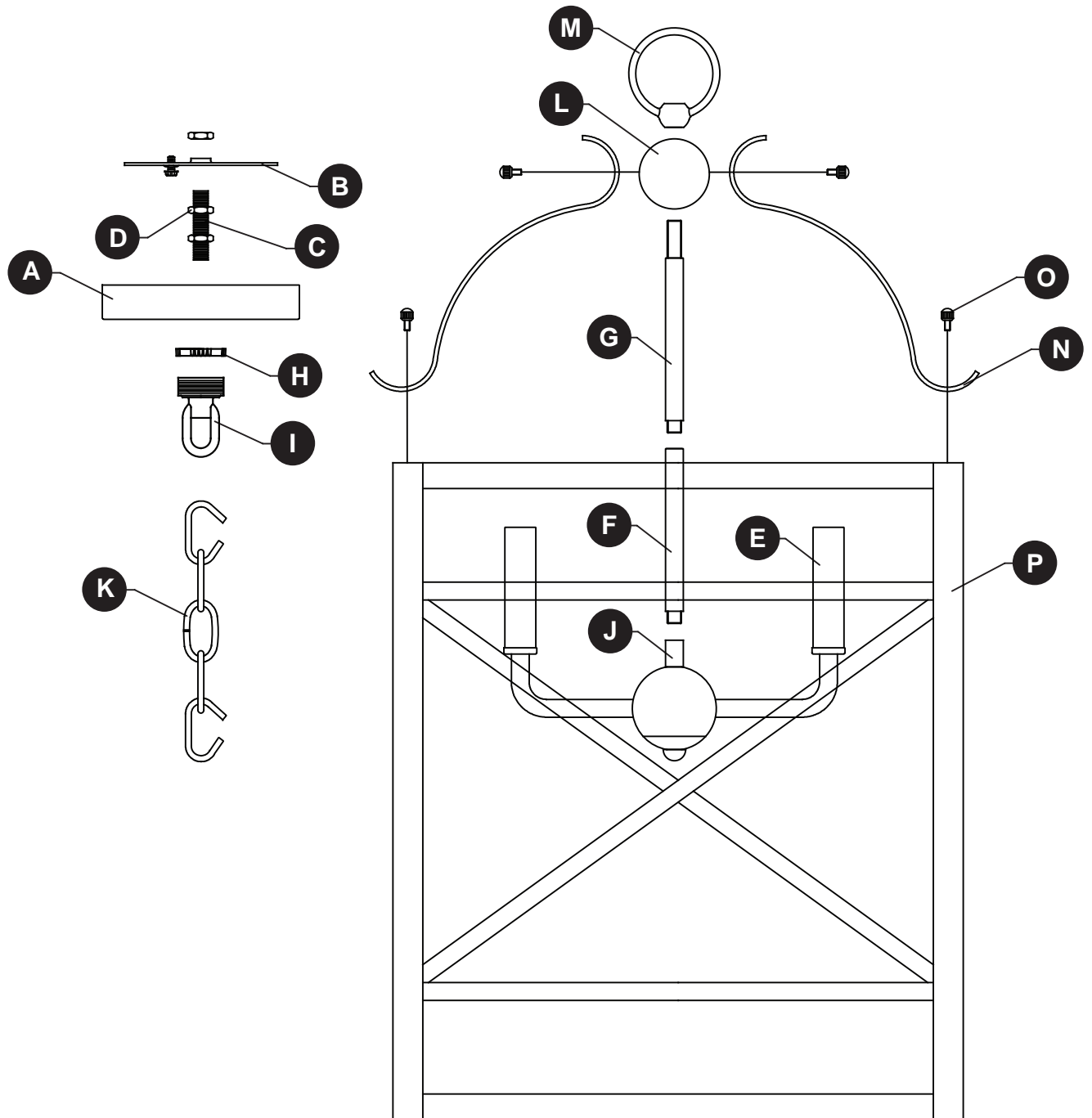


JOIGNEZ VOTRE REÇU ICI

Numéro de série _____ Date d'achat _____



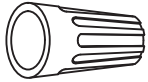
Des questions, des problèmes, des pièces manquantes? Avant de retourner le produit à votre détaillant, appelez notre service à la clientèle au **1-800-554-6504**, entre 8 h et 16 h 30 (HNE) du lundi au vendredi.



PIÈCE	DESCRIPTION	QTÉ
A	Couvercle	1
B	Support de fixation	1
C	Raccord fileté	1
D	Écrou hexagonal	3
E	Douille	4
F	Colonne inférieure	1
G	Colonne supérieure	1
H	Bague de l'anneau du couvercle	1

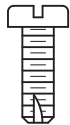
PIÈCE	DESCRIPTION	QTÉ
I	Anneau de suspension du couvercle	1
J	Raccord	1
K	Chaîne	1
L	Boule de colonne	1
M	Boucle de fixation	1
N	Volute du cadre	4
O	Vis à oreilles	8
P	Cadre	1

AA



Capuchon
de connexion
Qté : 3

BB




Vis à
métaux
courte
Qté : 2

CONSIGNES DE SÉCURITÉ

Assurez-vous de lire et de comprendre l'intégralité du présent manuel avant de tenter d'assembler, d'installer ou d'utiliser l'article.

AVERTISSEMENT

- **IMPORTANT** : Coupez l'électricité avant TOUTE manipulation.
- Placez l'interrupteur principal en position d'arrêt (« OFF ») et dévissez les fusibles, ou placez en position d'arrêt l'interrupteur des disjoncteurs qui alimentent le luminaire ou la pièce dans laquelle vous travaillez.
- Placez l'interrupteur mural en position d'arrêt. Si le luminaire à remplacer est doté d'un interrupteur à bouton ou à chaîne, placez-le en position d'arrêt.
- N'utilisez pas d'ampoules dont la puissance dépasse la puissance nominale indiquée sur le luminaire.
- Proposition 65 de la Californie

 **AVERTISSEMENT** : Cet article peut vous exposer au plomb, un produit chimique reconnu par l'État de la Californie comme étant la cause de cancers, d'anomalies congénitales et d'autres problèmes liés aux fonctions reproductrices. Pour plus de renseignements, rendez-vous au www.p65warnings.ca.gov

ATTENTION

- Si vous avez des doutes à propos de l'installation, ou si le luminaire ne fonctionne pas correctement, veuillez communiquer avec un électricien qualifié.
- Toutes les pièces doivent être utilisées de la manière indiquée dans ces instructions. Ne remplacez pas les pièces, n'en laissez pas de côté et ne les utilisez pas si elles sont usées ou brisées.

Le non-respect de ces instructions peut annuler l'homologation ETL ou CSA du luminaire.

PRÉPARATION

Avant de commencer l'assemblage de l'article, assurez-vous d'avoir toutes les pièces. Comparez le contenu de l'emballage avec la liste des pièces et celle de la quincaillerie incluse. S'il y a des pièces manquantes ou endommagées, ne tentez pas d'assembler l'article.

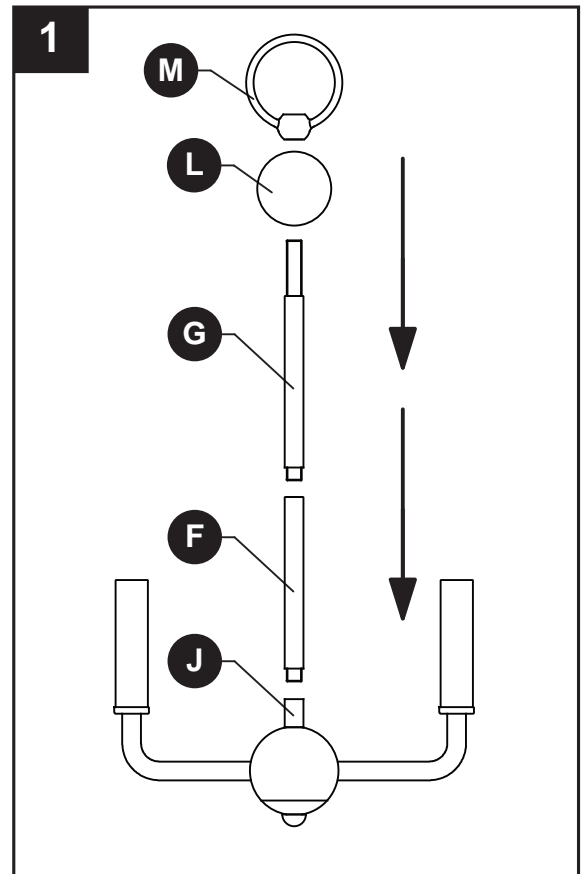
Temps d'assemblage approximatif : de 30 à 60 minutes.

Outils nécessaires pour l'assemblage (non inclus) : tournevis cruciforme, tournevis à tête plate, pinces à dénuder, ruban isolant, escabeau et lunettes de sécurité.

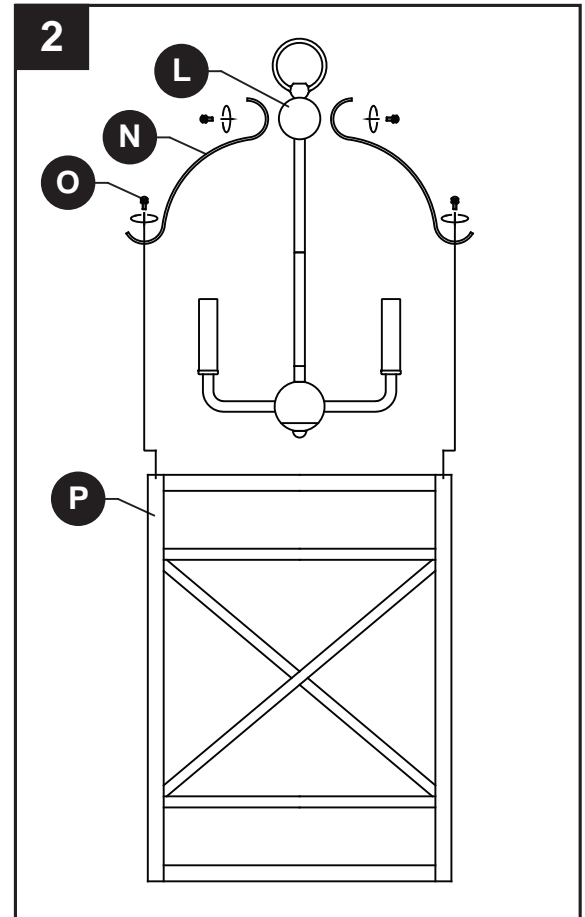
INSTRUCTIONS POUR L'ASSEMBLAGE

1. Vissez le tube supérieur (G) dans le tube inférieur (F) et vissez l'ensemble dans le raccord (J). Ensuite, placez la boule de la colonne (L) sur le tube supérieur (G) et fixez en vissant l'anneau de suspension (M) dans le tube supérieur (G).

Remarque : Le câble électrique devra être tiré au travers des pièces individuelles, car elles sont installées à cette étape et aux étapes



2. Utilisez les vis manuelles (O) pour fixer une extrémité de la volute du cadre (N) à la boule de la colonne (L). Ensuite, attachez l'autre extrémité de la volute du cadre (N) aux coins supérieurs du cadre (P).



INSTRUCTIONS POUR L'ASSEMBLAGE

3. Insérez la tige filetée (C) dans le support de fixation (B) en respectant ce qui suit :

- La tige filetée (C) doit dépasser la partie centrale surélevée du support de fixation (B) de 6,35 mm.
- La tige filetée (C) doit être positionnée de façon à ce que la moitié du filetage extérieur du collier à anneau de suspension (I) dépasse du couvercle (A) lorsque celui-ci est fixé.

Remarque : Le couvercle est nécessaire uniquement pour déterminer la position de la tige filetée et de l'anneau de suspension. Il sera installé à une étape ultérieure.

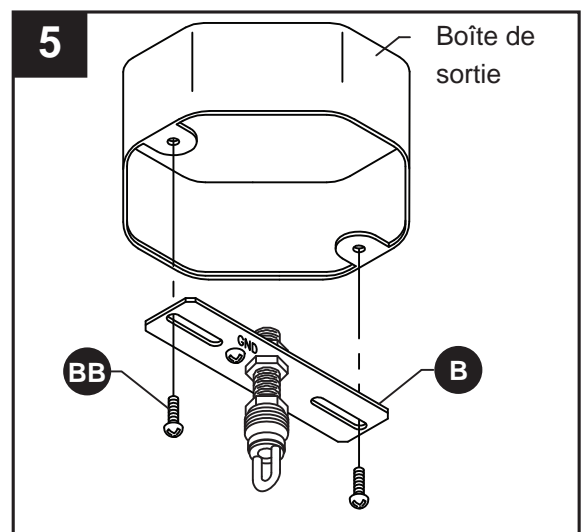
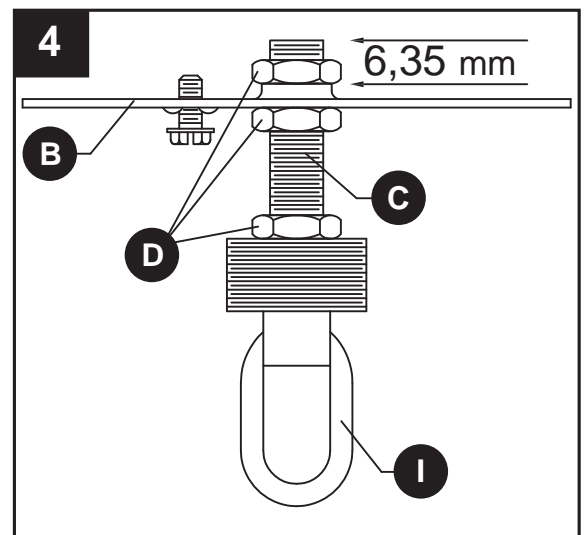
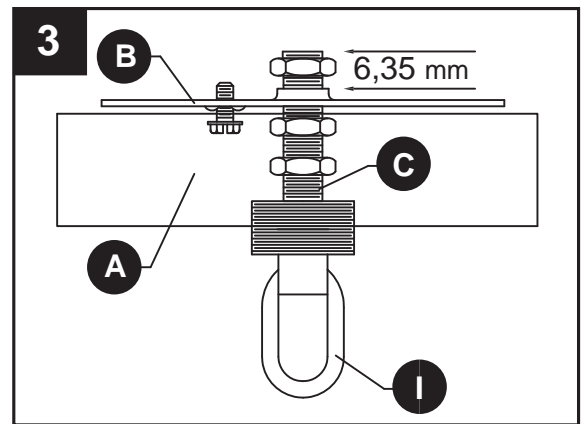
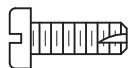
4. Après avoir déterminé la position appropriée de la tige filetée (C) et du support de fixation (B), fixez-les de la façon décrite ci-dessous à l'aide des écrous hexagonaux (D) :

- Vissez un écrou hexagonal (D) sur la tige filetée (C) et fixez-le à la partie surélevée du support de fixation (B).
- Vissez un autre écrou hexagonal (D) sur la tige filetée (C) et fixez-le à la partie plate du support de fixation (B).
- Vissez le dernier écrou hexagonal (D) sur la tige filetée (C) et fixez-le au collier à anneau de suspension (I).

5. Fixez le support de fixation (B) à la boîte de sortie (non incluse) à l'aide des vis à métaux courtes (BB).

Quincaillerie utilisée

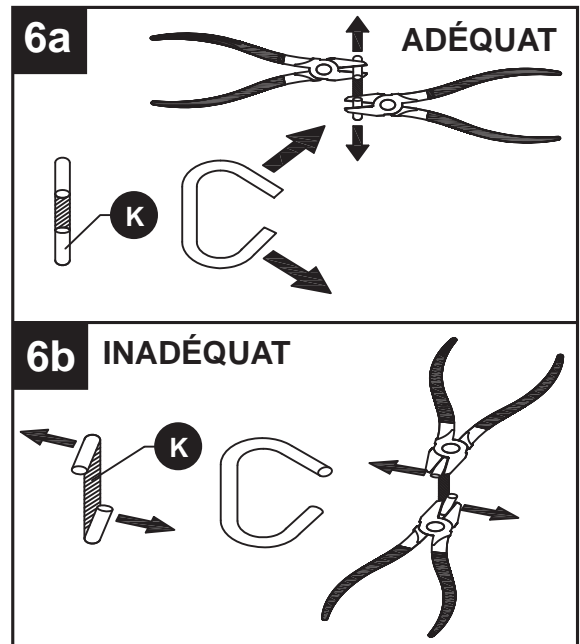
BB Vis à métaux courtes x 2



6. Pour ouvrir les maillons de chaîne :

Repérez la fente située sur le maillon de chaîne (K) que vous désirez retirer. Placez une paire de pinces (non incluses) de chaque côté de la fente et faites-les pivoter dans des directions opposées afin d'ouvrir le maillon. Le maillon ouvert devrait avoir la forme de la lettre « C ».

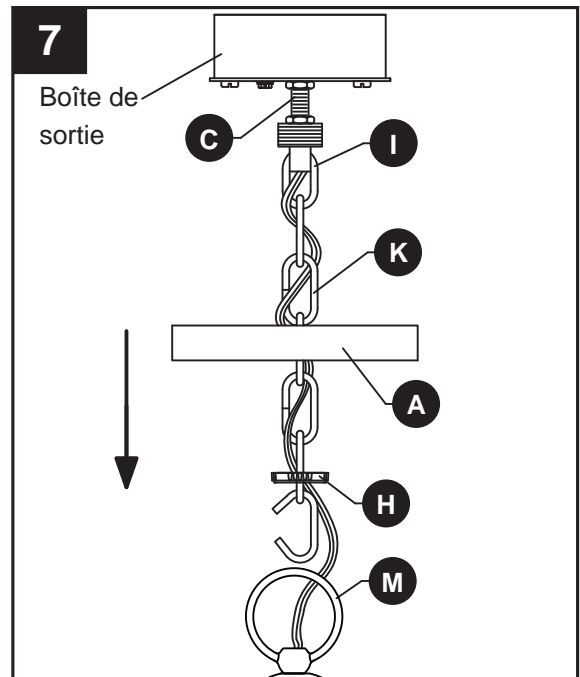
Ne faites pas pivoter les extrémités des maillons de façon à ce qu'ils ne puissent pas être déposés à plat.



7. Faites passer la chaîne (K) à travers la bague de collier à anneau (H) et le couvercle (A). À l'aide des maillons ouverts, fixez une extrémité de la chaîne (K) au collier à anneau de suspension (I) et l'autre extrémité à la boucle de fixation (M). Faites passer les fils électriques et les fils de mise à la terre du luminaire dans un maillon de la chaîne sur deux et à travers la tige filetée (C), puis dans la boîte de sortie. Placez la bague du collier à anneau de suspension (H) et le couvercle (A) sur la chaîne (K).

Remarque : Vous pouvez ajouter ou retirer des maillons une fois que vous avez décidé de la longueur de la chaîne.

ATTENTION : Afin de prévenir les dommages causés par une chute, assurez-vous que les maillons ouverts sont complètement fermés une fois l'article assemblé.



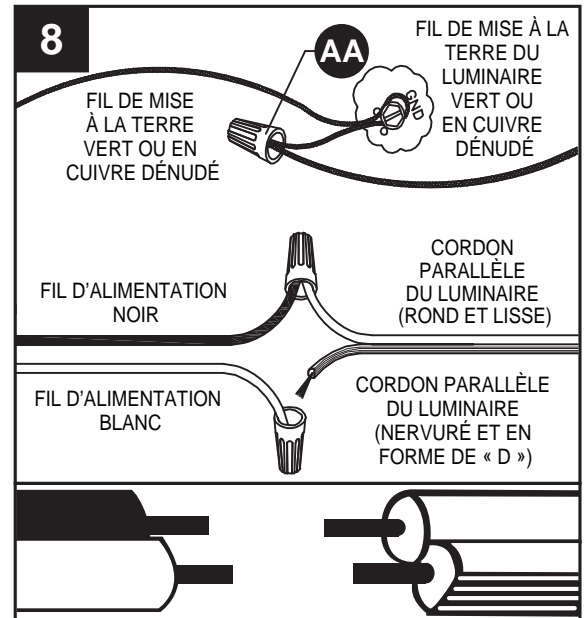
8. Guide pour la connexion des fils

Fil de mise à la terre :


- **Pour une installation aux États-Unis :** Enroulez le fil de mise à la terre de la boîte de sortie autour de la vis de mise à la terre préassemblée au support de fixation (B), à au moins 5,08 cm de l'extrémité du fil. Serrez la vis de mise à la terre. Raccordez fil de mise a la terre de le luminaire au fil de mise à la terre de la boîte de sortie à l'aide d'un capuchon de connexion (AA).
- **Pour une installation au Canada :** Enroulez fil de mise à la terre de le luminaire autour de la vis de mise à la terre du support de fixation (B). Serrez la vis de mise à la terre. Branchez le fil de mise à la terre du luminaire au fil de mise à la terre de la boîte de sortie à l'aide d'un capuchon de connexion (AA).

Fils d'alimentation :

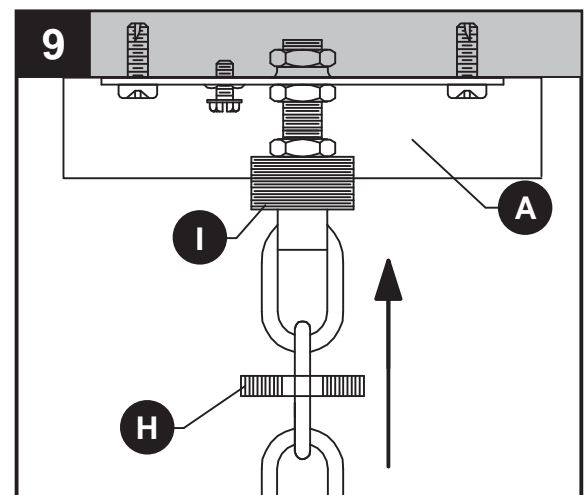
- Raccordez le fil d'alimentation neutre (blanc) de la boîte de sortie au fil neutre du luminaire (cordon parallèle nervuré en forme de « D »).
- Raccordez le fil d'alimentation chargé (noir) de la boîte de sortie au fil chargé du luminaire (cordon parallèle rond et lisse).



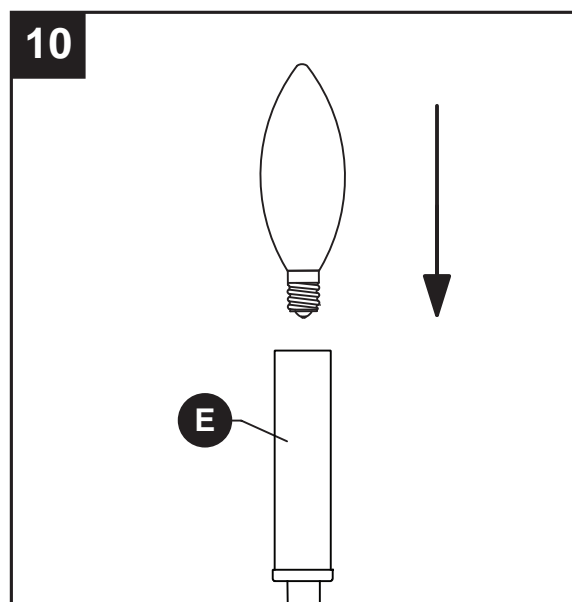
Quincaillerie utilisée

AA Capuchon de connexion  x 3

9. Placez le couvercle (A) sur le collier à anneau de suspension (I). Fixez la bague de collier à anneau (H) au collier à anneau de suspension (I) pour maintenir le couvercle (A) en place.



10. Insérez une ampoule à culot candélabre de 60 watts max. ou un équivalent LFC/DEL (non fournie) dans la douille (E).



ENTRETIEN

- Vérifiez toujours que le courant est coupé avant de nettoyer le luminaire.
- Utilisez un linge doux et humide ainsi qu'un savon non abrasif. N'utilisez jamais de nettoyant pour vitres; vous risqueriez d'endommager le fini métallique du luminaire.

DÉPANNAGE

PROBLÈME	CAUSE POSSIBLE	MESURE CORRECTIVE
Le luminaire ne s'allume pas.	1. Le luminaire est mal branché. 2. L'ampoule est usée ou brisée.	1. Vérifiez si le luminaire est bien branché. 2. Remplacez l'ampoule.

GARANTIE LIMITÉE DES LUMINAIRES INTÉRIEURS KICHLER®

Kichler Lighting LLC (« Kichler Lighting ») garantit les produits et les composants suivants de son catalogue à l'acheteur consommateur d'origine ou à l'acheteur commercial, selon le cas, contre tout défaut de matériau et de fabrication pendant la période applicable indiquée ci-dessous.

Luminaires intérieurs

Un (1) an à compter de la date d'achat.

Moteur d'éclairage DEL et composants électriques

Cinq (5) ans à compter de la date d'achat lorsque le luminaire contenant le moteur d'éclairage DEL et les composants électriques est installé dans une résidence familiale unique par l'acheteur consommateur initial. Pour les acheteurs commerciaux, la période de garantie est de trois (3) ans à compter de la date d'achat.

Luminaires intérieurs porteurs du label Energy Star®

Trois (3) ans à compter de la date d'achat.

Luminaires intérieurs sur commande spéciale (hors catalogue)

Un (1) an à compter de la date d'achat.

Ce que nous ferons

Kichler Lighting, à sa seule discrétion, réparera ou remplacera gratuitement, pendant la période de garantie applicable, tout produit ou composant (tel que décrit ci-dessus) qui s'avérerait défectueux en termes de matériau et/ou de fabrication constaté dans des conditions normales d'installation, d'utilisation et d'entretien. Si la réparation ou le remplacement sont difficiles à mettre en œuvre, Kichler Lighting peut choisir de rembourser le prix d'achat en échange du retour du produit. Les pièces de rechange sont soumises à disponibilité et peuvent être différentes des pièces fournies à l'origine. Il s'agit là de vos seuls recours possibles.

Ce qui n'est pas couvert

Les produits suivants ne bénéficient d'aucune autre garantie que celle du fabricant :

- Ampoules non DEL fournies par Kichler Lighting, mais non fabriquées par cette société
- Ampoules DEL de marque autre que Kichler, fournies par Kichler Lighting, mais non fabriquées par cette société

Cette garantie ne couvre pas les finitions en laiton poli des produits décrits ci-dessus. Cette garantie ne couvre pas les dommages résultant d'une usure raisonnable, d'une tension située en dehors de la plage de tension standard nord-américaine de 108 à 132 VAC (60 HZ), de cas de force majeure, d'une mauvaise utilisation (y compris l'utilisation du produit pour une application non prévue), d'un abus, d'un emballage inapproprié du produit retourné à Kichler Lighting, d'une négligence et d'une installation, d'un entretien ou d'une réparation incorrecte ou non conforme, y compris le non-respect des instructions d'entretien et de nettoyage applicables. Kichler Lighting recommande de faire appel à un électricien professionnel pour toute installation et réparation de ses produits.

Ce que vous devez faire pour mettre en œuvre la garantie ou obtenir des pièces de rechange

La mise en œuvre de la garantie peut être demandée en retournant le produit au distributeur ou au détaillant auprès duquel vous avez acheté le produit avec une preuve d'achat (ticket de caisse original) et une réclamation écrite décrivant brièvement le défaut.

Si le distributeur ou le détaillant n'est pas disponible, ou si vous avez des questions concernant cette garantie, veuillez nous contacter par courrier ou en ligne comme suit (veuillez indiquer votre numéro de modèle et la date d'achat) :

Kichler Lighting LLC

7711 East Pleasant Valley Rd

Cleveland, OH 44131, USA

<http://www.kichler.com/customer-service/contact-us/.aspx>

Limitation de la durée des garanties implicites

Remarque : Certains états/provinces (notamment le Québec) n'autorisent pas à limiter la durée d'une garantie implicite, il est donc possible que la limitation ci-dessous ne s'applique pas à vous. **DANS LA MESURE PERMISE PAR LA LOI, TOUTE GARANTIE IMPLICITE, Y COMPRIS LES GARANTIES IMPLICITES DE QUALITÉ MARCHANDE ET D'ADAPTATION À UN USAGE PARTICULIER, EST LIMITÉE À LA PÉRIODE LÉGALE OU À LA DURÉE DE CETTE GARANTIE, LA PLUS COURTE DES DEUX ÉTANT RETENUE.**

Limitation liée à des dommages spéciaux, accessoires ou consécutifs

Remarque : Certains États/provinces (notamment le Québec) n'autorisent pas l'exclusion ou la limitation des dommages spéciaux, accessoires ou consécutifs, il est donc possible que les limitations ci-dessous ne s'appliquent pas à vous. Avis aux résidents de l'État du New Jersey : Les dispositions de cette garantie, y compris ses limitations, sont destinées à s'appliquer dans toute la mesure permise par les lois de l'État du New Jersey. **KICHLER LIGHTING NE SERA PAS TENUE RESPONSABLE DE TOUT DOMMAGE SPÉCIAL, ACCESSOIRE OU CONSÉCUTIF (Y COMPRIS LES FRAIS DE MAIN-D'ŒUVRE POUR RÉPARER, REMPLACER, INSTALLER OU RETIRER CE PRODUIT), QU'IL RÉSULTE D'UNE VIOLATION DE TOUTE GARANTIE EXPRESSE OU IMPLICITE, D'UNE VIOLATION DE CONTRAT, D'UN DÉLIT OU AUTRE.**

Droits complémentaires

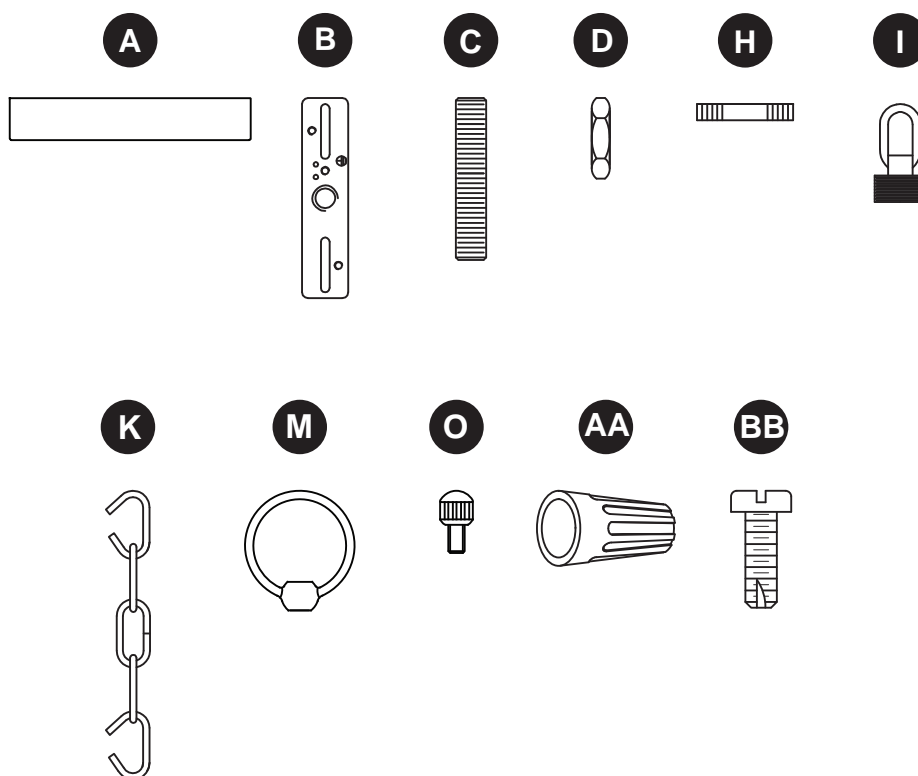
Cette garantie vous procure des droits légaux spécifiques. Vous pouvez également détenir d'autres droits qui varient selon les états ou provinces.

Cette garantie n'est pas transférable.

LISTE DES PIÈCES DE RECHANGE

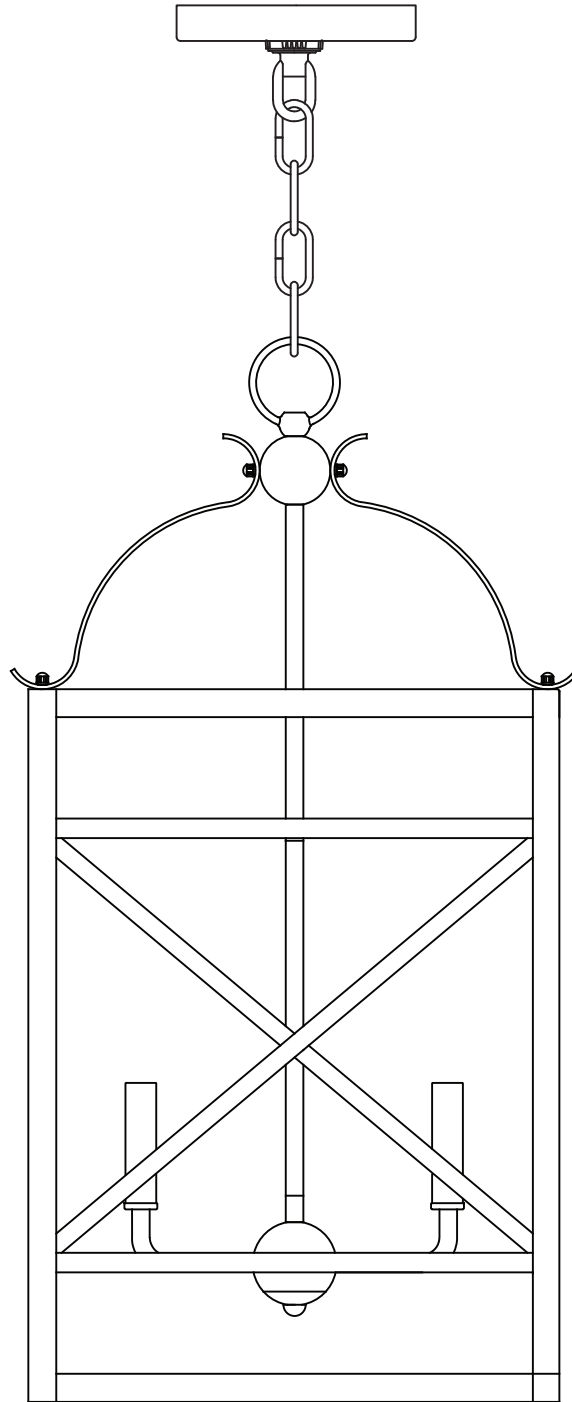
Pour obtenir des pièces de rechange, veuillez communiquer avec notre service à la clientèle au 1 800 554-6504, entre 8 h et 16 h 30 (HNE), du lundi au vendredi.

PIÈCE	DESCRIPTION	N° DE PIÈCE
A	Couverture	CANOPY03-AGZ
B	Support de fixation	XBAR01
C	Raccord fileté	TN18200
D	Écrou hexagonal	NUT18
H	Bague de l'anneau du pavillon	SCG-AGZ
I	Anneau de suspension du pavillon	SCL-AGZ
K	Chaîne	CHAIN-AGZ
M	Boucle de fixation	TLOOP05-AGZ
O	Vis à oreilles	TS82339-AGZ
AA	Capuchon de connexion	WC001
BB	Vis à métaux courte	SCR832X050



LÁMPARA COLGANTE ESTILO FOYER DE 4 LUCES

MODELO # 82339

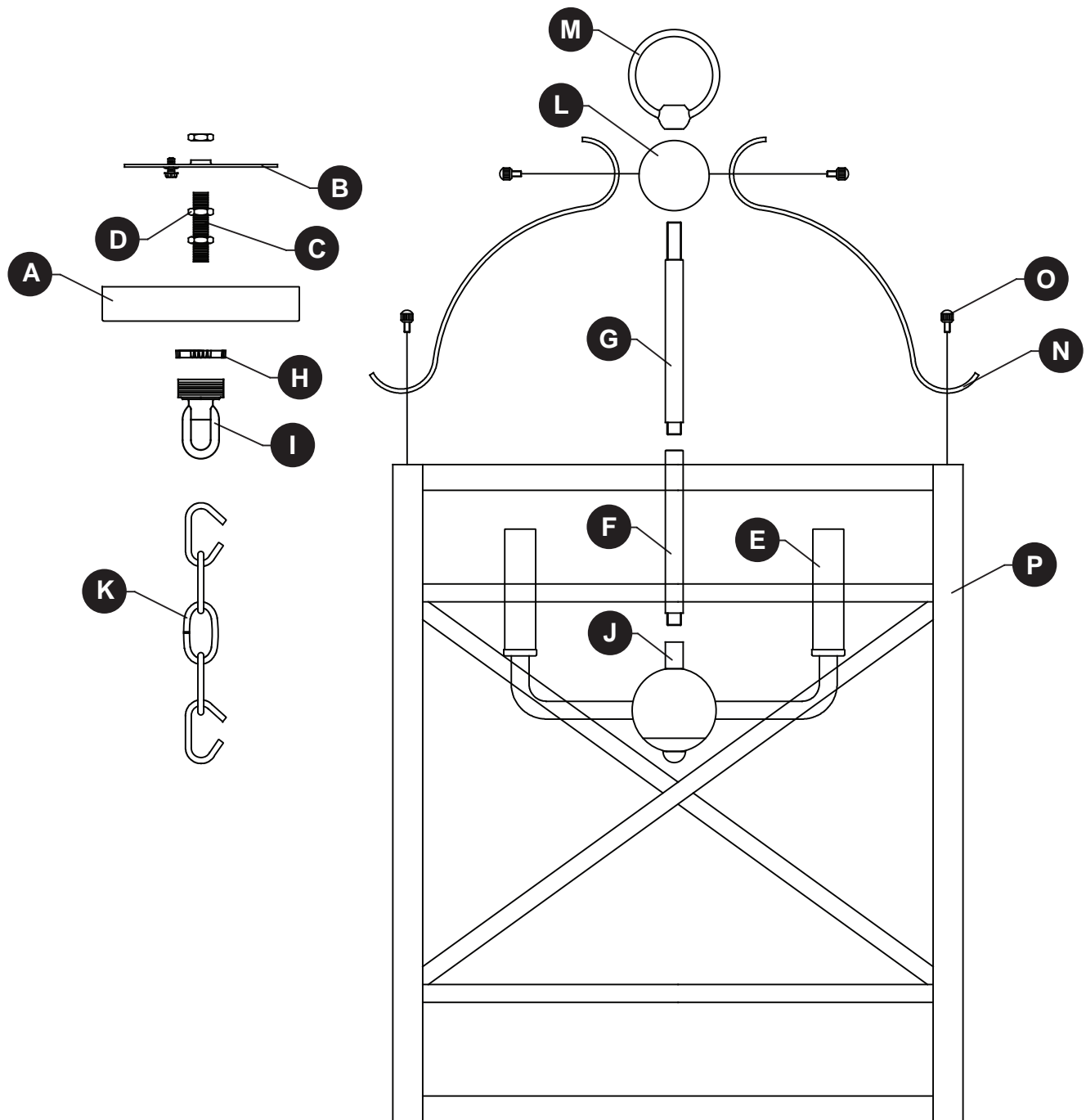


ADJUNTE SU RECIBO AQUÍ

Número de serie _____ Fecha de compra



¿Preguntas, problemas, piezas faltantes? Antes de volver a la tienda, llame a nuestro departamento de servicio al cliente al **1-800-554-6504**, de lunes a viernes, de 8 a.m. a 4:30 p.m., hora estándar del Este.

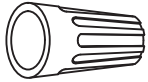


PIEZA	DESCRIPCIÓN	CANT.
A	Cubierta	1
B	Soporte de montaje	1
C	Manguito roscado	1
D	Tuerca hexagonal	3
E	Portalámparas	4
F	Tubo inferior	1
G	Tubo superior	1
H	Anillo de cuello roscado	1

PIEZA	DESCRIPCIÓN	CANT.
I	Argolla de cuello roscado	1
J	Acoplamiento	1
K	Cadena	1
L	Bola de la columna	1
M	Lazo de fijación	1
N	Adorno del marco	4
O	Tornillo de mariposa	8
P	Marco	1

ADITAMENTOS

AA



Conector
de cables
Cant.: 3

BB




Tornillo
para metal
corto
Cant.: 2

INFORMACIÓN DE SEGURIDAD

Lea y comprenda completamente este manual antes de intentar ensamblar, usar o instalar el producto.

ADVERTENCIA

- **IMPORTANTE:** NUNCA intente hacer trabajos sin desconectar el suministro eléctrico.
- Coloque el interruptor de la alimentación principal en la posición “OFF” (APAGADO) y desatornille el o los fusible(s) o coloque el(los) interruptor(es) de circuito que controla(n) la alimentación del ensamble o habitación sobre la que trabaja en la posición “OFF”.
- Coloque el interruptor de pared en la posición “OFF”. Si la lámpara que va a reemplazar posee un interruptor o cadena de tiro, colóquelo en la posición “OFF”.
- No utilice bombillas de un vataje mayor al especificado en esta lámpara.
- Propuesta 65 de California

 **ADVERTENCIA:** este producto puede exponerlo al plomo, reconocido por el estado de California como causante de cáncer, defectos congénitos u otros daños en el aparato reproductivo. Para obtener más información, visite www.p65warnings.ca.gov

PRECAUCIÓN

- Si tiene dudas sobre la instalación de esta lámpara, o si el funcionamiento de la misma falla por completo, póngase en contacto con un electricista con licencia.
- Todas las piezas deben usarse como lo indican estas instrucciones. No reemplace las piezas, no omita piezas durante la instalación ni utilice piezas gastadas o rotas. El incumplimiento de esta indicación podría invalidar la homologación ETL o la certificación C.S.A. de esta lámpara.

PREPARACIÓN

Antes de comenzar el ensamblaje del producto, asegúrese de tener todas las piezas. Compare las piezas con la lista del contenido del paquete y la lista de aditamentos. No intente ensamblar el producto si falta alguna pieza o si estas están dañadas.

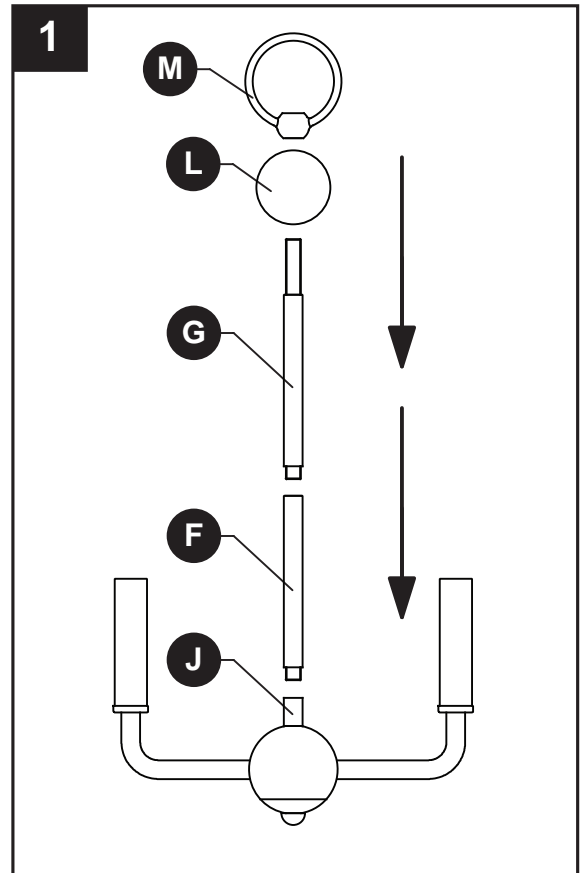
Tiempo estimado de ensamblaje: 30 minutos a 1 hora

Herramientas necesarias para el ensamblaje (no se incluyen): destornillador Phillips, destornillador de cabeza plana, pinzas pelacables, cinta aislante, escalera, gafas de seguridad.

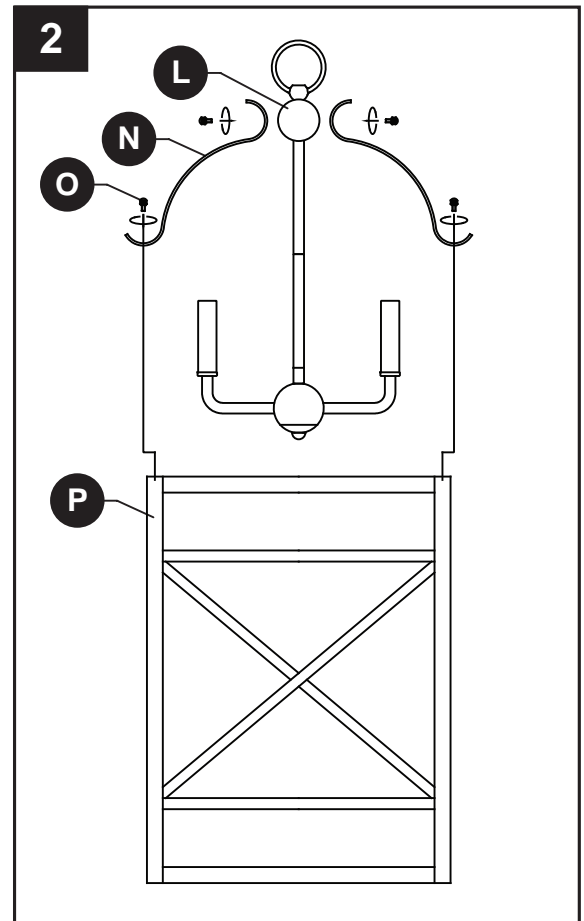
INSTRUCCIONES DE ENSAMBLAJE

1. Atornille el tubo superior (G) en el tubo inferior (F) y atorníllelos en el acoplamiento (J). Después coloque la bola de la columna (L) sobre el tubo superior (G) y fíjela atornillando el lazo de fijación (M) en el tubo superior (G).

Nota: el cable eléctrico necesitará jalarse a través de las piezas individuales a medida que se instalan en este o en los siguientes pasos.



2. Use tornillo de mariposas (O) para fijar un extremo del adorno del marco (N) a la bola de la columna (L). Después conecte el otro extremo del adorno del marco (N) a las esquinas superiores del marco (P).



INSTRUCCIONES DE ENSAMBLAJE

3. Coloque el manguito roscado (C) en la abrazadera de montaje (B) de modo que, una vez montado:

- El manguito roscado (C) sobresaldrá un mínimo de 6,35 mm más allá de la sección central elevada de la abrazadera de montaje (B).
- El manguito roscado (C) debe estar colocado a una altura de modo que la mitad de las roscas exteriores del bucle de la anilla de enganche (I) sobresalgan de la cubierta (A) cuando esta esté montada.

Nota: la cubierta solo se necesita para determinar la posición del manguito roscado y del enganche de la lámpara. Se instalará más adelante.

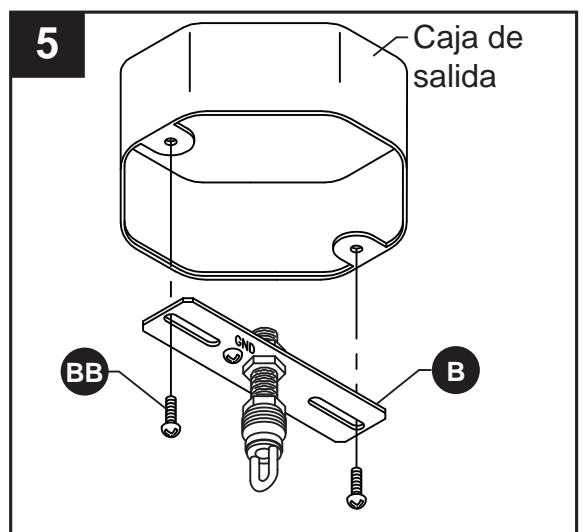
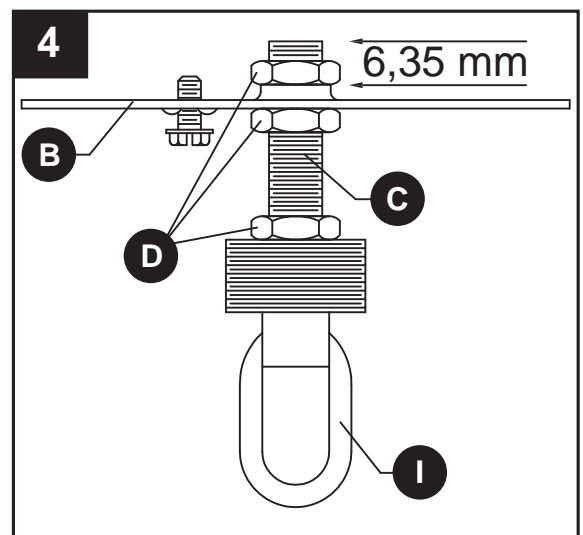
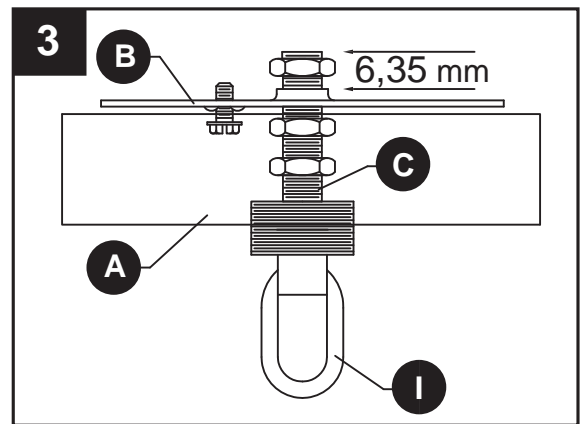
4. Después de encontrar la posición deseada del manguito roscado (C) y de la abrazadera de montaje (B), asegúrelos con las tuercas hexagonales (D), como se describe a continuación:

- Enrosque una tuerca hexagonal (D) en el manguito roscado (C) y apriete contra la parte levantada de la abrazadera de montaje (B).
- Enrosque otra tuerca hexagonal (D) en el manguito roscado (C) y apriete contra la parte plana de la abrazadera de montaje (B).
- Enrosque la otra tuerca hexagonal (D) en el manguito roscado (C) y apriete contra la anilla de enganche roscada (I).

5. Conecte la abrazadera de montaje (B) a la caja de salida (no se incluye) con los tornillos para metal cortos (BB).

Aditamentos utilizados

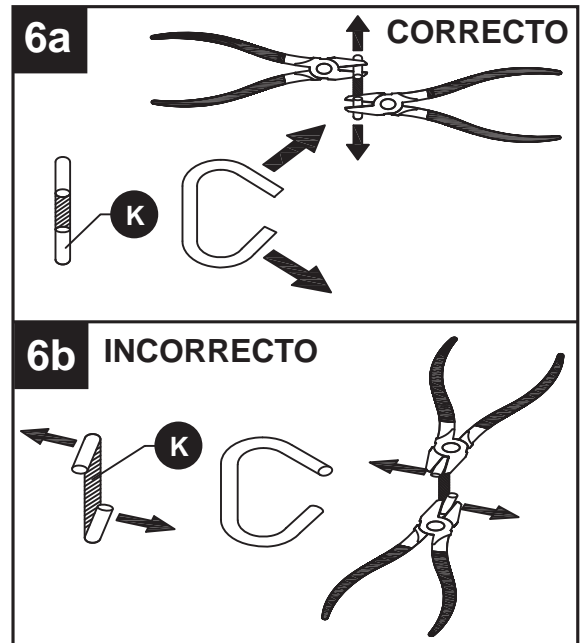
BB Tornillo para metal corto



6. Para abrir eslabones de cadena:

Ubique la división en el eslabón de cadena (K) que vaya a retirar. Coloque un par de pinzas (no se incluyen) a cada lado de la división y gire las pinzas en direcciones opuestas para abrir la división del eslabón. El eslabón abierto debe tener la forma de la letra "C".

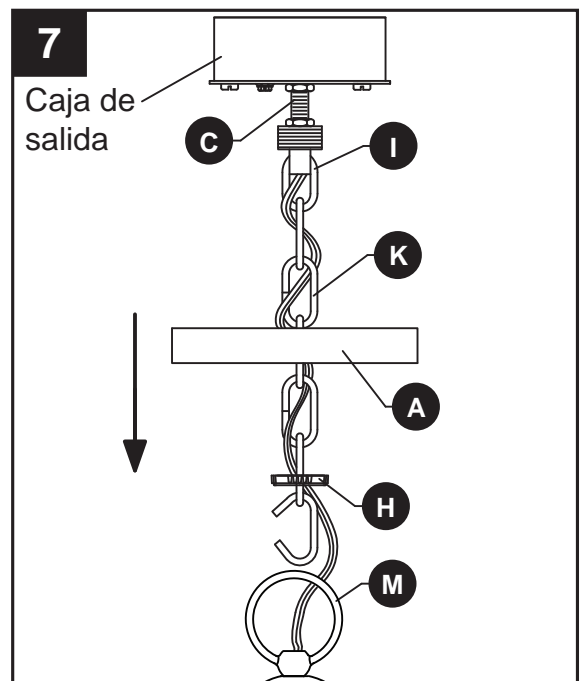
No gire los extremos del eslabón hacia los costados para que el eslabón de cadena no se pueda colocar en una superficie plana.



7. Enrosque la cadena (K) al aro de la anilla roscada (H) y a la cubierta (A). Usando los eslabones abiertos de la cadena (K), fije un extremo al enganche de la anilla roscada (I) y el otro extremo al lazo de fijación (G). Entrelace los conductores de puesta a tierra y los de corriente eléctrica de la lámpara con los eslabones de la cadena de forma intercalada y páselos por el manguito roscado (C) en la caja de salida. Descienda el aro de la anilla roscada (H) y la cubierta (A) sobre la cadena (K).

NOTA: agregue o elimine eslabones de la cadena una vez que establezca el largo deseado.

PRECAUCIÓN: para evitar daños por caídas, verifique que los eslabones de cadena abiertos estén completamente cerrados una vez ensamblada la lámpara.



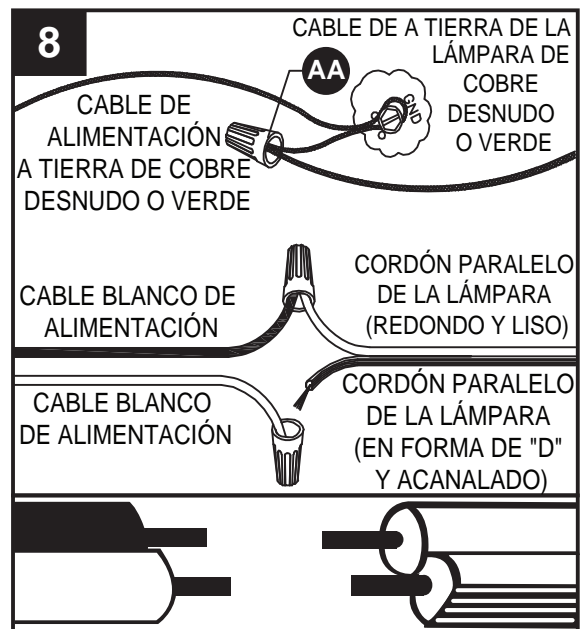
8. Guía para la conexión de los conductores:

Cable de puesta a tierra:


- **Para la instalación en los Estados Unidos:** coloque el conductor de puesta a tierra de la caja de salida alrededor del tornillo de puesta a tierra preensamblado en el soporte de montaje (B), a no menos de 5,08 cm del extremo del conductor. Apriete el tornillo de puesta a tierra. Si la lámpara cuenta con un conductor de puesta a tierra, conéctelo al conductor de puesta a tierra de la caja de salida con un conector de cables (AA).
- **Para la instalación en Canadá:** si la lámpara cuenta con un conductor de puesta a tierra, enróllelo alrededor del tornillo de puesta a tierra en el soporte de montaje (B). Apriete el tornillo de puesta a tierra. Conecte el conductor de puesta a tierra de la lámpara al conductor de puesta a tierra de salida con el conector de cables (AA).

Conductores de suministro:

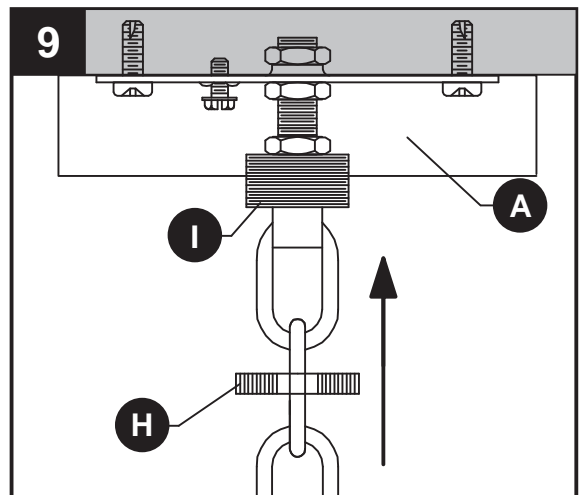
- Conecte el conductor neutro de suministro de la caja de salida (blanco) al conductor neutro de la lámpara (cable paralelo "D" y estriado).
- Conecte el conductor de suministro (negro) de la caja de salida al conductor energizado de la lámpara (cordón en paralelo redondo y liso).



Aditamentos utilizados

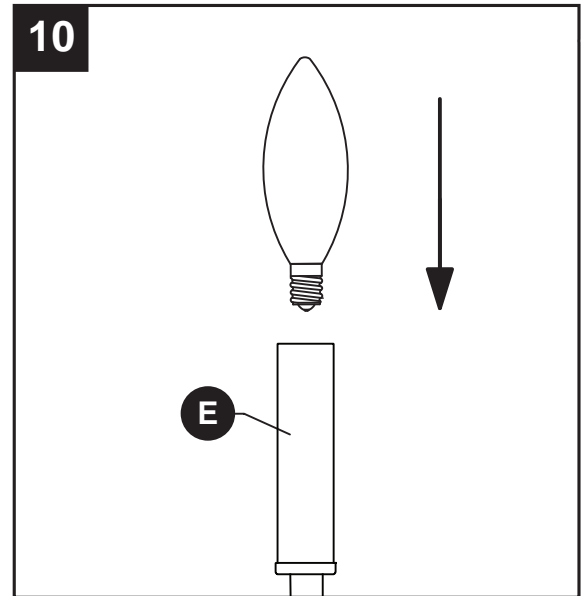
AA Conectores de cables  x 3

9. Pase la cubierta (A) por la anilla de enganche roscada (I). Fije el aro de la anilla de enganche roscado (H) en la anilla de enganche roscada (I) para asegurar la base (A).



INSTRUCCIONES DE ENSAMBLAJE

10. Inserte un foco de base de candelabro de máximo 60 W o un foco CFL/LED equivalente (ninguno se incluye) en el portalámparas (E).



CUIDADO Y MANTENIMIENTO

- Siempre asegúrese de que la corriente eléctrica esté desconectada antes de limpiar este artículo.
- Utilice un paño húmedo suave y jabón suave no abrasivo para limpiar la lámpara. Nunca utilice un limpiador para vidrio en la lámpara porque este dañará el acabado metálico.

SOLUCIÓN DE PROBLEMAS

PROBLEMA	CAUSA POSIBLE	ACCIÓN CORRECTIVA
La lámpara no se enciende.	1. La lámpara puede estar incorrectamente cableada. 2. La bombilla está quemada o rota.	1. Inspeccione el cableado. 2. Reemplace la bombilla.

GARANTÍA LIMITADA DE LAS LÁMPARAS KICHLER® PARA ILUMINACIÓN INTERIOR

Kichler Lighting LLC ("Kichler Lighting") garantiza al consumidor que hizo la compra original o al comprador comercial, según aplique, que los siguientes productos catalogados y sus componentes están libres de defectos de materiales y mano de obra por el periodo que aplica según se especifica a continuación.

Lámparas para iluminación interior

Un (1) año a partir de la fecha de compra.

Motor de luz LED y componentes eléctricos

Cinco (5) años a partir de la fecha de compra cuando la lámpara que contiene el motor de luz LED y los componentes eléctricos está instalada en una residencia de una sola familia por el consumidor que hizo la compra original. Para los compradores comerciales, el periodo de garantía es de tres (3) años a partir de la fecha de compra.

Lámparas para iluminación interior con el sello Energy Star®

Tres (3) años a partir de la fecha de compra.

Lámparas para iluminación interior de pedido especial (no catalogadas)

Un (1) año a partir de la fecha de compra.

Lo que haremos

Kichler Lighting, a su exclusiva discreción, reparará o reemplazará, sin costo, durante el periodo de garantía que aplica, cualquier producto o pieza componente (según se describe arriba) que se demuestre que tiene defectos en los materiales o de la mano de obra bajo condiciones de instalación, uso y servicio normales. Si la reparación o el reemplazo son impracticables, Kichler Lighting puede optar por reembolsar el precio de compra a cambio de la devolución del producto. Las piezas de repuesto están sujetas a disponibilidad y pueden ser diferentes a las suministradas originalmente. Estos son sus remedios exclusivos.

Lo que no está cubierto

Los siguientes elementos no tienen otra garantía diferente a la garantía del fabricante:

- Focos no LED suministrados mas no fabricados por Kichler Lighting.
- Focos LED que no tengan la marca Kichler, suministrados mas no fabricados por Kichler Lighting,

Esta garantía no cubre los acabados de latón pulido en los productos descritos anteriormente. Esta garantía no cubre los daños ocasionados por el uso normal, el voltaje que esté fuera del rango estándar de voltaje en Norteamérica de 108 a 132 VAC (60 HZ), fuerza mayor, uso inadecuado (incluyendo el uso del producto en una aplicación para la que no está destinado), abuso, empaque inadecuado del producto devuelto a Kichler Lighting, negligencia e instalación inadecuada o incorrecta, mantenimiento o reparación, incluyendo no seguir las instrucciones aplicables de cuidados y limpieza. Kichler Lighting recomienda emplear un electricista profesional para toda instalación y reparación de sus productos.

Lo que debe hacer para obtener servicio de garantía o repuestos

Se puede presentar una reclamación de la garantía devolviendo el producto al distribuidor o comercio minorista donde compró el producto, con una prueba de compra (recibo original de venta) y una reclamación escrita que describa brevemente el defecto.

Si el distribuidor o el comercio minorista no está disponible, o si tiene preguntas acerca de esta garantía, contáctenos por correo o en línea en las siguientes direcciones (incluya el número de modelo y la fecha de compra):

Kichler Lighting LLC

7711 East Pleasant Valley Rd

Cleveland, OH 44131

<http://www.kichler.com/customer-service/contact-us/.aspx>

Límite sobre la duración de las garantías implícitas

Nota: Algunos estados y provincias (incluyendo a Quebec) no permiten limitaciones en la duración de una garantía implícita, de manera que la siguiente limitación puede no aplicar a usted. **HASTA DONDE LO PERMITA LA LEY, CUALQUIER GARANTÍA IMPLÍCITA, INCLUIDAS LAS GARANTÍAS IMPLÍCITAS DE COMERCIALIZACIÓN Y ADECUACIÓN A UN FIN PARTICULAR, ESTÁ LIMITADA AL PERIODO ESTATUTARIO O A LA DURACIÓN DE ESTA GARANTÍA, LO QUE SEA MÁS CORTO.**

Limitación de daños y perjuicios especiales, incidentales o accesorios

Nota: Algunos estados y provincias (incluyendo a Quebec) no permiten la exclusión o limitación de daños especiales, incidentales o accesorios, por tanto puede que las siguientes limitaciones no apliquen en su caso. **Aviso a los residentes del estado de New Jersey: Las disposiciones de esta garantía, entre ellas sus limitaciones, están dedicadas a su aplicación al máximo permitido por las leyes del estado de New Jersey. KICHLER LIGHTING NO SERÁ RESPONSABLE POR NINGÚN DAÑO O PERJUICIO ESPECIAL, INCIDENTAL O ACCESORIO (ENTRE ELLOS CARGOS POR MANO DE OBRA PARA REPARAR, REMPLAZAR, INSTALAR O RETIRAR ESTE PRODUCTO), YA SEA QUE SURJAN DEL INCUMPLIMIENTO DE CUALQUIER GARANTÍA EXPRESA O IMPLÍCITA, INCUMPLIMIENTO DE CONTRATO, RESPONSABILIDAD EXTRA CONTRACTUAL O DE OTRA MANERA.**

Derechos adicionales

Esta garantía le otorga derechos legales específicos. Usted también puede tener otros derechos que varían dependiendo del estado o la provincia.

Esta garantía no es transferible.

LISTA DE PIEZAS DE REPUESTO

Para obtener piezas de repuesto, llame a nuestro Departamento. de Servicio al Cliente al 1-800-554-6504, de lunes a viernes, de 8 a.m. a 4:30 p.m., hora estándar del Este.

PIEZA	DESCRIPCIÓN	PIEZA #
A	Cubierta	CANOPY03-AGZ
B	Soporte de montaje	XBAR01
C	Manguito roscado	TN18200
D	Tuerca hexagonal	NUT18
H	Anillo de cuello roscado	SCG-AGZ
I	Argolla de cuello roscado	SCL-AGZ
K	Cadena	CHAIN-AGZ
M	Lazo de fijación	TLOOP05-AGZ
O	Tornillo de mariposa	TS82339-AGZ
AA	Conector de cables	WC001
BB	Tornillo para metal corto	SCR832X050

