

KICHLER®

Distributed by Kichler® LLC. All Rights Reserved.

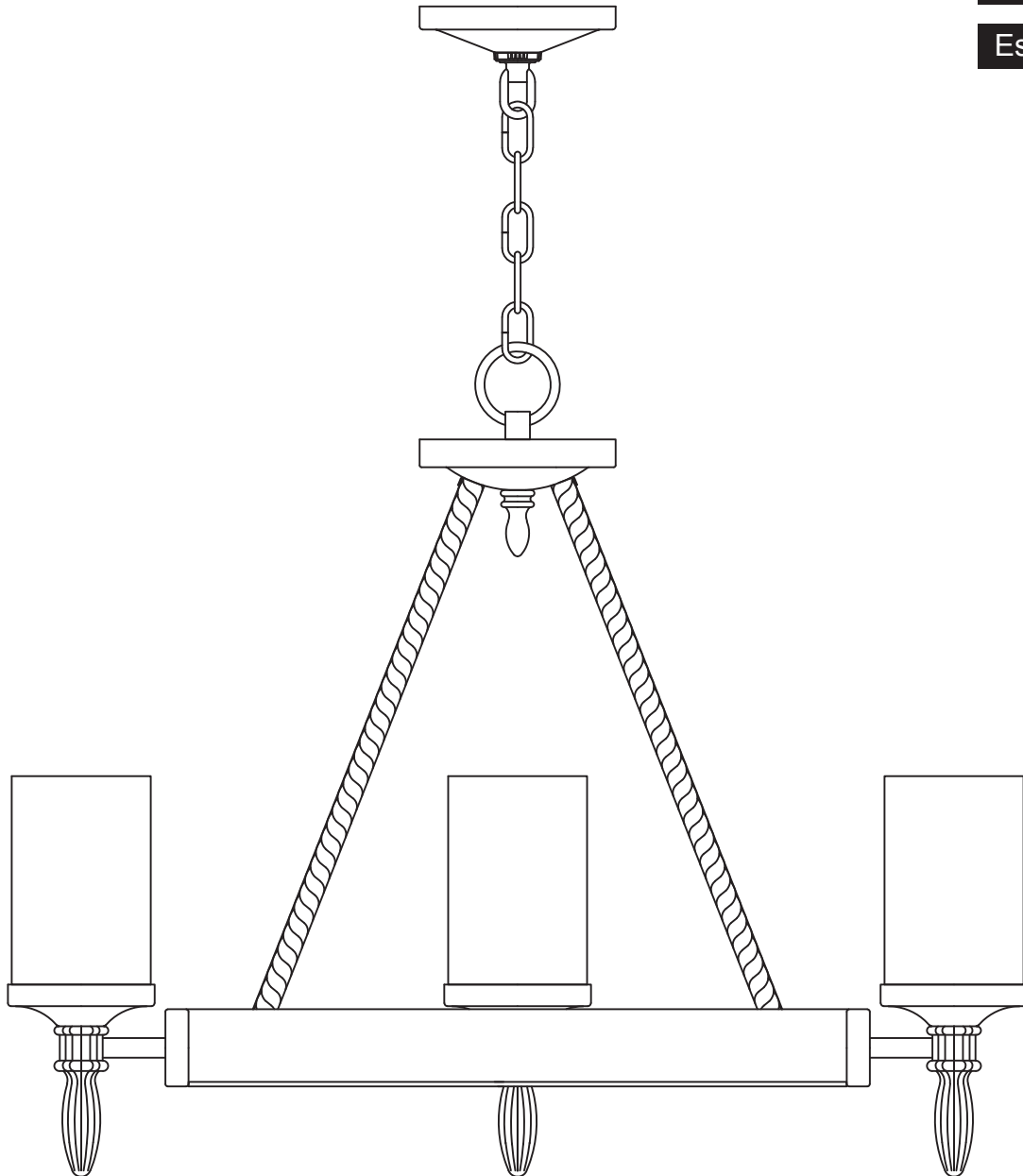
ITEM #1163719

5-LIGHT CHANDELIER

MODEL #82288

Français p. 11

Español p. 21



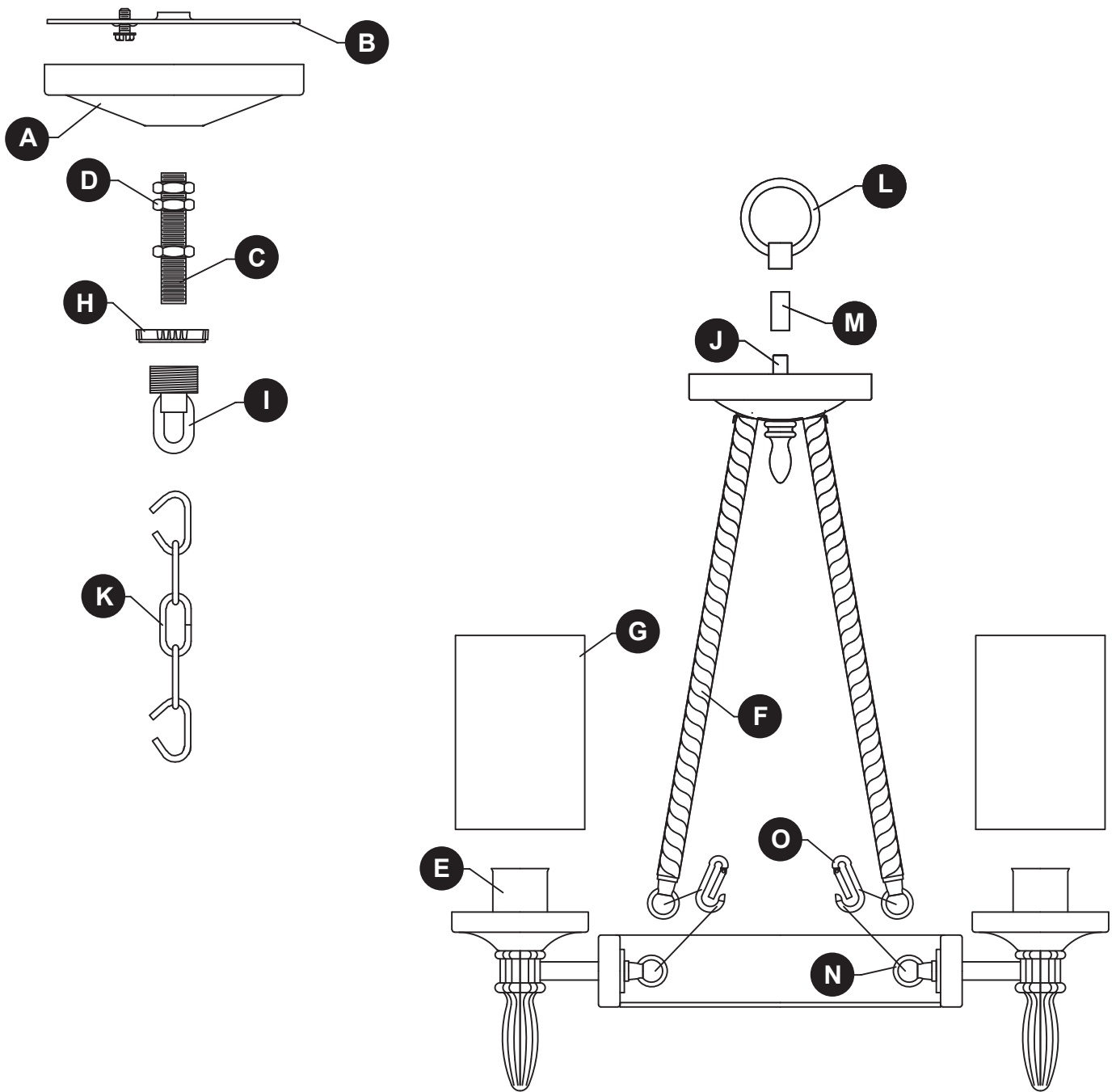
ATTACH YOUR RECEIPT HERE

Serial Number _____ Purchase Date _____



Questions, problems, missing parts? Before returning to your retailer, call our customer service department at **1-800-554-6504**, 8 a.m. - 4:30 p.m, EST, Monday - Friday.

PACKAGE CONTENTS

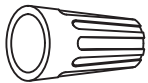


PART	DESCRIPTION	QTY
A	Canopy	1
B	Mounting Bracket	1
C	Threaded Nipple	1
D	Hex Nut	3
E	Socket	5
F	Decorative Arm	3
G	Shade	5
H	Screw Collar Ring	1

PART	DESCRIPTION	QTY
I	Screw Collar Loop	1
J	Coupling	1
K	Chain	1
L	Fixture Loop	1
M	Coupling Tube	1
N	Light Assembly Loop	3
O	Karabiner	3

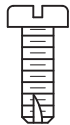
HARDWARE CONTENTS

AA



Wire
Connector
Qty: 3

BB




Short
Machine
Screw
Qty: 2

SAFETY INFORMATION

Please read and understand this entire manual before attempting to assemble, operate or install the product.

WARNING

- IMPORTANT: NEVER attempt any work without shutting off the electricity.
- Place the main power switch in the "OFF" position and unscrew the fuse(s), or switch "OFF" the circuit breaker switch(es), that control the power to the fixture or room you are working in.
- Place the wall switch in the "OFF" position. If the fixture to be replaced has a switch or pull chain, place it in the "OFF" position.
- Do not use bulbs with wattage greater than specified on this fixture.
- California Proposition 65

 WARNING: This product can expose you to lead, which is known to the State of California to cause cancer, birth defects or other reproductive harm. For more information go to www.p65warnings.ca.gov

CAUTION

- If you have any doubts about how to install this lighting fixture, or if the fixture fails to operate completely, please contact a licensed electrical contractor.
- All parts must be used as indicated in these instructions. Do not substitute any parts, leave parts out, or use any parts that are worn out or broken. Failure to obey this instruction could invalidate ETL listing and/or C.S.A. certification of this fixture.

PREPARATION

Before beginning assembly of product, make sure all parts are present. Compare parts with package contents list and hardware contents list. If any part is missing or damaged, do not attempt to assemble the product.

Estimated assembly time: 30 minutes to 1 hour

Tools Required for Assembly (not included): Phillips screwdriver, flathead screwdriver, wire strippers, electrical tape, ladder, safety glasses.

ASSEMBLY INSTRUCTIONS

1. Attach coupling tube (M) to coupling (J). Next, attach fixture loop (L) to coupling tube (M).

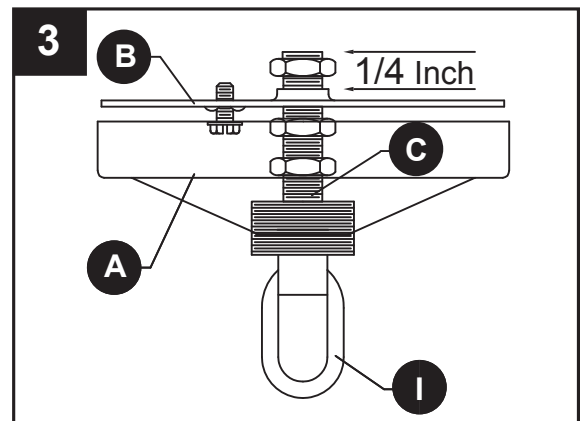
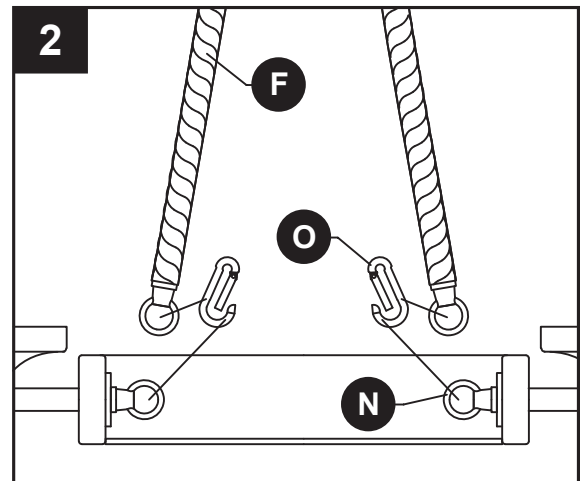
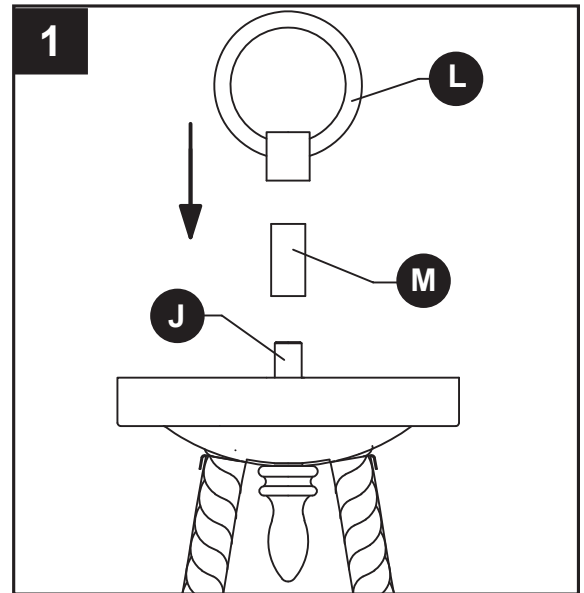
Note: The electrical cable will need to get pulled through the individual parts as they are installed on this and later steps.

2. Connect the decorative arms (F) to the light assembly loops (N) using karabiners (O).

3. Position threaded nipple (C) in mounting bracket (B) so that, when mounted:

- The threaded nipple (C) will protrude a minimum of $\frac{1}{4}$ inch beyond the raised center portion of the bracket (B).
- The threaded nipple (C) height should be positioned so that $\frac{1}{2}$ the exterior threads of the screw collar loop (I) will extend past the canopy (A), when it is mounted.

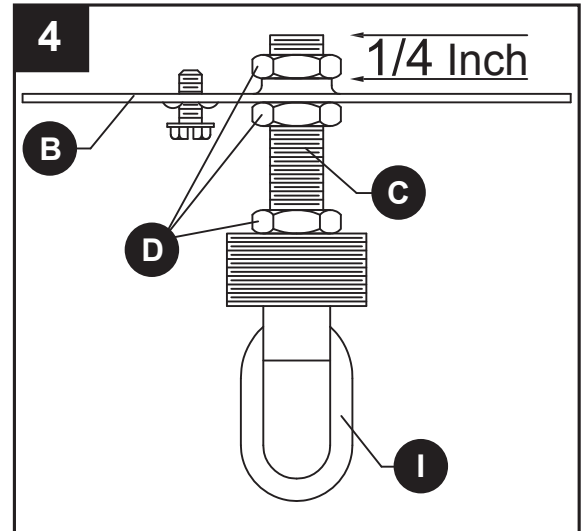
Note: Canopy is only needed to determine the position of the threaded nipple and fixture loop. It will be installed later.



ASSEMBLY INSTRUCTIONS

4. Once the proper position of the threaded nipple (C) and mounting bracket (B) has been determined, secure with hex nuts (D) as follows:

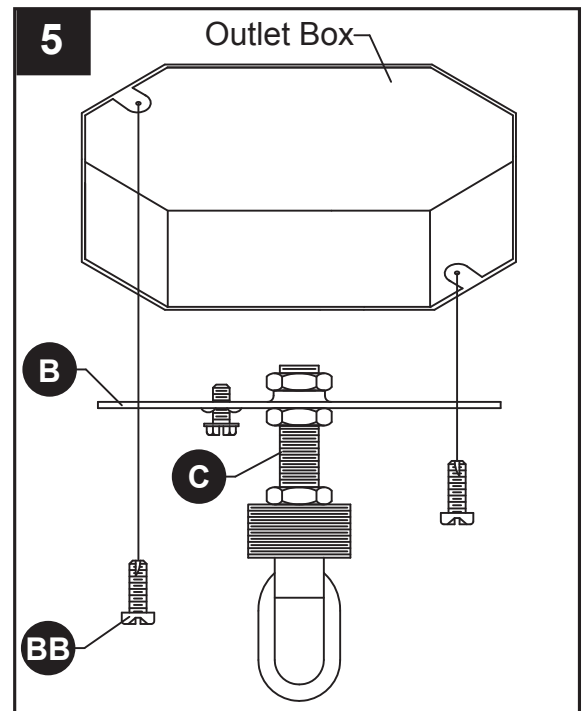
- Screw one hex nut (D) onto the threaded nipple (C) and tighten against the raised portion of the mounting bracket (B).
- Screw another hex nut (D) onto the threaded nipple (C) and tighten against the flat portion of the mounting bracket (B).
- Screw the remaining hex nut (D) onto threaded nipple (C) and tighten against the screw collar loop (I).



5. Connect mounting bracket (B) to the outlet box (not included) with short machine screws (BB).

Hardware Used

BB Short Machine Screw x 2

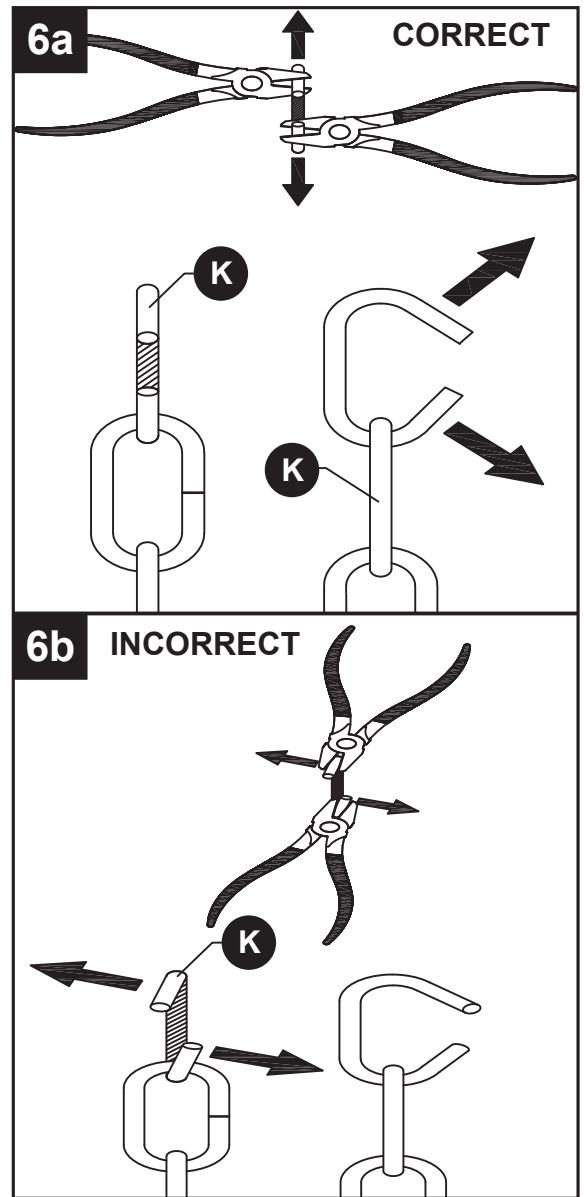


ASSEMBLY INSTRUCTIONS

6. To open chain links:

Locate the split in the chain link (K) you're removing. Put one pair of pliers (not included) on each side of the split and rotate the pliers in opposite directions to open the link's split. The open link should be shaped like the letter "C".

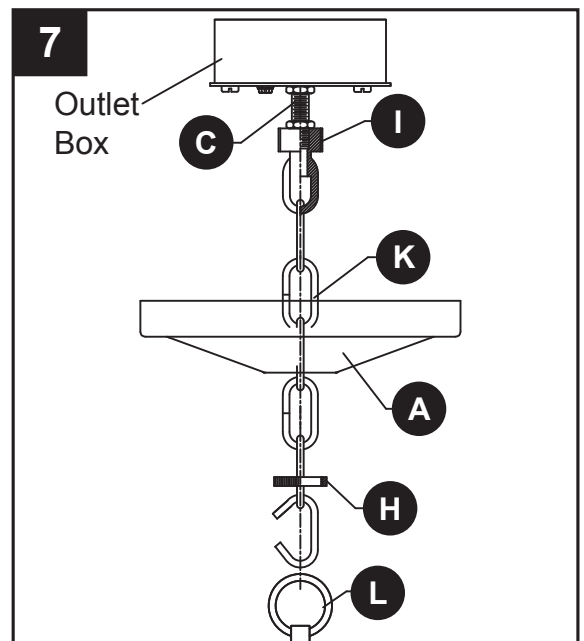
Do not twist the ends of the link sideways so that the open link cannot lay flat.



- ### 7. Thread chain (K) through screw collar ring (H) and canopy (A). Using the open chain links on chain (K), attach one end to screw collar loop (I) and the other end to fixture loop (L). Weave the fixture electrical and ground wires through every other chain link and pass through threaded nipple (C) into outlet box. Lower the screw collar ring (H) and canopy (A) over the chain (K).

NOTE: Add or remove chain links once desired length is established. Trim extra cabling leaving six inches of extra wire protruding from the screw collar loop and threaded nipple.

CAUTION: To avoid damage from falling, make sure the open chain links are fully closed once assembled.



ASSEMBLY INSTRUCTIONS

8. Wire connection guide:

Ground wire:

- **For installation in the United States:** Wrap ground wire from outlet box around ground screw preassembled on mounting bracket (B) no less than 2 in. from wire end. Tighten ground screw. If fixture is supplied with a ground wire, connect to outlet ground wire with a wire connector (AA).
- **For installation in Canada:** If fixture is supplied with ground wire, wrap ground wire around ground screw on mounting bracket (B). Tighten ground screw. Connect fixture ground wire to outlet ground wire with the wire connector (AA).

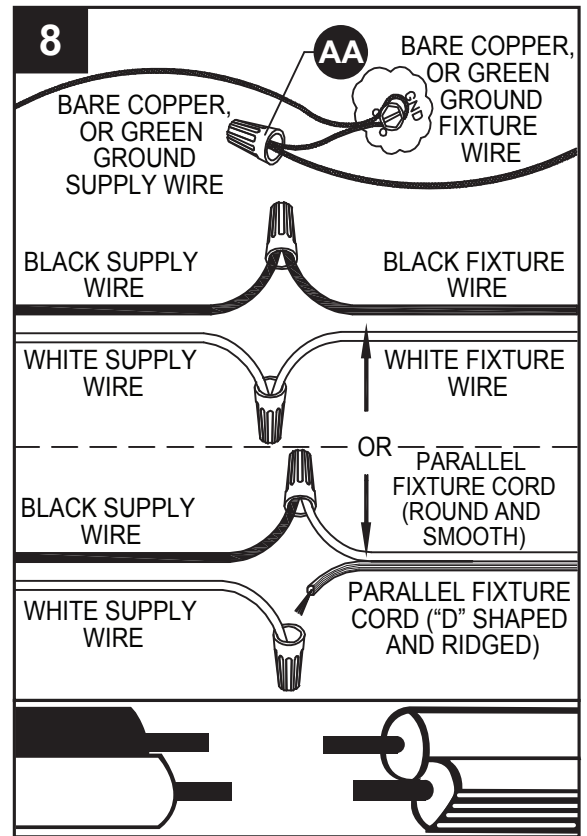
Supply wires:

- Connect the Neutral (White) supply wire from the outlet box to the Neutral fixture wire (White or Parallel Cord "D" shaped and ribbed).
- Connect the Hot (Black) supply wire from the outlet box to the Hot fixture wire (Black or Parallel Cord round and smooth).

NOTE:

Fixture wires will either be:

- Black and White.
- Parallel Cord SPT-1 lamp wire with one round smooth wire and one "D" shaped ribbed wire.



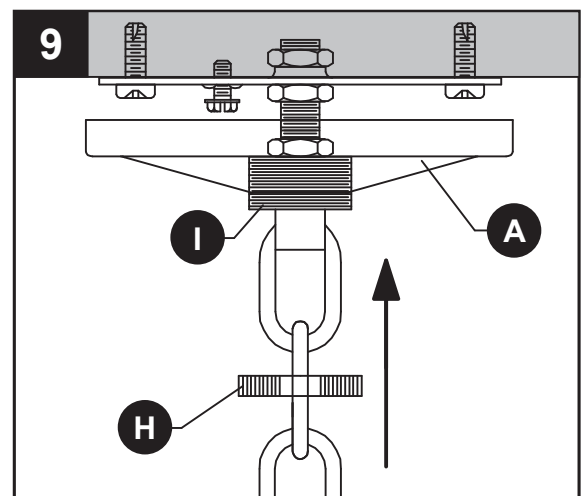
Hardware Used

AA Wire Connector



x 3

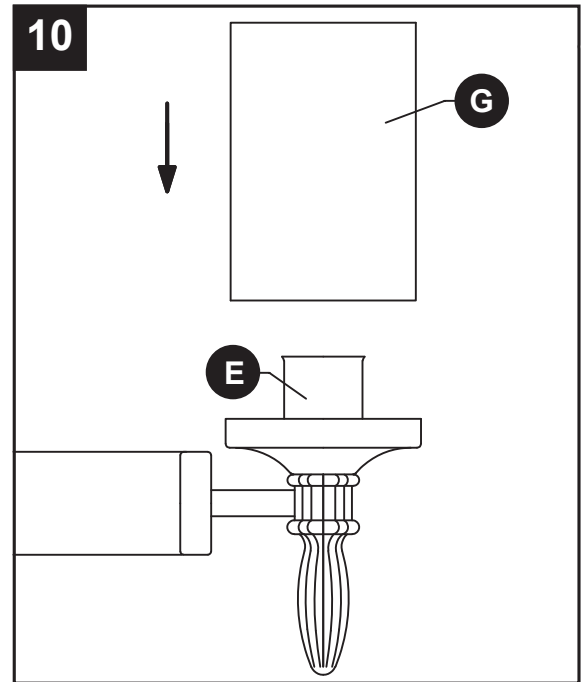
9. Pass canopy (A) over the screw collar loop (I). Attach screw collar ring (H) to screw collar loop (I) to secure canopy (A).



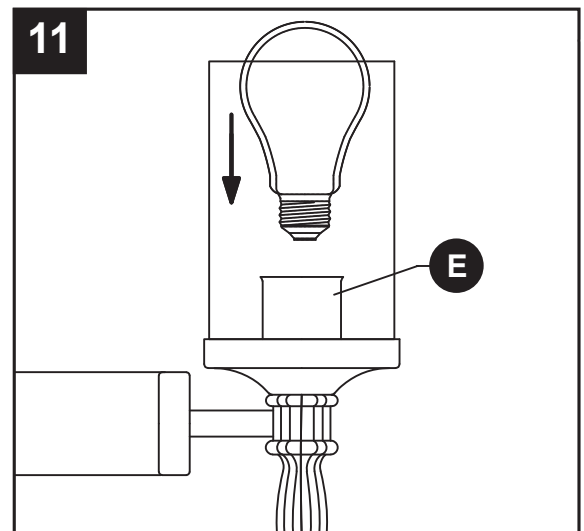
ASSEMBLY INSTRUCTIONS

10. Lower shade (G) over socket (E).

Repeat for remaining sockets



11. Insert 60-watt max. medium-base bulb or CFL/LED equivalent (none included) into socket (E).



CARE AND MAINTENANCE

- Always be certain that electric current is turned off before cleaning this item.
- Use a soft, moist cloth with mild non-abrasive soap to clean fixture. Never use glass cleaner on fixture, as it will damage the metal finish.
- All glass shades may be washed in a towel-lined sink with warm water and mild soap. Do not wash shades in an automatic dishwasher.

TROUBLESHOOTING

PROBLEM	POSSIBLE CAUSE	CORRECTIVE ACTION
Fixture does not light.	1. Fixture may be wired incorrectly. 2. Worn or broken bulb.	1. Check wiring. 2. Replace bulb.

Limited Warranty on Kichler® Light Fixtures

Kichler Lighting LLC warrants its light fixtures to the original consumer purchaser to be free from defects in material and workmanship for the applicable period specified below:

Kichler® Light Fixtures

One (1) year from the date of purchase by the original consumer purchaser.

What We Will Do

Kichler Lighting LLC will repair or replace, free of charge, during the applicable warranty period (as described above), any light fixture that proves defective in material and/or workmanship under normal installation, use and service. If repair or replacement is not practical, Kichler Lighting LLC may elect to refund the purchase price in exchange for the return of the product. These are your exclusive remedies.

What Is Not Covered

Polished brass product finishes and non-LED light bulbs carry no warranty. Any labor charges incurred by the original consumer purchaser to repair or replace this product are not covered by this warranty. Kichler Lighting LLC shall not be liable for any damage to the product resulting from reasonable wear and tear, voltage overload, outdoor use (where the annual average ambient temperature is below 27° or above 95° Fahrenheit), misuse (including use of the product for an unintended application), abuse, neglect or improper or incorrectly performed installation, maintenance or repair, including failure to follow the applicable care and cleaning instructions. Kichler Lighting LLC recommends using a professional electrician for all installation and repair of light fixtures. We also recommend that you use only genuine Kichler® replacement parts.

What You Must Do to Obtain Warranty Service or Replacement Parts

A warranty claim may be made, and replacement parts may be obtained by contacting the distributor from whom you purchased the light fixture. If the distributor is not available, please call (800) 554-6504 or contact us by mail as follows (please include your model number and date of purchase):

Kichler Lighting LLC
88 Long Hill Street
East Hartford, CT 06108

Proof of purchase (original sales receipt) from the original purchaser must be made available to Kichler Lighting LLC for all warranty claims.

Limitation on Duration of Implied Warranties

TO THE EXTENT PERMITTED BY LAW, ANY IMPLIED WARRANTY, INCLUDING THE IMPLIED WARRANTIES OF MERCHANTABILITY AND OF FITNESS FOR A PARTICULAR PURPOSE, IS LIMITED TO THE STATUTORY PERIOD OR THE DURATION OF THIS WARRANTY, WHICHEVER IS SHORTER. Some states/provinces do not allow limitations on how long an implied warranty lasts, so the above limitation may not apply to you.

Limitation of Special, Incidental or Consequential Damages

KICHLER LIGHTING LLC SHALL NOT BE LIABLE FOR ANY SPECIAL, INCIDENTAL OR CONSEQUENTIAL DAMAGES (INCLUDING LABOR CHARGES TO REPAIR, REPLACE, INSTALL OR REMOVE THIS PRODUCT), WHETHER ARISING OUT OF BREACH OF ANY EXPRESS OR IMPLIED WARRANTY, BREACH OF CONTRACT, TORT, OR OTHERWISE. KICHLER LIGHTING LLC SHALL NOT BE LIABLE FOR ANY DAMAGE TO THE PRODUCT RESULTING FROM REASONABLE WEAR AND TEAR, OVERLOAD, OUTDOOR USE (WHERE THE ANNUAL AMBIENT TEMPERATURE IS BELOW 27° OR ABOVE 95° FAHRENHEIT), MISUSE (INCLUDING USE OF THE PRODUCT FOR AN UNINTENDED APPLICATION), ABUSE, NEGLIGENCE OR IMPROPER OR INCORRECTLY PERFORMED INSTALLATION, MAINTENANCE OR REPAIR, INCLUDING FAILURE TO FOLLOW THE APPLICABLE INSTALLATION, CARE AND CLEANING INSTRUCTIONS. Some states/provinces do not allow the exclusion or limitation of special, incidental or consequential damages, so the above limitations and exclusions may not apply to you. Notice to residents of the State of New Jersey: The provisions of this warranty, including its limitations, are intended to apply to the fullest extent permitted by the laws of the State of New Jersey.

Additional Rights

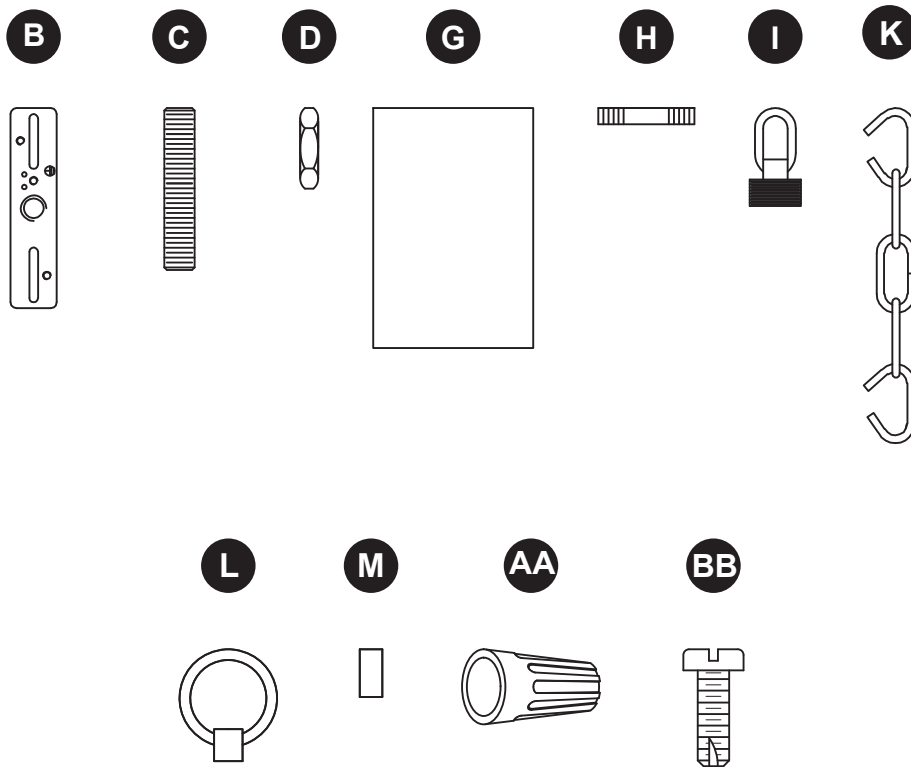
This warranty gives you specific legal rights, and you may also have other rights which vary from state/province to state/province.

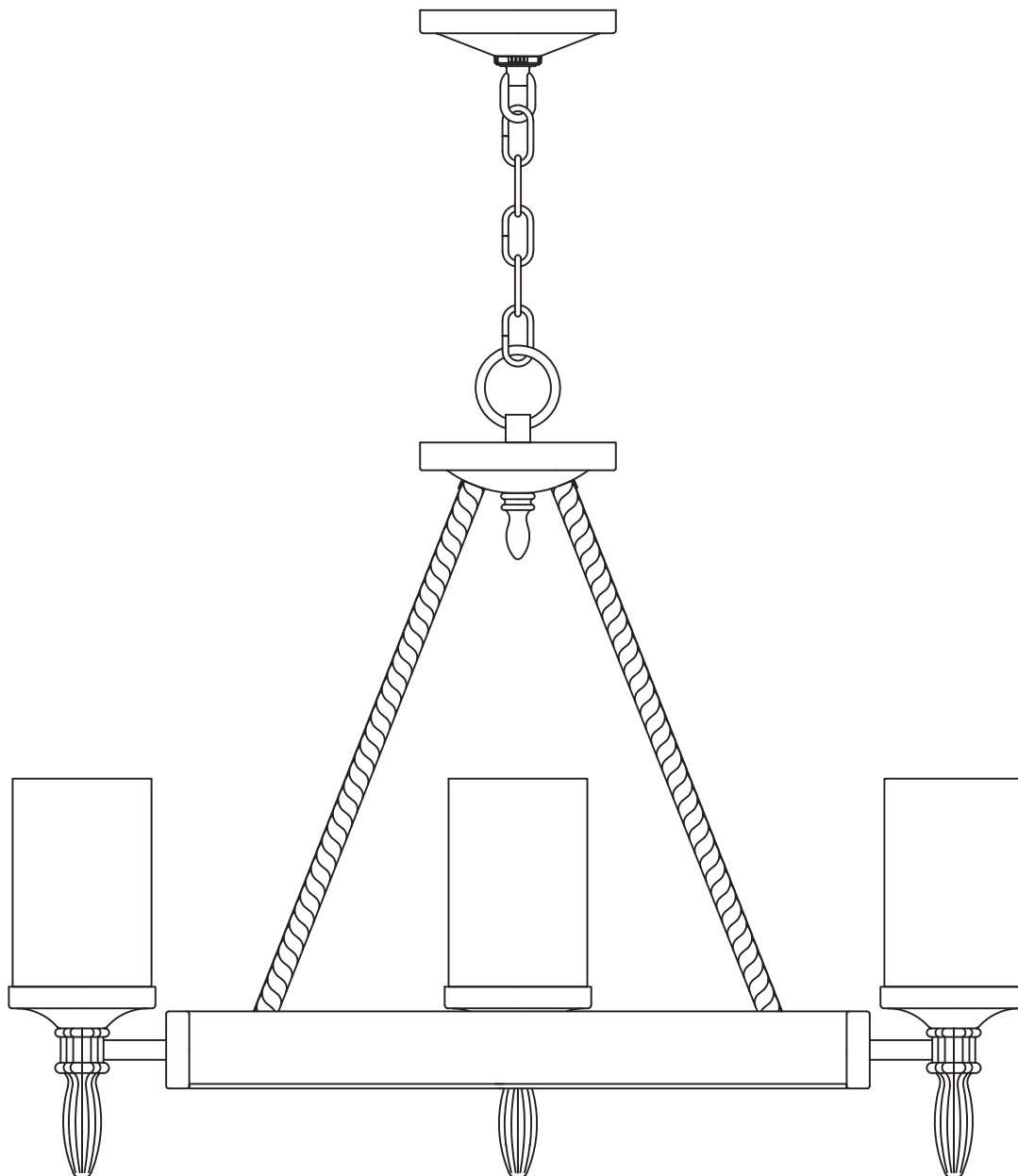
This is Kichler Lighting LLC's exclusive written warranty and the warranty is not transferable.

REPLACEMENT PARTS LIST

For replacement parts, call our customer service department at 1-800-554-6504, 8 a.m. - 4:30 p.m., EST, Monday - Friday.

PART	DESCRIPTION	PART #
B	Mounting Bracket	XBAR01
C	Threaded Nipple	TN18200
D	Hex Nut	NUT18
G	Shade	GS82287
H	Screw Collar Ring	SCG-DAW
I	Screw Collar Loop	SCL-DAW
K	Chain	CHAIN-DAW
L	Fixture Loop	TLOOP05-DAW
M	Coupling Tube	CT82287
AA	Wire Connectors	WC001
BB	Short Machine Screw	SCR832X050



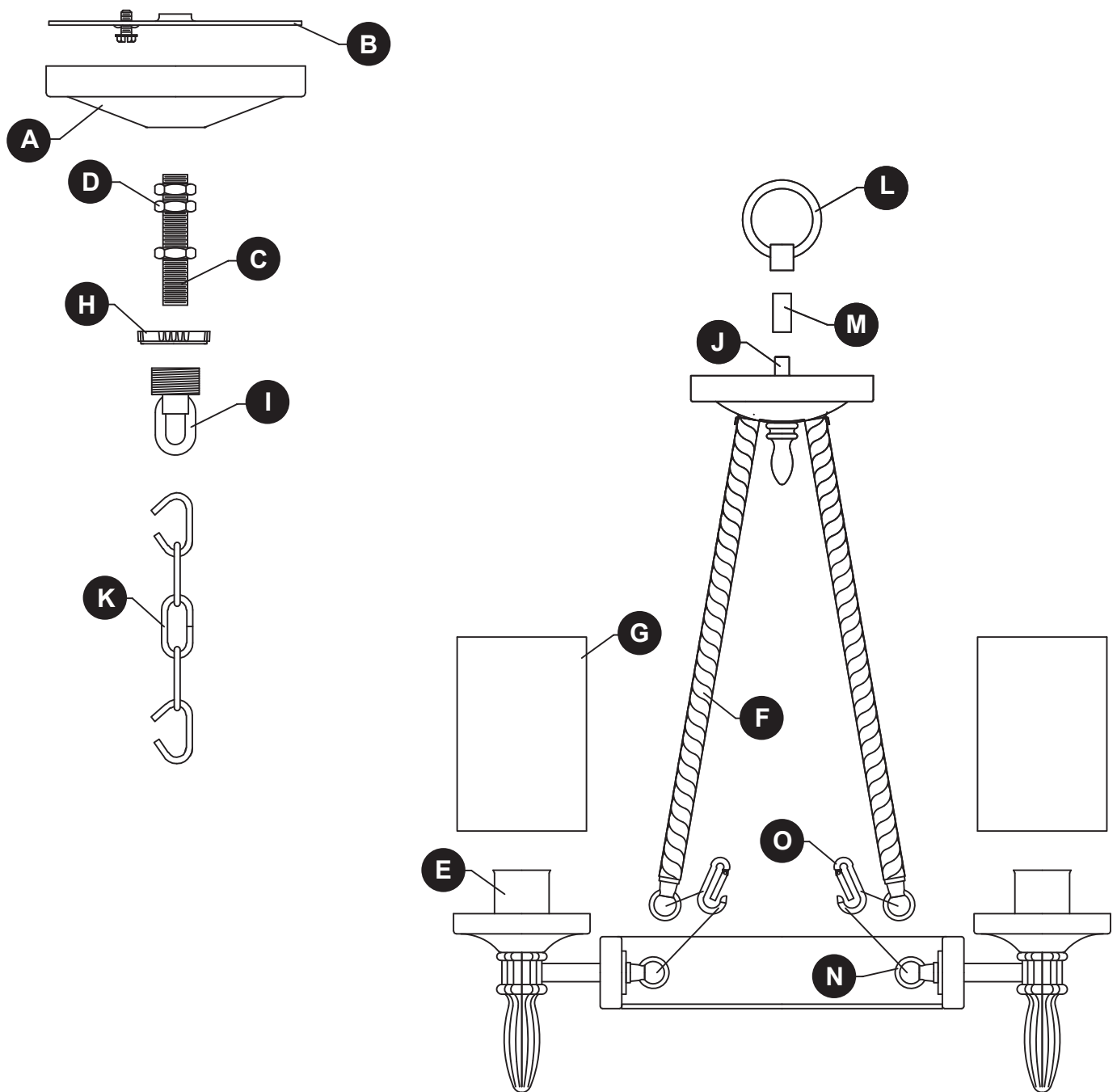


JOIGNEZ VOTRE REÇU ICI

Numéro de série _____ Date d'achat _____



Des questions, des problèmes, des pièces manquantes? Avant de retourner l'article au détaillant, appelez notre service à la clientèle au **1 800 554-6504**, entre 8 h et 16 h 30 (HNE), du lundi au vendredi.



PIÈCE	DESCRIPTION	QTÉ
A	Pavillon	1
B	Support de fixation	1
C	Raccord fileté	1
D	Écrou hexagonal	3
E	Douille	5
F	Bras décoratif	3
G	Abat-jour	5
H	Bague de l'anneau du pavillon	1

PIÈCE	DESCRIPTION	QTÉ
I	Anneau de suspension du pavillon	1
J	Raccord	1
K	Chaîne	1
L	Anneau de suspension du luminaire	1
M	Tube de raccordement	1
N	Anneau d'assemblage du luminaire	3
O	Mousqueton	3

AA



Capuchon
de connexion
Qté : 3

BB




Vis à
métaux
courte
Qté : 2

CONSIGNES DE SÉCURITÉ

Assurez-vous de lire et de comprendre l'intégralité du présent manuel avant de tenter d'assembler, d'installer ou d'utiliser l'article.

AVERTISSEMENT

- **IMPORTANT** : Coupez l'électricité avant TOUTE manipulation.
- Placez l'interrupteur principal en position d'arrêt (« OFF ») et dévissez les fusibles, ou placez en position d'arrêt l'interrupteur des disjoncteurs qui alimentent le luminaire ou la pièce dans laquelle vous travaillez.
- Placez l'interrupteur mural en position d'arrêt. Si le luminaire à remplacer est doté d'un interrupteur à bouton ou à chaîne, placez-le en position d'arrêt.
- N'utilisez pas d'ampoules dont la puissance dépasse la puissance nominale indiquée sur le luminaire.
- Proposition 65 de la Californie

 **AVERTISSEMENT** : Cet article peut vous exposer au plomb, un produit chimique reconnu par l'État de la Californie comme étant la cause de cancers, d'anomalies congénitales et d'autres problèmes liés aux fonctions reproductrices. Pour plus de renseignements, rendez-vous au www.p65warnings.ca.gov

ATTENTION

- Si vous avez des doutes à propos de l'installation, ou si le luminaire ne fonctionne pas correctement, veuillez communiquer avec un électricien qualifié.
- Toutes les pièces doivent être utilisées de la manière indiquée dans ces instructions. Ne remplacez pas les pièces, n'en laissez pas de côté et ne les utilisez pas si elles sont usées ou brisées.

Le non-respect de ces instructions peut annuler l'homologation ETL ou CSA du luminaire.

PRÉPARATION

Avant de commencer l'assemblage de l'article, assurez-vous d'avoir toutes les pièces. Comparez le contenu de l'emballage avec la liste des pièces et celle de la quincaillerie incluse. S'il y a des pièces manquantes ou endommagées, ne tentez pas d'assembler l'article.

Temps d'assemblage approximatif : de 30 à 60 minutes.

Outils nécessaires pour l'assemblage (non inclus) : tournevis cruciforme, tournevis à tête plate, pinces à dénuder, ruban isolant, escabeau et lunettes de sécurité.

INSTRUCTIONS POUR L'ASSEMBLAGE

1. Vissez le tube de raccordement (M) dans le raccord (J). Ensuite, attachez l'anneau de suspension du luminaire (L) au tube de raccordement (M).

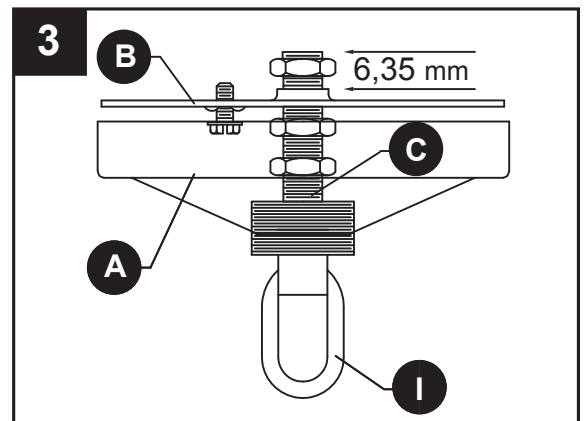
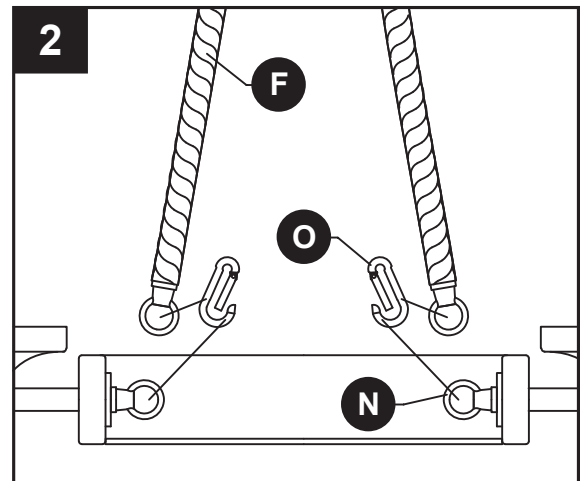
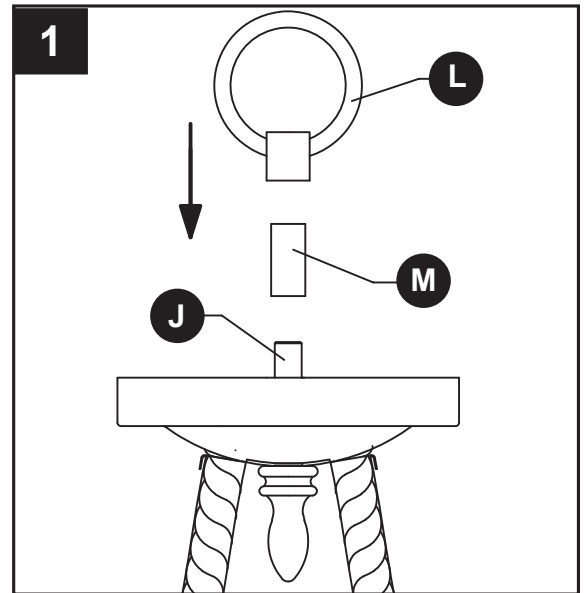
Remarque : Le câble électrique devra être tiré au travers des pièces individuelles, car elles sont installées à cette étape et aux étapes

2. Raccordez les bras décoratifs (F) aux anneaux d'assemblage du luminaire (N) à l'aide des mousquetons (O).

3. Insérez la tige filetée (C) dans le support de fixation (B) en respectant ce qui suit :

- La tige filetée (C) doit dépasser la partie centrale surélevée du support de fixation (B) de 6,35 mm.
- La tige filetée (C) doit être positionnée de façon à ce que la moitié du filetage extérieur du collier à anneau de suspension (I) dépasse du couvercle (A) lorsque celui-ci est fixé.

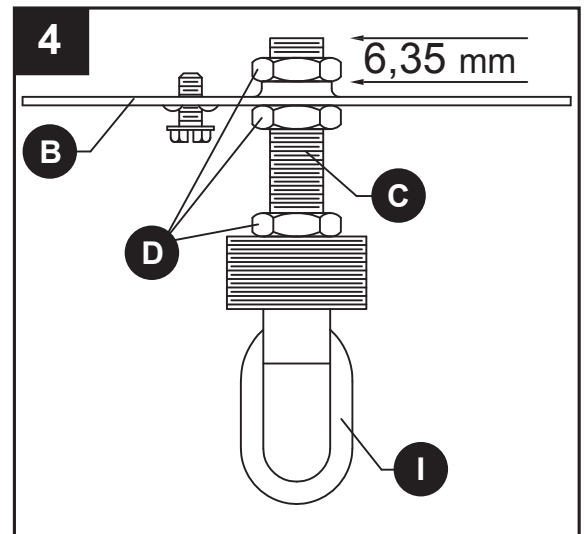
Remarque : Le couvercle est nécessaire uniquement pour déterminer la position de la tige filetée et de l'anneau de suspension. Il sera installé à une étape ultérieure.



INSTRUCTIONS POUR L'ASSEMBLAGE

4. Après avoir déterminé la position appropriée de la tige filetée (C) et du support de fixation (B), fixez-les de la façon décrite ci-dessous à l'aide des écrous hexagonaux (D) :

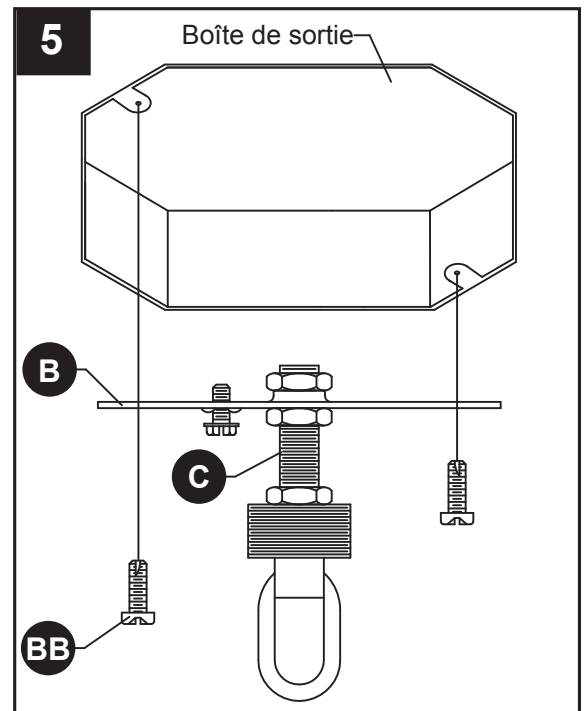
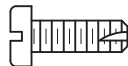
- Vissez un écrou hexagonal (D) sur la tige filetée (C) et fixez-le à la partie surélevée du support de fixation (B).
- Vissez un autre écrou hexagonal (D) sur la tige filetée (C) et fixez-le à la partie plate du support de fixation (B).
- Vissez le dernier écrou hexagonal (D) sur la tige filetée (C) et fixez-le au collier à anneau de suspension (I).



5. Fixez le support de fixation (B) à la boîte de sortie (non incluse) à l'aide des vis à métaux courtes (BB).

Quincaillerie utilisée

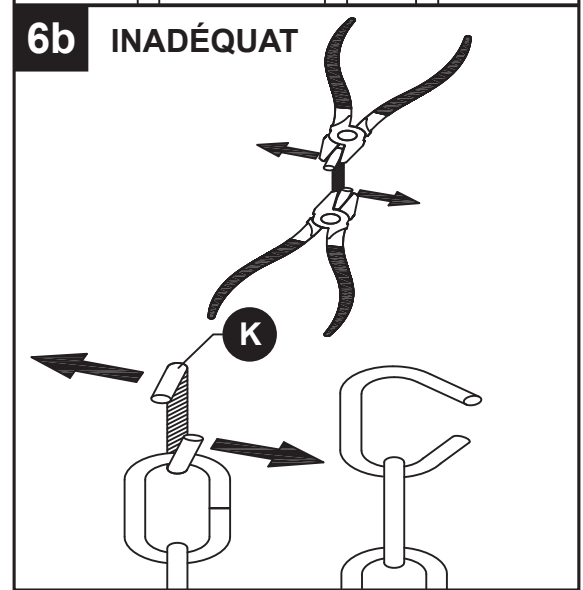
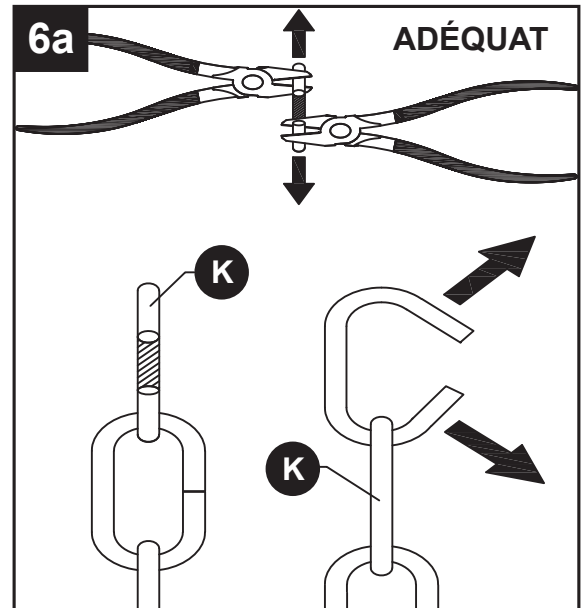
BB Vis à métaux courte x 2



6. Pour ouvrir les maillons de chaîne :

Repérez la fente située sur le maillon de chaîne (K) que vous désirez retirer. Placez une paire de pinces (non incluses) de chaque côté de la fente et faites-les pivoter dans des directions opposées afin d'ouvrir le maillon. Le maillon ouvert devrait avoir la forme de la lettre « C ».

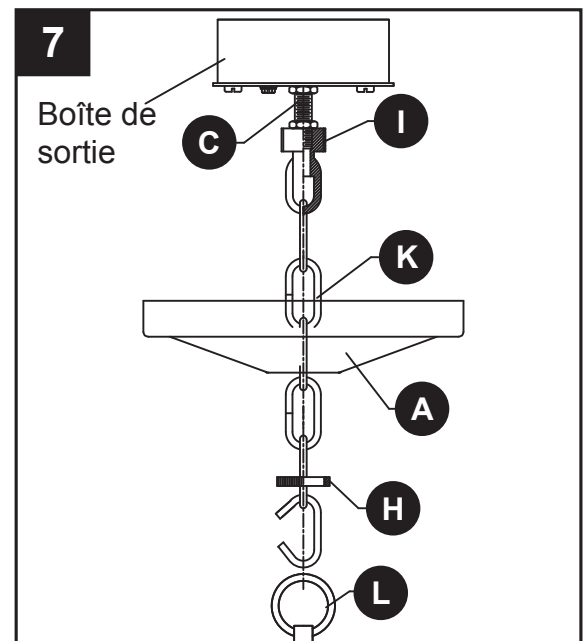
Ne faites pas pivoter les extrémités des maillons de façon à ce qu'ils ne puissent pas être déposés à plat.



7. Faites passer la chaîne (K) à travers la bague de collier à anneau (H) et le couvercle (A). À l'aide des maillons ouverts, fixez une extrémité de la chaîne (K) au collier à anneau de suspension (I) et l'autre extrémité à l'anneau de suspension (L) supérieur. Faites passer les fils électriques et les fils de mise à la terre du luminaire dans un maillon de la chaîne sur deux et à travers la tige filetée (C), puis dans la boîte de sortie. Placez la bague du collier à anneau de suspension (H) et le couvercle (A) sur la chaîne (K).

REMARQUE : Vous pouvez ajouter ou retirer des maillons une fois que vous avez décidé de la longueur de la chaîne.

ATTENTION : Afin de prévenir les dommages causés par une chute, assurez-vous que les maillons ouverts sont complètement fermés une fois l'article assemblé.



INSTRUCTIONS POUR L'ASSEMBLAGE

8. Guide pour la connexion des fils

Fil de mise à la terre :

- **Pour une installation aux États-Unis :** Enroulez le fil de mise à la terre de la boîte de sortie autour de la vis de mise à la terre préassemblée au support de fixation (B), à au moins 5,08 cm de l'extrémité du fil. Serrez la vis de mise à la terre. Si le luminaire est muni d'un fil de mise à la terre, raccordez-le au fil de mise à la terre de la boîte de sortie à l'aide d'un capuchon de connexion (AA).
- **Pour une installation au Canada :** Si le luminaire est muni d'un fil de mise à la terre, enroulez-le autour de la vis de mise à la terre du support de fixation (B). Serrez la vis de mise à la terre. Branchez le fil de mise à la terre du luminaire au fil de mise à la terre de la boîte de sortie à l'aide d'un capuchon de connexion (AA).

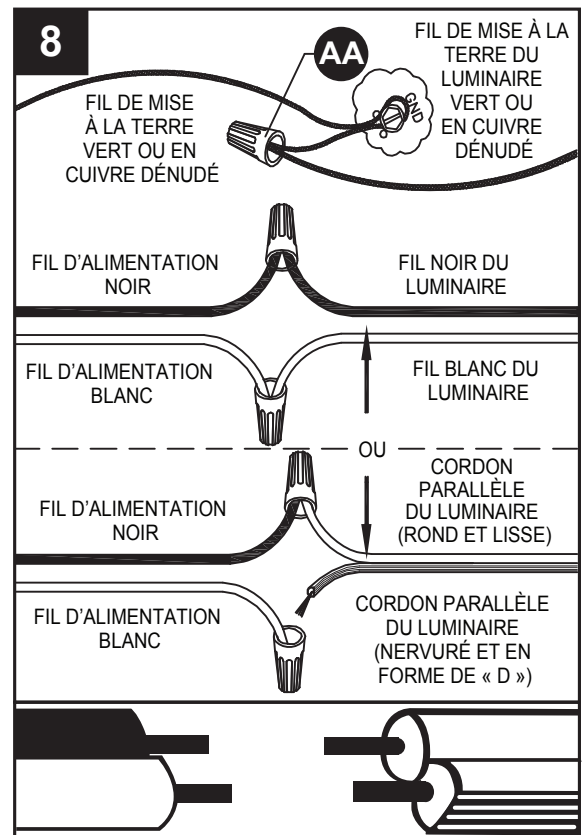
Fils d'alimentation :

- Raccordez le fil d'alimentation neutre (blanc) de la boîte de sortie au fil neutre du luminaire (fil blanc ou cordon parallèle nervuré en forme de « D »).
- Raccordez le fil d'alimentation chargé (noir) de la boîte de sortie au fil chargé du luminaire (fil noir ou cordon parallèle rond et lisse).


REMARQUE :

Les fils du luminaire peuvent être :

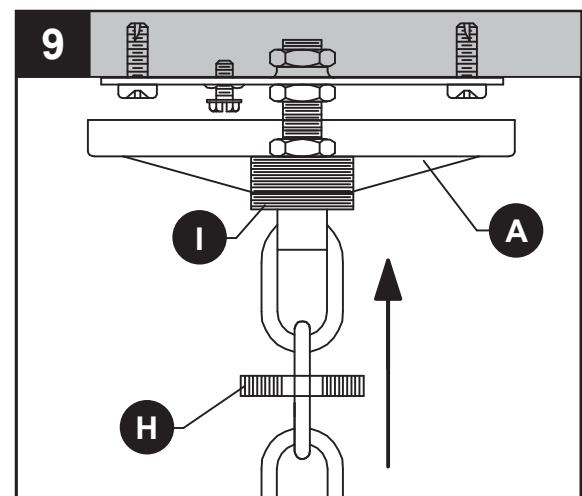
- Noirs et blancs.
- Cordon parallèle de type SPT-1 muni d'un fil rond et lisse et d'un fil nervuré en forme de « D ».



Quincaillerie utilisée

AA Capuchon de connexion  x 3

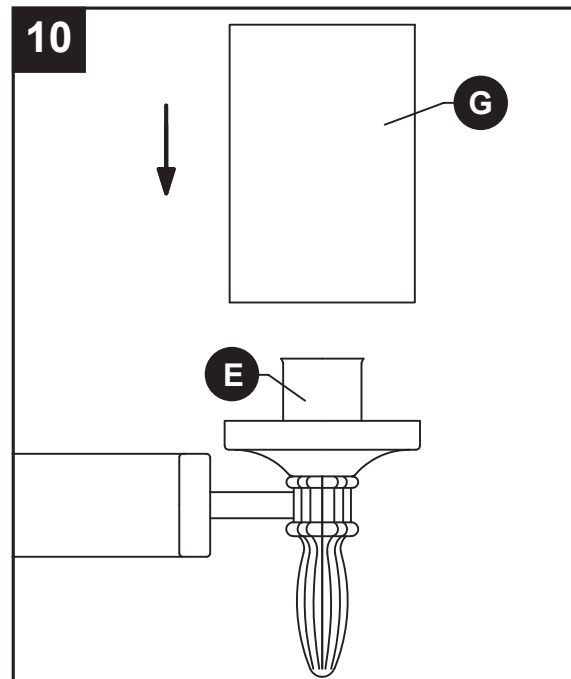
9. Placez le couvercle (A) sur le collier à anneau de suspension (I). Fixez la bague de collier à anneau (H) au collier à anneau de suspension (I) pour maintenir le couvercle (A) en place



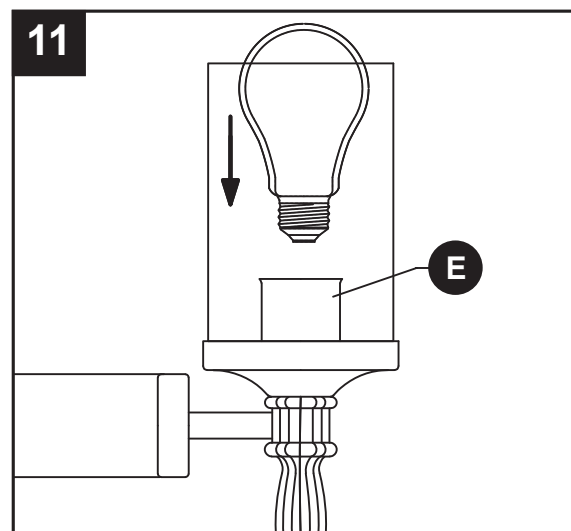
INSTRUCTIONS POUR L'ASSEMBLAGE

10. Abaissez l'abat-jour (G) par-dessus la douille (E).

Répétez l'opération pour les douilles restantes



11. Insérez une ampoule à culot moyen de 60 watts max. ou un équivalent LFC/DEL (aucune ampoule fournie) dans la douille (E)



ENTRETIEN

- Vérifiez toujours que le courant est coupé avant de nettoyer le luminaire.
- Utilisez un linge doux et humide ainsi qu'un savon non abrasif. N'utilisez jamais de nettoyant pour vitres; vous risqueriez d'endommager le fini métallique du luminaire.
- L'abat-jour en verre peut être lavé dans un évier couvert de serviettes, à l'aide d'eau tiède et de savon doux. Ne lavez pas l'abat-jour dans un lave-vaisselle.

DÉPANNAGE

PROBLÈME	CAUSE POSSIBLE	MESURE CORRECTIVE
Le luminaire ne s'allume pas.	1. Le luminaire est mal branché. 2. L'ampoule est usée ou brisée.	1. Vérifiez si le luminaire est bien branché. 2. Remplacez l'ampoule.

GARANTIE LIMITÉE DES LUMINAIRES KICHLER®

Kichler Lighting LLC garantit à l'acheteur consommateur d'origine que ses luminaires sont exempts de défauts matériels et de fabrication pour la période applicable indiquée ci-dessous :

Luminaires Kichler®

Un (1) an à compter de la date d'achat par l'acheteur consommateur initial.

Notre engagement

Kichler Lighting LLC réparera ou remplacera, sans frais, pendant la période de garantie applicable (décrite ci-dessus), tout luminaire qui s'avèrerait défectueux en raison d'un défaut matériel et/ou de fabrication constaté dans des conditions normales d'installation, d'utilisation et de service. Si la réparation ou le remplacement sont difficiles à mettre en œuvre, Kichler Lighting LLC peut choisir de rembourser le prix d'achat en échange du retour du produit. Il s'agit là de vos seuls recours possibles.

Ce qui n'est pas couvert

Les finitions de produits en laiton poli et les ampoules non DEL ne sont pas garanties. Les frais de main-d'œuvre encourus par l'acheteur original pour réparer ou remplacer ce produit ne sont pas couverts par cette garantie. Kichler Lighting LLC ne peut être tenu responsable de tout dommage au produit résultant d'une usure raisonnable, d'une surcharge de tension, d'une utilisation à l'extérieur (lorsque la température ambiante moyenne annuelle est inférieure à 27 °F [-2 °C] ou supérieure à 95 °F [35 °C]), d'une mauvaise utilisation (y compris l'utilisation du produit pour une application non prévue), de mauvais traitement, de négligence, de mauvaise installation, de réparation ou de maintenance mal effectuées ou encore du non respect des instructions applicables relatives au nettoyage et à l'entretien. Kichler Lighting LLC recommande de faire appel à un électricien professionnel pour toute installation et réparation de luminaires. Nous vous recommandons également de n'utiliser que des pièces de rechange d'origine Kichler®.

Ce que vous devez faire pour mettre en œuvre la garantie ou obtenir des pièces de rechange

Vous pouvez faire une réclamation au titre de la garantie et obtenir des pièces de rechange en contactant le distributeur auprès duquel vous avez acheté le luminaire. Si le distributeur n'est pas disponible, veuillez composer le 1-800-554-6504 ou nous adresser votre demande par courrier postal à l'adresse suivante (veuillez préciser votre numéro de modèle et la date d'achat) :

Kichler Lighting LLC
88 Long Hill Street
East Hartford, CT 06108

La preuve d'achat (ticket de caisse original) de l'acheteur original doit être fourni à Kichler Lighting LLC pour toutes réclamations au titre de la garantie.

Limitation de la durée des garanties implicites

DANS LA MESURE PERMISE PAR LA LOI, TOUTE GARANTIE IMPLICITE, Y COMPRIS LES GARANTIES IMPLICITES DE QUALITÉ MARCHANDE ET D'ADAPTATION À UN USAGE PARTICULIER, EST LIMITÉE À LA PÉRIODE LÉGALE OU À LA DURÉE DE CETTE GARANTIE, LA PLUS COURTE DES DEUX ÉTANT RETENUE. Certains États/provinces ne permettent pas de limiter la durée d'une garantie implicite, il est donc possible que la limitation ci-dessus ne s'applique pas à vous.

Limitation liée à des dommages spéciaux, accessoires ou consécutifs

KICHLER LIGHTING LLC NE SERA PAS RESPONSABLE DE TOUT DOMMAGE SPÉCIAL, ACCESSOIRE OU CONSÉCUTIF (Y COMPRIS LES FRAIS DE MAIN-D'ŒUVRE POUR RÉPARER, REMPLACER, INSTALLER OU RETIRER CE PRODUIT), QU'IL RÉSULTE D'UNE VIOLATION DE GARANTIE EXPRESSE OU IMPLICITE, D'UNE VIOLATION DE CONTRAT, DE DÉLIT OU AUTRE. KICHLER LIGHTING LLC N'EST PAS RESPONSABLE DES DOMMAGES AU PRODUIT RÉSULTANT D'UNE USURE RAISONNABLE, D'UNE SURCHARGE, D'UNE UTILISATION À L'EXTÉRIEUR (LORSQUE LA TEMPÉRATURE AMBIANTE ANNUELLE EST INFÉRIEURE À 27 °F [-2 °C] OU SUPÉRIEURE À 95° [35 °C]), D'UNE MAUVAISE UTILISATION (Y COMPRIS L'UTILISATION DU PRODUIT POUR UNE APPLICATION NON PRÉVUE), D'ABUS, DE NÉGLIGENCE OU DE MAUVAISE INSTALLATION, DE RÉPARATION OU DE MAINTENANCE MAL EFFECTUÉES, Y COMPRIS LE NON-RESPECT DES INSTRUCTIONS APPLICABLES DE MONTAGE, DE NETTOYAGE ET D'ENTRETIEN. Certains États/provinces ne permettent pas l'exclusion ou la limitation des dommages accessoires ou consécutifs, de sorte que la limitation ci-dessus peut ne pas s'appliquer à vous. Avis aux résidents de l'État du New Jersey : Les dispositions de cette garantie, y compris ses limitations, sont destinées à s'appliquer dans toute la mesure permise par les lois de l'État du New Jersey.

Droits complémentaires

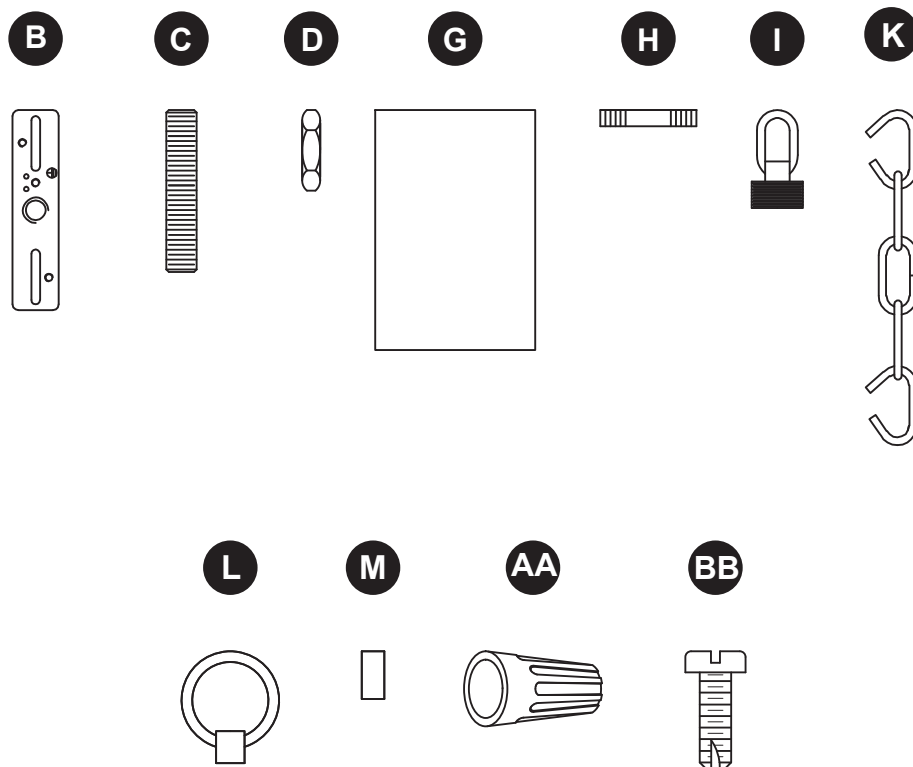
Cette garantie vous confère des droits précis, et il est possible que vous disposiez également d'autres droits, qui varient d'un État ou d'une province à l'autre.

Ceci est la garantie écrite exclusive de Kichler Lighting LLC et cette garantie n'est pas transférable.

LISTE DES PIÈCES DE RECHANGE

Pour obtenir des pièces de rechange, veuillez communiquer avec notre service à la clientèle au 1 800 554-6504, entre 8 h et 16 h 30 (HNE), du lundi au vendredi.

PIÈCE	DESCRIPTION	N° DE PIÈCE
B	Support de fixation	XBAR01
C	Raccord fileté	TN18200
D	Écrou hexagonal	NUT18
G	Abat-jour	GS82287
H	Bague de l'anneau du pavillon	SCG-DAW
I	Anneau de suspension du pavillon	SCL-DAW
K	Chaîne	CHAIN-DAW
L	Anneau de suspension du luminaire	TLOOP05-DAW
M	Tube de raccordement	CT82287
AA	Capuchon de connexion	WC001
BB	Vis à métaux courte	SCR832X050



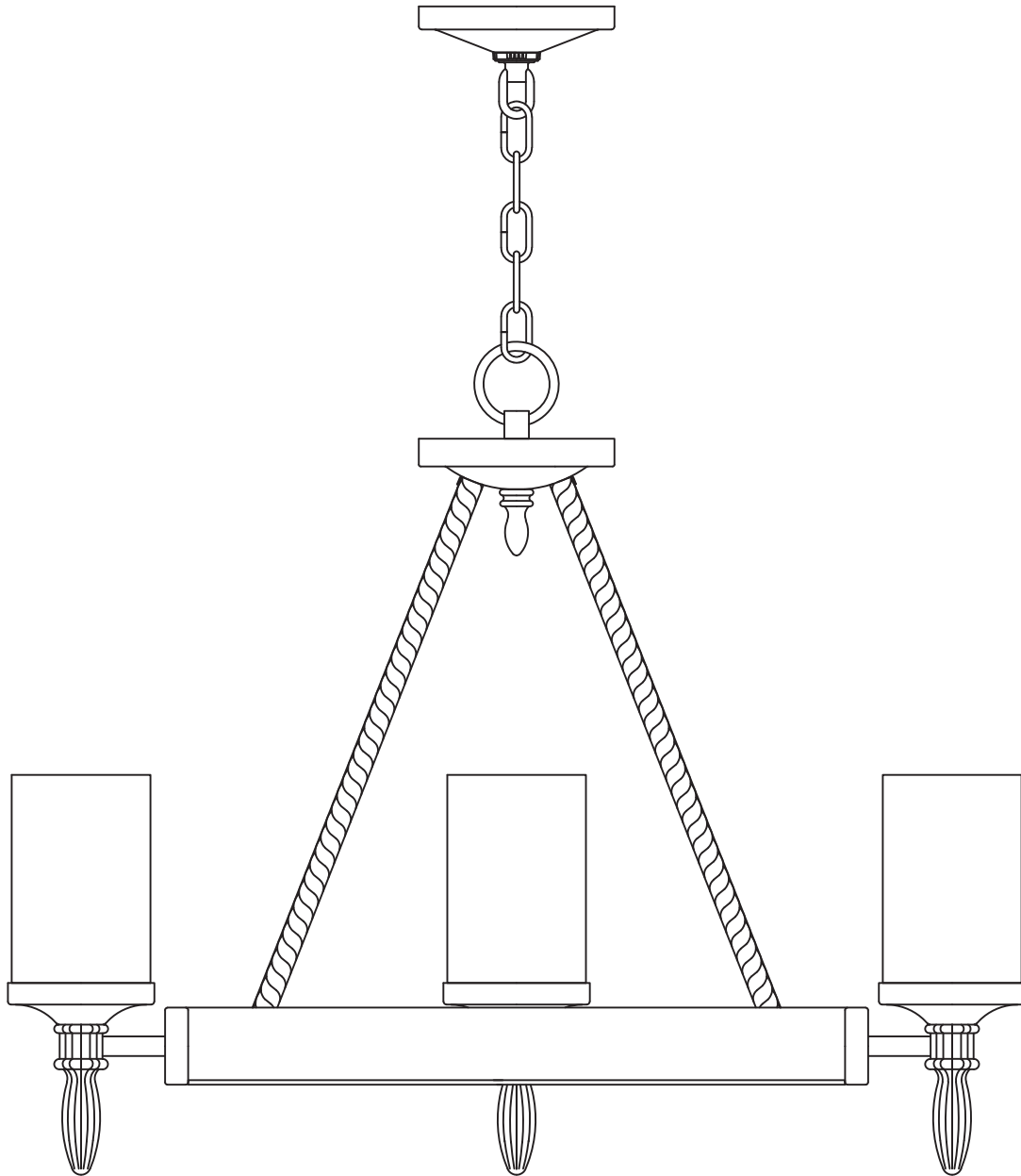
KICHLER®

Distribuido por Kichler® LLC. Todos los derechos reservados.

ARTÍCULO # 1163719

CANDELABRO DE 5 LUCES

MODELO # 82288



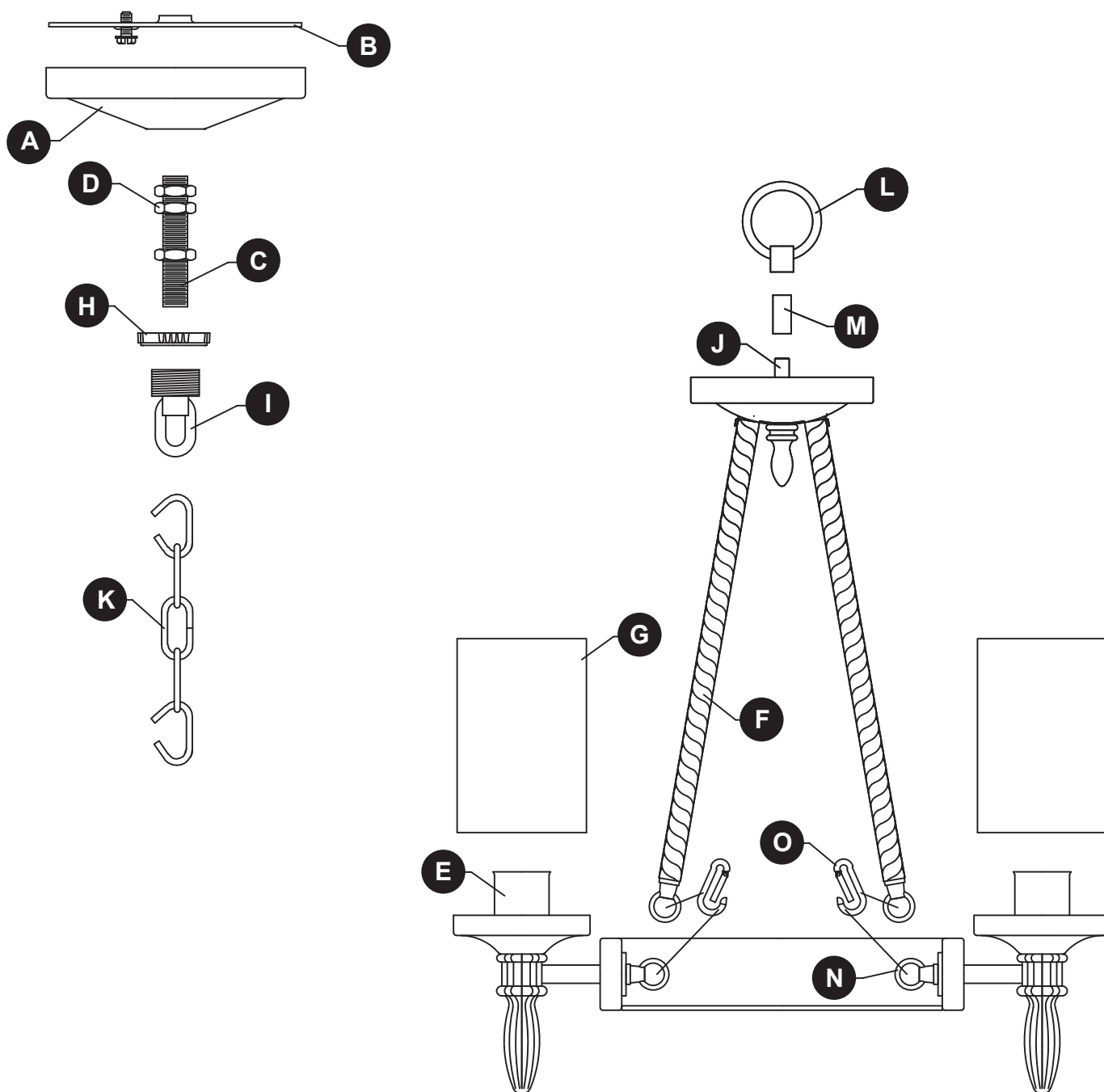
ADJUNTE SU RECIBO AQUÍ

Número de serie _____ Fecha de compra _____



¿Preguntas, problemas, piezas faltantes? Antes de volver a la tienda, llame a nuestro departamento de servicio al cliente al **1-800-554-6504**, de lunes a viernes, de 8 a.m. a 4:30 p.m., hora estándar del Este.

CONTENIDO DEL PAQUETE



PIEZA	DESCRIPCIÓN	CANT.
A	Cubierta	1
B	Soporte de montaje	1
C	Manguito roscado	1
D	Tuerca hexagonal	3
E	Portalámparas	5
F	Brazo decorativo	3
G	Pantalla	5
H	Anillo de cuello roscado	1

PIEZA	DESCRIPCIÓN	CANT.
I	Argolla de cuello roscado	1
J	Acoplamiento	1
K	Cadena	1
L	Aro de suspensión	1
M	Tubo de acople	1
N	Argolla de la lámpara	3
O	Mosquetón	3

ADITAMENTOS

AA



Conector
de cables
Cant.: 3

BB



Tornillo
para metal
corto
Cant.: 2

! INFORMACIÓN DE SEGURIDAD

Lea y comprenda completamente este manual antes de intentar ensamblar, usar o instalar el producto.

! ADVERTENCIA

- **IMPORTANTE:** NUNCA intente hacer trabajos sin desconectar el suministro eléctrico.
- Coloque el interruptor de la alimentación principal en la posición “OFF” (APAGADO) y desatornille el o los fusible(s) o coloque el(los) interruptor(es) de circuito que controla(n) la alimentación del ensamble o habitación sobre la que trabaja en la posición “OFF”.
- Coloque el interruptor de pared en la posición “OFF”. Si la lámpara que va a reemplazar posee un interruptor o cadena de tiro, colóquelo en la posición “OFF”.
- No utilice bombillas de un vataje mayor al especificado en esta lámpara.
- Propuesta 65 de California

! **ADVERTENCIA:** este producto puede exponerlo al plomo, reconocido por el estado de California como causante de cáncer, defectos congénitos u otros daños en el aparato reproductivo. Para obtener más información, visite www.p65warnings.ca.gov

PRECAUCIÓN

- Si tiene dudas sobre la instalación de esta lámpara, o si el funcionamiento de la misma falla por completo, póngase en contacto con un electricista con licencia.
- Todas las piezas deben usarse como lo indican estas instrucciones. No reemplace las piezas, no omita piezas durante la instalación ni utilice piezas gastadas o rotas. El incumplimiento de esta indicación podría invalidar la homologación ETL o la certificación C.S.A. de esta lámpara.

PREPARACIÓN

Antes de comenzar el ensamblaje del producto, asegúrese de tener todas las piezas. Compare las piezas con la lista del contenido del paquete y la lista de aditamentos. No intente ensamblar el producto si falta alguna pieza o si estas están dañadas.

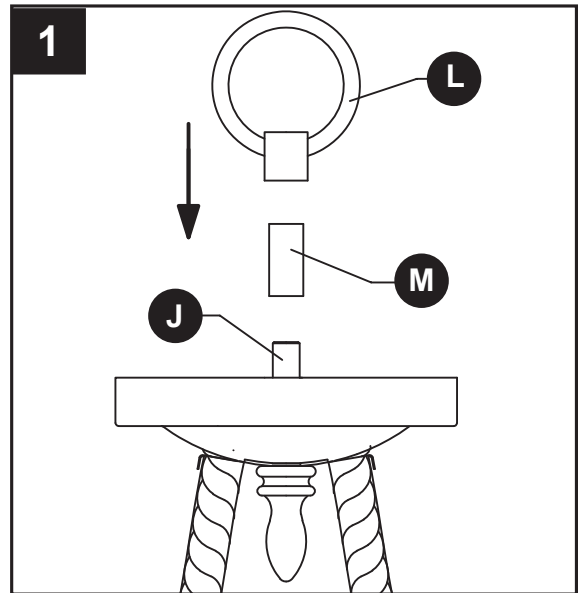
Tiempo estimado de ensamblaje: 30 minutos a 1 hora

Herramientas necesarias para el ensamblaje (no se incluyen): destornillador Phillips, destornillador de cabeza plana, pinzas pelacables, cinta aislante, escalera, gafas de seguridad.

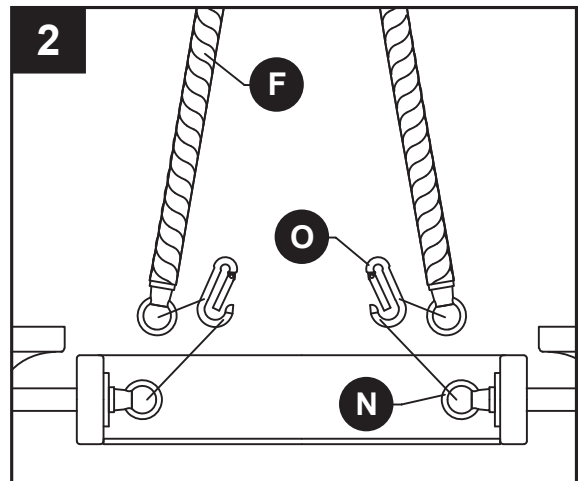
INSTRUCCIONES DE ENSAMBLAJE

1. Atornille el tubo de acople (M) al acoplamiento (J). Después, fije el aro de suspensión (L) al tubo de acople (M).

Nota: el cable eléctrico necesitará jalarse a través de las piezas individuales a medida que se instalan en este o en los siguientes pasos.

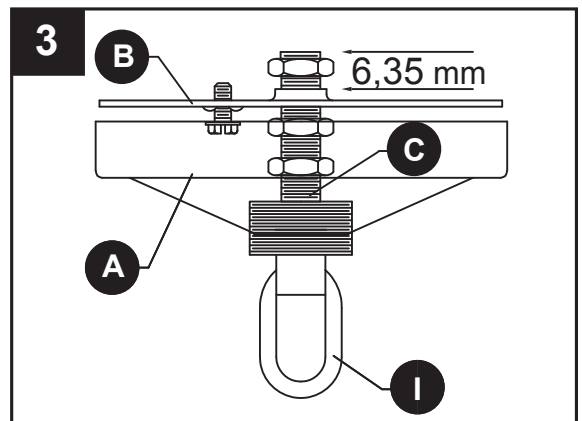


2. Conecte los brazos decorativos (F) a las argollas de la lámpara (N) usando los mosquetones (O).



3. Coloque el manguito roscado (C) en la abrazadera de montaje (B) de modo que, una vez montado:

- El manguito roscado (C) sobresaldrá un mínimo de 6,35 mm más allá de la sección central elevada de la abrazadera de montaje (B).
- El manguito roscado (C) debe estar colocado a una altura de modo que la mitad de las roscas exteriores del bucle de la anilla de enganche (I) sobresalgan de la base (A) cuando esta esté montada.

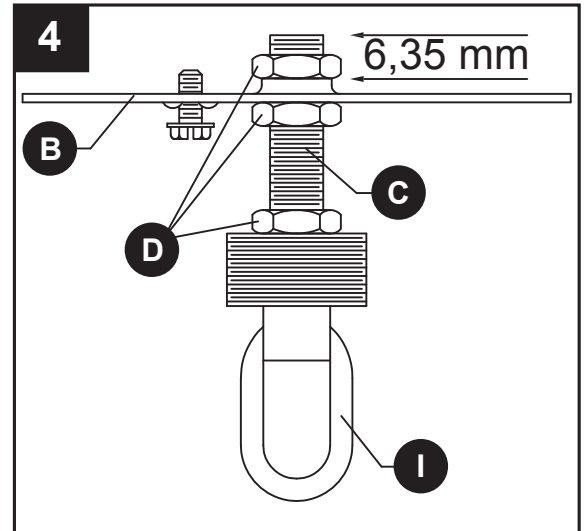


Nota: la base solo se necesita para determinar la posición del manguito roscado y del enganche de la lámpara. Se instalará más adelante.

INSTRUCCIONES DE ENSAMBLAJE

4. Después de encontrar la posición deseada del manguito roscado (C) y de la abrazadera de montaje (B), asegúrelos con las tuercas hexagonales (D), como se describe a continuación:

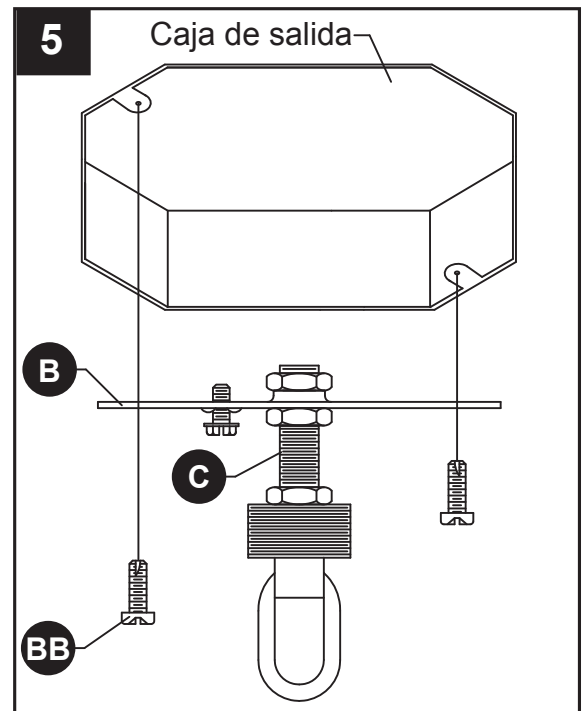
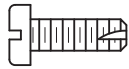
- Enrosque una tuerca hexagonal (D) en el manguito roscado (C) y apriete contra la parte levantada de la abrazadera de montaje (B).
- Enrosque otra tuerca hexagonal (D) en el manguito roscado (C) y apriete contra la parte plana de la abrazadera de montaje (B).
- Enrosque la otra tuerca hexagonal (D) en el manguito roscado (C) y apriete contra la anilla de enganche roscada (I).



5. Conecte la abrazadera de montaje (B) a la caja de salida (no se incluye) con los tornillos para metal corto (BB).

Aditamentos utilizados

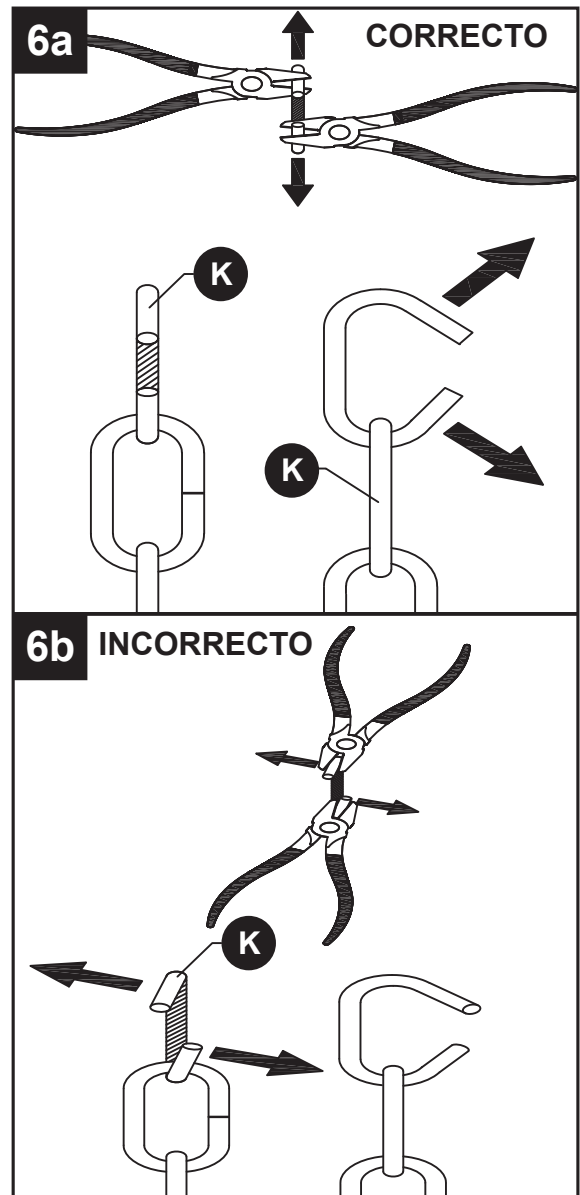
BB Tornillo para metal corto x 2



6. Para abrir eslabones de cadena:

Ubique la división en el eslabón de cadena (K) que vaya a retirar. Coloque un par de pinzas (no se incluyen) a cada lado de la división y gire las pinzas en direcciones opuestas para abrir la división del eslabón. El eslabón abierto debe tener la forma de la letra "C".

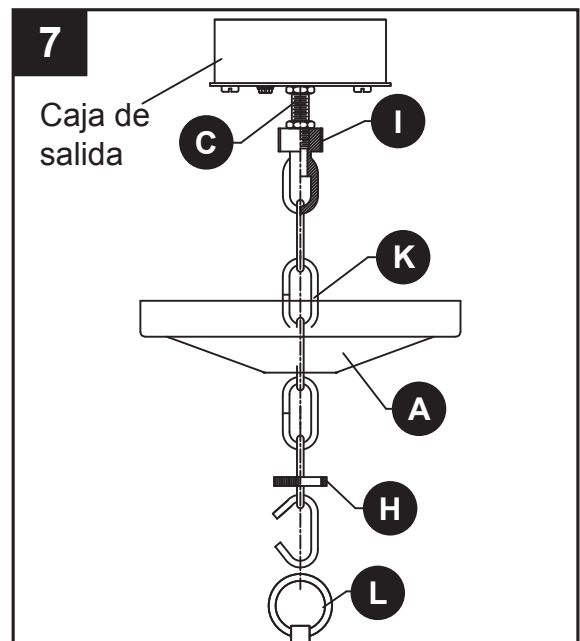
No gire los extremos del eslabón hacia los costados para que el eslabón de cadena no se pueda colocar en una superficie plana.



7. Enrosque la cadena (K) al aro de la anilla roscada (H) y a la base (A). Usando los eslabones abiertos de la cadena (K), fije un extremo al enganche de la anilla roscada (I) y el otro extremo al enganche de la lámpara superior (L). Entrelace los conductores de puesta a tierra y los de corriente eléctrica de la lámpara con los eslabones de la cadena de forma intercalada y páselos por el manguito roscado (C) en la caja de salida. Descienda el aro de la anilla roscada (H) y la base (A) sobre la cadena (K).

NOTA: agregue o elimine eslabones de la cadena una vez que establezca el largo deseado.

PRECAUCIÓN: para evitar daños por caídas, verifique que los eslabones de cadena abiertos estén completamente cerrados una vez ensamblada la lámpara.



8. Guía para la conexión de los conductores:

Cable de puesta a tierra:

- **Para la instalación en los Estados Unidos:** coloque el conductor de puesta a tierra de la caja de salida alrededor del tornillo de puesta a tierra preensamblado en la abrazadera de montaje (B), a no menos de 5,08 cm del extremo del conductor. Apriete el tornillo de puesta a tierra. Si la lámpara cuenta con un conductor de puesta a tierra, conéctelo al conductor de puesta a tierra de la caja de salida con un conector de cables (AA).
- **Para la instalación en Canadá:** si la lámpara cuenta con un conductor de puesta a tierra, enróllelo alrededor del tornillo de puesta a tierra en la abrazadera de montaje (B). Apriete el tornillo de puesta a tierra. Conecte el conductor de puesta a tierra de la lámpara al conductor de puesta a tierra de salida con el conector de cables (AA).

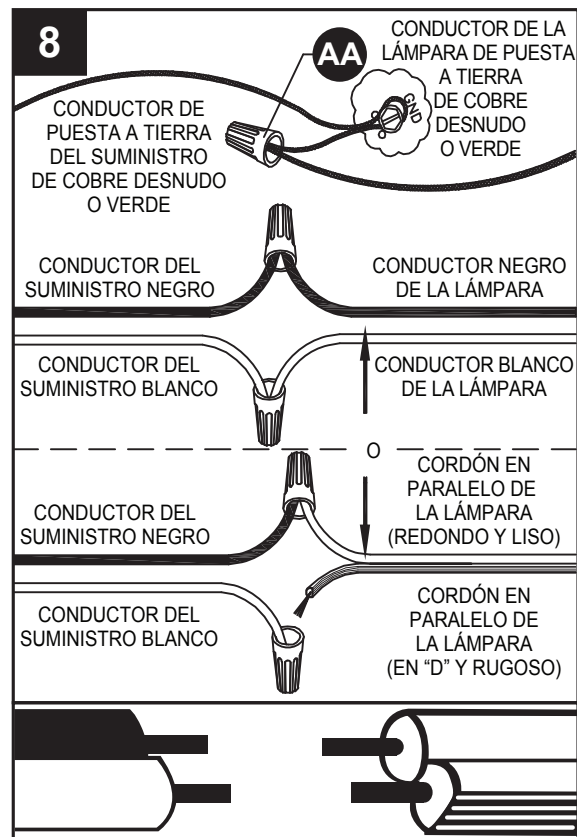
Conductores de suministro:

- Conecte el conductor neutro de suministro de la caja de salida (blanco) al conductor neutro de la lámpara (blanco o cable paralelo "D" y estriado).
- Conecte el conductor de suministro (negro) de la caja de salida al conductor energizado de la lámpara (negro o cordón en paralelo redondo y liso).

NOTA:

Los conductores de la lámpara serán:

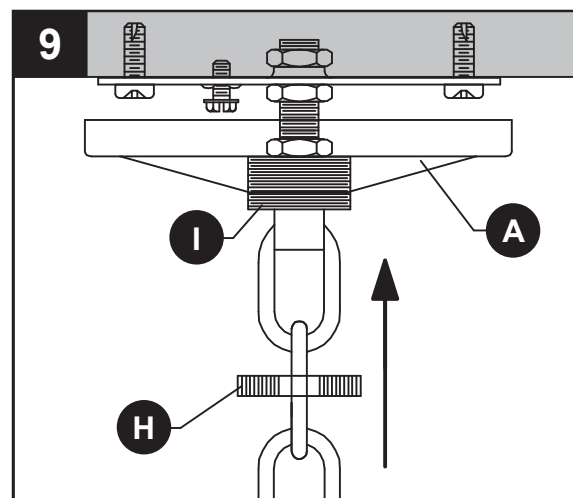
- Blanco y negro.
- Conductor de cable de cordón en paralelo SPT-1 de lámpara con un conductor liso redondo y un conductor "D" estriado.



Aditamentos utilizados

AA Conector de cables  x 3

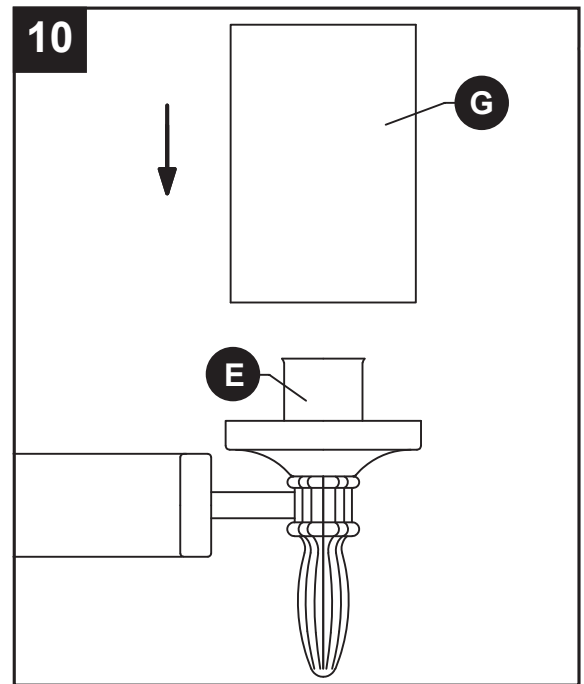
9. Pase la base (A) por la anilla de enganche roscada (I). Fije el aro de la anilla de enganche roscado (H) en la anilla de enganche roscada (I) para asegurar la base (A).



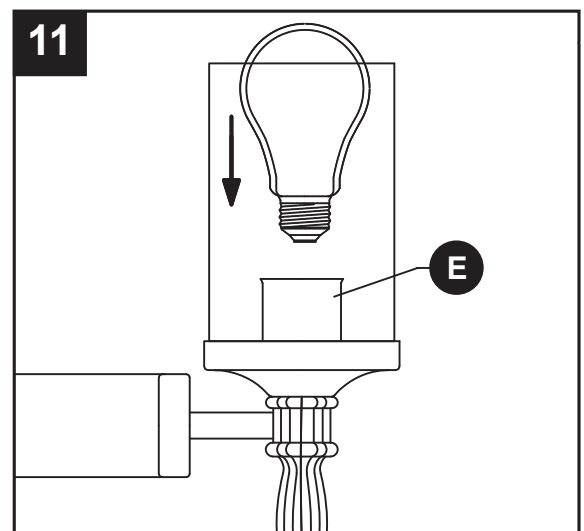
INSTRUCCIONES DE ENSAMBLAJE

10. Baje la pantalla (G) sobre el portalámparas (E).

Repita para los portalámparas restantes



11. Inserte un foco de base mediana de máximo 60 W o un foco CFL/LED equivalente (ninguno se incluye) en el portalámparas (E).



CUIDADO Y MANTENIMIENTO

- Siempre asegúrese de que la corriente eléctrica esté desconectada antes de limpiar este artículo.
- Utilice un paño húmedo suave y jabón suave no abrasivo para limpiar la lámpara. Nunca utilice un limpiador para vidrio en la lámpara porque este dañará el acabado metálico.
- Todas las pantallas de vidrio se pueden lavar con agua tibia y jabón suave dentro de un lavabo recubierto con toallas. No lave las pantallas en un lavaplatos automático.

SOLUCIÓN DE PROBLEMAS

PROBLEMA	CAUSA POSIBLE	ACCIÓN CORRECTIVA
La lámpara no se enciende.	1. La lámpara puede estar incorrectamente cableada. 2. La bombilla está quemada o rota.	1. Inspeccione el cableado. 2. Reemplace la bombilla.

GARANTÍA LIMITADA DE LAS LÁMPARAS KICHLER®

Kichler Lighting LLC garantiza al consumidor que hizo la compra original que sus lámparas están libres de defectos de materiales y mano de obra por el periodo que aplica según se especifica a continuación:

Lámparas Kichler®

Un (1) año a partir de la fecha de compra por el consumidor que hizo la compra original.

Lo que haremos

Kichler Lighting LLC reparará o reemplazará, sin costo, durante el periodo de garantía que aplica (según se describe arriba), cualquier lámpara que se demuestre que tiene defectos en los materiales o de la mano de obra bajo condiciones de instalación, uso y servicio normales. Si la reparación o el reemplazo no son prácticos, Kichler Lighting LLC puede optar por reembolsar el precio de compra a cambio de la devolución del producto. Estos son sus remedios exclusivos.

Lo que no está cubierto

Los acabados de latón pulido y los focos que no son LED no tienen garantía. Cualquier cargo por mano de obra en que haya incurrido el consumidor que hizo la compra original para reparar o reemplazar este producto no está cubierto por esta garantía. Kichler Lighting LLC no será responsable por ningún daño al producto como consecuencia del desgaste por el uso razonable, sobrecargas de voltaje, uso en exteriores (donde el promedio anual de la temperatura ambiente esté por debajo de los 27° o por encima de los 95° Fahrenheit), mal manejo (que incluye el uso del producto para una aplicación para la cual no está destinado), abuso, negligencia o instalación, mantenimiento o reparación realizados de manera inadecuada o incorrecta, que incluye el no seguimiento de las instrucciones relevantes de cuidado y limpieza. Kichler Lighting LLC recomienda emplear un electricista profesional para toda instalación y reparación de lámparas. También recomendamos que use únicamente repuestos genuinos Kichler®.

Lo que debe hacer para obtener servicio de garantía o repuestos

Se puede hacer un reclamo por garantía y se pueden obtener repuestos comunicándose con el distribuidor al que le compró la lámpara. Si el distribuidor no está disponible, llame al (800) 554-6504, o comuníquese con

Kichler Lighting LLC
88 Long Hill Street
East Hartford, CT 06108

En todas las reclamaciones por garantía se debe presentar a Kichler Lighting LLC el comprobante de compra (recibo original de la compra) del comprador original.

Límite sobre la duración de las garantías implícitas

HASTA DONDE LO PERMITA LA LEY, CUALQUIER GARANTÍA IMPLÍCITA, INCLUIDAS LAS GARANTÍAS IMPLÍCITAS DE COMERCIABILIDAD Y ADECUACIÓN A UN FIN PARTICULAR, ESTÁ LIMITADA AL PERIODO ESTATUTARIO O A LA DURACIÓN DE ESTA GARANTÍA, LO QUE SEA MÁS CORTO. Algunos estados/provincias no permiten limitaciones en la duración de una garantía implícita, de manera que la limitación anterior puede no aplicar a usted.

Limitación de daños y perjuicios especiales, incidentales o accesorios

KICHLER LIGHTING LLC NO SERÁ RESPONSABLE POR NINGÚN DAÑO O PERJUICIO ESPECIAL, INCIDENTAL O ACCESORIO (ENTRE ELLOS CARGOS POR MANO DE OBRA PARA REPARAR, REPLAZAR, INSTALAR O RETIRAR ESTE PRODUCTO), YA SEA QUE SURJAN DEL INCUMPLIMIENTO DE CUALQUIER GARANTÍA EXPRESA O IMPLÍCITA, INCUMPLIMIENTO DE CONTRATO, RESPONSABILIDAD EXTRA CONTRACTUAL O DE OTRA MANERA. KICHLER LIGHTING LLC NO SERÁ RESPONSABLE POR NINGÚN DAÑO AL PRODUCTO COMO CONSECUENCIA DEL DESGASTE POR EL USO RAZONABLE, SOBRECARGAS DE VOLTAJE, USO EN EXTERIORES (DONDE LA TEMPERATURA AMBIENTE ANUAL ESTÉ POR DEBAJO DE LOS 27° O POR ENCIMA DE LOS 95° FAHRENHEIT), MAL MANEJO (QUE INCLUYE EL USO DEL PRODUCTO PARA UNA APLICACIÓN PARA LA CUAL NO ESTÁ DESTINADO), ABUSO, NEGLIGENCIA O INSTALACIÓN, MANTENIMIENTO O REPARACIÓN REALIZADOS DE MANERA INADÉCUADA O INCORRECTA, QUE INCLUYE EL NO SEGUIMIENTO DE LAS INSTRUCCIONES RELEVANTES DE CUIDADO Y LIMPIEZA. Algunos estados/provincias no permiten la exclusión o limitación de daños especiales, incidentales o accesorios, por tanto puede que las limitaciones anteriores no apliquen en su caso. Aviso a los residentes del estado de New Jersey: las disposiciones de esta garantía, entre ellas sus limitaciones, están dedicadas a su aplicación al máximo permitido por las leyes del estado de New Jersey.

Derechos adicionales

Esta garantía le otorga derechos legales específicos, y usted también puede tener otros derechos que varían de estado/provincia a estado/provincia.

Esta es la garantía escrita exclusiva de Kichler Lighting LLC y la garantía no es transferible.

LISTA DE PIEZAS DE REPUESTO

Para repuestos, llame a nuestro departamento de servicio al cliente al 1-800-554-6504, de 8:00 a.m. a 4:30 p.m. hora del Este (EST), de lunes a viernes.

PIEZA	DESCRIPCIÓN	PIEZA #
B	Soporte de montaje	XBAR01
C	Manguito roscado	TN18200
D	Tuerca hexagonal	NUT18
G	Pantalla	GS82287
H	Anillo de cuello roscado	SCG-DAW
I	Argolla de cuello roscado	SCL-DAW
K	Cadena	CHAIN-DAW
L	Aro de suspensión	TLOOP05-DAW
M	Tubo de acople	CT82287
AA	Conector de cables	WC001
BB	Tornillo para metal corto	SCR832X050

