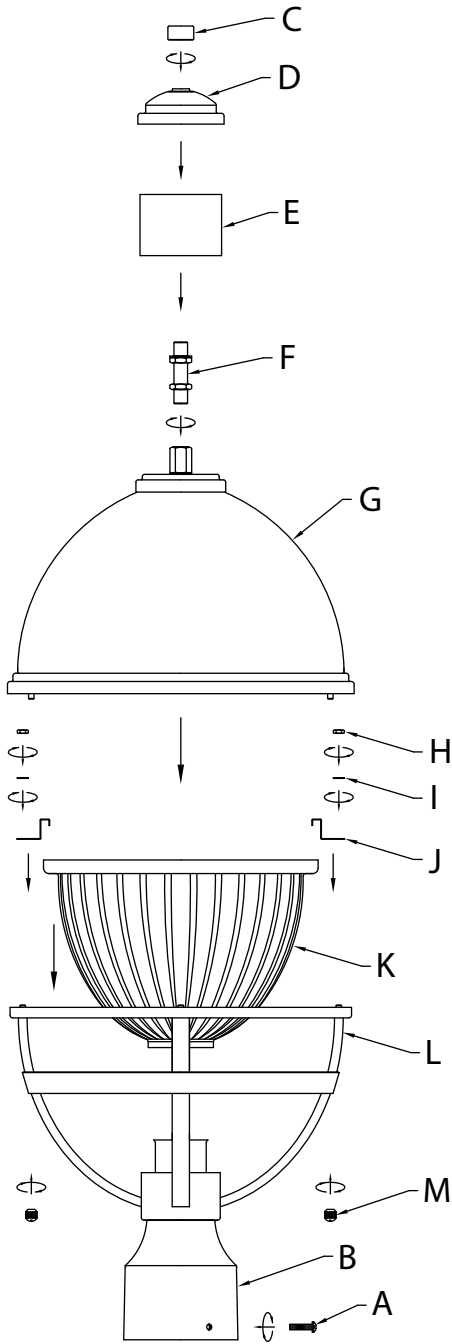


Fixture Diagram



Parts List

- | | | |
|-----------------|-------------------|----------------------------|
| [A] Screws | [F] Threaded Pipe | [J] Glass Retainer Bracket |
| [B] Fixture Cup | [G] Shade | [K] Glass |
| [C] Finial | [H] Hex Nut | [L] Frame |
| [D] Cap | [I] Lock Washer | [M] Lock-up Knobs |
| [E] Tube | | |

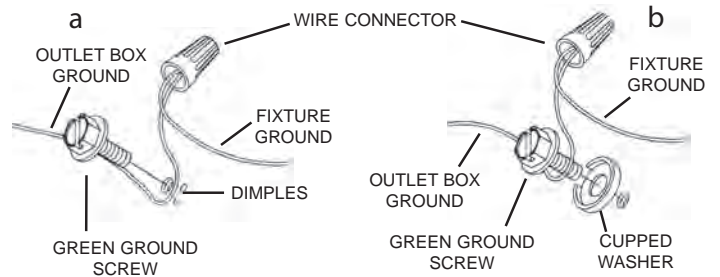
Cautions

CAUTION – RISK OF SHOCK –
Disconnect Power at the main circuit breaker panel or main fusebox before starting and during the installation.

WARNING:
This fixture is intended for installation in accordance with the National Electrical Code (NEC) and all local code specifications. If you are not familiar with code requirements, installation by a certified electrician is recommended.

Installation Instructions

- 1) Carefully lower glass [K] down into frame [L], ensuring the bottom glass opening passes over socket.
- 2) Pass glass retainer bracket [J] over threaded stud protruding from frame, ensuring bracket wraps around top edge of glass. Tighten bracket using lock washer [I] and hex nut [H]. Repeat for other three (3) retainer brackets.
- 3) Slip fixture cup [B] onto post and mark position of mounting holes in post.
- 4) Remove fixture from post.
- 5) Drill 3/16" dia holes in post at positions marked.
- 6) Grounding instructions: (See Illus. a or b).
If fixture is provided with ground wire, connect fixture ground wire to outlet box ground wire with wire connector after following the above steps. Never connect ground wire to black or white power supply wires.



- 7) Make wire connection. Reference chart below for correct connections and wire accordingly.

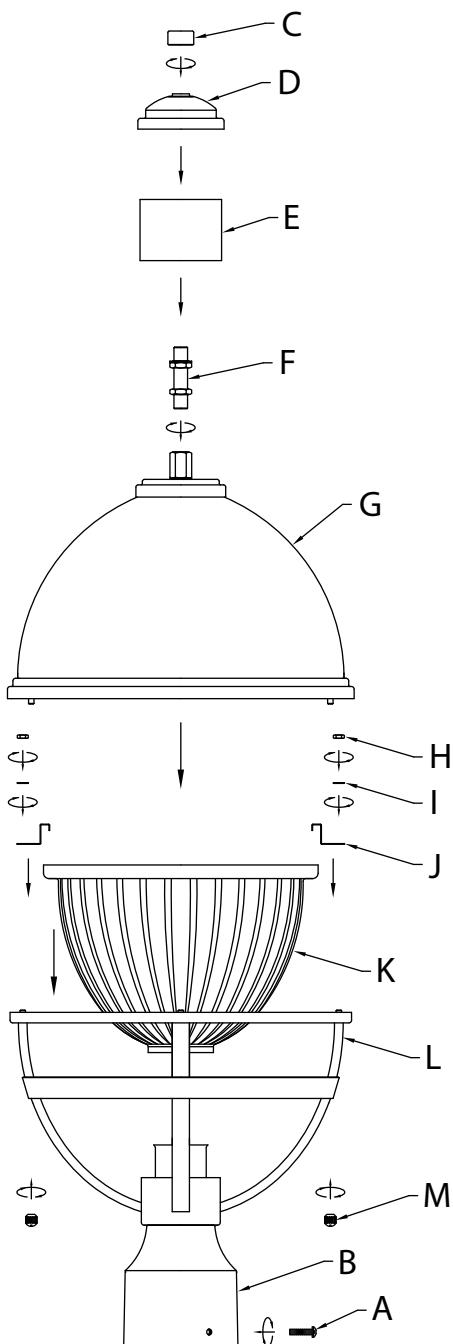
Connect Black or Red Supply Wire to:	Connect White Supply Wire to:
Black	White
*Parallel cord (round & smooth)	*Parallel cord (square & ridged)
Clear, Brown, Gold or Black without Tracer	Clear, Brown, Gold or Black with Tracer
Insulated wire (other than green) with copper conductor	Insulated wire (other than green) with silver conductor

*Note: When parallel wire (SPT 1 & SPT 2) are used. The neutral wire is square shaped or ridged and the other wire will be round in shape or smooth (See illus.)



- 8) Slip fixture cup [B] over post and secure in place using provided screws [A]. Screws should slip into holes drilled in post.
- 9) Insert recommended bulb (Not supplied).
- 10) Lower shade [G] down onto frame [L], ensuring the holes on the top of the frame align with the threaded studs protruding down from the shade.
- 11) Secure frame to shade by screwing lock-up knobs [M] onto threads protruding through top of frame (4 places).
- 12) Screw threaded pipe [F] into coupling attached to top of shade. Pipe should be tightened so the hex nut threaded onto pipe is snug against the top of the coupling.
- 13) Place tube [E] on top of shade over threaded pipe.
- 14) Place cap [D] on top of tube, making sure threaded pipe passes through center hole of cap and lock washer is between hex nut and cap.
- 15) Screw finial [C] onto end of threaded pipe protruding through cap and tighten to secure.

Diagramme d'appareils



Liste des Pièces

[A] Vis	[F] Tube Fileté	[J] Support de Retenue du Verre
[B] Coupelle du Luminaire	[G] Cache	[K] Verre
[C] Ornement	[H] Écrou Hexagonal	[L] Cadre
[D] Capuchon	[I] Rondelle de Blocage	[M] Boutons de Verrouillage
[E] Tube		

Précautions

ATTENTION – RISQUE DE DÉCHARGES ÉLECTRIQUES –
Couper le courant au niveau du panneau du disjoncteur du circuit principal ou de la boîte à fusibles principale avant de procéder à l'installation.

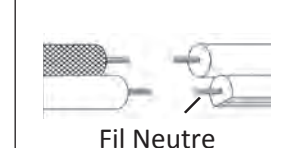
ATTENTION:
Ce luminaire doit être installé conformément aux codes d'électricité nationaux (NEC) et satisfaire toutes les spécifications des codes locaux. Si vous ne connaissez pas les exigences de ces codes, il est recommandé de confier l'installation à un électricien certifié.

Instructions d'installation

- 1) Abaissez soigneusement le verre [K] dans le cadre [L], en vous assurant que l'ouverture inférieure du verre passe sur la douille.
- 2) Passez le support de retenue du verre [J] sur le goujon fileté dépassant du cadre, en vous assurant que le support entoure bien le bord supérieur du verre. Serrez le support à l'aide de la rondelle de blocage [I] et de l'écrou hexagonal [H]. Répétez l'opération pour les trois (3) autres supports de retenue.
- 3) Glissez la coupelle du luminaire [B] sur le montant et marquez la position des trous de montage sur le montant.
- 4) Retirez le luminaire du montant.
- 5) Percez des trous de 3/16 po sur chacun des montants aux positions marquées.
- 6) Connecter les fils. Se reporter au tableau ci-dessous pour faire les connexions.

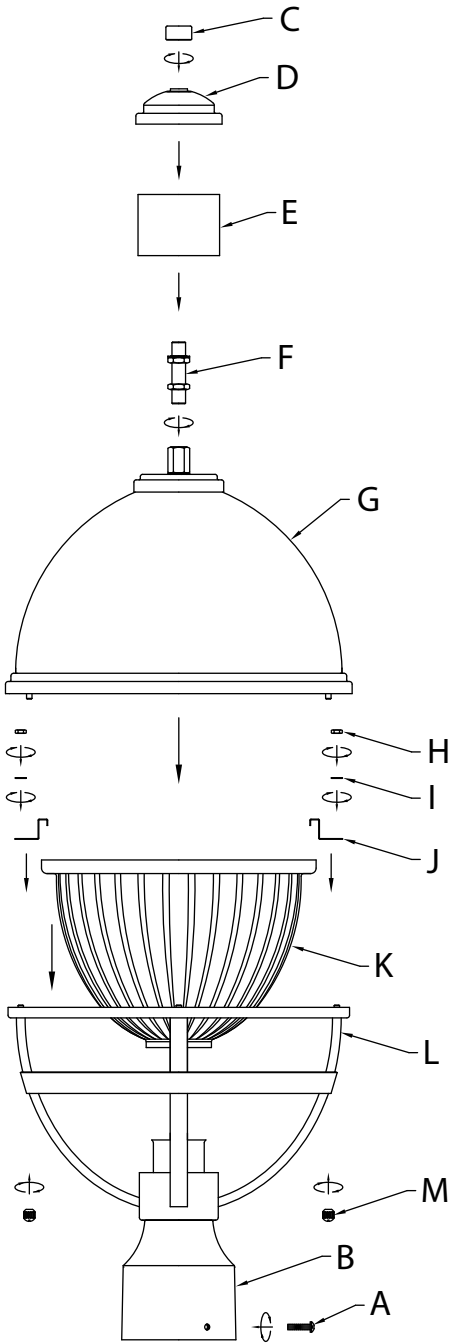
Connecter le fil noir ou rouge de la boîte	Connecter le fil blanc de la boîte
A Noir	A Blanc
*Au cordon parallèle (rond et lisse)	*Au cordon parallèle (à angles droits et strié)
Au transparent, doré, marron, ou noir sans fil distinctif	Au transparent, doré, marron, ou noir avec un fil distinctif
Fil isolé (sauf fil vert) avec conducteur en cuivre	Fil isolé (sauf fil vert) avec conducteur en argent

*Remarque: Avec emploi d'un fil parallèle (SPT 1 et SPT 2). Le fil neutre est à angles droits ou strié et l'autre fil doit être rond ou lisse (Voir le schéma).



- 7) Passez la coupelle du luminaire [B] sur le montant et fixez à l'aide des vis [A] (fournies). Les vis doivent s'ajuster correctement dans les trous du montant.
- 8) Installez les ampoules recommandées (non fournies).
- 9) Abaissez le cache [G] vers le bas sur le cadre [L], en vous assurant que les trous sur le dessus du cache s'alignent avec les goujons filetés qui dépassent du cache.
- 10) Fixez le cadre au cache en vissant les boutons de verrouillage [M] sur les filetages qui dépassent du haut du cadre (4 emplacements).
- 11) Vissez le tube fileté [F] dans l'accouplement fixé en haut du cache. Le tube doit être serré pour bien ajuster l'écrou hexagonal fileté sur le tube contre le haut de l'accouplement.
- 12) Placez le tube [E] sur le dessus du cache sur le tube fileté.
- 13) Placez le capuchon [D] sur le dessus du tube, en s'assurant que le tube fileté passe par le trou central du capuchon et que la rondelle de blocage se trouve entre l'écrou hexagonal et le capuchon.
- 14) Vissez l'ornement [C] à l'extrémité du tube fileté qui dépasse du capuchon et serrez pour fixer.

Diagrama de Accesorios



Lista de Partes

- | | | |
|------------------------|---------------------------|-------------------------------------|
| [A] Tornillos | [G] Pantalla | [J] Soporte de Retención del Vidrio |
| [B] Copa del Artefacto | [H] Tuerca Hexagonal | [K] Vidrio |
| [C] Capuchón | [I] Arandela de Seguridad | [L] Armazón |
| [D] Tapa | | [M] Perillas de Sujeción |
| [E] Tubo | | |
| [F] Tubo Roscado | | |

Precauciones

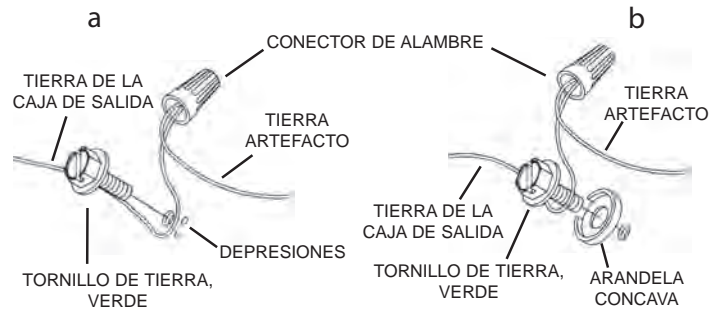
PRECAUCIÓN – RIESGO DE DESCARGA ELÉCTRICA – Desconecte la electricidad en el panel principal del interruptor automático o caja principal de fusibles antes de comenzar y durante la instalación.

ADVERTENCIA:

Este accesorio está destinado a la instalación de acuerdo con el National Electrical Code (NEC) y todas las especificaciones del código local. Si no está familiarizado con los requisitos del código, la instalación se recomienda un electricista certificado.

Instrucciones de instalación

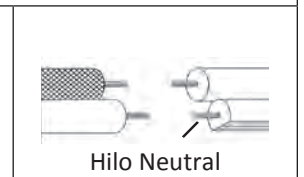
- 1) Baje con cuidado el vidrio [K] hasta el armazón [L], asegurándose de que la abertura inferior del vidrio pase por encima del portalámparas.
- 2) Pase el soporte de retención del vidrio [J] sobre el espárrago roscado que sobresale del armazón, asegurándose de que el soporte se envuelva alrededor del borde superior del vidrio. Apriete el soporte usando la arandela de seguridad [I] y la tuerca hexagonal [H]. Repita el procedimiento para los otros tres (3) soportes de retención.
- 3) Deslice la copa del artefacto [B] en el poste y marque la posición de los orificios de montaje en el poste.
- 4) Retire el artefacto del poste.
- 5) Taladre orificios de 3/16" de diámetro en el poste en las posiciones marcadas.
- 6) Instrucciones de conexión a tierra solamente para los Estados Unidos. (Vea la ilustración a o b). Si la lámpara viene con alambre a tierra, conectar el alambre a tierra de la lámpara al alambre a tierra de la caja tomacorriente con un conector de alambres espues de seguir los pasos anteriores. Nunca conectar el alambre a tierra a los alambres eléctricos negro o blanco.



- 7) Haga las conexiones de los alambres. La tabla de referencia de abajo indica las conexiones correctas y los alambres correspondientes.

Conectar el alambre de suministro negro o rojo al	Conectar el alambre de suministro blanco al
Negro	Blanco
*Cordon paralelo (redondo y liso)	*Cordon paralelo (cuadrado y estriado)
Claro, marrón, amarillo o negro sin hebra identificadora	Claro, marrón, amarillo o negro con hebra identificadora
Alambre aislado (diferente del verde) con conductor de cobre	Alambre aislado (diferente del verde) con conductor de plata

*Nota: Cuando se utiliza alambre paralelo (SPT 1 y SPT 2). El alambre neutro es de forma cuadrada o estriada y el otro alambre será de forma redonda o lisa. (Vea la ilustración).



- 8) Deslice la copa del artefacto [B] sobre el poste y asegúrelo en su lugar usando los tornillos provistos [A]. Los tornillos deben deslizarse en los orificios taladrados en el poste.
- 9) Inserte el foco recomendado (No suministrado).
- 10) Baje la pantalla [G] hasta el armazón [L], asegurando que los orificios de la parte superior del armazón se alineen con los espárragos roscados que sobresalen hacia abajo de la pantalla.
- 11) Asegure el armazón a la pantalla enroscando las perillas de sujeción [M] en las roscas que sobresalen de la parte superior del armazón (4 lugares).
- 12) Enrosque el tubo roscado [F] en el acoplamiento fijado a la parte superior de la pantalla. El tubo debe ser apretado de manera que la tuerca hexagonal enroscada en el tubo esté bien ajustada contra la parte superior del acoplamiento.
- 13) Coloque el tubo [E] en la parte superior de la pantalla sobre el tubo roscado.
- 14) Coloque la tapa [D] en la parte superior del tubo, asegurándose de que el tubo roscado pase por el orificio central de la tapa y la arandela de seguridad esté entre la tuerca hexagonal y la tapa.
- 15) Enrosque el capuchón [C] en el extremo del tubo roscado que sobresale a través de la tapa y ajústelo de manera que quede asegurado.