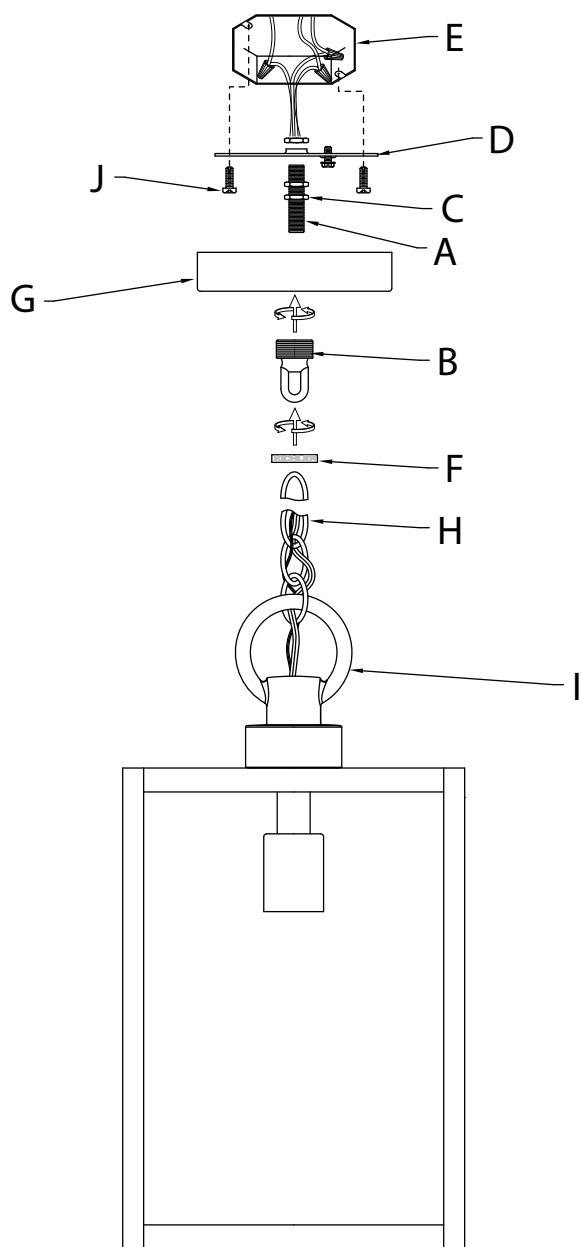


Fixture Diagram



Parts List

- | | | |
|------------------------------|---------------------------|----------------------------------|
| [A] Threaded Pipe | [D] Mounting Strap | [H] Chain |
| [B] Screw Collar Loop | [E] Outlet Box | [I] Large Loop |
| [C] Hexnut | [F] Threaded Ring | [J] Strap Mounting Screws |
| | [G] Canopy | |

Cautions

CAUTION – RISK OF SHOCK –
Disconnect Power at the main circuit breaker panel or main fusebox before starting and during the installation.

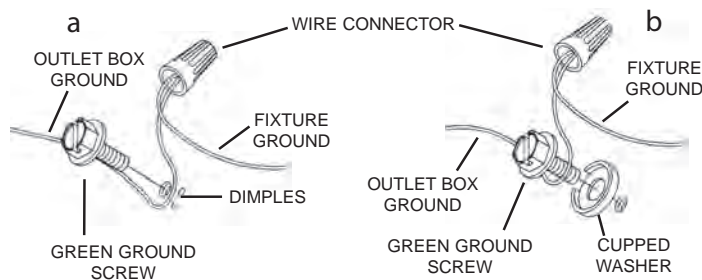
WARNING:
This fixture is intended for installation in accordance with the National Electrical Code (NEC) and all local code specifications. If you are not familiar with code requirements, installation by a certified electrician is recommended.

Installation Instructions

- 1) Take threaded pipe [A] from parts bag and screw in screw collar loop [B] a minimum of 6 mm (1/4"). Lock into place with hexnut [C].
- 2) Run another hexnut down threaded pipe almost touching first hexnut. Now screw threaded pipe into mounting strap [D]. Mounting strap must be positioned with extruded thread faced into outlet box [E]. Threaded pipe must protrude out the back of mounting strap. Screw third hexnut onto end of threaded pipe protruding from back of mounting strap.
- 3) Connect mounting strap [D] to outlet box using the strap mounting screws [J].
- 4) Unscrew the threaded ring [F] from screw collar loop. Take canopy [G] and pass over screw collar loop. Approximately one half of the screw collar loop exterior threads should be exposed. Adjust screw collar loop by turning assembly up or down in mounting strap. Remove canopy.

Installation Instructions (continued)

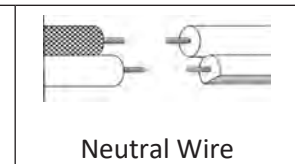
- 5) After desired position is found, tighten both top and bottom hexnuts up against the bottom and top of the mounting strap.
 - 6) Slip canopy over screw collar loop and thread on threaded ring.
 - 7) If not already installed, feed the wire through the large loop [I] and assemble to the top of the fixture body.
 - 8) Attach chain to fixture if required. Close the open link by wrapping with a towel and squeezing closed using pliers.
 - 9) Attach chain [H] (with fixture connected) to screw collar loop. Close the open link by wrapping with a towel and squeezing closed using pliers. Unscrew threaded ring, let canopy and threaded ring slip down.
 - 10) Weave electrical wire and ground wire through chain links [H] no more than 3 inches apart. Pass wire through threaded ring [F], canopy, screw collar loop, threaded pipe and into outlet box.
 - 11) Grounding instructions: (See Illus. a or b).
 - a) On fixtures where mounting strap is provided with a hole and two raised dimples, wrap ground wire from outlet box around green ground screw, and thread into hole.
 - b) On fixtures where a cupped washer is provided, attach ground wire from outlet box under cupped washer and green ground screw, then thread into mounting strap.
- If fixture is provided with ground wire, connect fixture ground wire to outlet box ground wire with wire connector after following the above steps. Never connect ground wire to black or white power supply wires.



- 12) Make wire connection. Reference chart below for correct connections and wire accordingly.

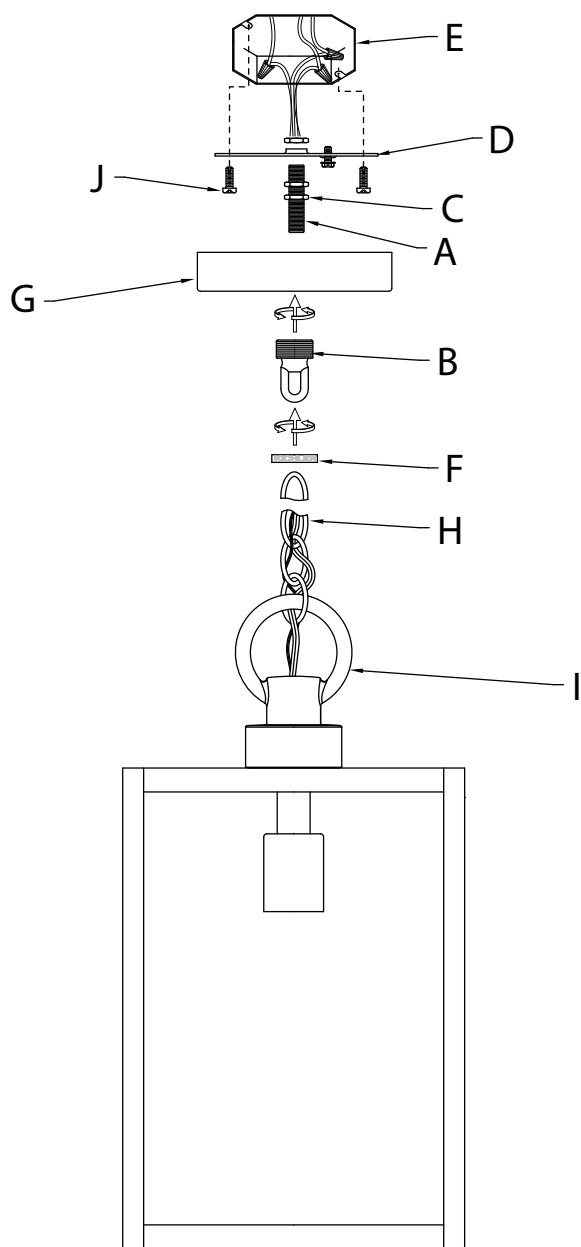
Connect Black or Red Supply Wire to:	Connect White Supply Wire to:
Black	White
*Parallel cord (round & smooth)	*Parallel cord (square & ridged)
Clear, Brown, Gold or Black without Tracer	Clear, Brown, Gold or Black with Tracer
Insulated wire (other than green) with copper conductor	Insulated wire (other than green) with silver conductor

*Note: When parallel wire (SPT 1 & SPT 2) are used. The neutral wire is square shaped or ridged and the other wire will be round in shape or smooth (See illus.)



- 13) Raise canopy to ceiling.
- 14) Secure canopy in place by tightening threaded ring onto screw collar loop.
- 15) Install the recommended bulbs (not supplied).

Diagramme d'appareils



Liste des Pièces

[A] Tuyau Fileté	[E] Boîte de Sortie	[J] Vis de Fixation de la Sangle
[B] Boucle de Collier de Vis	[F] Bague Filetée	
[C] Écrou Hexagonal	[G] Cache	
[D] Sangle de Fixation	[H] Chaîne	
	[I] Grande Boucle	

Précautions

ATTENTION – RISQUE DE DÉCHARGES ÉLECTRIQUES - Couper le courant au niveau du panneau du disjoncteur du circuit principal ou de la boîte à fusibles principale avant de procéder à l'installation.

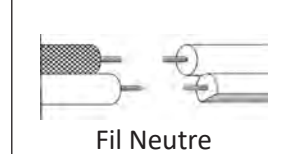
ATTENTION:
Ce luminaire doit être installé conformément aux codes d'électricité nationaux (NEC) et satisfaire toutes les spécifications des codes locaux. Si vous ne connaissez pas les exigences de ces codes, il est recommandé de confier l'installation à un électricien certifié.

Instructions d'installation

- 1) Prendre tuyau fileté[A] du sac de pièces et des vis dans le boucle de collier de vis[B] un minimum de 6 mm (1/4 po). Fixer avec l'écrou hexagonal[C].
- 2) Couler un autre écrou hexagonal tuyau fileté touchant presque le premier écrou hexagonal. Maintenant visser tuyau fileté sur une sangle de fixation[D]. La sangle de fixation doit être positionné avec fil extrudé rencontré en boîte de sortie[E]. Tuyau fileté doit dépasser de l'arrière de la sangle de fixation. Visser troisième écrou hexagonal sur l'extrémité du tuyau fileté qui dépassent de l'arrière de la sangle de fixation.
- 3) Fixez la sangle de fixation[D] à la boîte de sortie à l'aide des vis de fixation de la sangle[J].
- 4) Dévisser la bague filetée[F] du boucle de collier de vis. Passer le cache[G] sur le boucle de collier de vis. La moitié du filetage extérieur du boucle de collier de vis doit être visible. Ajuster le boucle de collier de vis en tournant l'ensemble vers le haut ou le bas dans la sangle de fixation. Enlever le cache.
- 5) Une fois bien positionné, serrer les écrous hexagonaux en haut et en bas contre le dessous et le dessus de la sangle de fixation.
- 6) Passez le cache sur la boucle de collier de vis et vissez sur la bague filetée.
- 7) Si non installé, passer le fil à travers la grande boucle[I] et monter sur le dessus de la partie principale du luminaire.
- 8) Raccorder la chaîne au luminaire au besoin. Ferme le maillon ouvert en l'enveloppant avec une serviette et en les serrant à l'aide d'une pince.
- 9) Raccorder la chaîne[H] (alors que le luminaire est connecté) à la boucle de collier de vis. Ferme le maillon ouvert en l'enveloppant avec une serviette et en les serrant à l'aide d'une pince. Dévisser la bague filetée, laisser glisser le cache et la bague filetée.
- 10) Passer le fil électrique et le fil de mise à la terre à travers les maillons de la chaîne[H], au plus à tous les 3 pouces. Passer le fil à travers la bague filetée[F], le cache, le boucle de collier de vis, le tuyau fileté et les rendre dans le boîtier de sortie.
- 11) Connecter les fils. Se reporter au tableau ci-dessous pour faire les connexions.

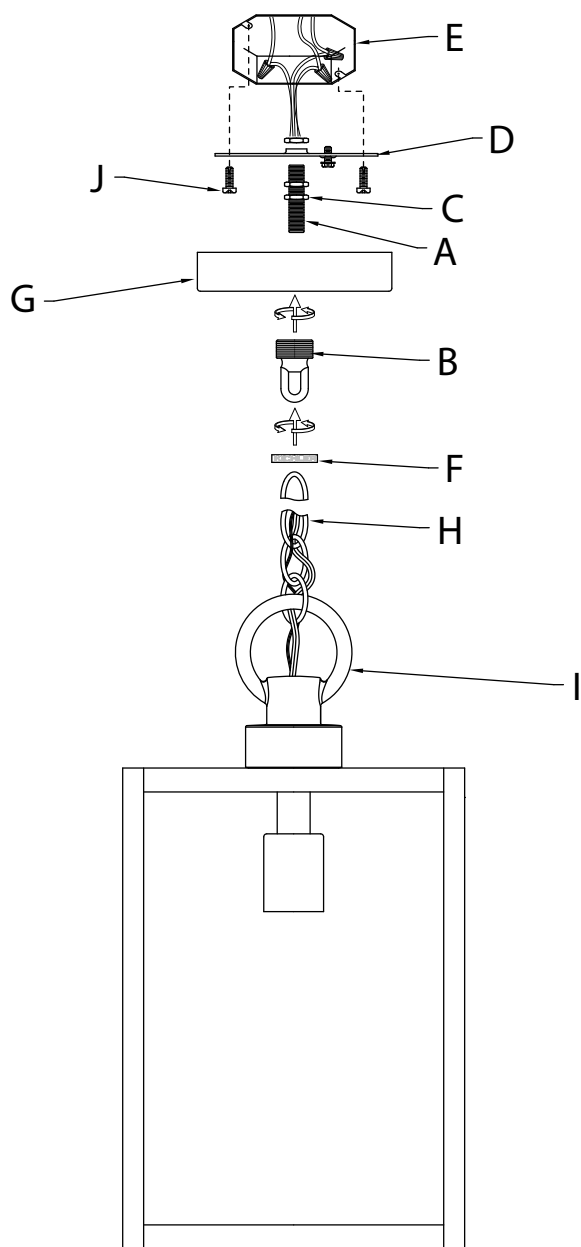
Connecter le fil noir ou rouge de la boîte	Connecter le fil blanc de la boîte
A Noir	A Blanc
*Au cordon parallèle (rond et lisse)	*Au cordon parallèle (à angles droits et strié)
Au transparent, doré, marron, ou noir sans fil distinctif	Au transparent, doré, marron, ou noir avec un fil distinctif
Fil isolé (sauf fil vert) avec conducteur en cuivre	Fil isolé (sauf fil vert) avec conducteur en argent

*Remarque: Avec emploi d'un fil parallèle (SPT 1 et SPT 2). Le fil neutre est à angles droits ou strié et l'autre fil doit être rond ou lisse (Voir le schéma).



- 12) Placer le cache au plafond.
- 13) Fixer le cache en serrant la bague filetée sur le boucle de collier de vis.
- 14) Installez les ampoules recommandées (non fournies).

Diagrama de Accesorios



Lista de Partes

[A] Tubo Roscado	[D] Abrazadera de Montaje	[H] Cadena
[B] Bucle de Collar Roscado	[E] Caja De Salida	[I] Aro Grande
[C] Tuerca Hexagonal	[F] Anillo Roscado	[J] Tornillos de Montaje de la Abrazadera
[G] Escudete		

Precauciones

PRECAUCIÓN – RIESGO DE DESCARGA ELÉCTRICA – Desconecte la electricidad en el panel principal del interruptor automático o caja principal de fusibles antes de comenzar y durante la instalación.

ADVERTENCIA:

Este accesorio está destinado a la instalación de acuerdo con el National Electrical Code (NEC) y todas las especificaciones del código local. Si no está familiarizado con los requisitos del código, la instalación se recomienda un electricista certificado.

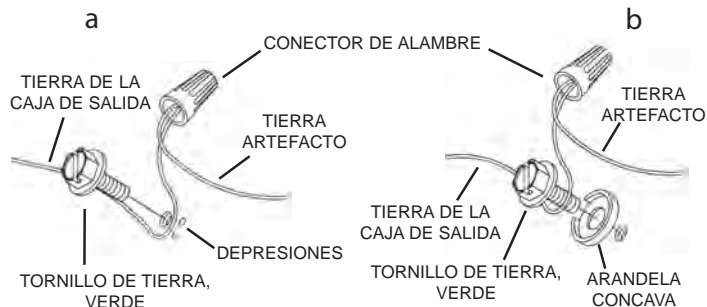
Instrucciones de Instalación

- 1) Tome el tubo roscado **[A]** de la bolsa de partes y enrosque en el bucle de collar roscado **[B]** un mínimo de 6 mm (1/4"). Asegúrelo en su lugar con una tuerca hexagonal **[C]**.
- 2) Coloque otra tuerca hexagonal en el tubo roscado casi tocando la primera. Ahora enrosque el tubo roscado en la abrazadera de montaje **[D]**. La abrazadera de montaje debe estar colocada con la rosca extruida mirando a la caja de salida **[E]**. El tubo roscado debe sobresalir de atrás de la abrazadera de montaje. Enrosque la tercera tuerca hexagonal en el extremo del tubo roscado que sobresale de atrás de la abrazadera de montaje.
- 3) Conecte la abrazadera de montaje **[D]** a la caja de salida con los tornillos de montaje de la abrazadera **[J]**.

Instrucciones de instalación (continuación)

- 4) Desenrosque el anillo roscado **[F]** del bucle de collar roscado. Tome el escudete **[G]** y páselo sobre el bucle de collar roscado. Aproximadamente la mitad de las roscas externas del bucle de collar roscado deben ser expuestas. Ajuste el bucle de collar roscado girando el ensamblaje hacia arriba o hacia abajo en la abrazadera de montaje. Remueva el escudete.
- 5) Después de haber encontrado la posición deseada, apriete la tuerca hexagonal de arriba y de abajo contra la parte inferior y superior de la abrazadera de montaje.
- 6) Deslice el escudete sobre el bucle de collar roscado y enrosque en el anillo roscado.
- 7) Si aún no está instalado, pase el cable a través del aro grande **[I]** y ensámblelo en la parte superior del cuerpo del artefacto.
- 8) Conecte la cadena al artefacto si es necesario. Cierre el eslabon abierto envolviéndolo con un paño y usando una pinza apriete hasta cerrarlo.
- 9) Fije la cadena **[H]** (con el artefacto conectado) al boucle de collar roscado. Cierre el eslabon abierto envolviéndolo con un paño y usando una pinza apriete hasta cerrarlo. Destornille el anillo roscado, deje que el escudete y el anillo roscado se deslicen hacia abajo.
- 10) Entrelace el cable eléctrico y el cable de tierra a través de los eslabones de la cadena **[H]** a no más de 3 pulgadas de distancia. Pase el cable a través del anillo roscado **[F]**, el escudete, el bucle de collar roscado, el tubo roscado y hacia la caja de salida.
- 11) Instrucciones de conexión a tierra solamente para los Estados Unidos. (Vea la ilustracion a o b).
 - a) En las lámparas que tienen la abrazadera de montaje con un agujero y dos hoyuelos realzados, enrollar el alambre a tierra de la caja tomacorriente alrededor del tornillo verde y pasarlo por el aquiero.
 - b) En las lámparas con una arandela acopada, fijar el alambre a tierra de la caja tomacorriente del ajo de la arandela acoada y tornillo verde, y paser por el abrazadera de montaje.

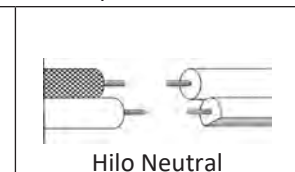
Si la lámpara viene con alambre a tierra, conectar el alambre a tierra de la lámpara al alambre a tierra de la caja tomacorriente con un conector de alambres espues de seguir los pasos anteriores. Nunca conectar el alambra a tierra a los alambres eléctricos negro o blanco.



- 12) Haga las conexiones de los alambres. La tabla de referencia de abajo indica las conexiones correctas y los alambres correspondientes.

Conectar el alambre de suministro negro o rojo al	Conectar el alambre de suministro blanco al
Negro	Blanco
*Cordon paralelo (redondo y liso)	*Cordon paralelo (cuadrado y estriado)
Claro, marrón, amarillo o negro sin hebra identificadora	Claro, marrón, amarillo o negro con hebra identificadora
Alambre aislado (diferente del verde) con conductor de cobre	Alambre aislado (diferente del verde) con conductor de plata

*Nota: Cuando se utiliza alambre paralelo (SPT 1 y SPT 2). El alambre neutro es de forma cuadrada o estriada y el otro alambre será de forma redonda o lisa. (Vea la ilustración).



- 13) Suba el escudete al techo.
- 14) Asegure el escudete en su lugar apretando el anillo roscado sobre el bucle de collar roscado.
- 15) Instale las bombillas recomendadas (no suministradas).