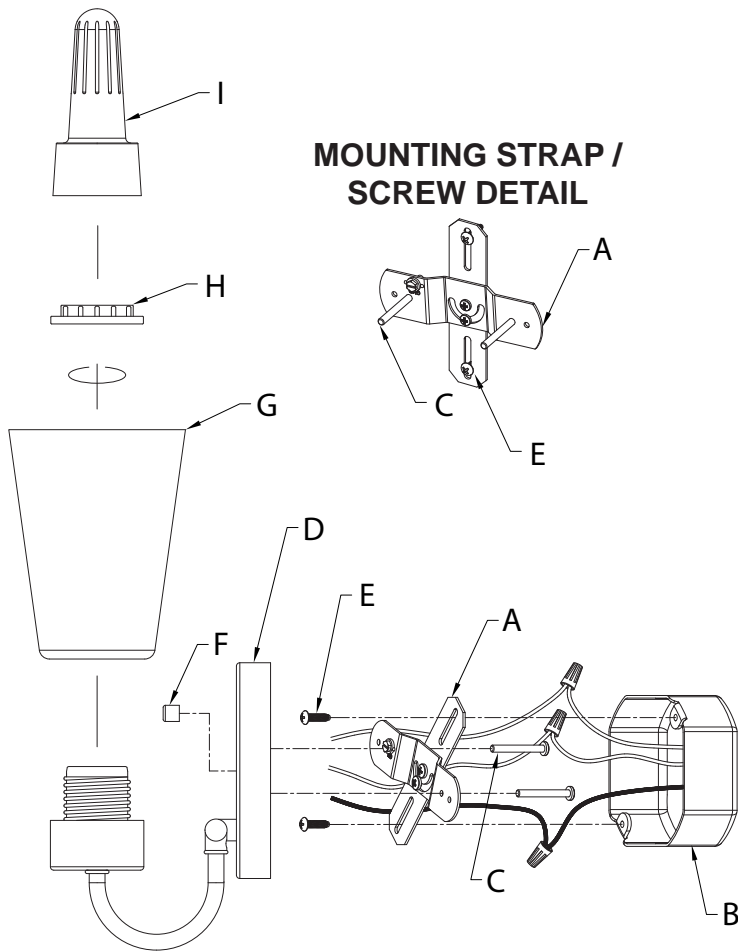


Fixture Diagram



MOUNTING STRAP / SCREW DETAIL

Parts List

- | | | |
|----------------------------|----------------------------------|-----------------------------|
| [A] Mounting Strap | [D] Canopy | [G] Glass |
| [B] Outlet Box | [E] Strap Mounting Screws | [H] Socket Ring |
| [C] Mounting Screws | [F] Knobs | [I] Socket Ring Tool |

Cautions

CAUTION – RISK OF SHOCK –
Disconnect Power at the main circuit breaker panel or main fusebox before starting and during the installation.

WARNING:
This fixture is intended for installation in accordance with the National Electrical Code (NEC) and all local code specifications. If you are not familiar with code requirements, installation by a certified electrician is recommended.

CLEANING:

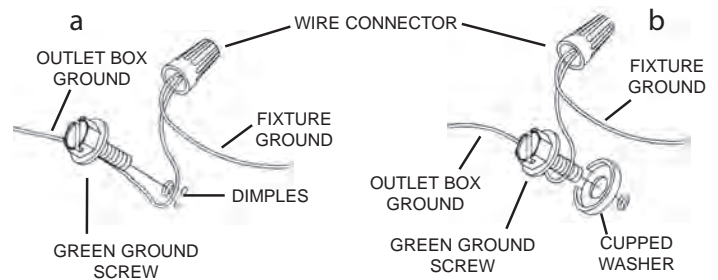
- Always be certain that electric current is turned off before cleaning.
- Only a soft damp cloth should be used. Harsh cleaning products may damage the finish.

Installation Instructions

- 1) Find the appropriate threaded holes on the bent piece of the mounting strap **[A]** that align with hole distance in canopy **[D]**. Thread mounting screws **[C]** into threaded holes of mounting strap starting from outlet box **[B]** side (see detail).
- 2) Attach the mounting strap to the outlet box by inserting the strap mounting screws **[E]** into the long slots on the flat piece of the mounting strap (see detail).
- 3) If needed, the levelness of the mounting strap can be adjusted by loosening the screw in the arc-shaped slot located in the center of the mounting strap and rotating the bent piece of the mounting strap. Once the piece is in the desired position, tighten the screw in the arc-shaped slot to secure in-place.

- 4) Grounding instructions: (See Illus. a or b).
 - a) On fixtures where mounting strap is provided with a hole and two raised dimples, wrap ground wire from outlet box around green ground screw, and thread into hole.
 - b) On fixtures where a cupped washer is provided, attach ground wire from outlet box under cupped washer and green ground screw, and thread into mounting strap.

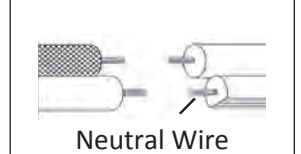
If fixture is provided with ground wire, connect fixture ground wire to outlet box ground wire with wire connector after following the above steps. Never connect ground wire to black or white power supply wires.



- 5) Make wire connections. Reference chart below for correct connections and wire accordingly.

Connect Black or Red Supply Wire to:	Connect White Supply Wire to:
Black	White
*Parallel cord (round & smooth)	*Parallel cord (square & ridged)
Clear, Brown, Gold or Black without Tracer	Clear, Brown, Gold or Black with Tracer
Insulated wire (other than green) with copper conductor	Insulated wire (other than green) with silver conductor

*Note: When parallel wire (SPT 1 & SPT 2) are used. The neutral wire is square shaped or ridged and the other wire will be round in shape or smooth (See illus.)

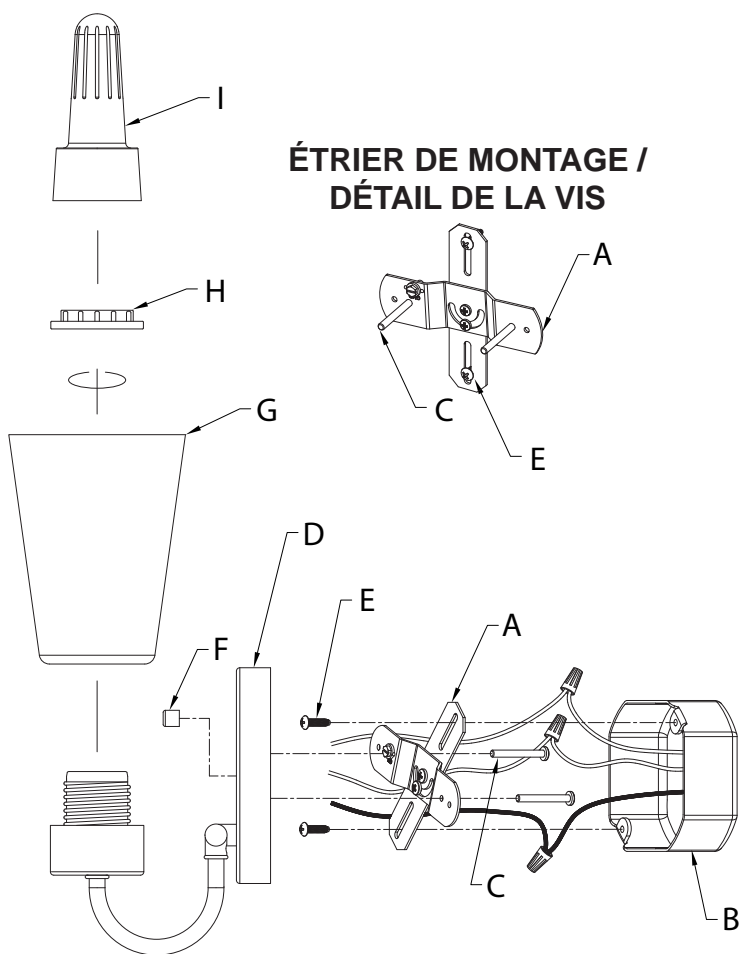


- 6) Push fixture to wall carefully aligning the mounting screws with holes in canopy.

NOTE: Make sure all wires are inside canopy and do not get pinched between wall and canopy of fixture.

NOTE: Fixture can be mounted with the glass in the up or down position.
- 7) Thread knobs **[F]** onto mounting screws and tighten to secure fixture to wall.
- 8) Carefully place glass **[G]** over socket onto socket base cup.
- 9) While holding glass on socket base cup, screw socket ring **[H]** onto socket to secure glass. Use socket ring tool **[I]** to assist in fully screwing socket ring onto socket. **DO NOT OVER-TIGHTEN.**
- 10) Repeat for remaining sockets (if applicable).
- 11) Insert recommended bulbs (not supplied).

Diagramme d'appareils



ÉTRIER DE MONTAGE / DÉTAIL DE LA VIS

Liste des Pièces

[A] Étrier De Montage	[D] Cache	[G] Verre
[B] Boîte À Prises	[E] Vis de Fixation de L'étrier	[H] Bague à Douille
[C] Vis de Montage	[F] Boutons	[I] Outil pour Bague à Douille

Précautions

ATTENTION – RISQUE DE DÉCHARGES ÉLECTRIQUES – Couper le courant au niveau du panneau du disjoncteur du circuit principal ou de la boîte à fusibles principale avant de procéder à l'installation.

ATTENTION:

Ce luminaire doit être installé conformément aux codes d'électricité nationaux (NEC) et satisfaire toutes les spécifications des codes locaux. Si vous ne connaissez pas les exigences de ces codes, il est recommandé de confier l'installation à un électricien certifié.

NETTOYAGE :

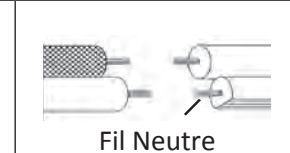
- Soyez toujours certain que l'alimentation électrique du luminaire est fermée avant le nettoyage.
- N'utilisez qu'un chiffon doux humide. Les produits de nettoyage acides/abrasifs peuvent endommager le fini.

Instructions d'installation

- 1) Localisez les trous taraudés appropriés sur la pièce recourbée de l'étrier de montage **[A]**, qui s'alignent sur la distance de trou dans le cache **[D]**. Serrez les vis de montage **[C]** dans les trous taraudés en commençant par le côté de la boîte à prises **[B]** (voir détails).
- 2) Fixez la l'étrier de montage à la boîte à prises en insérant les vis de fixation de l'étrier **[E]** dans les longues fentes sur la pièce plate de l'étrier de montage (voir détails).
- 3) Si nécessaire, la mise à niveau de l'étrier de montage peut être ajustée en desserrant la vis dans la fente en forme d'arc située au centre de l'étrier de montage et en faisant tourner la pièce pliée de l'étrier de montage. Une fois que la pièce est dans la position souhaitée, serrez la vis dans la fente en forme d'arc pour la fixer.
- 4) Connecter les fils. Se reporter au tableau ci-dessous pour faire les connexions.

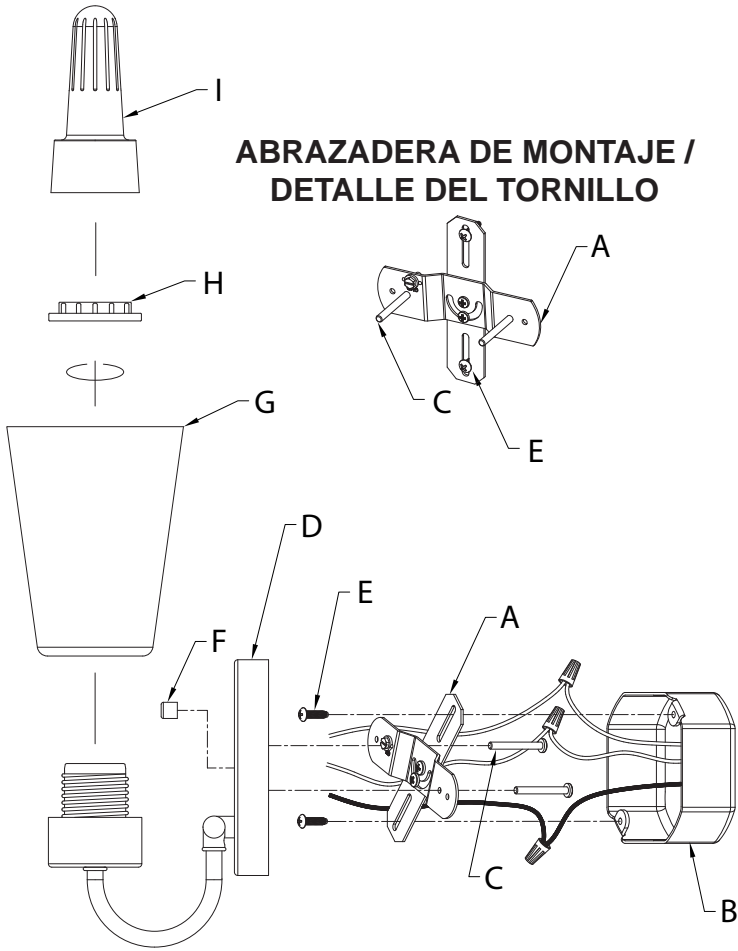
Connecter le fil noir ou rouge de la boîte	Connecter le fil blanc de la boîte
A Noir	A Blanc
*Au cordon parallèle (rond et lisse)	*Au cordon parallèle (à angles droits et strié)
Au transparent, doré, marron, ou noir sans fil distinctif	Au transparent, doré, marron, ou noir avec un til distinctif
Fil isolé (sauf fil vert) avec conducteur en cuivre	Fil isolé (sauf fil vert) avec conducteur en argent

*Remarque: Avec emploi d'un fil parallèle (SPT 1 et SPT 2). Le fil neutre est à angles droits ou strié et l'autre fil doit être rond ou lisse (Voir le schéma).



- 5) Poussez le luminaire vers le mur en alignant soigneusement les vis de montage avec les trous dans le cache.
REMARQUE : Assurez-vous que tous les fils sont à l'intérieur du cache et ne sont pas pincés entre le mur et le cache du luminaire.
REMARQUE : Le luminaire peut être installé avec le verre en haut ou en bas.
- 6) Vissez les boutons **[F]** sur les vis de montage. Serrez pour fixer le luminaire au mur.
- 7) Placez soigneusement le verre **[G]** sur la douille sur la coupelle de base.
- 8) Tout en tenant le verre sur la coupelle de la base de la douille, vissez la bague à douille **[H]** sur la douille pour fixer le verre. Utilisez l'outil pour bague à douille **[I]** pour bien visser la bague à douille sur la douille. **NE PAS SERRER EXCESSIVEMENT.**
- 9) Répétez l'opération pour les autres douilles (le cas échéant).
- 10) Installer les ampoules recommandées (non fournies).

Diagrama de Accesorios



ABRAZADERA DE MONTAJE / DETALLE DEL TORNILLO

Lista de Partes

[A] Abrazadera de Montaje	[D] Escudete	[G] Campana de Cristal
[B] Caja de Salida	[E] Tornillos de Montaje de la Abrazadera	[H] Arandela Sujetapantalla
[C] Tornillos de Montaje	[F] Perillas	[I] Herramienta de Ajuste

Precauciones

PRECAUCIÓN – RIESGO DE DESCARGA ELÉCTRICA – Desconecte la electricidad en el panel principal del interruptor automático o caja principal de fusibles antes de comenzar y durante la instalación.

ADVERTENCIA:

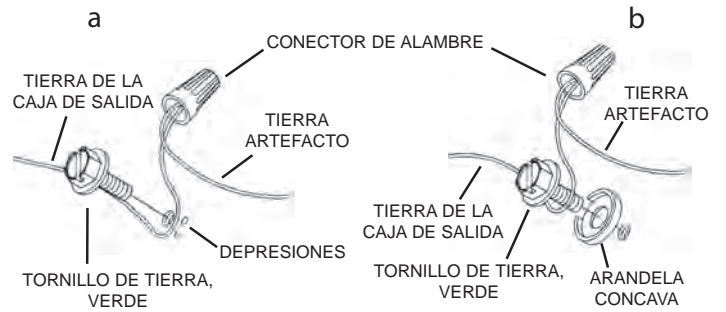
Este accesorio está destinado a la instalación de acuerdo con el National Electrical Code (NEC) y todas las especificaciones del código local. Si no está familiarizado con los requisitos del código, la instalación se recomienda un electricista certificado.

LIMPIEZA:

- Asegúrese siempre de que la corriente eléctrica esté apagada antes de limpiar.
- Debe usarse solamente un paño húmedo y suave. Productos de limpieza abrasivos pueden dañar el acabado.

Instrucciones de Instalación

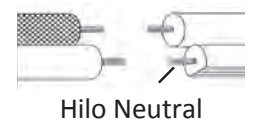
- 1) Encuentre los orificios roscados apropiados en la pieza doblada de la abrazadera de montaje **[A]** que se alinean con la distancia de los orificios en la escudete **[D]**. Enrosque los tornillos de montaje **[C]** en los orificios roscados de la abrazadera de montaje empezando por el lado de la caja de salida **[B]** (ver detalle).
- 2) Fije la abrazadera de montaje a la caja de salida introduciendo los tornillos de montaje de la abrazadera **[E]** en las ranuras largas de la pieza plana de la abrazadera de montaje (ver detalle).
- 3) Si es necesario, la nivelación de la abrazadera de montaje puede ajustarse aflojando el tornillo de la ranura en forma de arco situada en el centro de la abrazadera de montaje y girando la pieza doblada de la abrazadera de montaje. Una vez que la pieza esté en la posición deseada, ajuste el tornillo en la ranura en forma de arco para asegurarla en su lugar.
- 4) Instrucciones de conexión a tierra solamente para los Estados Unidos. (Vea la ilustración a o b).
 - a) En las lámparas que tienen la abrazadera de montaje con un agujero y dos hoyuelos realzados, enrollar el alambre a tierra de la caja de salida alrededor del tornillo verde y pasarlo por el agujero.
 - b) En las lámparas con una arandela acopada, fijar el alambre a tierra de la caja de salida del ajo de la arandela acuada y pasarlo por la abrazadera de montaje.
 Si la lámpara viene con alambre a tierra, conectar el alambre a tierra de la lámpara al alambre a tierra de la caja de salida con un conector de alambres después de seguir los pasos anteriores. Nunca conectar el alambre a tierra a los alambres eléctricos negro o blanco.



- 5) Haga las conexiones de los alambres. La tabla de referencia de abajo indica las conexiones correctas y los alambres correspondientes.

Conectar el alambre de suministro negro o rojo al	Conectar el alambre de suministro blanco al
Negro	Blanco
*Cordon paralelo (redondo y liso)	*Cordon paralelo (cuadrado y estriado)
Claro, marrón, amarillo o negro sin hebra identificadora	Claro, marrón, amarillo o negro con hebra identificadora
Alambre aislado (diferente del verde) con conductor de cobre	Alambre aislado (diferente del verde) con conductor de plata

*Nota: Cuando se utiliza alambre paralelo (SPT 1 y SPT 2). El alambre neutro es de forma cuadrada o estriada y el otro alambre será de forma redonda o lisa. (Vea la ilustración).



- 6) Empuje el artefacto a la pared alineando cuidadosamente los tornillos de montaje con los orificios en el escudete. **NOTA:** Asegúrese de que todos los cables estén dentro del escudete y que no queden atrapados entre la pared y el escudete del artefacto. **NOTA:** El artefacto puede montarse con el vidrio en la posición superior o inferior.
- 7) Enrosque las perillas **[F]** en los tornillos de montaje y ajústelas para asegurar el artefacto a la pared.
- 8) Coloque la campana de cristal **[G]** cuidadosamente en el casquillo del zócalo.
- 9) Mientras sostiene la campana de cristal en el casquillo del zócalo, afíncela al enrosque la arandela sujetapantalla **[H]** en el zócalo. Use la herramienta de ajuste **[I]** para enrosque la arandela sujetapantalla completamente en el zócalo. **CUIDE DE NO APRETARLA EXCESIVAMENTE.**
- 10) Repita la operación con los zócalos restantes, si corresponde.
- 11) Inserte las bombillas recomendadas (no suministradas).