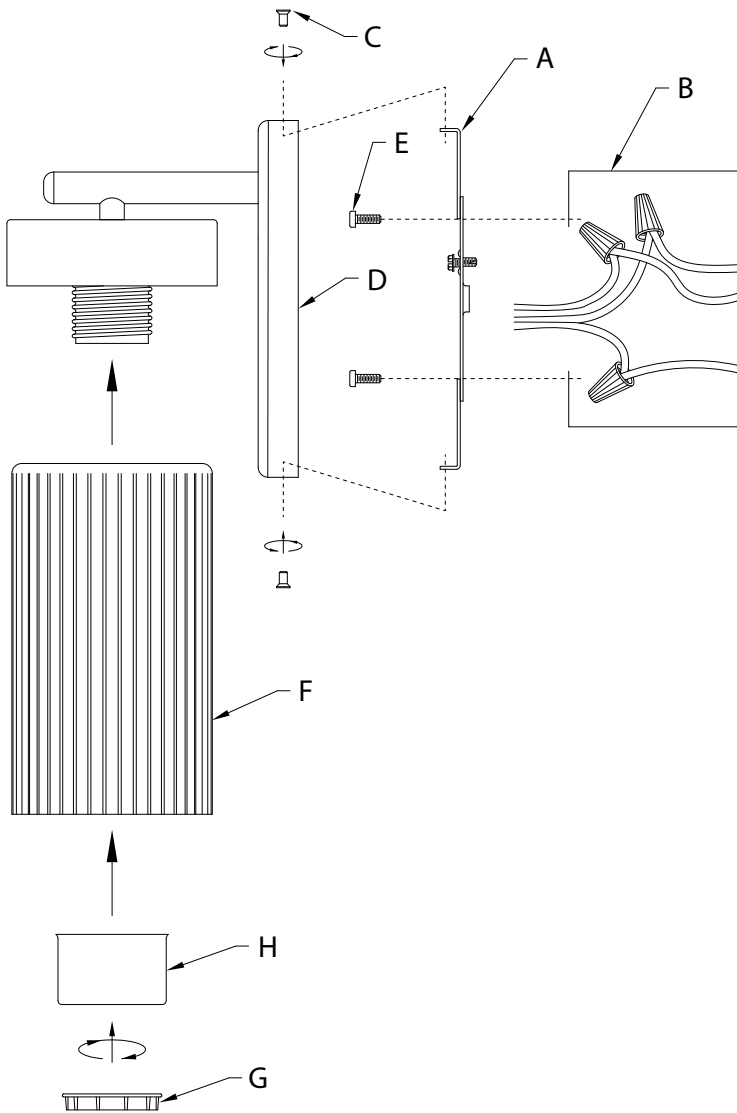


Fixture Diagram



Parts List

- [A]** Mounting Strap
- [B]** Outlet Box
- [C]** Mounting Screws
- [D]** Canopy
- [E]** Strap Mounting Screws
- [F]** Glass
- [G]** Socket Ring
- [H]** Spacer

Cautions

CAUTION – RISK OF SHOCK –
Disconnect Power at the main circuit breaker panel or main fusebox before starting and during the installation.

WARNING:
This fixture is intended for installation in accordance with the National Electrical Code (NEC) and all local code specifications. If you are not familiar with code requirements, installation by a certified electrician is recommended.

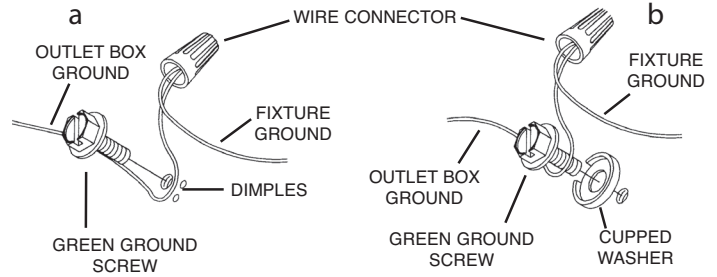
CLEANING:

- Always be certain that electric current is turned off before cleaning.
- Only a soft damp cloth should be used. Harsh cleaning products may damage the finish.

Installation Instructions

- 1) With the tabs of the mounting strap **[A]** in the 12 and 6 o'clock position, attach the mounting strap to the outlet box **[B]** using the strap mounting screws **[E]**.
- 2) Grounding instructions: (See Illus. a or b).
 - a) On fixtures where mounting strap is provided with a hole and two raised dimples, wrap ground wire from outlet box around green ground screw, and thread into hole.
 - b) On fixtures where a cupped washer is provided, attach ground wire from outlet box under cupped washer and green ground screw, and thread into mounting strap.

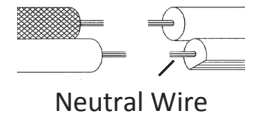
If fixture is provided with ground wire, connect fixture ground wire to outlet box ground wire with wire connector after following the above steps. Never connect ground wire to black or white power supply wires.



- 3) Make wire connections. Reference chart below for correct connections and wire accordingly.

Connect Black or Red Supply Wire to:	Connect White Supply Wire to:
Black	White
*Parallel cord (round & smooth)	*Parallel cord (square & ridged)
Clear, Brown, Gold or Black without Tracer	Clear, Brown, Gold or Black with Tracer
Insulated wire (other than green) with copper conductor	Insulated wire (other than green) with silver conductor

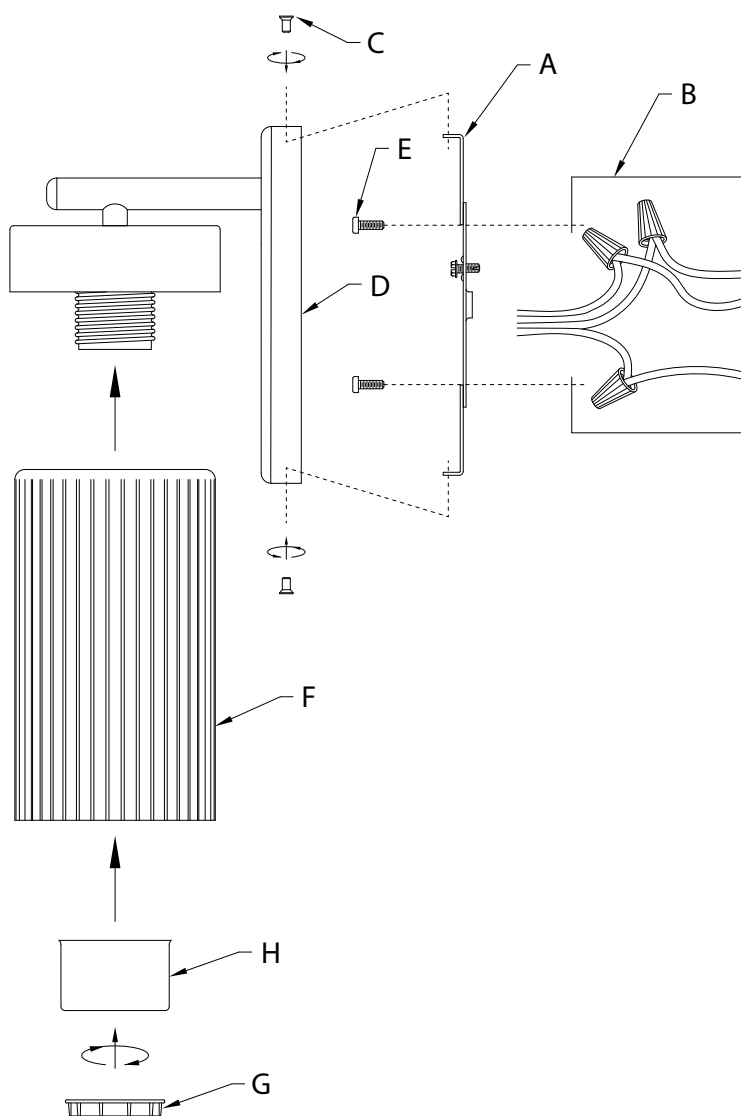
*Note: When parallel wire (SPT 1 & SPT 2) are used. The neutral wire is square shaped or ridged and the other wire will be round in shape or smooth (See illus.)



- 4) Push fixture to wall over the tabs of the mounting strap, carefully aligning holes in tabs of mounting strap with holes in canopy **[D]**. Be sure not to pinch wires between wall and canopy of fixture.

NOTE: Fixture can be mounted with the glass in the up or down position.
- 5) Screw the two (2) mounting screws **[C]** into the canopy and mounting strap tabs to secure fixture to wall. Tighten to secure.
- 6) Carefully raise glass **[F]** up over socket into socket base cup.
- 7) While holding glass up against socket base cup, raise spacer **[H]** up over socket.
- 8) While holding glass and spacer up against socket base cup, screw socket ring **[G]** onto socket and tighten to secure glass and spacer.
- 9) Repeat for remaining socket(s) [If applicable].
- 10) Insert recommended bulbs (not supplied).

Diagramme d'appareils



Liste des Pièces

[A] Étrier De Montage	[D] Cache	[F] Cache de Verre
[B] Boîte À Prises	[E] Vis de Fixation de L'étrier	[G] Anneau de Douille
[C] Vis de Montage		[H] Espaceur

Précautions

ATTENTION – RISQUE DE DÉCHARGES ÉLECTRIQUES –
Couper le courant au niveau du panneau du disjoncteur du circuit principal ou de la boîte à fusibles principale avant de procéder à l'installation.

ATTENTION:
Ce luminaire doit être installé conformément aux codes d'électricité nationaux (NEC) et satisfaire toutes les spécifications des codes locaux. Si vous ne connaissez pas les exigences de ces codes, il est recommandé de confier l'installation à un électricien certifié.

NETTOYAGE :

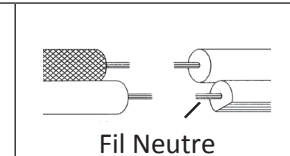
- Soyez toujours certain que l'alimentation électrique du luminaire est fermée avant le nettoyage.
- N'utilisez qu'un chiffon doux humide. Les produits de nettoyage acides/abrasifs peuvent endommager le fini.

Instructions d'installation

- 1) Avec les languettes de l'étrier de montage **[A]** en position de 12 et 6 heures, fixez l'étrier de montage sur la boîte de prises **[B]** avec les vis de fixation de l'étrier **[E]**.
- 2) Connecter les fils. Se reporter au tableau ci-dessous pour faire les connexions.

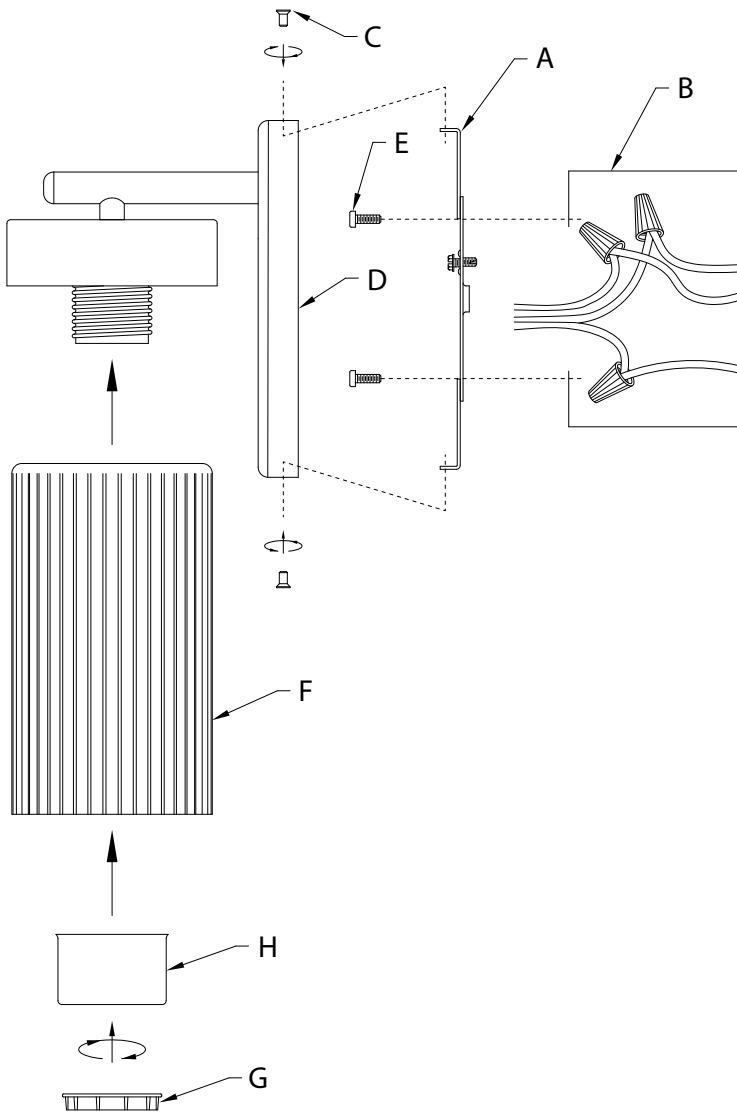
Connecter le fil noir ou rouge de la boîte	Connecter le fil blanc de la boîte
A Noir	A Blanc
*Au cordon parallèle (rond et lisse)	*Au cordon parallèle (à angles droits et strié)
Au transparent, doré, marron, ou noir sans fil distinctif	Au transparent, doré, marron, ou noir avec un fil distinctif
Fil isolé (sauf fil vert) avec conducteur en cuivre	Fil isolé (sauf fil vert) avec conducteur en argent

*Remarque: Avec emploi d'un fil parallèle (SPT 1 et SPT 2). Le fil neutre est à angles droits ou strié et l'autre fil doit être rond ou lisse (Voir le schéma).



- 3) Poussez le luminaire contre le mur sur les languettes de l'étrier de montage en prenant soin d'aligner les trous des languettes de l'étrier de montage aux trous dans le cache **[D]**. Prenez toutes les précautions nécessaires pour ne pas coincer les fils entre le mur et le cache du luminaire.
REMARQUE : Le luminaire peut être installé avec le verre en haut ou en bas.
- 4) Serrez les deux (2) vis de montage **[C]** dans le cache et les languettes de l'étrier de montage pour fixer le luminaire au mur. Serrez bien pour fixer.
- 5) Soulever délicatement le cache de verre **[F]** par-dessus la douille dans la base en forme de coupe de la douille.
- 6) Tout en tenant le cache de verre contre la base en forme de coupe de la douille, soulever l'espaceur **[H]** par-dessus la douille.
- 7) Tout en tenant le cache de verre et l'espaceur contre la base en forme de coupe de la douille, visser l'anneau de douille **[G]** sur la douille et serrer pour fixer le cache de verre et l'espaceur.
- 8) Répéter pour les douilles qui restent [le cas échéant].
- 9) Installer les ampoules recommandées (non fournies).

Diagrama de Accesorios



Lista de Partes

[A] Abrazadera de Montaje	[D] Escudete	[F] Vidrio
[B] Caja de Salida	[E] Tornillos de Montaje de la Abrazadera	[G] Anillo del Portalámparas
[C] Tornillos de Montaje		[H] Espaciador

Precauciones

PRECAUCIÓN – RIESGO DE DESCARGA ELÉCTRICA – Desconecte la electricidad en el panel principal del interruptor automático o caja principal de fusibles antes de comenzar y durante la instalación.

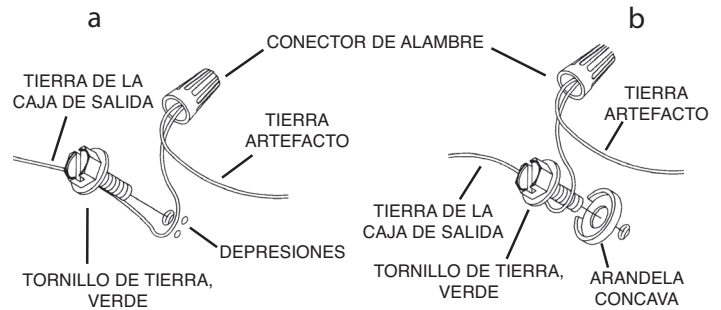
ADVERTENCIA: Este accesorio está destinado a la instalación de acuerdo con el National Electrical Code (NEC) y todas las especificaciones del código local. Si no está familiarizado con los requisitos del código, la instalación se recomienda un electricista certificado.

LIMPIEZA:

- Asegúrese siempre de que la corriente eléctrica esté apagada antes de limpiar.
- Debe usarse solamente un paño húmedo y suave. Productos de limpieza abrasivos pueden dañar el acabado.

Instrucciones de Instalación

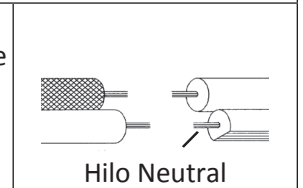
- 1) Con las lengüetas de la abrazadera de montaje **[A]** en la posición de las 12 y las 6 del reloj, fije la abrazadera de montaje a la caja de salida **[B]** con los tornillos de montaje de la abrazadera **[E]**.
 - 2) Instrucciones de conexión a tierra solamente para los Estados Unidos. (Vea la ilustración a o b).
 - a) En las lámparas que tienen la abrazadera de montaje con un agujero y dos hoyuelos realzados, enrollar el alambre a tierra de la caja de salida alrededor del tornillo verde y pasarlo por el agujero.
 - b) En las lámparas con una arandela acopada, fijar el alambre a tierra de la caja de salida del ajo de la arandela acopada y tornillo verde, y pasar por a abrazadera de montaje.
- Si la lámpara viene con alambre a tierra, conectar el alambre a tierra de la lámpara al alambre a tierra de la caja de salida con un conector de alambres después de seguir los pasos anteriores. Nunca conectar el alambre a tierra a los alambres eléctricos negro o blanco.



- 3) Haga las conexiones de los alambres. La tabla de referencia de abajo indica las conexiones correctas y los alambres correspondientes.

Conectar el alambre de suministro negro o rojo al	Conectar el alambre de suministro blanco al
Negro	Blanco
*Cordon paralelo (redondo y liso)	*Cordon paralelo (cuadrado y estriado)
Claro, marrón, amarillio o negro sin hebra identificadora	Claro, marrón, amarillio o negro con hebra identificadora
Alambre aislado (diferente del verde) con conductor de cobre	Alambre aislado (diferente del verde) con conductor de plata

*Nota: Cuando se utiliza alambre paralelo (SPT 1 y SPT 2). El alambre neutro es de forma cuadrada o estriada y el otro alambre será de forma redonda o lisa. (Vea la ilustración).



- 4) Empuje el artefacto hacia la pared sobre las lengüetas de la abrazadera de montaje, alineando con cuidado los orificios de las lengüetas de la abrazadera de montaje con los orificios de la escudete **[D]**. Asegúrese de no apretar los cables entre la pared y la escudete del artefacto.

NOTA: El artefacto puede montarse con el vidrio en la posición superior o inferior.
- 5) Atornille los dos (2) tornillos de montaje **[C]** en la escudete y las lengüetas de la abrazadera de montaje para fijar el artefacto a la pared. Ajustelos para asegurar el artefacto.
- 6) Suba con cuidado el vidrio **[F]** por encima del portalámparas hacia la taza de la base del portalámparas.
- 7) Mientras sostiene el vidrio contra la taza de la base del portalámparas, suba el espaciador **[H]** sobre el portalámparas.
- 8) Mientras sostiene el vidrio y el espaciador contra la taza de la base, enrosque el anillo del portalámparas **[G]** en el portalámparas y ajústelo para asegurar el vidrio y el espaciador.
- 9) Repita el procedimiento para el resto de los portalámparas [si corresponde].
- 10) Inserte las bombillas recomendadas (no suministradas).