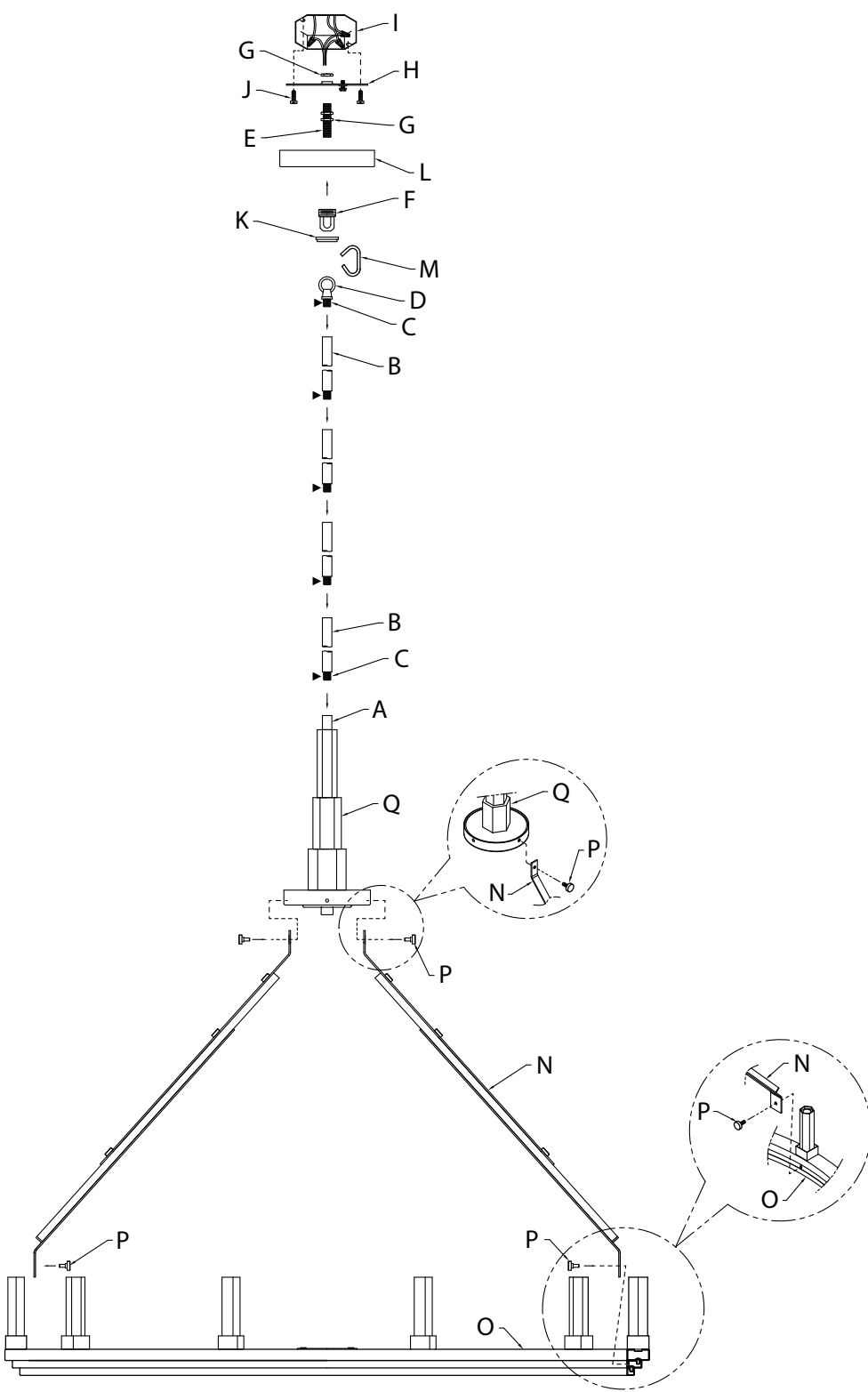


Fixture Diagram



Parts List

- |                          |                           |                    |
|--------------------------|---------------------------|--------------------|
| [A] Coupling             | [E] Threaded Pipe         | [K] Threaded Ring  |
| [B] Stems                | [F] Screw Collar Loop     | [L] Canopy         |
| [C] Short Threaded Tubes | [G] Hexnut                | [M] Chain Link     |
| [D] Loop                 | [H] Mounting Strap        | [N] Arm With Wires |
|                          | [I] Outlet Box            | [O] Lower Ring     |
|                          | [J] Strap Mounting Screws | [P] Thumb Screw    |
|                          |                           | [Q] Upper Frame    |

Cautions

**CAUTION – RISK OF SHOCK –**  
Disconnect Power at the main circuit breaker panel or main fusebox before starting and during the installation.

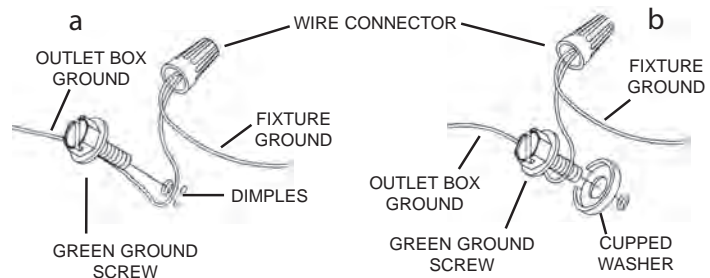
**WARNING:**  
This fixture is intended for installation in accordance with the National Electrical Code (NEC) and all local code specifications. If you are not familiar with code requirements, installation by a certified electrician is recommended.

**CLEANING:**  
• Always be certain that electric current is turned off before cleaning.  
• Only a soft damp cloth should be used. Harsh cleaning products may damage the finish.

Installation Instructions

- 1) Attach arm with wires [N] to lower ring [O] by aligning hole in arm with hole on inside of lower ring and inserting thumb screw [P].
- 2) Attach opposite end of arm with wires to center hub on upper frame [Q] by aligning hole in arm with hole on outside of center hub and inserting thumb screw [P].
- 3) Repeat for remaining arms. Once all arms are connected, tighten thumb screws to secure arms in place.
- 4) Pass fixture wires from coupling [A] through desired number of stems [B] and short threaded tubes [C]. Screw stems together using short threaded tubes and screw connected stems into coupling [A] using a short threaded tube.  
**NOTE:** Thread locking compound must be applied to all stem threads as noted with symbol (▶) to prevent accidental rotation of fixture during cleaning, relamping, etc.
- 5) Pass fixture wires from last stem through short threaded tube [C] and through loop [D]. Screw short threaded tube into top of last stem and into loop.
- 6) Take threaded pipe [E] from parts bag and screw in screw collar loop [F] a minimum of 6 mm (1/4"). Lock into place with hexnut [G].
- 7) Run another hexnut down threaded pipe almost touching first hexnut. Now screw threaded pipe into mounting strap [H]. Mounting strap must be positioned with extruded thread faced into outlet box [I]. Threaded pipe must protrude out the back of mounting strap. Screw third hexnut onto end of threaded pipe protruding from back of mounting strap.
- 8) Connect mounting strap [H] to outlet box using the strap mounting screws [J].
- 9) Unscrew the threaded ring [K] from screw collar loop. Take canopy [L] and pass over screw collar loop. Approximately one half of the screw collar loop exterior threads should be exposed. Adjust screw collar loop by turning assembly up or down in mounting strap. Remove canopy.
- 10) After desired position is found, tighten both top and bottom hexnuts up against the bottom and top of the mounting strap.
- 11) Slip canopy over screw collar loop and thread on threaded ring. Attach chain link [M] (with fixture connected) to screw collar loop. Close the open link by wrapping with a towel and squeezing closed using pliers. Unscrew threaded ring, let canopy and threaded ring slip down.
- 12) Pass electrical wire and ground wire through chain link [M], threaded ring [K], canopy, screw collar loop, threaded pipe and into outlet box.
- 13) Grounding instructions: (See Illus. a or b).
  - a) On fixtures where mounting strap is provided with a hole and two raised dimples, wrap ground wire from outlet box around green ground screw, and thread into hole.
  - b) On fixtures where a cupped washer is provided, attach ground wire from outlet box under cupped washer and green ground screw, then thread into mounting strap.

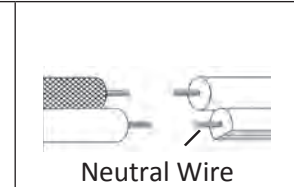
If fixture is provided with ground wire, connect fixture ground wire to outlet box ground wire with wire connector after following the above steps. Never connect ground wire to black or white power supply wires.



- 14) Make wire connections. Reference chart below for correct connections and wire accordingly.

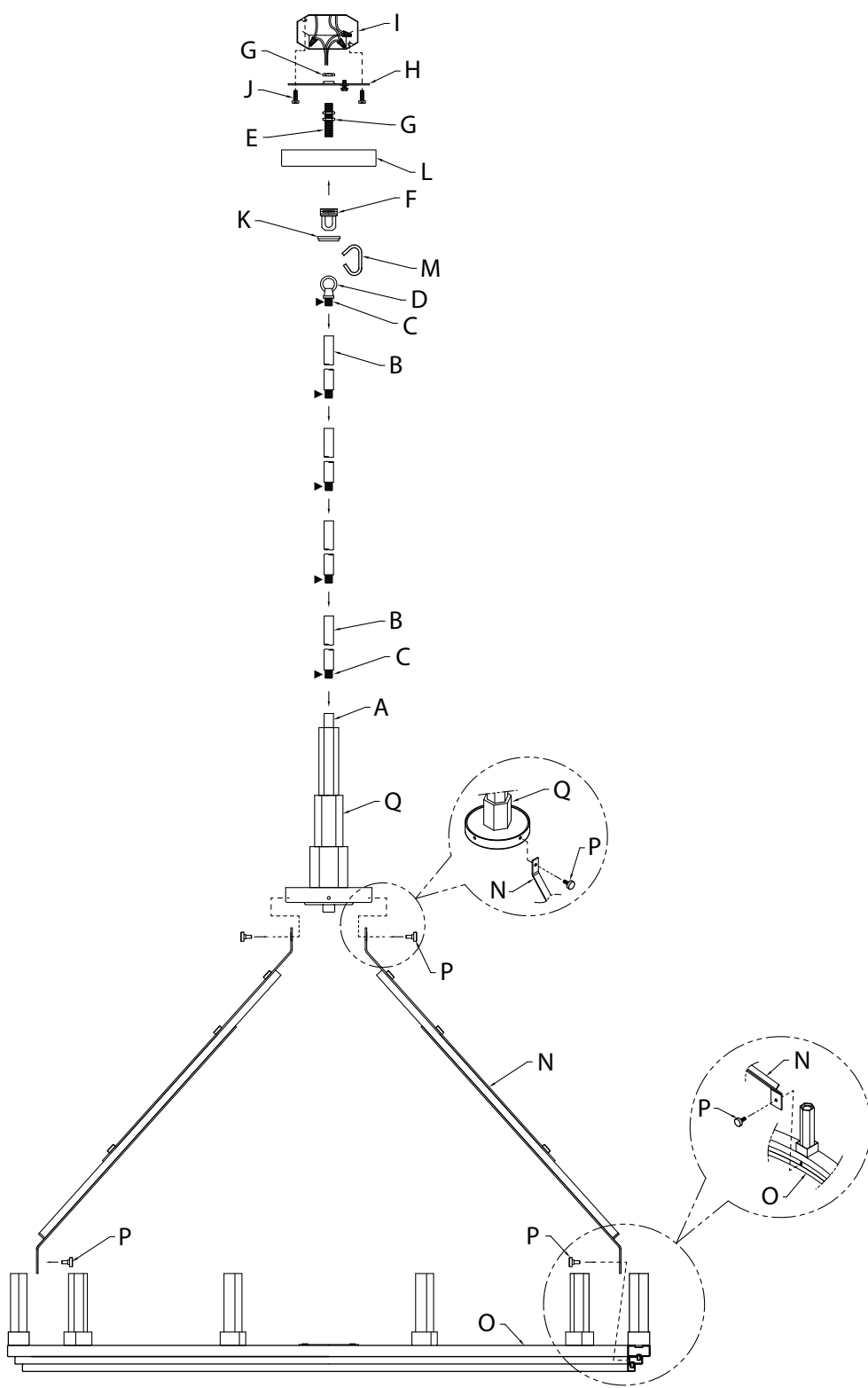
Connect Black or Red Supply Wire to:	Connect White Supply Wire to:
Black	White
*Parallel cord (round & smooth)	*Parallel cord (square & ridged)
Clear, Brown, Gold or Black without Tracer	Clear, Brown, Gold or Black with Tracer
Insulated wire (other than green) with copper conductor	Insulated wire (other than green) with silver conductor

\*Note: When parallel wire (SPT 1 & SPT 2) are used. The neutral wire is square shaped or ridged and the other wire will be round in shape or smooth (see illus.)



- 15) Raise canopy to ceiling.
- 16) Secure canopy in place by tightening threaded ring onto screw collar loop.
- 17) Insert recommended bulbs. (Not supplied).

Diagramme d'appareils



Liste des Pièces

<b>[A]</b> Accouplement	<b>[F]</b> Boucle de Collier de Vis	<b>[K]</b> Bague Filetée
<b>[B]</b> Tiges	<b>[G]</b> Écrou Hexagonal	<b>[L]</b> Cache
<b>[C]</b> Tubes Filetés Courts	<b>[H]</b> Sangle de Fixation	<b>[M]</b> Maillon de Chaîne
<b>[D]</b> Boucle	<b>[I]</b> Boîte de Sortie	<b>[N]</b> Bras Avec des Fils
<b>[E]</b> Tuyau Fileté	<b>[J]</b> Vis de Fixation de la Sangle	<b>[O]</b> Bague Inférieure
		<b>[P]</b> Vis Papillon
		<b>[Q]</b> Cadre

Précautions

**ATTENTION – RISQUE DE DÉCHARGES ÉLECTRIQUES -**  
Couper le courant au niveau du panneau du disjoncteur du circuit principal ou de la boîte à fusibles principale avant de procéder à l'installation.

**ATTENTION:**  
Ce luminaire doit être installé conformément aux codes d'électricité nationaux (NEC) et satisfaire toutes les spécifications des codes locaux. Si vous ne connaissez pas les exigences de ces codes, il est recommandé de confier l'installation à un électricien certifié.

NETTOYAGE :

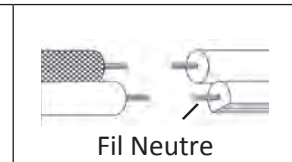
- Soyez toujours certain que l'alimentation électrique du luminaire est fermée avant le nettoyage.
- N'utilisez qu'un chiffon doux humide. Les produits de nettoyage acides/abrasifs peuvent endommager le fini.

Instructions d'installation

- 1) Fixez le bras avec des fils **[N]** sur la bague inférieure **[O]** en alignant le trou dans le bras au trou sur la partie interne de la bague inférieure et en insérant la vis papillon **[P]**.
- 2) Fixez l'autre extrémité du bras avec des fils sur le pivot central du cadre **[Q]** en alignant le trou dans le bras au trou sur la partie externe du pivot central et en insérant la vis papillon **[P]**.
- 3) Répétez l'opération pour les autres bras. Une fois que tous les bras sont connectés, resserrez les vis papillons pour bien fixer les bras.
- 4) Faites passer les fils du luminaire de l'accouplement **[A]** par le nombre souhaité de tiges **[B]** et de tubes filetés courts **[C]**. Vissez les tiges ensemble en vous servant des tubes filetés courts, et vissez les tiges connectées dans l'accouplement **[A]** en vous servant une tube fileté court.  
**REMARQUE :** Un composé de freinage de filets doit être utilisé pour toutes les tiges filetées tel qu'indiqué par le symbole (▶) pour prévenir les rotations accidentelles du luminaire durant le nettoyage, le changement d'ampoule, etc.
- 5) Passer les fils du luminaire de la dernière tige à travers le tube fileté court **[C]** et à travers la boucle **[D]**. Visser le tube fileté court sur le dessus de la dernière tige et dans la boucle.
- 6) Prendre tuyau fileté **[E]** du sac de pièces et des vis dans le boucle de collier de vis **[F]** un minimum de 6 mm (1/4 po). Fixer avec l'écrou hexagonal **[G]**.
- 7) Couler un autre écrou hexagonal tuyau fileté touchant presque le premier écrou hexagonal. Maintenant visser tuyau fileté sur une sangle de fixation **[H]**. La sangle de fixation doit être positionné avec fil extrudé rencontré en boîte de sortie **[I]**. Tuyau fileté doit dépasser de l'arrière de la sangle de fixation. Visser troisième écrou hexagonal sur l'extrémité du tuyau fileté qui dépassent de l'arrière de la sangle de fixation.
- 8) Fixez la sangle de fixation **[H]** à la boîte de sortie à l'aide des vis de fixation de la sangle **[J]**.
- 9) Dévisser la bague filetée **[K]** du boucle de collier de vis. Passer le cache **[L]** sur le boucle de collier de vis. La moitié du filetage extérieur du boucle de collier de vis doit être visible. Ajuster le boucle de collier de vis en tournant l'ensemble vers le haut ou le bas dans la sangle de fixation. Enlever le cache.
- 10) Une fois bien positionné, serrer les écrous hexagonaux en haut et en bas contre le dessus et le dessous de la sangle de fixation.
- 11) Passez le cache sur la boucle de collier de vis et vissez sur la bague filetée. Raccorder le maillon de chaîne **[M]** (alors que le luminaire est connecté) à la boucle de collier de vis. Ferme le maillon ouvert en l'enveloppant avec une serviette et en les serrant à l'aide d'une pince. Dévisser la bague filetée, laisser glisser le cache et la bague filetée.
- 12) Acheminez le fil électrique et le fil de terre par le maillon de chaîne **[M]**, bague filetée **[K]**, le cache, la boucle de collier de vis, le tuyau fileté et dans la boîte de sortie.
- 13) Connecter les fils. Se reporter au tableau ci-dessous pour faire les connexions.

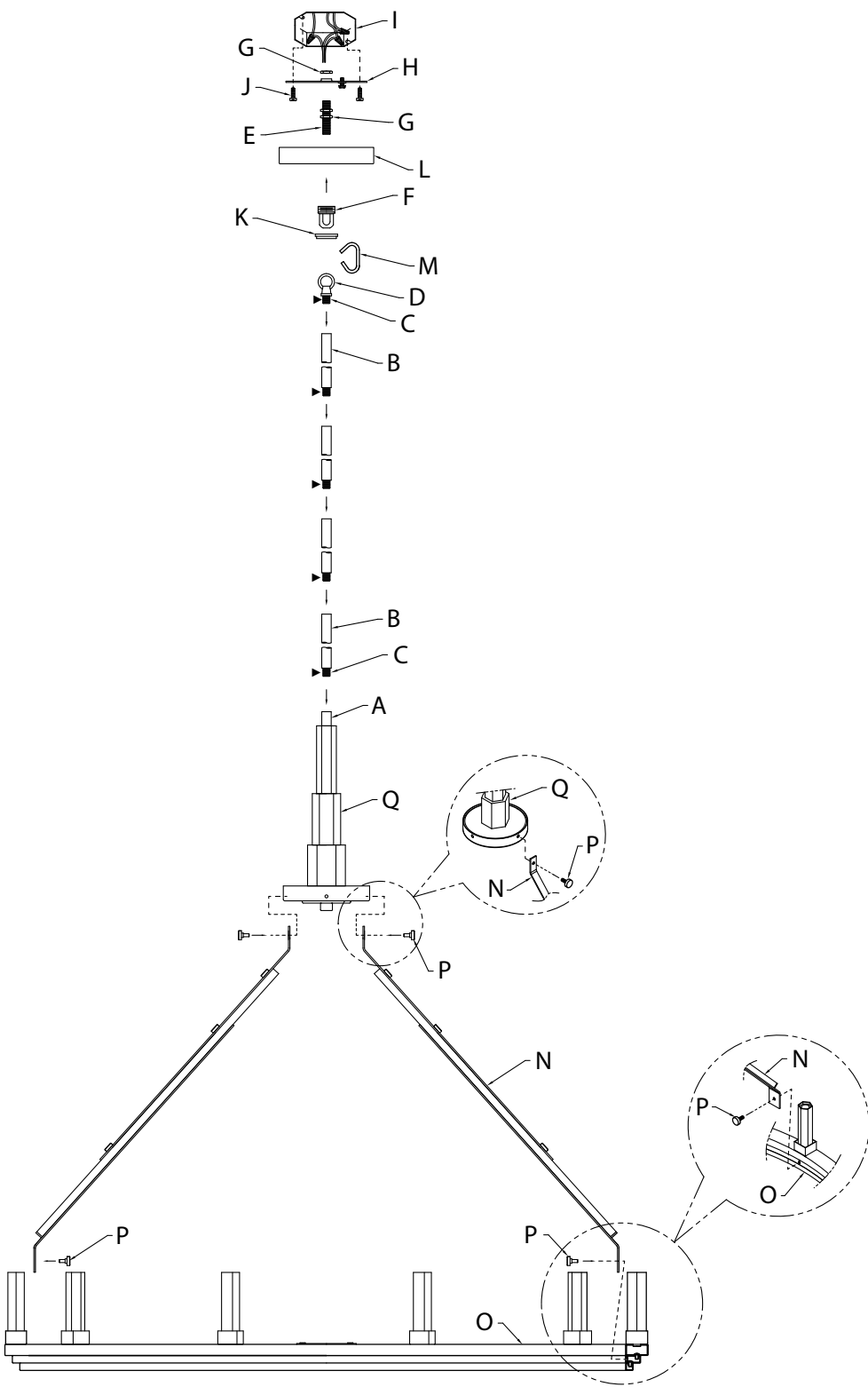
Connecter le fil noir ou rouge de la boîte	Connecter le fil blanc de la boîte
A Noir	A Blanc
*Au cordon parallèle (rond et lisse)	*Au cordon parallèle (à angles droits et strié)
Au transparent, doré, marron, ou noir sans fil distinctif	Au transparent, doré, marron, ou noir avec un til distinctif
Fil isolé (sauf fil vert) avec conducteur en cuivre	Fil isolé (sauf fil vert) avec conducteur en argent

\*Remarque: Avec emploi d'un fil parallèle (SPT 1 et SPT 2). Le fil neutre est à angles droits ou strié et l'autre fil doit être rond ou lisse (Voir le schéma).



- 14) Placer le cache au plafond.
- 15) Fixer le cache en serrant la bague filetée sur le boucle de collier de vis.
- 16) Installez les ampoules recommandées (Non fournies).

Diagrama de Accesorios



Lista de Partes

- |                           |   |                          |
|---------------------------|---|--------------------------|
| [A] Acoplamiento          | [F] Bucle de Collar Roscado               | [K] Anillo Roscado       |
| [B] Vástagos              | [G] Tuerca Hexagonal                      | [L] Escudete             |
| [C] Tubos Roscados Cortos | [H] Abrazadera de Montaje                 | [M] Eslabón de Cadena    |
| [D] Aro                   | [I] Caja de Salida                        | [N] Brazo con los Cables |
| [E] Tubo Roscado          | [J] Tornillos de Montaje de la Abrazadera | [O] Anillo Inferior      |
|                           |   | [P] Tornillo de Mariposa |
|                           |   | [Q] Armazón Superior     |

Precauciones

**PRECAUCIÓN – RIESGO DE DESCARGA ELÉCTRICA –** Desconecte la electricidad en el panel principal del interruptor automático o caja principal de fusibles antes de comenzar y durante la instalación.

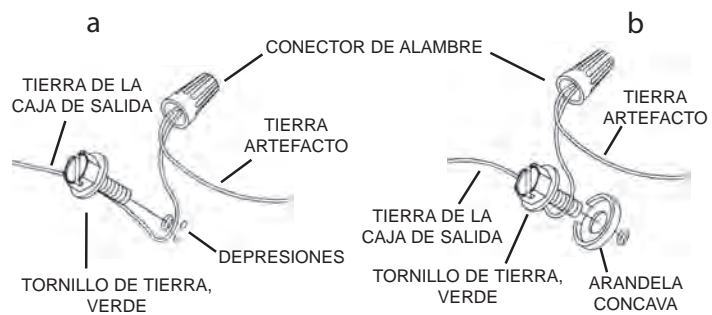
**ADVERTENCIA:** Este accesorio está destinado a la instalación de acuerdo con el National Electrical Code (NEC) y todas las especificaciones del código local. Si no está familiarizado con los requisitos del código, la instalación se recomienda un electricista certificado.

**LIMPIEZA:**  
• Asegúrese siempre de que la corriente eléctrica esté apagada antes de limpiar.  
• Debe usarse solamente un paño húmedo y suave. Productos de limpieza abrasivos pueden dañar el acabado.

Instrucciones de Instalación

- 1) Conecte el brazo con los cables [N] al anillo inferior [O] alineando el orificio del brazo con el orificio del interior del anillo inferior e insertando el tornillo de mariposa [P].
- 2) Conecte el extremo opuesto del brazo con los cables al núcleo central del armazón superior [Q] alineando el orificio del brazo con el orificio de la parte exterior del núcleo central e insertando el tornillo de mariposa [P].
- 3) Repita el procedimiento para los demás brazos. Una vez que todos los brazos estén conectados, ajuste los tornillos de mariposa para asegurar los brazos en su lugar.
- 4) Pase los cables del artefacto desde el acoplamiento [A] a través del número deseado de vástagos [B] y tubos roscados cortos [C]. Enrosque los vástagos entre sí utilizando tubos roscados cortos, y enrosque los vástagos conectados en el acoplamiento [A] utilizando un tubo roscado corto.  
**NOTA:** El compuesto para rosca estanca debe aplicarse a todas las roscas de vástago con el símbolo (▶) para evitar la rotación accidental del artefacto durante la limpieza, el cambio de lámpara, etc.
- 5) Pase los cables del artefacto desde el acoplamiento [A] a través del número deseado de vástagos [B] y tubos roscados cortos [C]. Enrosque los vástagos entre sí utilizando tubos roscados cortos, y enrosque los vástagos conectados en el acoplamiento [A] utilizando un tubo roscado corto.
- 6) Tome el tubo roscado [E] de la bolsa de partes y enrosque en el bucle de collar roscado [F] un mínimo de 6 mm (1/4"). Asegúrelo en su lugar con una tuerca hexagonal [G].
- 7) Coloque otra tuerca hexagonal en el tubo roscado casi tocando la primera. Ahora enrosque el tubo roscado en la abrazadera de montaje [H]. La abrazadera de montaje debe estar colocada con la rosca extruida mirando a la caja de salida [I]. El tubo roscado debe sobresalir de atrás de la abrazadera de montaje. Enrosque la tercera tuerca hexagonal en el extremo del tubo roscado que sobresale de atrás de la abrazadera de montaje.
- 8) Conecte la abrazadera de montaje [H] a la caja de salida con los tornillos de montaje de la abrazadera [J].
- 9) Desenrosque el anillo roscado [K] del bucle de collar roscado. Tome el escudete [L] y páselo sobre el bucle de collar roscado. Aproximadamente la mitad de las roscas externas del bucle de collar roscado deben ser expuestas. Ajuste el bucle de collar roscado girando el ensamblaje hacia arriba o hacia abajo en la abrazadera de montaje. Remueva el escudete.
- 10) Después de haber encontrado la posición deseada, apriete la tuerca hexagonal de arriba y de abajo contra la parte inferior y superior de la abrazadera de montaje.
- 11) Deslice el escudete sobre el bucle de collar roscado y enrosque en el anillo roscado. Fije el eslabón de cadena [M] (con el artefacto conectado) al bucle de collar roscado. Cierre el eslabón abierto envolviéndolo con un paño y usando una pinza apriete hasta cerrarlo. Destornille el anillo roscado, deje que el escudete y el anillo roscado se deslicen hacia abajo.
- 12) Pase el cable eléctrico y el conductor de tierra a través del eslabón de cadena [M], el anillo roscado [K], el escudete, el bucle de collar roscado, el tubo roscado y hacia la caja de salida.
- 13) Instrucciones de conexión a tierra solamente para los Estados Unidos. (Vea la ilustración a o b).  
a) En las lámparas que tienen la abrazadera de montaje con un agujero y dos hoyuelos realizados, enrollar el alambre a tierra de la caja tomacorriente alrededor del tornillo verde y pasarlo por el agujero.  
b) En las lámparas con una arandela acopada, fijar el alambre a tierra de la caja tomacorriente del ajo de la arandela acopada y tornillo verde, y pasar por la abrazadera de montaje.

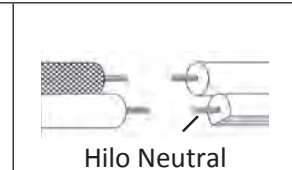
Si la lámpara viene con alambre a tierra, conectar el alambre a tierra de la lámpara al alambre a tierra de la caja tomacorriente con un conector de alambres después de seguir los pasos anteriores. Nunca conectar el alambre a tierra a los alambres eléctricos negro o blanco.



- 14) Haga las conexiones de los alambres. La tabla de referencia de abajo indica las conexiones correctas y los alambres correspondientes.

Conectar el alambre de suministro negro o rojo al	Conectar el alambre de suministro blanco al
Negro	Blanco
*Cordon paralelo (redondo y liso)	*Cordon paralelo (cuadrado y estriado)
Claro, marrón, amarillo o negro sin hebra identificadora	Claro, marrón, amarillo o negro con hebra identificadora
Alambre aislado (diferente del verde) con conductor de cobre	Alambre aislado (diferente del verde) con conductor de plata

\*Nota: Cuando se utiliza alambre paralelo (SPT 1 y SPT 2). El alambre neutro es de forma cuadrada o estriada y el otro alambre será de forma redonda o lisa. (Vea la ilustración).



- 15) Suba el escudete al techo.
- 16) Asegure el escudete en su lugar apretando el anillo roscado sobre el bucle de collar roscado.
- 17) Instale las bombillas recomendadas (No suministradas).