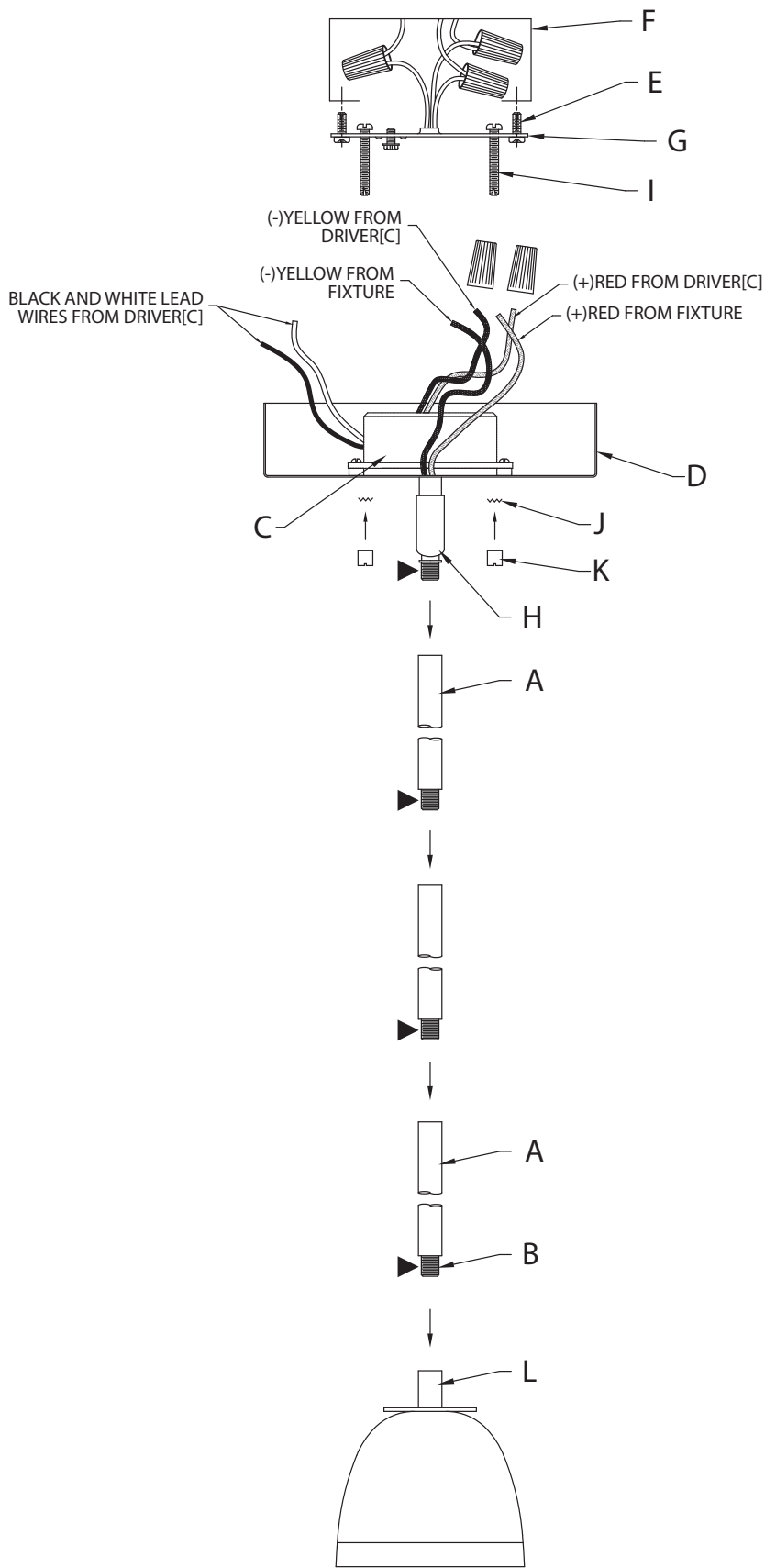


Fixture Diagram



Parts List

- | | | |
|--------------------------|---------------------------------|-----------------------------|
| [A] Stems | [E] Strap Mounting Screw | [I] Mounting Screw |
| [B] Short Threaded Tubes | [F] Outlet Box | [J] Lockwasher |
| [C] LED Driver | [G] Mounting Strap | [K] Knob |
| [D] Canopy | [H] Swivel (Attached to Canopy) | [L] Coupling on Top of Body |

Cautions

CAUTION – RISK OF SHOCK –
Disconnect power at the main circuit breaker panel or main fuse box before starting and during the installation.

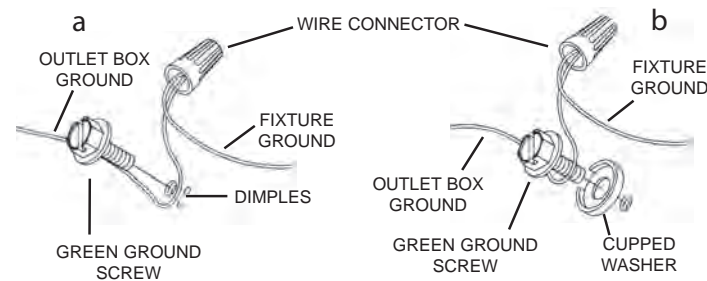
WARNING:
This fixture is intended for installation in accordance with the National Electrical Code (NEC) and all local code specifications. If you are not familiar with code requirements, installation by a certified electrician is recommended.

DIMMING: This LED fixture is compatible with most standard incandescent dimmers, LED dimmers, and electronic low voltage dimmers. For optimal performance, an electronic low voltage dimmer should be used.

CLEANING:
• Always be certain that electric current is turned off before cleaning.
• Only a soft damp cloth should be used. Harsh cleaning products may damage the finish.

Installation Instructions

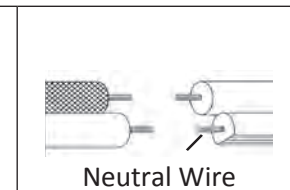
- 1) Pass fixture wires from coupling on top of body[L] through desired number of short threaded tubes[B] and stems[A]. Screw stems together using short threaded tubes.
NOTE: Thread locking compound must be applied to all stem threads as noted with symbol (▶) to prevent accidental rotation of fixture during cleaning, re-lamping, etc.
- 2) Screw first stem into coupling on top of body[L].
- 3) Pass fixture wires from last stem through swivel[H] and into canopy[D].
- 4) Screw lower end of swivel into end of last stem. Take note of direction of swivel in accordance with ceiling.
- 5) Cut fixture wires a MINIMUM of 6" from top edge of canopy.
NOTE: If the black and white driver lead wires must be trimmed, cut the wires a MINIMUM of 6" from the top edge of canopy.
- 6) Connect the colored wires from the LED driver[C] to the wires from fixture: RED(+) from the driver to RED(+) from the fixture and YELLOW(-) from the driver to YELLOW(-) from the fixture. Use smaller wire nuts (provided) to secure wire connections.
- 7) Find the appropriate threaded holes on mounting strap[G] that align with hole distance in canopy[D]. Screw mounting screws[I] into threaded holes.
- 8) Attach mounting strap to outlet box[F] using the strap mounting screws[E]. Mounting strap can be adjusted to suit position of fixture.
- 9) Grounding instructions: (See Illus. a or b).
 - a) On fixtures where mounting strap is provided with a hole and two raised dimples, wrap ground wire from outlet box around green ground screw, and thread into hole.
 - b) On fixtures where a cupped washer is provided, attach ground wire from outlet box under cupped washer and green ground screw, then thread into mounting strap.
 If fixture is provided with ground wire, connect fixture ground wire to outlet box ground wire with wire connector after following the above steps. Never connect ground wire to black or white power supply wires.



- 10) Make wire connections. Reference chart below for correct connections and wire accordingly.

Connect Black or Red Supply Wire to:	Connect White Supply Wire to:
Black	White
*Parallel cord (round & smooth)	*Parallel cord (square & ridged)
Clear, Brown, Gold or Black without Tracer	Clear, Brown, Gold or Black with Tracer
Insulated wire (other than green) with copper conductor	Insulated wire (other than green) with silver conductor

*Note: When parallel wire (SPT 1 & SPT 2) are used. The neutral wire is square shaped or ridged and the other wire will be round in shape or smooth (see illus.)

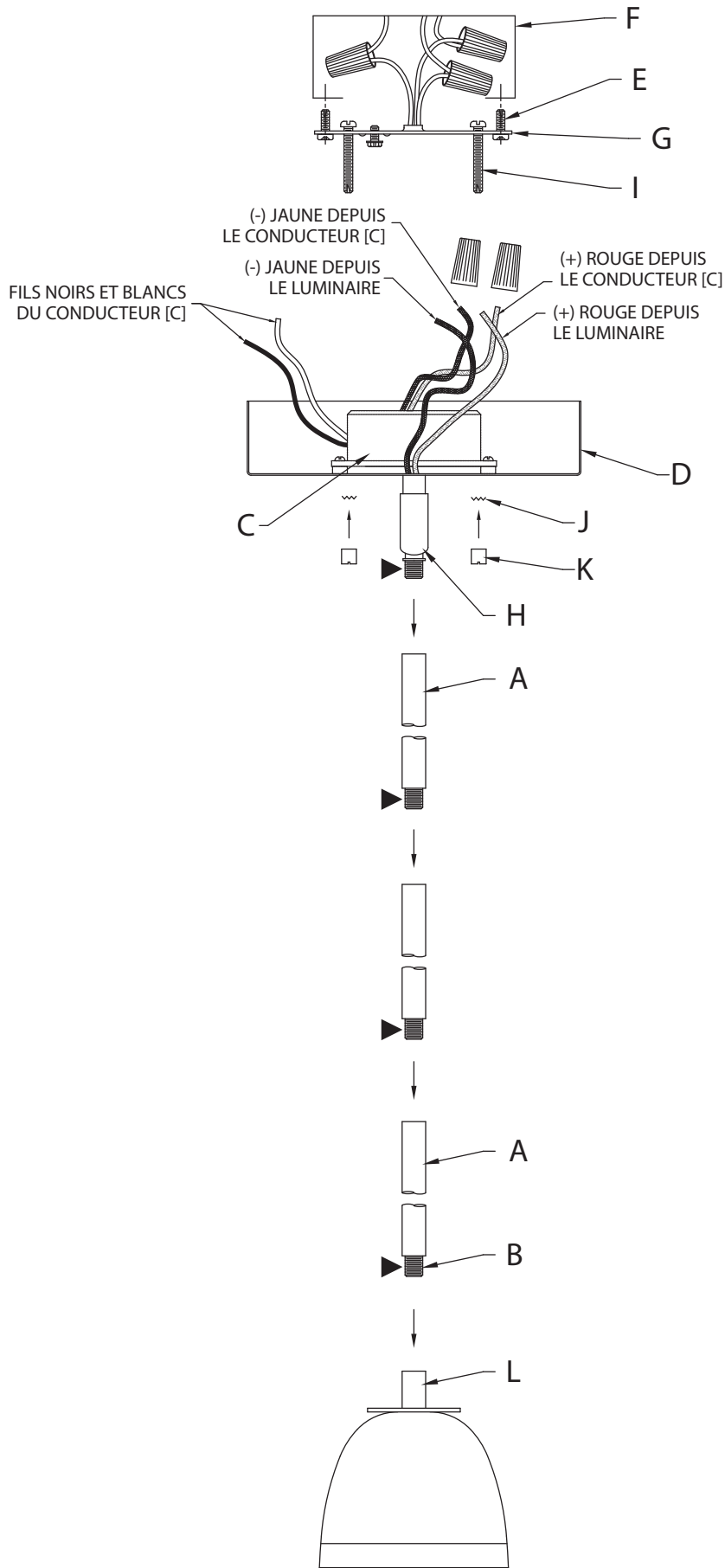


- 11) Raise fixture to ceiling, carefully passing mounting screws through holes in canopy.
NOTE: Make sure wires do not get pinched between strap and canopy or canopy and ceiling.
- 12) Use knobs[K] and lock washers[J] to secure canopy. Tighten to secure fixture to ceiling.

FCC Information

This device complies with part 15 of the FCC Rules. Operation is subject to the following two conditions:
1) This device may not cause harmful interference, and
2) This device must accept any interference received, including interference that may cause undesired operation.
Note: This equipment has been tested and found to comply with the limits for a Class B digital device, pursuant to part 15 of the FCC Rules. These limits are designed to provide reasonable protection against harmful interference in a residential installation. This equipment generates, uses and can radiate radio frequency energy and, if not installed and used in accordance with the instructions, may cause harmful interference to radio communications. However, there is no guarantee that interference will not occur in a particular installation. If this equipment does cause harmful interference to radio or television reception, which can be determined by turning the equipment off and on, the user is encouraged to try to correct the interference by one or more of the following measures:
• Reorient or relocate the receiving antenna.
• Increase the separation between the equipment and receiver.
• Connect the equipment into an outlet on a circuit different from that to which the receiver is connected.
• Consult the dealer or an experienced radio/TV technician for help.

Diagramme d'appareils

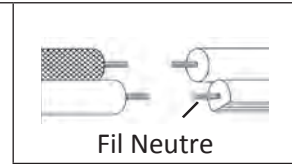


Instructions d'installation

- 1) Faites passer les fils du luminaire depuis l'accouplement sur le dessus du corps [L] par le nombre souhaité de tubes filetés courts [B] et de tiges [A]. Vissez les tiges ensemble à l'aide de tubes filetés courts.
REMARQUE : Appliquer le frein fileté sur tous les filets de la tige indiqués par le symbole (▶) pour empêcher la rotation accidentelle du luminaire pendant le nettoyage, remplacement des ampoules, etc.
- 2) Vissez la première tige dans l'accouplement en haut du corps [L].
- 3) Acheminez les fils du luminaire depuis la dernière tige par la rotule [H] et dans le cache [D].
- 4) Vissez l'extrémité inférieure de la rotule dans l'extrémité de la dernière tige. Prenez note de l'orientation de la rotule en fonction du plafond.
- 5) Coupez les fils du luminaire à 15 cm un MINIMUM du bord supérieur du cache.
REMARQUE : Si les fils conducteurs noirs et blancs doivent être coupés, couper les fils à 15 cm MINIMUM du du bord supérieur du cache.
- 6) Connectez les fils colorés depuis le conducteur LED [C] vers les fils du luminaire : ROUGE (+) depuis le conducteur vers le ROUGE (+) du luminaire et le JAUNE (-) depuis le conducteur vers le JAUNE (-) du luminaire. Utilisez des serre-fils plus petits (fournis) pour sécuriser les connexions des fils.
- 7) Localisez les trous taraudés appropriés, sur l'étrier de montage [G], qui s'alignent sur la distance de trou dans le cache [D]. Serrez les vis de montage [I] dans les trous filetés.
- 8) Fixez l'étrier de montage sur la boîte de sortie [F] avec les vis de montage de l'étrier [E]. Vous pouvez régler l'étrier de montage en fonction de la position du luminaire.
- 9) Connecter les fils. Se reporter au tableau ci-dessous pour faire les connexions.

Connecter le fil noir ou rouge de la boîte	Connecter le fil blanc de la boîte
A Noir	A Blanc
*Au cordon parallèle (rond et lisse)	*Au cordon parallèle (à angles droits et strié)
Au transparent, doré, marron, ou noir sans fil distinctif	Au transparent, doré, marron, ou noir avec un fil distinctif
Fil isolé (sauf fil vert) avec conducteur en cuivre	Fil isolé (sauf fil vert) avec conducteur en argent

*Remarque: Avec emploi d'un fil parallèle (SPT 1 et SPT 2). Le fil neutre est à angles droits ou strié et l'autre fil doit être rond ou lisse (Voir le schéma).



- 10) Soulevez le luminaire en direction du plafond en passant soigneusement les vis de montage par les trous dans le cache.
REMARQUE : Assurez-vous que les fils ne se coincent pas entre l'étrier et le cache ou le cache et le plafond.
- 11) Utilisez les boutons [K] et les rondelles de blocage [J] pour immobiliser le cache. Serrez pour fixer le luminaire au plafond.

Liste des Pièces

- | | | |
|--------------------------------|-----------------------|-----------------------------------|
| [A] Tiges | [F] Boîte de sortie | [J] Rondelle de blocage |
| [B] Tubes filetés courts | [G] Étrier de montage | [K] Bouton |
| [C] Conducteur LED | [H] Rotule | [L] Accouplement en haut du corps |
| [D] Cache | (fixée au cache) | |
| [E] Vis de montage de l'étrier | [I] Vis de montage | |

Précautions

ATTENTION – RISQUE DE DÉCHARGES ÉLECTRIQUES - Couper le courant au niveau du panneau du disjoncteur du circuit principal ou de la boîte à fusibles principale avant de procéder à l'installation.

ATTENTION:
Ce luminaire doit être installé conformément aux codes d'électricité nationaux (NEC) et satisfaire toutes les spécifications des codes locaux. Si vous ne connaissez pas les exigences de ces codes, il est recommandé de confier l'installation à un électricien certifié.

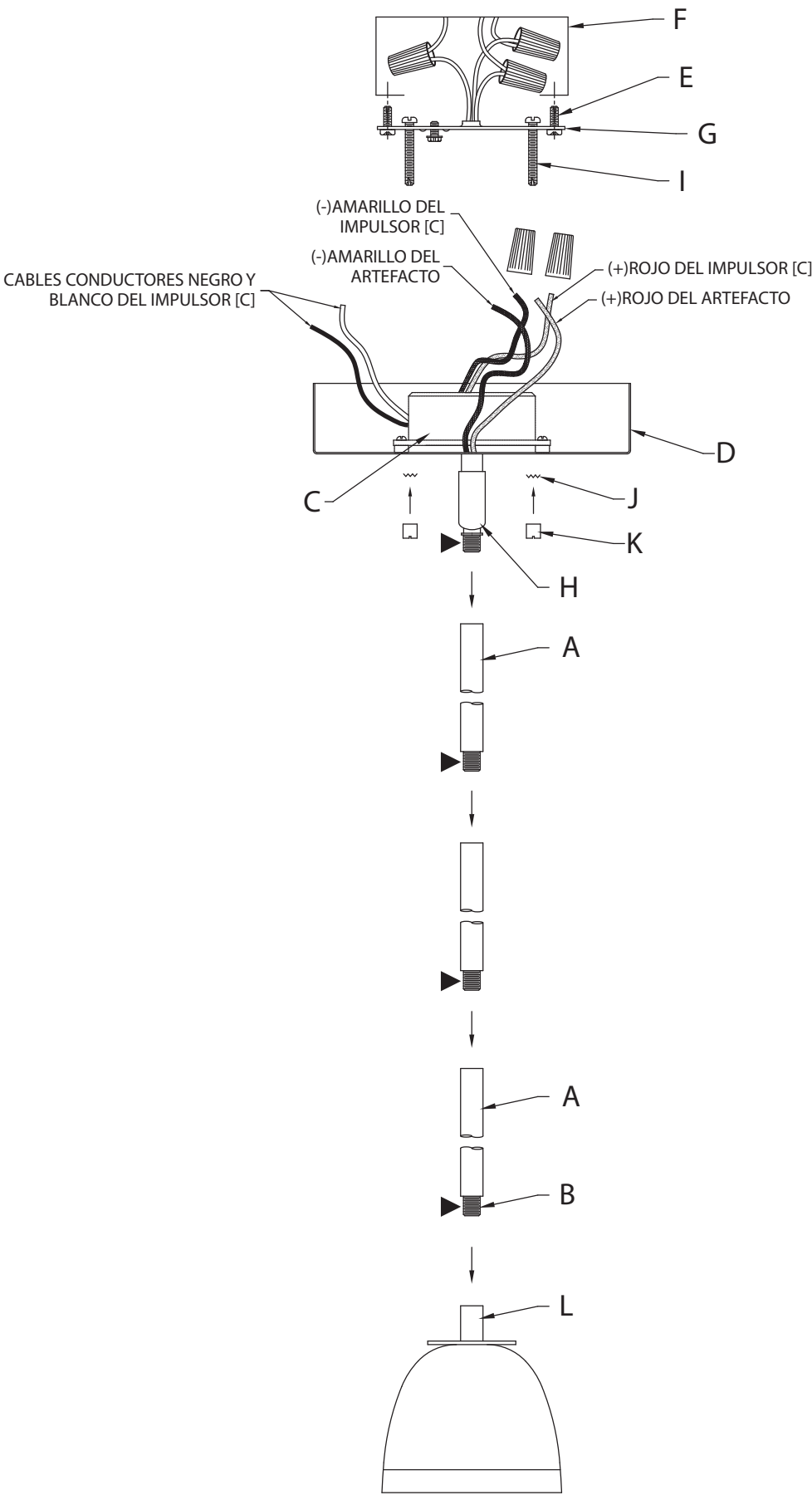
RÉGLAGE DE L'INTENSITÉ :
Ce luminaire à DEL est compatible avec la plupart des régulateurs d'intensité pour ampoules incandescentes, régulateurs d'intensité pour DEL, et régulateurs d'intensité électroniques basse tension.
Pour une performance optimale, un régulateur d'intensité électronique basse tension devrait être utilisé.

NETTOYAGE :
• Soyez toujours certain que l'alimentation électrique du luminaire est fermée avant le nettoyage.
• N'utilisez qu'un chiffon doux humide. Les produits de nettoyage acides/abrasifs peuvent endommager le fini.

INFORMATIONS DE LA FCC

Cet article est conforme à la section 15 de la réglementation de la FCC. Son fonctionnement est soumis aux deux conditions suivantes :
1) Cet article ne doit pas causer d'interférences, et
2) Cet article doit accepter toute interférence, y compris celles qui peuvent occasionner un mauvais fonctionnement.
Remarque : Des tests ont confirmé que cet article respecte les limites d'un dispositif numérique de catégorie B, en vertu de la section 15 de la réglementation de la FCC. Ces limites ont été conçues pour fournir une protection raisonnable contre le brouillage nuisible d'une installation résidentielle. Cet article génère, utilise et peut rayonner de l'énergie radiofréquence et, s'il n'est pas installé et utilisé selon les instructions, peut causer de l'interférence nuisible aux communications de radio. Il est toutefois possible qu'il y ait des interférences dans une installation en particulier. Si cet article cause des interférences nuisibles à la réception des signaux de radio ou de télévision, ce qui peut être déterminé en éteignant puis en rallumant l'article, l'utilisateur peut essayer de corriger l'interférence en appliquant une des mesures suivantes :
• Réorienter l'antenne de réception ou changer son emplacement.
• Éloigner l'article du récepteur.
• Brancher l'article dans la prise de courant d'un circuit autre que celui dans lequel le récepteur est branché.
• Demander conseil au revendeur ou un technicien radio/télé expérimenté.

Diagrama de Accesorios



Lista de Partes

- [A] Vástagos
- [B] Tubos roscados cortos
- [C] Impulsor (driver) del LED
- [D] Cubierta
- [E] Tornillo de la abrazadera de montaje
- [F] Caja de conexiones
- [G] Abrazadera de montaje
- [H] Unión giratoria (unida a la cubierta)
- [I] Tornillo de montaje
- [J] Arandela de seguridad
- [K] Perilla
- [L] Acoplamiento en la parte superior del cuerpo

Precauciones

PRECAUCIÓN – RIESGO DE DESCARGA ELÉCTRICA – Desconecte la electricidad en el panel principal del interruptor automático o caja principal de fusibles antes de comenzar y durante la instalación.

ADVERTENCIA:

Este accesorio está destinado a la instalación de acuerdo con el National Electrical Code (NEC) y todas las especificaciones del código local. Si no está familiarizado con los requisitos del código, la instalación se recomienda un electricista certificado.

REGULACIÓN DE INTENSIDAD DE LUZ:

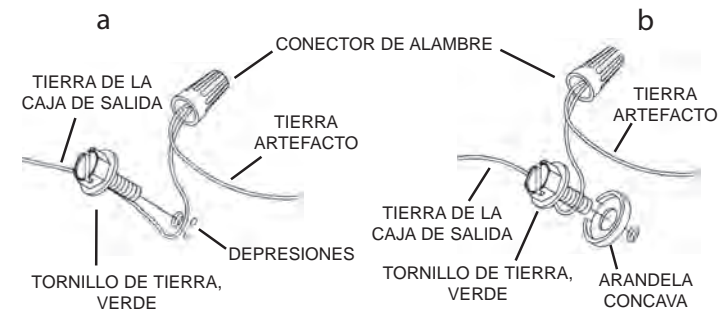
Este artefacto LED es compatible con la mayoría de los reguladores de intensidad incandescentes estándares, los reguladores de intensidad LED, y los reguladores de intensidad de bajo voltaje electrónicos. Para un desempeño óptimo, debería usarse un regulador de intensidad de bajo voltaje electrónico.

LIMPIEZA:

- Asegúrese siempre de que la corriente eléctrica esté apagada antes de limpiar.
- Debe usarse solamente un paño húmedo y suave. Productos de limpieza abrasivos pueden dañar el acabado.

Instrucciones de Instalación

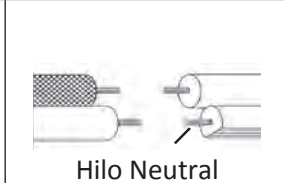
- 1) Pase los cables del artefacto desde el acoplamiento en la parte superior del cuerpo [L] a través del número deseado de tubos roscados cortos [B] y vástagos [A]. Enrosque los vástagos entre sí utilizando tubos roscados cortos.
NOTA: Se debe aplicar compuesto de bloqueo de roscas a todas las roscas de vástago según lo indicado con el símbolo (▶) para evitar la rotación accidental del artefacto durante la limpieza, el reemplazo de los focos, etc.
- 2) Enrosque el primer vástago en el acoplamiento de la parte superior del cuerpo [L].
- 3) Pase los cables del artefacto desde el último vástago a través de la unión giratoria [H] y hacia la cubierta [D].
- 4) Enrosque el extremo inferior de la unión giratoria en el extremo del último vástago. Tome nota de la dirección de la unión giratoria de acuerdo con el techo.
- 5) Corte los cables del artefacto a un MÍNIMO de 6" del borde superior de la cubierta.
NOTA: Si hay que recortar los cables conductores negros y blancos, córtelos a un MÍNIMO de 6" del borde superior de la cubierta.
- 6) Conecte los cables de color del impulsor del LED [C] a los cables del artefacto: ROJO (+) del impulsor al ROJO (+) del artefacto y AMARILLO (-) del impulsor a AMARILLO (-) del artefacto. Utilice tuercas para cables más pequeñas (provistas) para asegurar las conexiones de los cables.
- 7) Encuentre los orificios roscados apropiados en la abrazadera de montaje [G] que se alineen con la distancia de los orificios en la cubierta [D]. Atornille los tornillos de montaje [I] en los orificios roscados.
- 8) Fije la abrazadera de montaje a la caja de conexiones [F] utilizando los tornillos de montaje de la abrazadera [E]. La abrazadera de montaje se puede ajustar a la posición del artefacto.
- 9) Instrucciones de conexión a tierra solamente para los Estados Unidos. (Vea la ilustración a o b).
a) En las lámparas que tienen la abrazadera de montaje con un agujero y dos hoyuelos realzados, enrollar el alambre a tierra de la caja de conexiones alrededor del tornillo verde y pasarlo por el agujero.
b) En las lámparas con una arandela acopada, fijar el alambre a tierra de la caja de conexiones del ajo de la arandela acuada y tornillo verde, y pasar por la abrazadera de montaje.



- 10) Haga las conexiones de los alambres. La tabla de referencia de abajo indica las conexiones correctas y los alambres correspondientes.

Conectar el alambre de suministro negro o rojo al	Conectar el alambre de suministro blanco al
Negro	Blanco
*Cordon paralelo (redondo y liso)	*Cordon paralelo (cuadrado y estriado)
Claro, marrón, amarillio o negro sin hebra identificadora	Claro, marrón, amarillio o negro con hebra identificadora
Alambre aislado (diferente del verde) con conductor de cobre	Alambre aislado (diferente del verde) con conductor de plata

*Nota: Cuando se utiliza alambre paralelo (SPT 1 y SPT 2). El alambre neutro es de forma cuadrada o estriada y el otro alambre será de forma redonda o lisa. (Vea la ilustración).



- 11) Levante el artefacto hasta el techo, pasando con cuidado los tornillos de montaje a través de los orificios de la cubierta.
NOTA: Asegúrese de que los cables no queden atrapados entre la abrazadera y la cubierta o entre la cubierta y el techo.
- 12) Use las perillas [K] y las arandelas de seguridad [J] para asegurar la cubierta. Ajuste la cubierta para asegurar el artefacto al techo.

INFORMACIÓN DE LA FCC

Este dispositivo cumple con la parte 15 de las Normas de la Comisión Federal de Comunicaciones (FCC). Su funcionamiento está sujeto a las dos condiciones que se detallan a continuación:

- 1) El dispositivo no debe provocar una interferencia perjudicial, y
- 2) El dispositivo debe aceptar cualquier interferencia recibida, incluida la interferencia que podría provocar un funcionamiento no deseado.

Nota: Este equipo se ha probado y cumple con los límites de un dispositivo digital de Clase B, conforme a la parte 15 de las Normas de la FCC. Estos límites están diseñados para brindar una protección razonable contra la interferencia perjudicial en una instalación de tipo residencial. Este equipo genera, utiliza y puede irradiar energía de radiofrecuencia y, si no se instala y utiliza conforme a las instrucciones, podría provocar una interferencia perjudicial para las comunicaciones de radio. Sin embargo, no hay ninguna garantía de que la interferencia no vaya a presentarse en una instalación específica. Si el equipo provoca alguna interferencia perjudicial para la recepción de ondas de radio o TV, lo que puede determinarse apagando y encendiendo el equipo, el usuario deberá intentar corregir la interferencia mediante una o más de las siguientes medidas:

- Reorientar o reubicar la antena de recepción.
- Aumentar la distancia de separación entre el equipo y el receptor.
- Conectar el equipo a un tomacorriente de un circuito distinto a aquél donde esté conectado el receptor.
- Consultar al vendedor o a algún técnico de radio/TV con experiencia para obtener ayuda.