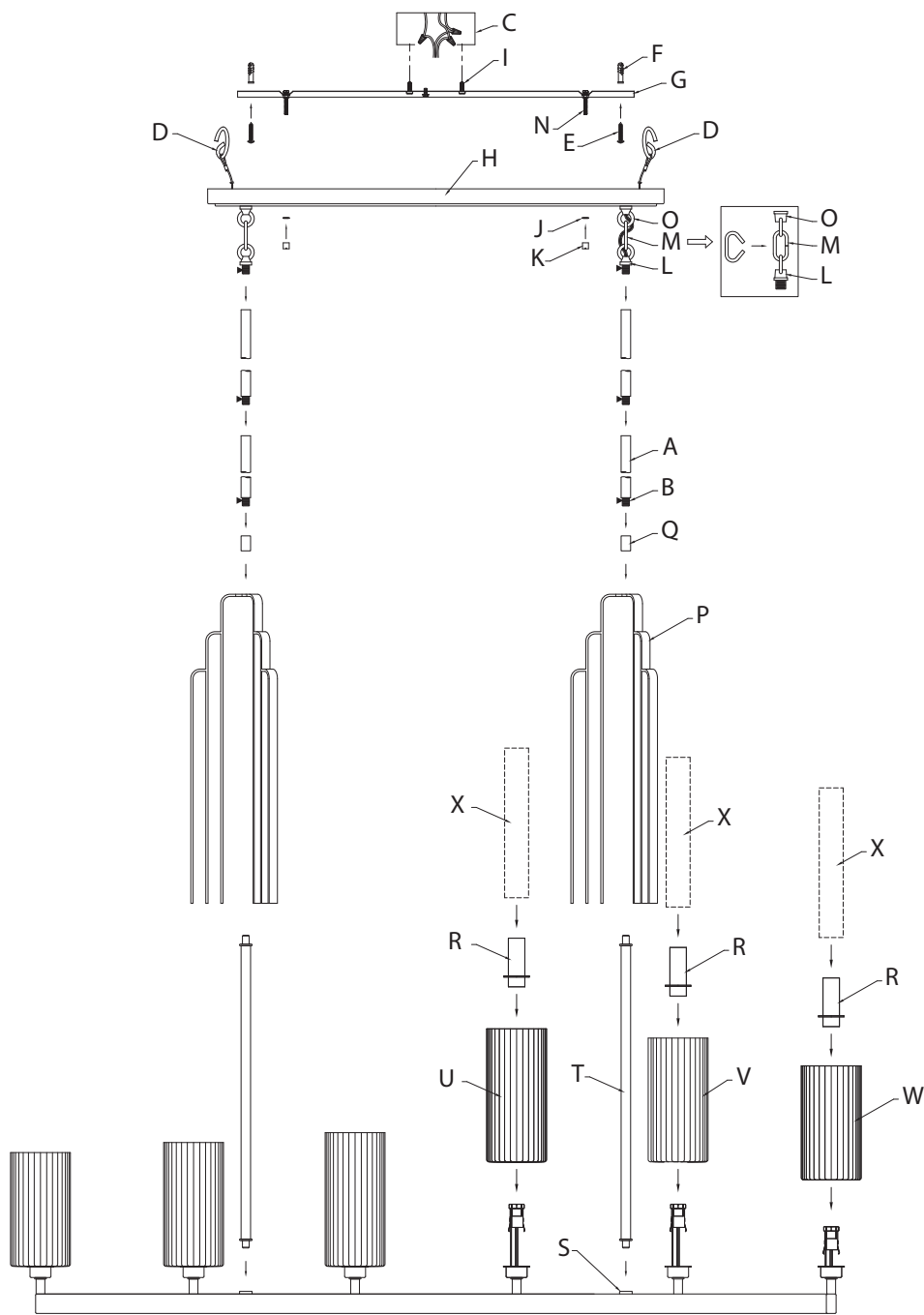
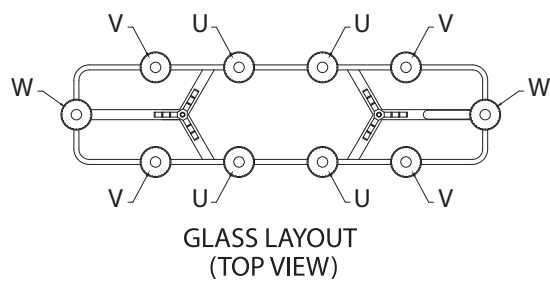


Fixture Diagram



Parts List

- |                          |  |                       |
|--------------------------|--|-----------------------|
| [A] Stems                | [K] Knob   | [P] Mast              |
| [B] Short Threaded Tubes | [L] Lower Small Loop (with Short Threaded Tube Attached) | [Q] Coupling          |
| [C] Outlet Box           | [M] Open Chain Link                                      | [R] Socket Cover      |
| [D] Safety Cable         | [N] Mounting Screw (Attached to Mounting Plate)          | [S] Coupling on Frame |
| [E] Wood Screw           | [O] Upper Small Loop (Attached to Canopy)                | [T] Tube              |
| [F] Drywall Anchor       |  | [U] Tall Glass        |
| [G] Mounting Plate       |  | [V] Medium Glass      |
| [H] Canopy               |  | [W] Short Glass       |
| [I] Plate Mounting Screw |  | [X] Plastic Tube      |
| [J] Lockwasher           |  |                       |

Cautions

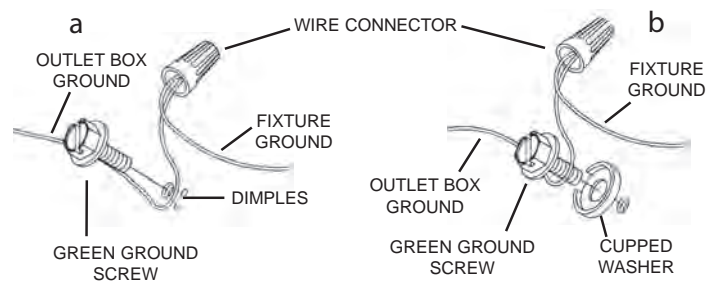
**CAUTION – RISK OF SHOCK –**  
Disconnect Power at the main circuit breaker panel or main fusebox before starting and during the installation.

**WARNING:**  
This fixture is intended for installation in accordance with the National Electrical Code (NEC) and all local code specifications. If you are not familiar with code requirements, installation by a certified electrician is recommended.

**CLEANING:**  
• Always be certain that electric current is turned off before cleaning.  
• Only a soft damp cloth should be used. Harsh cleaning products may damage the finish.

Installation Instructions

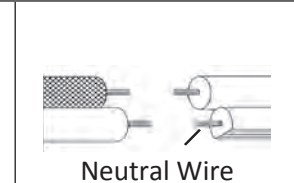
- 1) Pass fixture wires from coupling on frame[S] through one tube[T].
- 2) Screw both tubes[T] into couplings on frame.
- 3) Pass fixture wires through hole in one mast[P]. Lower both masts onto tubes attached to frame, making sure threads on end of each tube protrude through hole in each mast.
- 4) Pass fixture wires through one coupling[Q]. Screw coupling onto threads protruding from top of mast. Repeat for other coupling on opposite tube.
- 5) Pass fixture wires from coupling through desired number of stems[A] and short threaded tubes[B]. Screw stems together using supplied short threaded tubes.
- 6) Screw a second set of stems and tubes together using short threaded tubes (same number of stems and tubes from previous step but without fixture wires).  
**NOTE:** Thread locking compound must be applied to all stem threads as noted with symbol (▶) to prevent accidental rotation of fixture during cleaning, relamping, etc.
- 7) Screw first stem of connected set of stems into coupling on top of mast[Q]. Repeat for second set of connected stems.
- 8) On one side of fixture, pass fixture wires through lower small loop with short threaded tube attached[L]. Screw loop into last stem.
- 9) Screw another small loop (with short threaded tube attached) into last stem on other side of fixture.
- 10) On one side of fixture, pass fixture wires through upper small loop[O] attached to canopy[H] and into canopy.  
**NOTE:** Fixture wire should not be cut shorter than 20 inches from above the canopy.
- 11) Attach open chain link[M] to small loop at end of each stem and to each loop on canopy and close the open chain link by placing a piece of cloth over the open link and using a pair of pliers to gently squeeze the link closed.
- 12) Attach mounting plate[G] to outlet box[C] using the plate mounting screws[I]. Mounting plate can be adjusted to suit position of fixture.
- 13) Use the two (2) drywall anchors[F], one on each end of the mounting plate, and secure with the two (2) wood screws[E].
- 14) Attach the safety cables[D] to the mounting plate or to the inside of the outlet box and secure into place to prevent damage to the wires during wiring.
- 15) Grounding instructions: (See Illus. a or b).  
a) On fixtures where mounting strap is provided with a hole and two raised dimples, wrap ground wire from outlet box around green ground screw, and thread into hole.  
b) On fixtures where a cupped washer is provided, attach ground wire from outlet box under cupped washer and green ground screw, then thread into mounting strap.  
If fixture is provided with ground wire, connect fixture ground wire to outlet box ground wire with wire connector after following the above steps. Never connect ground wire to black or white power supply wires.



- 16) Make wire connections. Reference chart below for correct connections and wire accordingly.

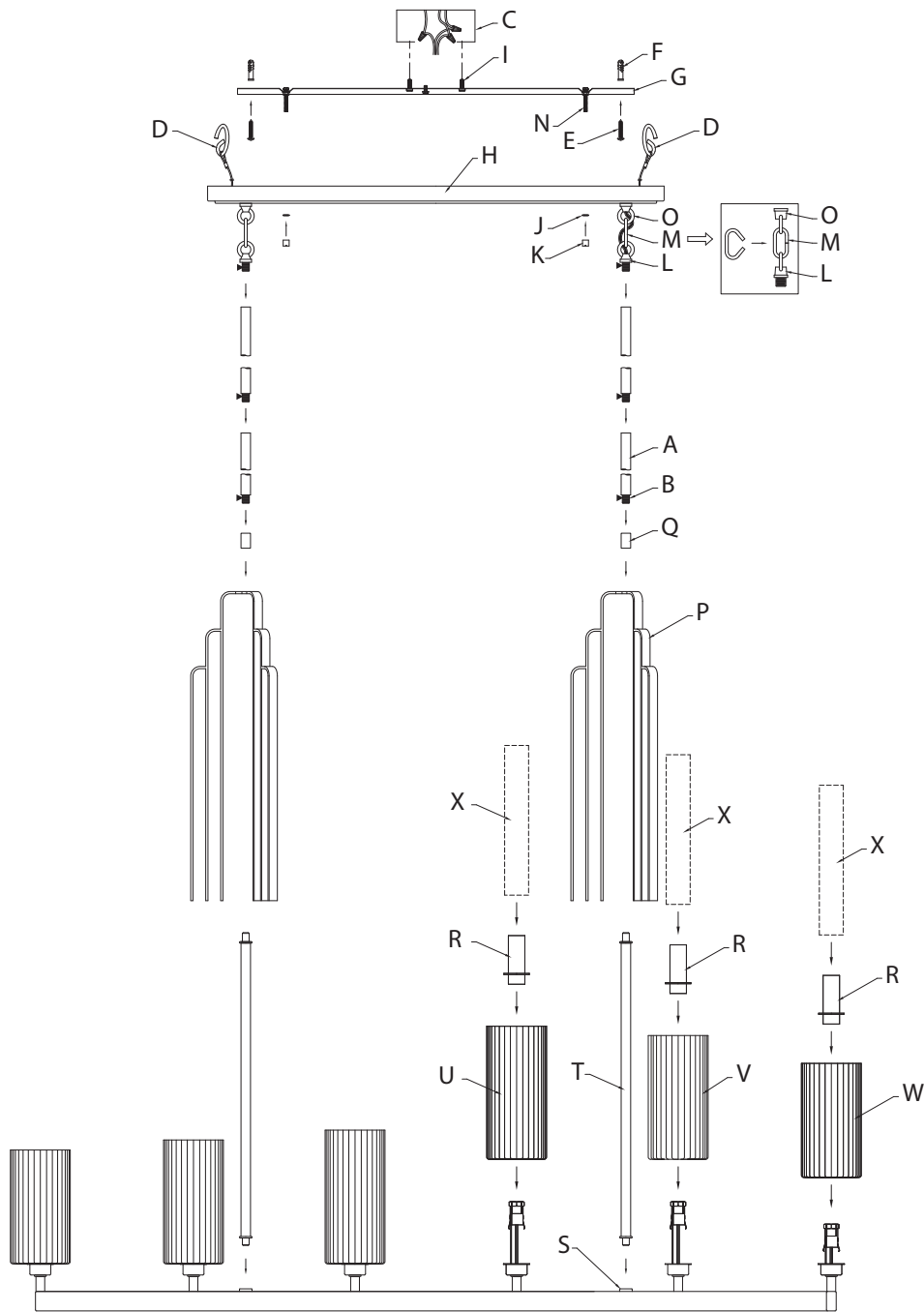
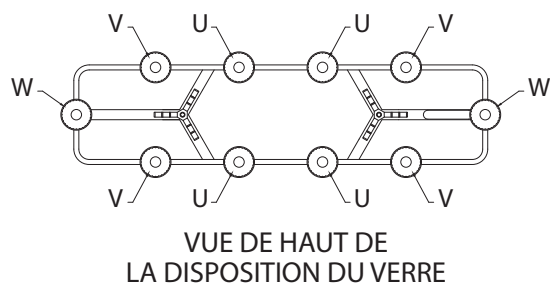
Connect Black or Red Supply Wire to:	Connect White Supply Wire to:
Black	White
*Parallel cord (round & smooth)	*Parallel cord (square & ridged)
Clear, Brown, Gold or Black without Tracer	Clear, Brown, Gold or Black with Tracer
Insulated wire (other than green) with copper conductor	Insulated wire (other than green) with silver conductor

\*Note: When parallel wire (SPT 1 & SPT 2) are used. The neutral wire is square shaped or ridged and the other wire will be round in shape or smooth (see illus.)



- 17) Raise fixture to ceiling, carefully passing mounting screws attached to mounting plate[N] through inner holes in canopy.  
**NOTE:** Make sure wires do not get pinched between mounting plate and canopy or canopy and ceiling.
- 18) Use knobs[K] and lock washers[J] to secure canopy. Tighten to secure.  
**NOTE:** For glass installation, refer to top view diagram for location of each glass size.
- 19) Carefully lower tall glass[U] down over socket onto base cup.
- 20) Carefully lower socket cover[R] down over socket.
- 21) Carefully place plastic tube[X] onto socket cover and gently apply pressure to push cover down completely over socket onto inside of glass.
- 22) Remove tube from socket cover.
- 23) Repeat for remaining large glass pieces.
- 24) After all large glass is installed, repeat for medium glass[V].
- 25) After all medium glass is installed, repeat for short glass[W].
- 26) Insert the recommended bulbs (not supplied).

Diagramme d'appareils



Liste des Pièces

- |                                 |  |                            |
|---------------------------------|--|----------------------------|
| [A] Tiges                       | [L] Petite boucle inférieure (avec tube fileté court fixé) | [R] Cache de douille       |
| [B] Tubes filetés courts        | [M] Maillon de chaîne ouvert                               | [S] Accouplement sur cadre |
| [C] Boîte de sortie             | [N] Vis de montage (fixée à la plaque de montage)          | [T] Tube                   |
| [D] Câble de sécurité           | [O] Petite boucle supérieure (fixée sur le cache)          | [U] Verre grande taille    |
| [E] Vis à bois                  | [P] Support  | [V] Verre taille moyenne   |
| [F] Ancre pour contreplaqué     | [Q] Accouplement   | [W] Verre petite taille    |
| [G] Plaque de montage           |  | [X] Tube en plastique      |
| [H] Cache                       |  |                            |
| [I] Vis de montage de la plaque |  |                            |
| [J] Rondelle de blocage         |  |                            |
| [K] Bouton                      |  |                            |

Précautions

**ATTENTION – RISQUE DE DÉCHARGES ÉLECTRIQUES - Couper le courant au niveau du panneau du disjoncteur du circuit principal ou de la boîte à fusibles principale avant de procéder à l'installation.**

**ATTENTION:**  
Ce luminaire doit être installé conformément aux codes d'électricité nationaux (NEC) et satisfaire toutes les spécifications des codes locaux. Si vous ne connaissez pas les exigences de ces codes, il est recommandé de confier l'installation à un électricien certifié.

NETTOYAGE :

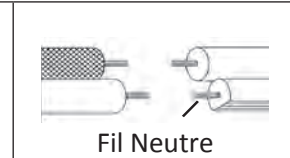
- Soyez toujours certain que l'alimentation électrique du luminaire est fermée avant le nettoyage.
- N'utilisez qu'un chiffon doux humide. Les produits de nettoyage acides/abrasifs peuvent endommager le fini.

Instructions d'installation

- 1) Faites passer les fils du luminaire depuis l'accouplement sur le cadre [S] à travers un tube [T].
- 2) Vissez les deux tubes [T] sur les accouplements du cadre.
- 3) Passez les fils du luminaire par le trou situé dans un support [P]. Abaissez les deux supports sur les tubes fixés au cadre, en vous assurant que les filetages à l'extrémité de chaque tube dépassent du trou de chaque support.
- 4) Passez les fils du luminaire par un accouplement [Q]. Vissez l'accouplement sur le filetage dépassant du dessus du support. Répétez pour l'autre accouplement sur le tube opposé.
- 5) Faites passer les fils du luminaire depuis l'accouplement à travers le nombre souhaité de tiges [A] et de tubes filetés courts [B]. Vissez les tiges ensemble à l'aide de tubes filetés courts (fournis).
- 6) Vissez un deuxième jeu de tiges et de tubes ensemble à l'aide de tubes filetés courts (même nombre de tiges et de tubes que celui de l'étape précédente).  
**REMARQUE :** Appliquer le frein fileté sur tous les filets de la tige indiqués par le symbole (▶) pour empêcher la rotation accidentelle du luminaire pendant le nettoyage, remplacement de lampe, etc.
- 7) Vissez la première tige du jeu de tiges connectées dans l'accouplement en haut du support [Q]. Répétez pour le deuxième jeu de tiges connectées.
- 8) De chaque côté du luminaire, passez des fils du luminaire par la petite boucle inférieure avec le petit tube court fileté [L]. Vissez la boucle dans la dernière tige.
- 9) Vissez une autre petite boucle (avec un tube fileté court attaché) dans la dernière tige de l'autre côté du luminaire.
- 10) Sur un des côtés du luminaire, faites passer les fils du luminaire à travers la petite boucle supérieure [O] fixée au cache [H] et dans le cache.  
**REMARQUE :** Ne pas couper le fil du luminaire à moins de 50 cm (20 po) du dessus du cache.
- 11) Attachez le maillon de chaîne ouvert [M] à la petite boucle de l'extrémité de chaque tige et à chaque boucle sur le cache et fermez le maillon de la chaîne ouverte en plaçant un morceau de tissu sur le maillon ouvert et avec une paire de pinces pour serrer doucement le maillon et le fermer.
- 12) Fixez la plaque de montage [G] sur la boîte de sortie [C] avec les vis de montage de l'étrier [I]. Vous pouvez régler la plaque de montage en fonction de la position du luminaire.
- 13) Utilisez les deux (2) ancrages pour cloisons sèches [F], un à chaque extrémité de la plaque de montage et fixez à l'aide des deux (2) vis à bois [E].
- 14) Fixez les câbles de sécurité [D] à la plaque de montage ou à l'intérieur de la boîte de sortie et fixez le câble pour ne pas endommager les fils pendant le câblage.
- 15) Connecter les fils. Se reporter au tableau ci-dessous pour faire les connexions.

Connecter le fil noir ou rouge de la boîte	Connecter le fil blanc de la boîte
A Noir	A Blanc
*Au cordon parallèle (rond et lisse)	*Au cordon parallèle (à angles droits et strié)
Au transparent, doré, marron, ou noir sans fil distinctif	Au transparent, doré, marron, ou noir avec un til distinctif
Fil isolé (sauf fil vert) avec conducteur en cuivre	Fil isolé (sauf fil vert) avec conducteur en argent

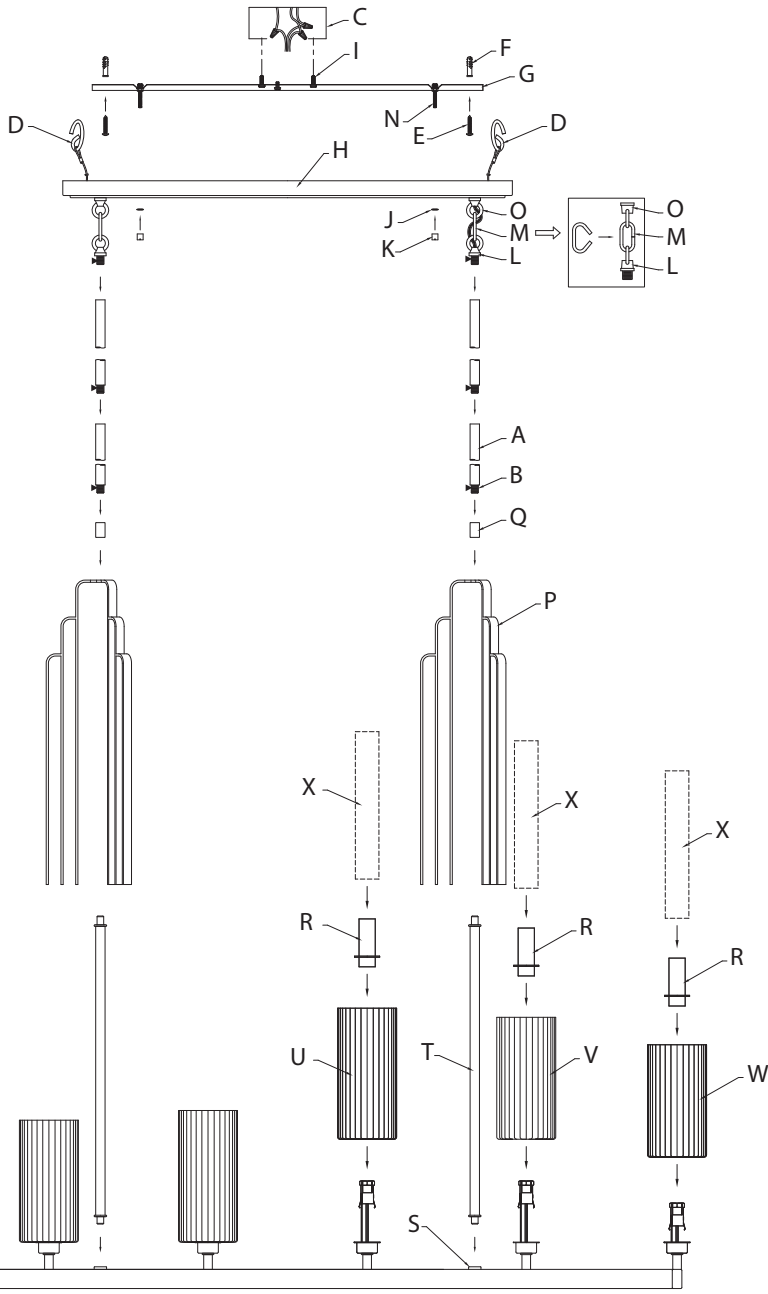
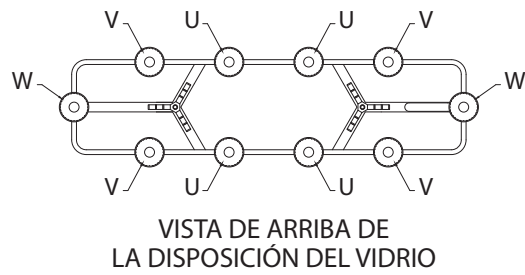
\*Remarque: Avec emploi d'un fil parallèle (SPT 1 et SPT 2). Le fil neutre est à angles droits ou strié et l'autre fil doit être rond ou lisse (Voir le schéma).



- 16) Soulevez le luminaire en direction du plafond en passant soigneusement les vis de montage fixées à la plaque de montage [N] par les trous à l'intérieur du cache.  
**REMARQUE :** S'assurer que les fils ne se coincent pas entre la plaque de montage et le cache ou le cache et le plafond.
- 17) Utilisez les boutons [K] et les rondelles de blocage [J] pour immobiliser le cache. Serrez pour fixer.  
**REMARQUE :** Pour l'installation du verre, reportez-vous au diagramme de la vue de dessus détaillant l'emplacement de chaque taille de verre.
- 18) Abaissez soigneusement le verre de grande taille [U] sur la douille sur la coupelle de base.
- 19) Abaissez soigneusement le cache inférieur de la douille [R] sur la douille.
- 20) Abaissez soigneusement le tube en plastique [X] sur le cache de la douille et maintenez une légère pression pour pousser le cache complètement sur la douille à l'intérieur du verre.
- 21) Retirez le tube en plastique du cache de la douille.
- 22) Répétez pour les autres grands morceaux de verre.
- 23) Une fois que tous les grands de verre de grande taille sont installés, répétez l'opération pour le verre moyen [V].
- 24) Une fois que tous les morceaux de verre de taille moyenne sont installés, répétez l'opération pour le verre de petite taille [W].
- 25) Installez les ampoules recommandées (non fournies).



Diagrama de Accesorios



Lista de Partes

- [A] Vástagos
- [B] Tubos roscados cortos
- [C] Caja de conexiones
- [D] Cable de seguridad
- [E] Tornillo para madera
- [F] Anclaje para panel de yeso
- [G] Placa de montaje
- [H] Cubierta
- [I] Tornillo de montaje de la placa
- [J] Arandela de seguridad
- [K] Perilla
- [L] Aro pequeño inferior (con el tubo roscado corto adjunto)
- [M] Eslabón de cadena abierto
- [N] Tornillo de montaje (fijado a la placa de montaje)
- [O] Aro pequeño superior (unido a la cubierta)
- [P] Mástil
- [Q] Acoplamiento
- [R] Cobertura del portalámparas
- [S] Acoplamiento en el armazón
- [T] Tubo
- [U] Vidrio alto
- [V] Vidrio medio
- [W] Vidrio corto
- [X] Tubo de plástico

Precauciones

**PRECAUCIÓN – RIESGO DE DESCARGA ELÉCTRICA –** Desconecte la electricidad en el panel principal del interruptor automático o caja principal de fusibles antes de comenzar y durante la instalación.

**ADVERTENCIA:** Este accesorio está destinado a la instalación de acuerdo con el National Electrical Code (NEC) y todas las especificaciones del código local. Si no está familiarizado con los requisitos del código, la instalación se recomienda un electricista certificado.

**LIMPIEZA:**  
• Asegúrese siempre de que la corriente eléctrica esté apagada antes de limpiar.  
• Debe usarse solamente un paño húmedo y suave. Productos de limpieza abrasivos pueden dañar el acabado.

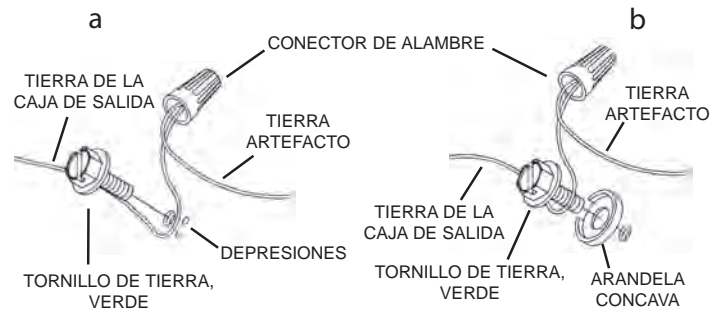
Instrucciones de Instalación

- 1) Pase los cables del artefacto desde el acoplamiento en el armazón [S] a través de un tubo [T].
- 2) Enrosque ambos tubos [T] en los acoplamientos del armazón.
- 3) Pase los cables del artefacto a través del orificio en un mástil [P]. Baje ambos mástiles a los tubos unidos al armazón, asegurándose de que las roscas en el extremo de cada tubo sobresalgan a través del orificio en cada mástil.
- 4) Pase los cables del artefacto a través de un acoplamiento [Q]. Enrosque el acoplamiento en las roscas que sobresalen de la parte superior del mástil. Repita para el otro acoplamiento en el tubo opuesto.
- 5) Pase los cables del artefacto desde el acoplamiento a través del número deseado de vástagos [A] y tubos roscados cortos [B]. Enrosque los vástagos entre sí usando los tubos roscados cortos suministrados.

Instrucciones de Instalación

- 6) Enrosque un segundo conjunto de vástagos y tubos entre sí usando tubos roscados cortos (el mismo número de vástagos y tubos del paso anterior pero sin los cables del artefacto).  
**NOTA:** Se debe aplicar compuesto de bloqueo de roscas a todas las roscas de vástago según lo indicado con el símbolo (▶) para evitar la rotación accidental del artefacto durante la limpieza, el reemplazo de los focos, etc.
- 7) Enrosque el primer vástago del conjunto de vástagos conectados en el acoplamiento de la parte superior del mástil [Q]. Repita el procedimiento para el segundo juego de vástagos conectados.
- 8) En un lado del artefacto, pase los cables del artefacto a través del pequeño aro inferior con el tubo roscado corto conectado [L]. Enrosque el aro en el último vástago.
- 9) Enrosque otro pequeño aro (con el tubo roscado corto conectado) en el último vástago del otro lado del artefacto.
- 10) En un lado del artefacto, pase los cables del artefacto a través del pequeño aro superior [O] unido a la cubierta [H] y hacia la cubierta.  
**NOTA:** El cable del artefacto no debe ser cortado a menos de 20 pulgadas de la parte superior de la cubierta.
- 11) Fije el eslabón de cadena abierto [M] al pequeño aro en el extremo de cada vástago y a cada aro en la cubierta y cierre el eslabón de cadena abierto colocando un paño sobre el mismo y apretándolo suavemente con una pinza.
- 12) Fije la placa de montaje [G] a la caja de conexiones [C] con los tornillos de montaje de la placa [I]. La placa de montaje puede ajustarse para adaptarse a la posición del artefacto.
- 13) Utilice los dos (2) anclajes para paneles de yeso [F], uno en cada extremo de la placa de montaje, y asegúrelos con los dos (2) tornillos para madera [E].
- 14) Fije los cables de seguridad [D] a la placa de montaje o al interior de la caja de salida y asegúrelos en su lugar para evitar que se dañen los cables durante el cableado.
- 15) Instrucciones de conexión a tierra solamente para los Estados Unidos. (Vea la ilustración a o b).  
a) En las lámparas que tienen la placa de montaje con un agujero y dos hoyuelos realzados, enrollar el alambre a tierra de la caja de conexiones alrededor del tornillo verde y pasarlo por el agujero.  
b) En las lámparas con una arandela acopada, fijar el alambre a tierra de la caja de conexiones del ajo de la arandela acuada y tornillo verde, y pasar por la placa de montaje.

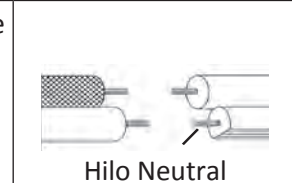
Si la lámpara viene con alambre a tierra, conectar el alambre a tierra de la lámpara al alambre a tierra de la caja de conexiones con un conector de alambres espues de seguir los pasos anteriores. Nunca conectar el alambra a tierra a los alambres eléctricos negro o blanco.



- 16) Haga las conexiones de los alambres. La tabla de referencia de abajo indica las conexiones correctas y los alambres correspondientes.

Conectar el alambre de suministro negro o rojo al	Conectar el alambre de suministro blanco al
Negro	Blanco
*Cordon paralelo (redondo y liso)	*Cordon paralelo (cuadrado y estriado)
Claro, marrón, amarillo o negro sin hebra identificadora	Claro, marrón, amarillo o negro con hebra identificadora
Alambre aislado (diferente del verde) con conductor de cobre	Alambre aislado (diferente del verde) con conductor de plata

\*Nota: Cuando se utiliza alambre paralelo (SPT 1 y SPT 2). El alambre neutro es de forma cuadrada o estriada y el otro alambre será de forma redonda o lisa. (Vea la ilustración).



- 17) Levante el artefacto hasta el techo, pasando con cuidado los tornillos de montaje fijados a la placa de montaje [N] a través de los orificios interiores de la cubierta.  
**NOTA:** Asegúrese de que los cables no queden atrapados entre la placa de montaje y la cubierta o la cubierta y el techo.
- 18) Use las perillas [K] y las arandelas de seguridad [J] para asegurar la cubierta. Ajuste para asegurarla.  
**NOTA:** Para la instalación del vidrio, consulte el diagrama de vista de arriba para la ubicación de cada tamaño de vidrio.
- 19) Baje con cuidado el vidrio alto [U] por encima del portalámparas hacia la taza de la base.
- 20) Baje con cuidado la cobertura del portalámparas [R] por encima del portalámparas.
- 21) Coloque con cuidado el tubo de plástico [X] en la cobertura del portalámparas y presione suavemente para empujar completamente la cobertura sobre el portalámparas hacia el interior del vidrio.
- 22) Retire el tubo de la cobertura del portalámparas.
- 23) Repita el procedimiento para las piezas de vidrio grandes restantes.
- 24) Después de que todos los vidrios grandes estén instalados, repita para los vidrios medianos [V].
- 25) Después de que todos los vidrios medianos estén instalados, repita para los vidrios cortos [W].
- 26) Inserte los focos recomendados (no suministrados).