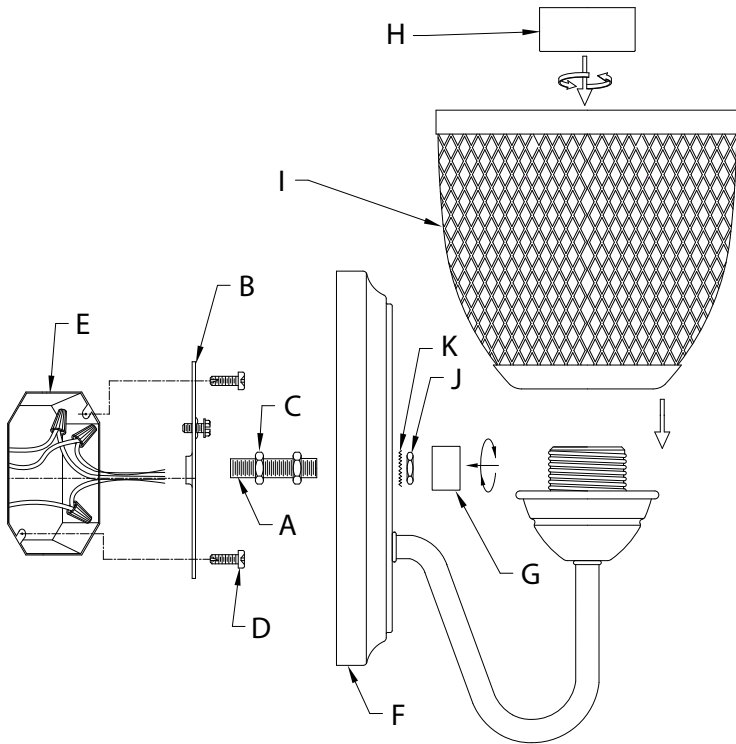


## Fixture Diagram



## Parts List

<b>[A]</b> Threaded Pipe	<b>[D]</b> Strap Mounting Screws	<b>[G]</b> Lockup Knob
<b>[B]</b> Mounting Strap	<b>[E]</b> Outlet Box	<b>[H]</b> Socket Ring
<b>[C]</b> Hexnut	<b>[F]</b> Canopy	<b>[I]</b> Glass
		<b>[J]</b> Hexnut
		<b>[K]</b> Lockwasher

## Cautions

**CAUTION – RISK OF SHOCK –**  
Disconnect Power at the main circuit breaker panel or main fusebox before starting and during the installation.

### WARNING:

This fixture is intended for installation in accordance with the National Electrical Code (NEC) and all local code specifications. If you are not familiar with code requirements, installation by a certified electrician is recommended.

### CLEANING:

Always be certain that electric current is turned off before cleaning.

- Only a soft damp cloth should be used. Harsh cleaning products may damage the finish.

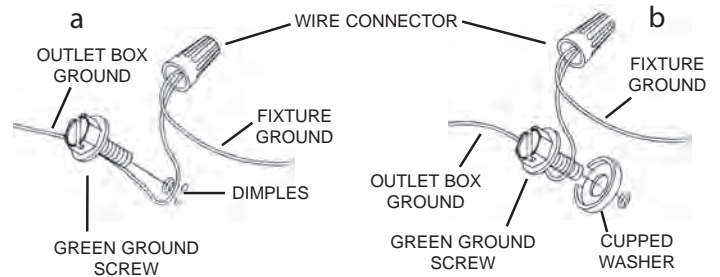
## Installation Instructions

- 1) Take threaded pipe **[A]** from parts bag and screw on the hexnut **[C]** as shown.
- 2) Screw threaded pipe into mounting strap **[B]**. Mounting strap must be positioned with extruded thread faced into outlet box **[E]**. Threaded pipe must protrude out the back of mounting strap.
- 3) Connect mounting strap **[B]** to outlet box using the strap mounting screws **[D]**.

## Installation Instructions (continued)

- 4) Grounding instructions: (See Illus. a or b).
  - a) On fixtures where mounting strap is provided with a hole and two raised dimples, wrap ground wire from outlet box around green ground screw, and thread into hole.
  - b) On fixtures where a cupped washer is provided, attach ground wire from outlet box under cupped washer and green ground screw, then thread into mounting strap.

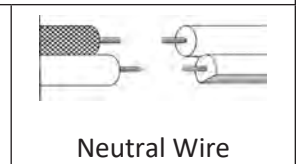
If fixture is provided with ground wire, connect fixture ground wire to outlet box ground wire with wire connector after following the above steps. Never connect ground wire to black or white power supply wires.



- 5) Make wire connection. Reference chart below for correct connections and wire accordingly.

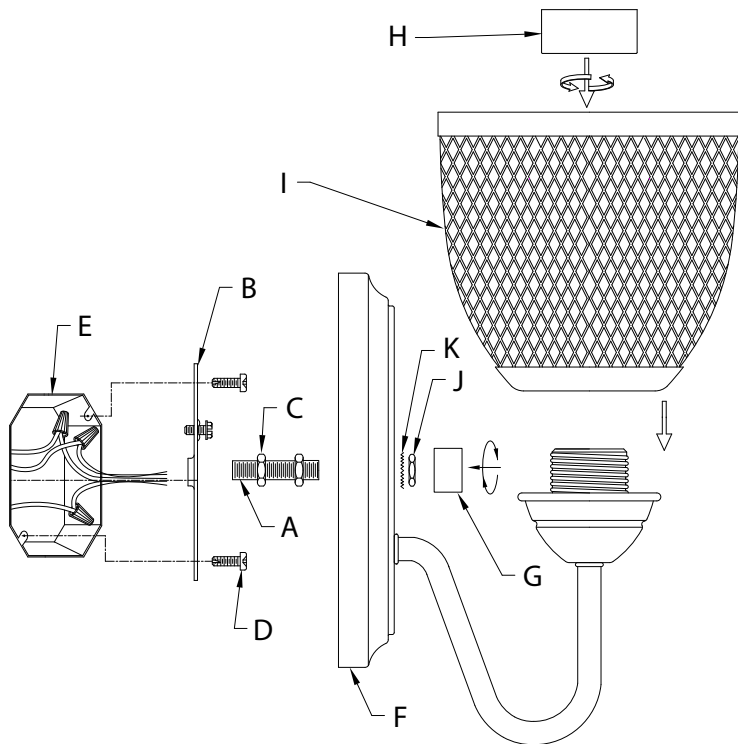
Connect Black or Red Supply Wire to:	Connect White Supply Wire to:
Black	White
*Parallel cord (round & smooth)	*Parallel cord (square & ridged)
Clear, Brown, Gold or Black without Tracer	Clear, Brown, Gold or Black with Tracer
Insulated wire (other than green) with copper conductor	Insulated wire (other than green) with silver conductor

\*Note: When parallel wire (SPT 1 & SPT 2) are used. The neutral wire is square shaped or ridged and the other wire will be round in shape or smooth (See illus.)



- 6) Push fixture to wall carefully passing threaded pipe through hole in canopy **[F]**. **NOTE:** Fixture can be mounted with glass in the up or down position. Make sure all wires are inside canopy and do not get pinched between wall and canopy of fixture.
- 7) Thread lockup knob **[G]**, lockwasher **[K]**, and hexnut **[J]** onto mounting pipe and tighten to secure fixture to wall.
- 8) Carefully place the glass **[I]** over the socket to the fixture. Slip the smaller opening over the socket and fit the glass against the socket.
- 9) Thread the socket ring **[H]** onto the socket. Tighten socket ring to secure glass in place. (DO NOT over tighten.)
- 10) Install the recommended bulb (not supplied).

## Diagramme d'appareils



## Liste des Pièces

<b>[A]</b> Tube Fileté	<b>[D]</b> Vis de Fixation de la Sangle	<b>[H]</b> Anneau de Douille
<b>[B]</b> Sangle de Fixation	<b>[E]</b> Boîte de Sortie	<b>[I]</b> Verre
<b>[C]</b> Écrou Hexagonal	<b>[F]</b> Cache	<b>[J]</b> Écrou Hexagonal
	<b>[G]</b> Boule de Blocage	<b>[K]</b> Rondelle de Blocage

## Précautions

**ATTENTION – RISQUE DE DÉCHARGES ÉLECTRIQUES - Couper le courant au niveau du panneau du disjoncteur du circuit principal ou de la boîte à fusibles principale avant de procéder à l'installation.**

**ATTENTION:**  
Ce luminaire doit être installé conformément aux codes d'électricité nationaux (NEC) et satisfaire toutes les spécifications des codes locaux. Si vous ne connaissez pas les exigences de ces codes, il est recommandé de confier l'installation à un électricien certifié.

## NETTOYAGE :

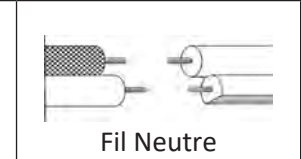
Soyez toujours certain que l'alimentation électrique du luminaire est fermée avant le nettoyage.  
• N'utilisez qu'un chiffon doux humide. Les produits de nettoyage acides/abrasifs peuvent endommager le fini.

## Instructions d'installation

- 1) Sortez le tube fileté **[A]** du sac de pièces et visser l'écrou hexagonal **[C]** sur le tube fileté (voir illustration).
- 2) Visser tube fileté sur une sangle de fixation **[B]**. La sangle de fixation doit être positionné avec fil extrudé rencontré en boîte de sortie **[E]**. Tube fileté doit dépasser de l'arrière de la sangle de fixation.
- 3) Fixez la sangle de fixation **[B]** à la boîte de sortie à l'aide des vis de fixation de la sangle **[D]**.
- 4) Connecter les fils. Se reporter au tableau ci-dessous pour faire les connexions.

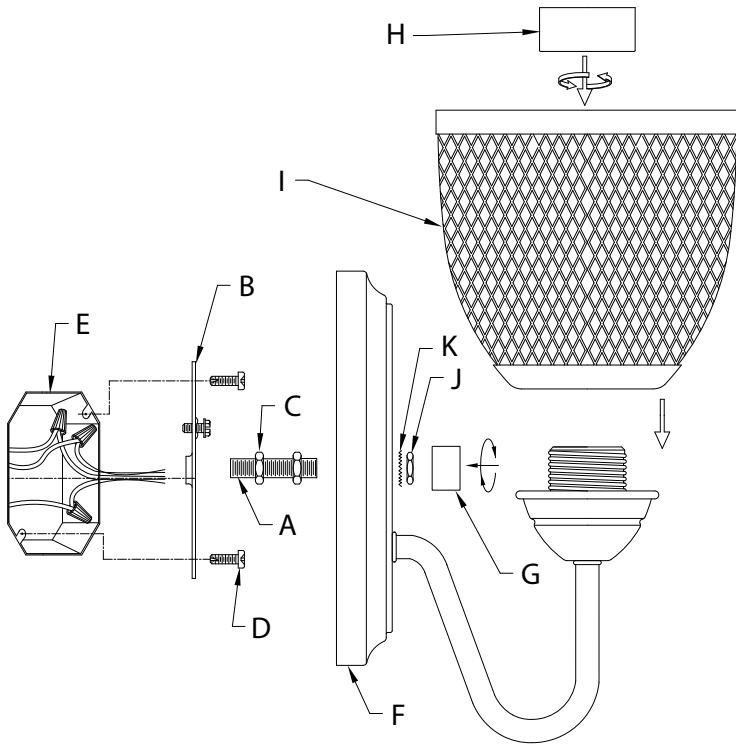
Connecter le fil noir ou rouge de la boîte	Connecter le fil blanc de la boîte
A Noir	A Blanc
*Au cordon parallèle (rond et lisse)	*Au cordon parallèle (à angles droits et strié)
Au transparent, doré, marron, ou noir sans fil distinctif	Au transparent, doré, marron, ou noir avec un fil distinctif
Fil isolé (sauf fil vert) avec conducteur en cuivre	Fil isolé (sauf fil vert) avec conducteur en argent

\*Remarque: Avec emploi d'un fil parallèle (SPT 1 et SPT 2). Le fil neutre est à angles droits ou strié et l'autre fil doit être rond ou lisse (Voir le schéma).



- 5) Rapprochez le luminaire du mur en passant soigneusement le tube fileté par le trou du cache **[F]**. **REMARQUE :** Le luminaire peut être monté avec le verre en position vers le haut ou vers le bas. Assurez-vous que tous les fils sont à l'intérieur du cache et ne sont pas pincés entre le mur et le cache du luminaire.
- 6) Vissez le boule de blocage **[G]**, le rondelle de blocage **[K]**, et l'écrou hexagonal **[J]** sur le tube de montage et serrez pour fixer le luminaire au mur.
- 7) Placez délicatement le verre **[I]** sur la douille du luminaire. Glissez la plus petite ouverture sur la douille et placez le verre contre la douille.
- 8) Serrez l'anneau de douille **[H]** sur la douille. Resserrez la vis pour fixer le verre (NE PAS serrer avec excès).
- 9) Installer l'ampoule recommandée (non fournie).

## Diagrama de Accesorios



## Lista de Partes

<b>[A]</b> Tubo Roscado	<b>[E]</b> Caja De Salida	<b>[J]</b> Tuerca Hexagonal
<b>[B]</b> Abrazadera de Montaje	<b>[F]</b> Escudete	<b>[K]</b> Arandela de Seguridad
<b>[C]</b> Tuerca Hexagonal	<b>[G]</b> Perilla de Sujeción	
<b>[D]</b> Tornillos de Montaje de la Abrazadera	<b>[H]</b> Anillo del Portalámparas	
	<b>[I]</b> Vidrio	

## Precauciones

**PRECAUCIÓN – RIESGO DE DESCARGA ELÉCTRICA –** Desconecte la electricidad en el panel principal del interruptor automático o caja principal de fusibles antes de comenzar y durante la instalación.

**ADVERTENCIA:** Este accesorio está destinado a la instalación de acuerdo con el National Electrical Code (NEC) y todas las especificaciones del código local. Si no está familiarizado con los requisitos del código, la instalación se recomienda un electricista certificado.

**LIMPIEZA:** Asegúrese siempre de que la corriente eléctrica esté apagada antes de limpiar.

- Debe usarse solamente un paño húmedo y suave. Productos de limpieza abrasivos pueden dañar el acabado.

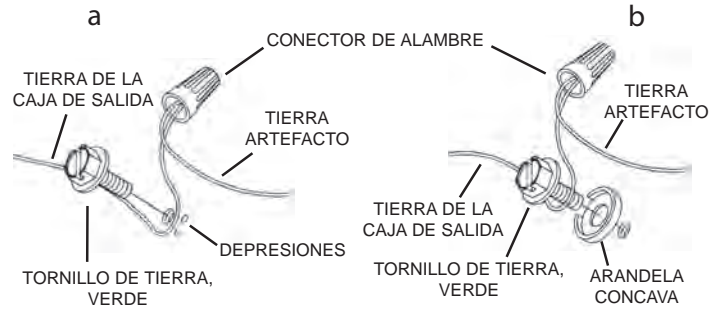
## Instrucciones de Instalación

- 1) Tome el tubo roscado **[A]** de la bolsa de piezas y enrosque la tuerca hexagonal **[C]** como se muestra.
- 2) Enrosque el tubo roscado en la abrazadera de montaje **[B]**. La abrazadera de montaje debe estar colocada con la rosca extruida mirando a la caja de salida **[E]**. El tubo roscado debe sobresalir de atrás de la abrazadera de montaje.
- 3) Conecte la abrazadera de montaje **[B]** a la caja de salida con los tornillos de montaje de la abrazadera **[D]**.

## Instrucciones de instalación (continuación)

- 4) Instrucciones de conexión a tierra solamente para los Estados Unidos. (Vea la ilustración a o b).
  - a) En las lámparas que tienen la abrazadera de montaje con un agujero y dos hoyuelos realizados, enrollar el alambre a tierra de la caja tomacorriente alrededor del tornillo verde y pasarlo por el agujero.
  - b) En las lámparas con una arandela acopada, fijar el alambre a tierra de la caja tomacorriente del ajo de la arandela acuada y tornillo verde, y pasar por la abrazadera de montaje.

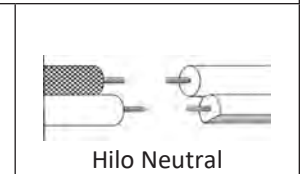
Si la lámpara viene con alambre a tierra, conectar el alambre a tierra de la lámpara al alambre a tierra de la caja tomacorriente con un conector de alambres después de seguir los pasos anteriores. Nunca conectar el alambre a tierra a los alambres eléctricos negro o blanco.



- 5) Haga las conexiones de los alambres. La tabla de referencia de abajo indica las conexiones correctas y los alambres correspondientes.

Conectar el alambre de suministro negro o rojo al	Conectar el alambre de suministro blanco al
Negro	Blanco
*Cordon paralelo (redondo y liso)	*Cordon paralelo (cuadrado y estriado)
Claro, marrón, amarillo o negro sin hebra identificadora	Claro, marrón, amarillo o negro con hebra identificadora
Alambre aislado (diferente del verde) con conductor de cobre	Alambre aislado (diferente del verde) con conductor de plata

\*Nota: Cuando se utiliza alambre paralelo (SPT 1 y SPT 2). El alambre neutro es de forma cuadrada o estriada y el otro alambre será de forma redonda o lisa. (Vea la ilustración).



- 6) Empuje el artefacto a la pared pasando cuidadosamente el tubo roscado a través del orificio en el escudete **[F]**. **NOTA:** El artefacto puede instalarse con el vidrio hacia arriba o hacia abajo. Asegúrese de que todos los cables estén dentro del escudete y que no queden atrapados entre la pared y el escudete del artefacto.
- 7) Enrosque la perilla de sujeción **[G]**, la arandela de seguridad **[K]**, y la tuerca hexagonal **[J]** en el tubo de montaje y ajuste para asegurar el artefacto a la pared.
- 8) Coloque con cuidado el vidrio **[I]** sobre el portalámparas al artefacto. Deslice la pequeña abertura sobre el portalámparas y encaje el vidrio contra el portalámparas.
- 9) Enrosque el anillo del portalámparas **[H]** en el portalámparas. Ajuste el anillo del portalámparas y asegure el vidrio en posición. (NO AJUSTE en exceso).
- 10) Instale las bombilla recomendada (no suministrada).