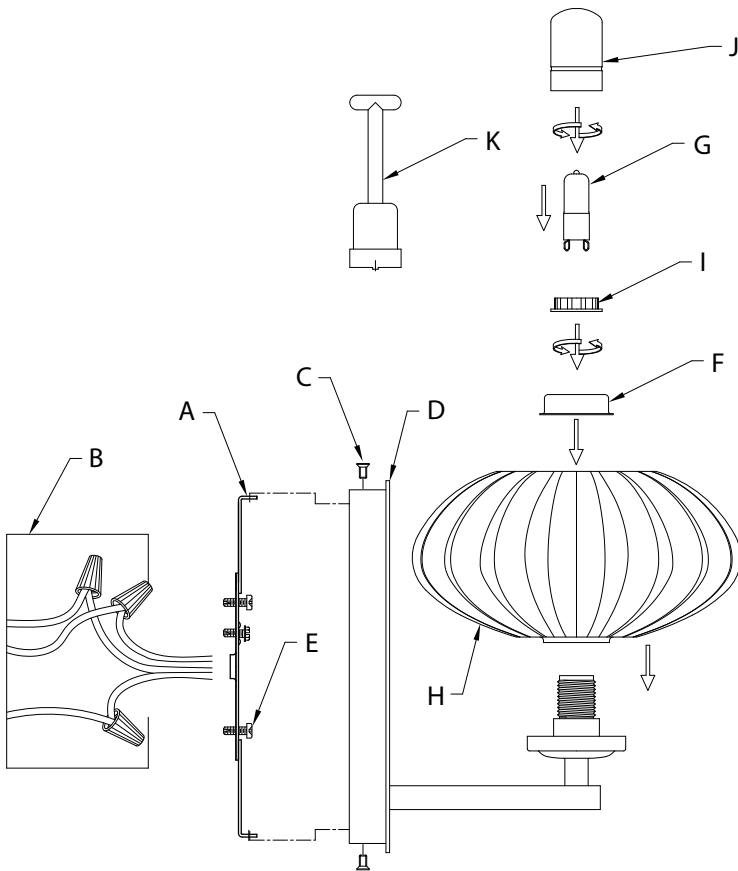


## Fixture Diagram



## Parts List

<b>[A]</b> Mounting Strap	<b>[D]</b> Canopy	<b>[G]</b> Bulb
<b>[B]</b> Outlet Box	<b>[E]</b> Strap	<b>[H]</b> Glass
<b>[C]</b> Mounting Screws	Mounting Screws	<b>[I]</b> Socket Ring
	<b>[F]</b> Spacer	<b>[J]</b> Bulb Cover
		<b>[K]</b> Spanner Tool

## Cautions

**CAUTION – RISK OF SHOCK –**  
Disconnect Power at the main circuit breaker panel or main fusebox before starting and during the installation.

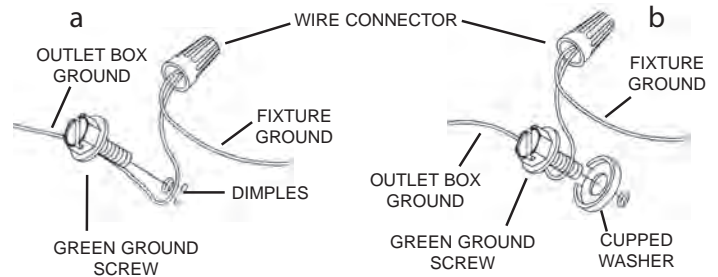
**WARNING:**  
This fixture is intended for installation in accordance with the National Electrical Code (NEC) and all local code specifications. If you are not familiar with code requirements, installation by a certified electrician is recommended.

**CLEANING:**  
Always be certain that electric current is turned off before cleaning.  
• Only a soft damp cloth should be used. Harsh cleaning products may damage the finish.

## Installation Instructions

- 1) Attach mounting strap **[A]** to outlet box **[B]** using the strap mounting screws **[E]**. Mounting strap can be adjusted to suit position of fixture.
- 2) Grounding instructions: (See Illus. a or b).
  - a) On fixtures where mounting strap is provided with a hole and two raised dimples, wrap ground wire from outlet box around green ground screw, and thread into hole.
  - b) On fixtures where a cupped washer is provided, attach ground wire from outlet box under cupped washer and green ground screw, and thread into mounting strap.

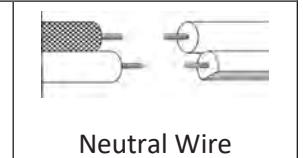
If fixture is provided with ground wire, connect fixture ground wire to outlet box ground wire with wire connector after following the above steps. Never connect ground wire to black or white power supply wires.



- 3) Make wire connections. Reference chart below for correct connections and wire accordingly.

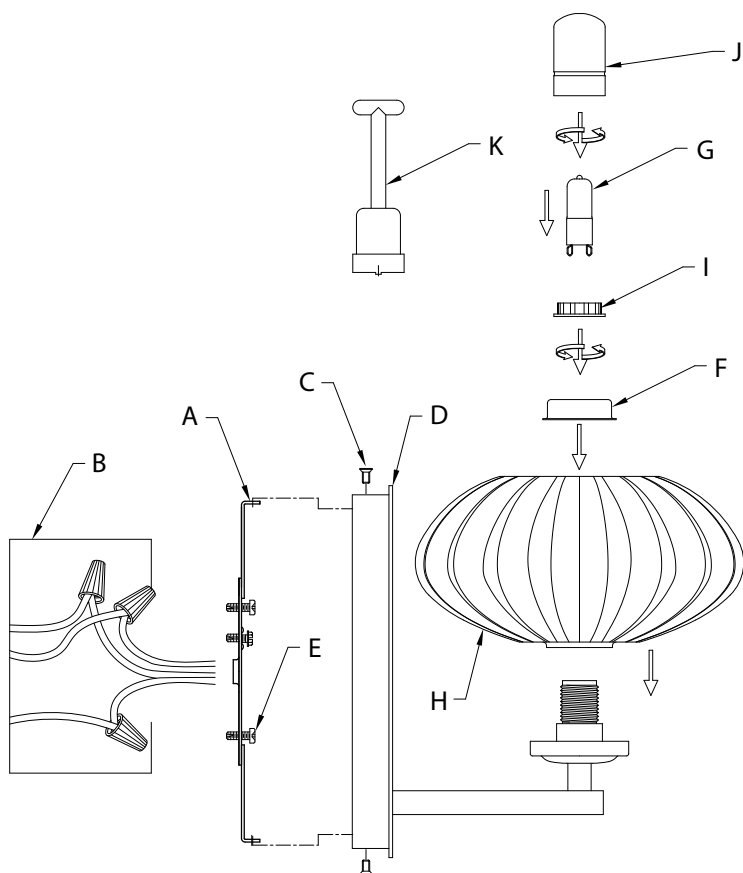
Connect Black or Red Supply Wire to:	Connect White Supply Wire to:
Black	White
*Parallel cord (round & smooth)	*Parallel cord (square & ridged)
Clear, Brown, Gold or Black without Tracer	Clear, Brown, Gold or Black with Tracer
Insulated wire (other than green) with copper conductor	Insulated wire (other than green) with silver conductor

\*Note: When parallel wire (SPT 1 & SPT 2) are used. The neutral wire is square shaped or ridged and the other wire will be round in shape or smooth (See illus.)



- 4) Push fixture to wall carefully aligning the mounting screw holes in the top and bottom of the mounting strap with mounting screw holes in the top and bottom of the canopy. **NOTE:** Fixture can be mounted with glass in the up or down position. Make sure all wires are inside canopy and do not get pinched between canopy and wall.
- 5) Screw in two (2) mounting screws **[C]**: one on top side of canopy and one on bottom side of canopy **[D]**.
- 6) Carefully place the glass **[H]** over the socket to the fixture. Slip the smaller opening over the socket and fit the glass against the socket.
- 7) Place the spacer **[F]** over the socket and using the spanner tool **[K]** thread the socket ring **[I]** onto the socket. Tighten socket ring to secure glass in place. (DO NOT over tighten). Do not discard the spanner wrench, keep for future use if glass needs to be removed.
- 8) Insert recommended halogen bulb **[G]** (supplied). (Note: Do not handle the bulb with bare hands).
- 9) Install bulb cover **[J]** over the installed bulb by twisting into place, do not over tighten.

## Diagramme d'appareils



## Liste des Pièces

<b>[A]</b> Étrier De Montage	<b>[D]</b> Cache	<b>[H]</b> Verre
<b>[B]</b> Boîte À Prises	<b>[E]</b> Vis de Fixation de L'étrier	<b>[I]</b> Anneau de la Douille
<b>[C]</b> Vis de Montage	<b>[F]</b> Espaceur	<b>[J]</b> Couvercle de L'ampoule
	<b>[G]</b> Ampoule	<b>[K]</b> Clé

## Précautions

**ATTENTION – RISQUE DE DÉCHARGES ÉLECTRIQUES - Couper le courant au niveau du panneau du disjoncteur du circuit principal ou de la boîte à fusibles principale avant de procéder à l'installation.**

**ATTENTION:**  
Ce luminaire doit être installé conformément aux codes d'électricité nationaux (NEC) et satisfaire toutes les spécifications des codes locaux. Si vous ne connaissez pas les exigences de ces codes, il est recommandé de confier l'installation à un électricien certifié.

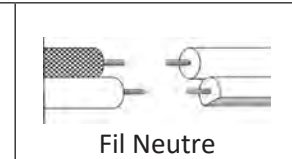
**NETTOYAGE :**  
Soyez toujours certain que l'alimentation électrique du luminaire est fermée avant le nettoyage.  
• N'utilisez qu'un chiffon doux humide. Les produits de nettoyage acides/abrasifs peuvent endommager le fini.

## Instructions d'installation

- 1) Fixer l'étrier de montage **[A]** sur la boîte à prises **[B]** à l'aide des vis de fixation de l'étrier **[E]**. L'étrier de montage peut être réglé en fonction de la position du luminaire.
- 2) Connecter les fils. Se reporter au tableau ci-dessous pour faire les connexions.

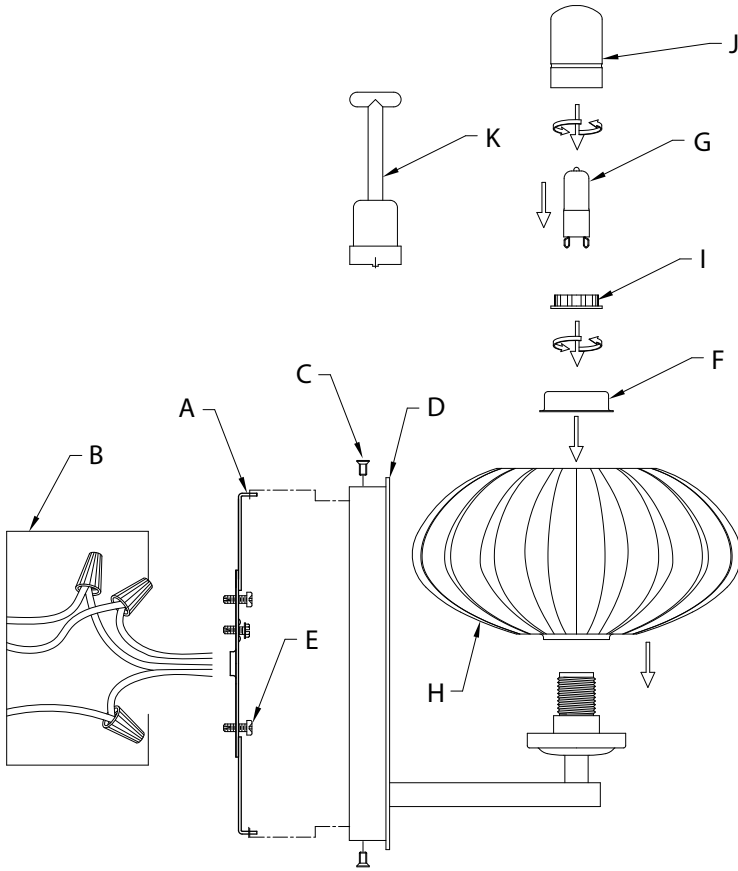
Connecter le fil noir ou rouge de la boîte	Connecter le fil blanc de la boîte
A Noir	A Blanc
*Au cordon parallèle (rond et lisse)	*Au cordon parallèle (à angles droits et strié)
Au transparent, doré, marron, ou noir sans fil distinctif	Au transparent, doré, marron, ou noir avec un fil distinctif
Fil isolé (sauf fil vert) avec conducteur en cuivre	Fil isolé (sauf fil vert) avec conducteur en argent

\*Remarque: Avec emploi d'un fil parallèle (SPT 1 et SPT 2). Le fil neutre est à angles droits ou strié et l'autre fil doit être rond ou lisse (Voir le schéma).



- 3) Pousser le luminaire contre le mur avec soin en alignant les orifices de montage sur le dessus et le dessous de l'étrier de montage avec les orifices de montage sur le dessus et le dessous du cache. **REMARQUE :** Le luminaire peut être monté avec le verre en position vers le haut ou vers le bas. Assurez-vous que tous les fils sont à l'intérieur de la cache et ne pas être pincés entre la cache et le mur.
- 4) Visser les deux (2) vis de montage **[C]** : une sur le dessus du cache et une sur le dessous du cache **[D]**.
- 5) Placez délicatement le verre **[H]** sur la douille du luminaire. Glissez la plus petite ouverture sur la douille et placez le verre contre la douille.
- 6) Placer l'espaceur **[F]** par-dessus la douille et en utilisant la clé **[K]** visser l'anneau de la douille **[I]** sur la douille. Serrer l'anneau de la douille pour immobiliser le verre en place. (NE PAS trop serrer). Ne pas jeter la clé, la conserver pour un usage ultérieur, par ex. si le verre doit être retiré.
- 7) Insérer l'ampoule halogène recommandée **[G]** (fournie). (Remarque : Ne pas manipuler l'ampoule à mains nues).
- 8) Installer le couvercle de l'ampoule **[J]** par-dessus l'ampoule installée en le vissant en place; ne pas trop serrer.

## Diagrama de Accesorios



### Lista de Partes

<b>[A]</b> Abrazadera de Montaje	<b>[E]</b> Tornillos de Montaje de la Abrazadera	<b>[I]</b> Anillo del Portalámparas
<b>[B]</b> Caja de Salida	<b>[F]</b> Espaciador	<b>[J]</b> Cubierta de la Bombilla
<b>[C]</b> Tornillos de Montaje	<b>[G]</b> Bombilla	<b>[K]</b> Llave de Tuercas
<b>[D]</b> Escudete	<b>[H]</b> Vidrio	

### Precauciones

**PRECAUCIÓN – RIESGO DE DESCARGA ELÉCTRICA –** Desconecte la electricidad en el panel principal del interruptor automático o caja principal de fusibles antes de comenzar y durante la instalación.

**ADVERTENCIA:** Este accesorio está destinado a la instalación de acuerdo con el National Electrical Code (NEC) y todas las especificaciones del código local. Si no está familiarizado con los requisitos del código, la instalación se recomienda un electricista certificado.

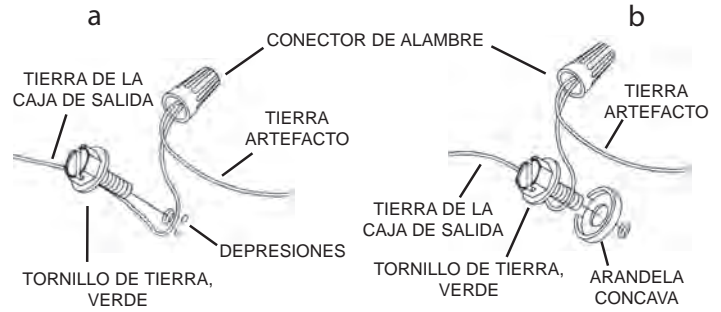
**LIMPIEZA:** Asegúrese siempre de que la corriente eléctrica esté apagada antes de limpiar.  
• Debe usarse solamente un paño húmedo y suave. Productos de limpieza abrasivos pueden dañar el acabado.

### Instrucciones de Instalación

- 1) Acople la abrazadera de montaje **[A]** a la caja de salida **[B]** con los tornillos de montaje de la abrazadera **[E]**. La abrazadera de montaje se puede ajustar para acomodar la posición del artefacto.
- 2) Instrucciones de conexión a tierra solamente para los Estados Unidos. (Vea la ilustración a o b).
  - a) En las lámparas que tienen la abrazadera de montaje con un agujero y dos hoyuelos realizados, enrollar el alambre a tierra de la caja tomacorriente alrededor del tornillo verde y pasarlo por el agujero.
  - b) En las lámparas con una arandela acopada, fijar el alambre a tierra de la caja tomacorriente del ajo de la arandela acopada y tornillo verde, y pasarlo por a abrazadera de montaje.

Si la lámpara viene con alambre a tierra, conectar el alambre a tierra de la lámpara al alambre a tierra de la caja tomacorriente con un conector de alambres después de seguir los pasos anteriores. Nunca conectar el alambre a tierra a los alambres eléctricos negro o blanco.

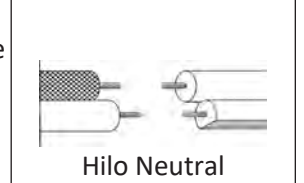
## Instrucciones de Instalación (continuación)



- 3) Haga las conexiones de los alambres. La tabla de referencia de abajo indica las conexiones correctas y los alambres correspondientes.

Conectar el alambre de suministro negro o rojo al	Conectar el alambre de suministro blanco al
Negro	Blanco
*Cordon paralelo (redondo y liso)	*Cordon paralelo (cuadrado y estriado)
Claro, marrón, amarillo o negro sin hebra identificadora	Claro, marrón, amarillo o negro con hebra identificadora
Alambre aislado (diferente del verde) con conductor de cobre	Alambre aislado (diferente del verde) con conductor de plata

\*Nota: Cuando se utiliza alambre paralelo (SPT 1 y SPT 2). El alambre neutro es de forma cuadrada o estriada y el otro alambre será de forma redonda o lisa. (Vea la ilustración).



- 4) Empuje el artefacto a la pared alineando cuidadosamente los orificios de los tornillos de montaje en la parte superior e inferior de la abrazadera de montaje con los orificios de los tornillos de montaje en la parte superior e inferior del escudete. **NOTA:** El artefacto puede instalarse con el vidrio hacia arriba o hacia abajo. Asegúrese de que todos los cables estén dentro del escudete y no pellizcado entre el escudete y la pared.
- 5) Atornille dos (2) tornillos de montaje **[C]**: uno en la parte superior del escudete y otro en la parte inferior del escudete **[D]**.
- 6) Coloque con cuidado el vidrio **[H]** sobre el portalámparas al artefacto. Deslice la pequeña abertura sobre el portalámparas y encaje el vidrio contra el portalámparas.
- 7) Coloque el espaciador **[F]** sobre el portalámparas y, con la llave de tuercas **[K]**, enrosque el anillo del portalámparas **[I]** en el portalámparas. Ajuste el anillo del portalámparas para asegurar el vidrio en su lugar. (NO ajuste demasiado). No deseche la llave de tuercas, guárdela para un uso futuro si es necesario quitar el vidrio.
- 8) Inserte la bombilla halógena recomendada **[G]** (suministrada). (Nota: No manipular la bombilla con las manos sin protección).
- 9) Instale la cubierta de la bombilla **[J]** sobre la bombilla instalada girándola en su lugar, no la ajuste demasiado.