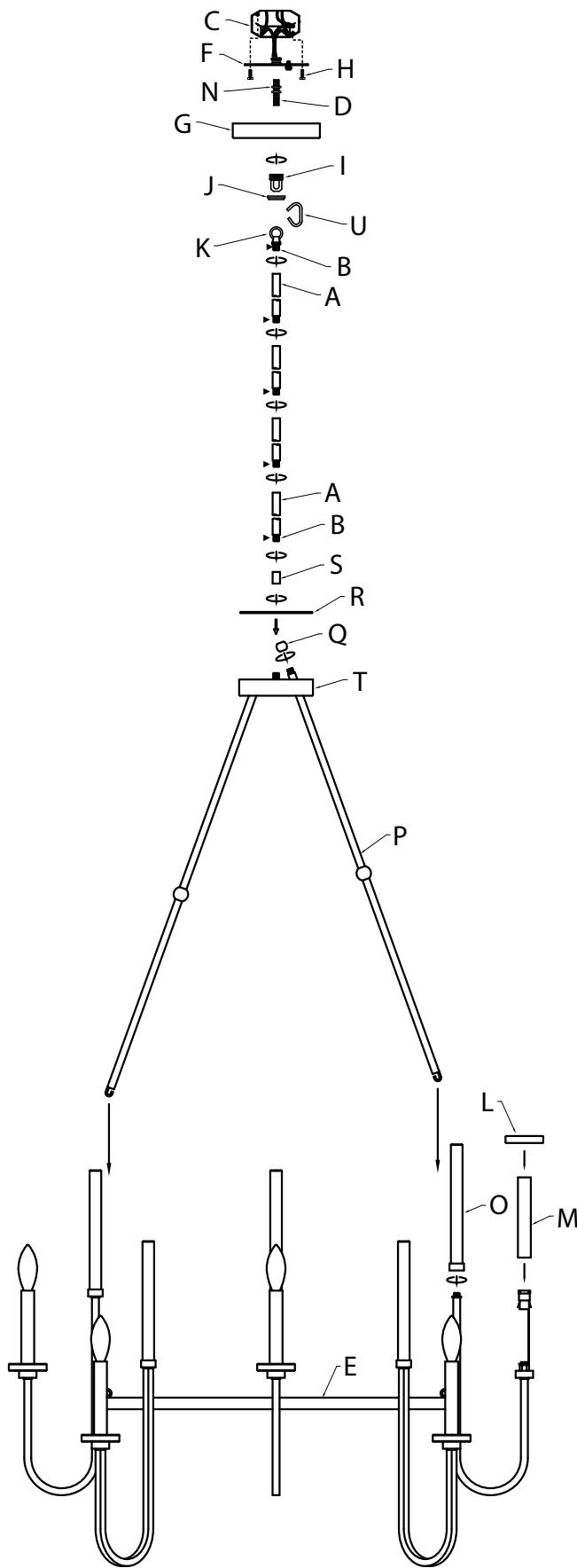


Fixture Diagram



Parts List

- |                          |                           |                     |
|--------------------------|---------------------------|---------------------|
| [A] Stems                | [H] Strap Mounting Screws | [O] Decorative Rods |
| [B] Short Threaded Tubes | [I] Screw Collar Loop     | [P] Tube            |
| [C] Outlet Box           | [J] Threaded Ring         | [Q] Knob            |
| [D] Threaded Pipe        | [K] Loop                  | [R] Cover           |
| [E] Main Ring            | [L] Discs                 | [S] Coupling        |
| [F] Mounting Strap       | [M] Candle Covers         | [T] Lower Canopy    |
| [G] Upper Canopy         | [N] Hexnut                | [U] Chain Link      |

Cautions

**CAUTION – RISK OF SHOCK –**  
Disconnect Power at the main circuit breaker panel or main fusebox before starting and during the installation.

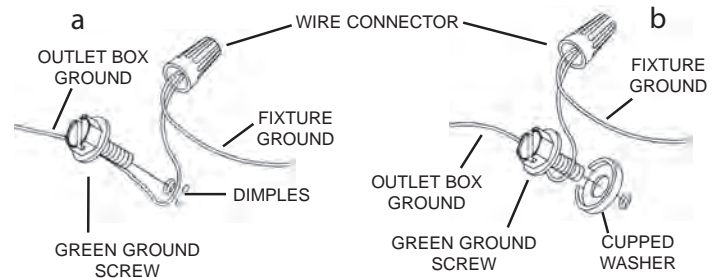
**WARNING:**  
This fixture is intended for installation in accordance with the National Electrical Code (NEC) and all local code specifications. If you are not familiar with code requirements, installation by a certified electrician is recommended.

**CLEANING:**  
• Always be certain that electric current is turned off before cleaning.  
• Only a soft damp cloth should be used. Harsh cleaning products may damage the finish.

Installation Instructions

- 1) Attach tube[P] to main ring[E] by passing hook at end of tube through loop attached to ring. Repeat for remaining tubes.
- 2) Pass fixture wires from tube through hole in lower canopy[T], through knob[Q], and through coupling inside lower canopy.
- 3) Attach tube[P] to lower canopy by inserting threads protruding from end of tube through hole in lower canopy. Secure tube to lower canopy by screwing knob[Q] onto threads protruding into lower canopy.
- 4) Attach remaining tubes to lower canopy by inserting the end of each tube with protruding threads through corresponding hole in lower canopy. Secure by screwing knob onto threads protruding into lower canopy.
- 5) Pass fixture wires from threads protruding from top of lower canopy[T] through hole in center of cover[R], and coupling[S].
- 6) Pass threads protruding from top of lower canopy[T] through hole in center of cover[R] and lower cover onto coupling inside lower canopy.
- 7) Screw coupling[S] onto threads protruding out of cover to secure cover.
- 8) Pass fixture wires from coupling[S] through desired number of stems[A] and short threaded tubes[B]. Screw stems together using short threaded tubes. and screw connected stems into coupling[S] using a short threaded tube.  
**NOTE:** Thread locking compound must be applied to all stem threads as noted with symbol (▶) to prevent accidental rotation of fixture during cleaning, relamping, etc.
- 9) Pass fixture wires from last stem through short threaded tube[B] and through loop[K]. Screw short threaded tube into top of last stem and into loop.
- 10) Take threaded pipe[D] from parts bag and screw in screw collar loop[I] a minimum of 6 mm (1/4"). Lock into place with hexnut[N].
- 11) Run another hexnut down threaded pipe almost touching first hexnut. Now screw threaded pipe into mounting strap[F]. Mounting strap must be positioned with extruded thread faced into outlet box[C]. Threaded pipe must protrude out the back of mounting strap. Screw third hexnut onto end of threaded pipe protruding from back of mounting strap.
- 12) Connect mounting strap[F] to outlet box using the strap mounting screws[H].
- 13) Unscrew the threaded ring[J] from screw collar loop. Take upper canopy[G] and pass over screw collar loop. Approximately one half of the screw collar loop exterior threads should be exposed. Adjust screw collar loop by turning assembly up or down in mounting strap. Remove upper canopy.
- 14) After desired position is found, tighten both top and bottom hexnuts up against the bottom and top of the mounting strap.
- 15) Slip upper canopy over screw collar loop and thread on threaded ring. Attach chain link[U] (with fixture connected) to screw collar loop. Close the open link by wrapping with a towel and squeezing closed using pliers. Unscrew threaded ring, let upper canopy and threaded ring slip down.
- 16) Pass electrical wire and ground wire through chain link[U], threaded ring[J], upper canopy, screw collar loop, threaded pipe and into outlet box.
- 17) Grounding instructions: (See Illus. a or b).
  - a) On fixtures where mounting strap is provided with a hole and two raised dimples, wrap ground wire from outlet box around green ground screw, and thread into hole.
  - b) On fixtures where a cupped washer is provided, attach ground wire from outlet box under cupped washer and green ground screw, then thread into mounting strap.

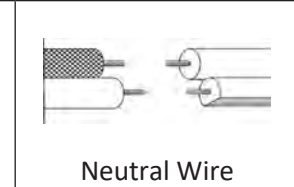
If fixture is provided with ground wire, connect fixture ground wire to outlet box ground wire with wire connector after following the above steps. Never connect ground wire to black or white power supply wires.



- 18) Make wire connections. Reference chart below for correct connections and wire accordingly.

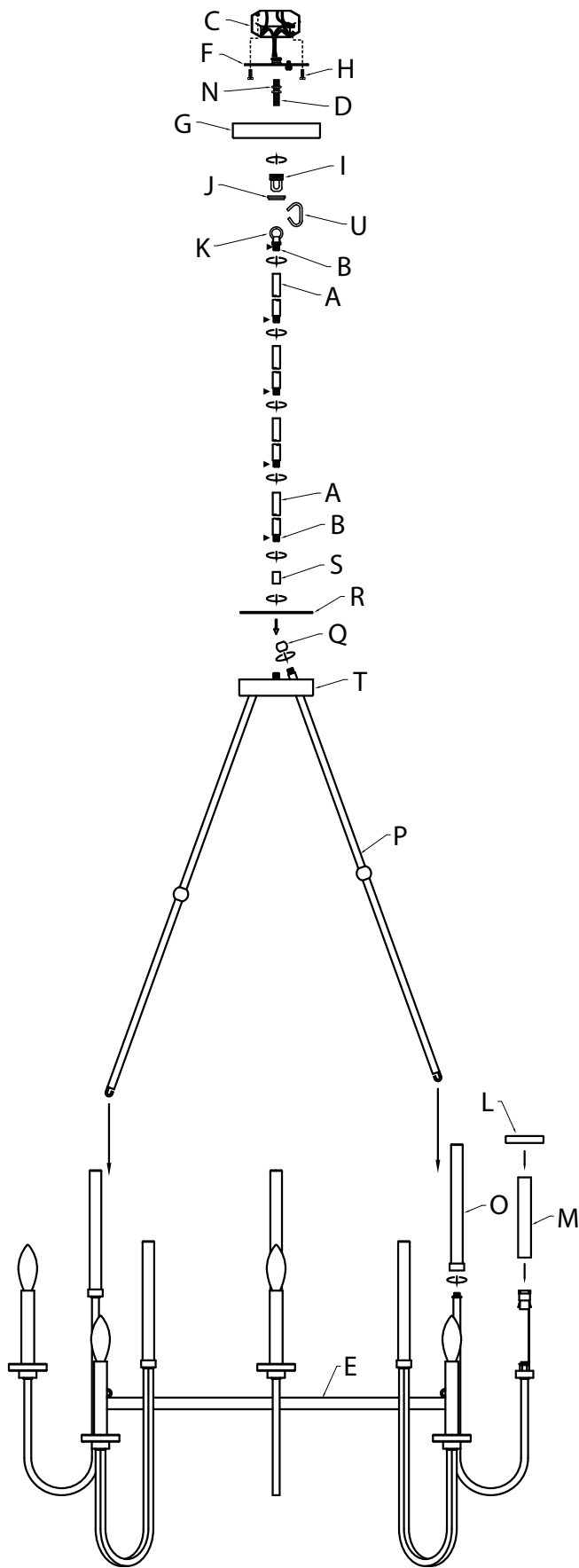
Connect Black or Red Supply Wire to:	Connect White Supply Wire to:
Black	White
*Parallel cord (round & smooth)	*Parallel cord (square & ridged)
Clear, Brown, Gold or Black without Tracer	Clear, Brown, Gold or Black with Tracer
Insulated wire (other than green) with copper conductor	Insulated wire (other than green) with silver conductor

\*Note: When parallel wire (SPT 1 & SPT 2) are used. The neutral wire is square shaped or ridged and the other wire will be round in shape or smooth (see illus.)



- 19) Raise upper canopy to ceiling.
- 20) Secure upper canopy in place by tightening threaded ring onto screw collar loop.
- 21) Screw decorative rods[O] onto threads protruding from top of center arms.
- 22) Carefully lower candle covers[M] down over sockets.
- 23) Carefully slide discs[L] down over candle covers.
- 24) Insert recommended bulbs. (Not supplied).

Diagramme d'appareils



Liste des Pièces

- |                          |                                |                       |
|--------------------------|--------------------------------|-----------------------|
| [A] Tiges                | [H] Vis de Fixation du Support | [N] Écrou Hexagonal   |
| [B] Tubes Filetés Courts | [I] Boucle de Collier de Vis   | [O] Tiges Décoratives |
| [C] Boîte à Prises       | [J] Bague Filetée              | [P] Tube              |
| [D] Tuyau Fileté         | [K] Boucle                     | [Q] Bouton            |
| [E] Anneau Principal     | [L] Disques                    | [R] Couvercle         |
| [F] Support de Montage   | [M] Couvercles de Bougie       | [S] Accouplement      |
| [G] Cache Supérieur      |                                | [T] Cache Inférieur   |
|                          |                                | [U] Maillon de Chaîne |

Précautions

**ATTENTION – RISQUE DE DÉCHARGES ÉLECTRIQUES -**  
Couper le courant au niveau du panneau du disjoncteur du circuit principal ou de la boîte à fusibles principale avant de procéder à l'installation.

**ATTENTION:**  
Ce luminaire doit être installé conformément aux codes d'électricité nationaux (NEC) et satisfaire toutes les spécifications des codes locaux. Si vous ne connaissez pas les exigences de ces codes, il est recommandé de confier l'installation à un électricien certifié.

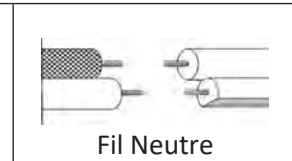
**NETTOYAGE :**  
• Soyez toujours certain que l'alimentation électrique du luminaire est fermée avant le nettoyage.  
• N'utilisez qu'un chiffon doux humide. Les produits de nettoyage acides/abrasifs peuvent endommager le fini.

Instructions d'installation

- 1) Attachez le tube [P] à l'anneau principal [E] en passant le crochet à l'extrémité du tube dans la boucle fixée à l'anneau. Répéter l'opération pour les autres tubes.
- 2) Faites passer les fils du luminaire du tube par le trou du cache inférieur [T], par le bouton [Q] et par l'accouplement à l'intérieur du cache inférieur.
- 3) Attachez le tube [P] au cache inférieur en insérant les filets dépassant de l'extrémité du tube dans le trou du cache inférieur. Fixez le tube au cache inférieur en vissant le bouton [Q] sur les filets visibles du cache inférieur.
- 4) Fixez les tubes restants au cache inférieur en insérant l'extrémité de chaque tube avec les filets visibles dans le trou correspondant dans le cache inférieur. Fixez le tube au cache inférieur en vissant le bouton sur les filets visibles du cache inférieur.
- 5) Faites passer les fils du luminaire des filetages dépassant du haut du cache inférieur [T] par le trou situé au centre du couvercle [R] et par l'accouplement [S].
- 6) Faites passer les filets visibles du dessus du cache inférieur [T] par le trou situé au centre du couvercle [R] et abaissez le couvercle sur l'accouplement situé à l'intérieur du cache inférieur.
- 7) Vissez l'accouplement [S] sur les filets dépassant du couvercle pour fixer le couvercle.
- 8) Faites passer les fils du luminaire de l'accouplement [S] par le nombre souhaité de tiges [A] et de tubes filetés courts [B]. Vissez les tiges ensemble en vous servant des tubes filetés courts, et vissez les tiges connectées dans l'accouplement [S] en vous servant une tube fileté court.  
**REMARQUE :** Un composé de freinage de filets doit être utilisé pour toutes les tiges filetées tel qu'indiqué par le symbole (▶) pour prévenir les rotations accidentelles du luminaire durant le nettoyage, le changement d'ampoule, etc.
- 9) Passer les fils du luminaire de la dernière tige à travers le tube fileté court [B] et à travers la boucle [K]. Visser le tube fileté court sur le dessus de la dernière tige et dans la boucle.
- 10) Prendre tuyau fileté [D] du sac de pièces et des vis dans le boucle de collier de vis [I] un minimum de 6 mm (1/4 po). Fixer avec l'écrou hexagonal [N].
- 11) Couler un autre écrou hexagonal tuyau fileté touchant presque le premier écrou hexagonal. Maintenant visser tuyau fileté sur une sangle de fixation [F]. La sangle de fixation doit être positionné avec fil extrudé rencontré en boîte de sortie [C]. Tuyau fileté doit dépasser de l'arrière de la sangle de fixation. Visser troisième écrou hexagonal sur l'extrémité du tuyau fileté qui dépassent de l'arrière de la sangle de fixation.
- 12) Fixez la sangle de fixation [F] à la boîte de sortie à l'aide des vis de fixation de la sangle [H].
- 13) Dévisser la bague filetée [J] du boucle de collier de vis. Passer le cache supérieur [G] sur le boucle de collier de vis. La moitié du filetage extérieur du boucle de collier de vis doit être visible. Ajuster le boucle de collier de vis en tournant l'ensemble vers le haut ou le bas dans la sangle de fixation. Enlever le cache supérieur.
- 14) Une fois bien positionné, serrer les écrous hexagonaux en haut et en bas contre le dessous et le dessus de la sangle de fixation.
- 15) Passez le cache supérieur sur la boucle de collier de vis et vissez sur la bague filetée. Raccorder le maillon de chaîne [U] (alors que le luminaire est connecté) à la boucle de collier de vis. Ferme le maillon ouvert en l'enveloppant avec une serviette et en les serrant à l'aide d'une pince. Dévisser la bague filetée, laisser glisser le cache supérieur et la bague filetée.
- 16) Acheminez le fil électrique et le fil de terre par le maillon de chaîne [U], bague filetée [J], le cache supérieur, la boucle de collier de vis, le tuyau fileté et dans la boîte de sortie.
- 17) Connecter les fils. Se reporter au tableau ci-dessous pour faire les connexions.

Connecter le fil noir ou rouge de la boîte	Connecter le fil blanc de la boîte
A Noir	A Blanc
*Au cordon parallèle (rond et lisse)	*Au cordon parallèle (à angles droits et strié)
Au transparent, doré, marron, ou noir sans fil distinctif	Au transparent, doré, marron, ou noir avec un til distinctif
Fil isolé (sauf fil vert) avec conducteur en cuivre	Fil isolé (sauf fil vert) avec conducteur en argent

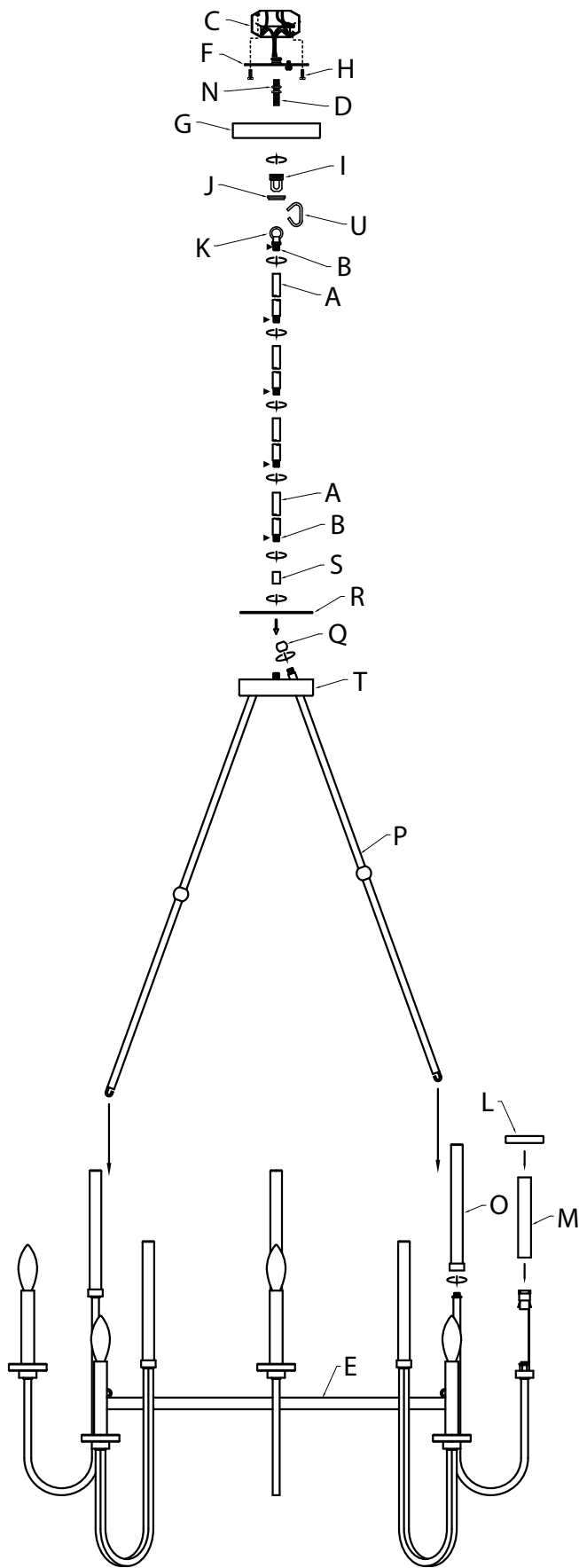
\*Remarque: Avec emploi d'un fil parallèle (SPT 1 et SPT 2). Le fil neutre est à angles droits ou strié et l'autre fil doit être rond ou lisse (Voir le schéma).



- 18) Placer le cache supérieur au plafond.
- 19) Fixer le cache supérieur en serrant la bague filetée sur le boucle de collier de vis.
- 20) Vissez les tiges décoratives [O] sur les filets dépassant du dessus des bras centraux.
- 21) Abaissez délicatement les couvercles de bougie [M] par dessus les douilles.
- 22) Faites glisser avec précaution les disques [L] vers le bas sur les couvercles de bougie.
- 23) Installez les ampoules recommandées (Non fournies).



Diagrama de Accesorios



Lista de Partes

- |                           |   |                          |
|---------------------------|---|--------------------------|
| [A] Vástago               | [H] Tornillos de Montaje de la Abrazadera | [N] Tuerca Hexagonal     |
| [B] Tubos Roscados Cortos | [I] Bucle de Collar Roscado               | [O] Varillas Decorativas |
| [C] Caja de Distribución  | [J] Anillo Roscado                        | [P] Tubo                 |
| [D] Tubo Roscado          | [K] Aro                                   | [Q] Perilla              |
| [E] Anillo Principal      | [L] Discos                                | [R] Tapa                 |
| [F] Abrazadera de Montaje | [M] Cubiertas de las Velas                | [S] Acoplamiento         |
| [G] Escudete Superior     |   | [T] Escudete Inferior    |
|                           |   | [U] Eslabón de Cadena    |

Precauciones

**PRECAUCIÓN – RIESGO DE DESCARGA ELÉCTRICA –** Desconecte la electricidad en el panel principal del interruptor automático o caja principal de fusibles antes de comenzar y durante la instalación.

ADVERTENCIA:

Este accesorio está destinado a la instalación de acuerdo con el National Electrical Code (NEC) y todas las especificaciones del código local. Si no está familiarizado con los requisitos del código, la instalación se recomienda un electricista certificado.

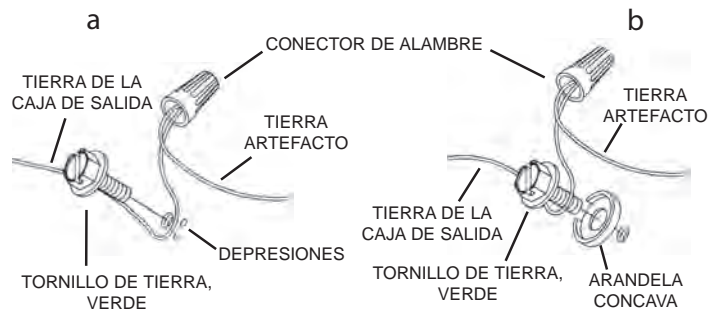
LIMPIEZA:

- Asegúrese siempre de que la corriente eléctrica esté apagada antes de limpiar.
- Debe usarse solamente un paño húmedo y suave. Productos de limpieza abrasivos pueden dañar el acabado.

Instrucciones de Instalación

- 1) Conecte el tubo [P] al anillo principal [E] pasando el gancho en el extremo del tubo a través del aro unido al anillo. Repita para los tubos restantes.
- 2) Pase los cables del artefacto desde el tubo a través del orificio en el escudete inferior [T], a través de la perilla [Q] y a través del acoplamiento dentro del escudete inferior.
- 3) Conecte el tubo [P] al escudete inferior insertando las roscas que sobresalen del extremo del tubo a través del orificio del escudete inferior. Fije el tubo al escudete inferior enroscando la perilla [Q] en las roscas que sobresalen hacia el escudete inferior.
- 4) Fije los tubos restantes al escudete inferior insertando el extremo de cada tubo con roscas que sobresalen a través del orificio correspondiente en el escudete inferior. Asegúrelos enroscando la perilla en las roscas que sobresalen hacia el escudete inferior.
- 5) Pase los cables del artefacto desde las roscas que sobresalen de la parte superior del escudete inferior [T] a través del orificio en el centro de la tapa [R] y del acoplamiento [S].
- 6) Pase las roscas que sobresalen de la parte superior del escudete inferior [T] a través del orificio en el centro de la tapa [R] y baje la tapa hacia el acoplamiento en el interior del escudete inferior.
- 7) Enrosque el acoplamiento [S] en las roscas que sobresalen de la tapa para asegurarla.
- 8) Pase los cables del artefacto desde el acoplamiento [S] a través del número deseado de vástagos [A] y tubos roscados cortos [B]. Enrosque los vástagos entre sí utilizando tubos roscados cortos, y enrosque los vástagos conectados en el acoplamiento [S] utilizando un tubo roscado corto.
- 9) Pase los cables del artefacto desde el último vástago a través del tubo roscado corto [B] y a través del aro [K]. Enrosque el tubo roscado corto en la parte superior del último vástago y en el aro.
- 10) Tome el tubo roscado [D] de la bolsa de partes y enrosque en el bucle de collar roscado [I] un mínimo de 6 mm (1/4"). Asegúrelo en su lugar con una tuerca hexagonal [N].
- 11) Coloque otra tuerca hexagonal en el tubo roscado casi tocando la primera. Ahora enrosque el tubo roscado en la abrazadera de montaje [F]. La abrazadera de montaje debe estar colocada con la rosca extruida mirando a la caja de salida [C]. El tubo roscado debe sobresalir de atrás de la abrazadera de montaje. Enrosque la tercera tuerca hexagonal en el extremo del tubo roscado que sobresale de atrás de la abrazadera de montaje.
- 12) Conecte la abrazadera de montaje [F] a la caja de salida con los tornillos de montaje de la abrazadera [H].
- 13) Desenrosque el anillo roscado [J] del bucle de collar roscado. Tome el escudete superior [G] y páselo sobre el bucle de collar roscado. Aproximadamente la mitad de las roscas externas del bucle de collar roscado deben ser expuestas. Ajuste el bucle de collar roscado girando el ensamblaje hacia arriba o hacia abajo en la abrazadera de montaje. Remueva el escudete superior.
- 14) Después de haber encontrado la posición deseada, apriete la tuerca hexagonal de arriba y de abajo contra la parte inferior y superior de la abrazadera de montaje.
- 15) Deslice el escudete superior sobre el bucle de collar roscado y enrosque en el anillo roscado. Fije el eslabón de cadena [U] (con el artefacto conectado) al bucle de collar roscado. Cierre el eslabón abierto envolviéndolo con un paño y usando una pinza apriete hasta cerrarlo. Destornille el anillo roscado, deje que el escudete superior y el anillo roscado se deslicen hacia abajo.
- 16) Pase el cable eléctrico y el conductor de tierra a través del eslabón de cadena [U], el anillo roscado [J], el escudete superior, el bucle de collar roscado, el tubo roscado y hacia la caja de salida.
- 17) Instrucciones de conexión a tierra solamente para los Estados Unidos. (Vea la ilustración a o b).
  - a) En las lámparas que tienen la abrazadera de montaje con un agujero y dos hoyuelos realizados, enrollar el alambre a tierra de la caja tomacorriente alrededor del tornillo verde y pasarlo por el agujero.
  - b) En las lámparas con una arandela acopada, fijar el alambre a tierra de la caja tomacorriente del ajo de la arandela acopada y tornillo verde, y pasar por la abrazadera de montaje.

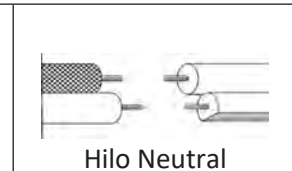
Si la lámpara viene con alambre a tierra, conectar el alambre a tierra de la lámpara al alambre a tierra de la caja tomacorriente con un conector de alambres después de seguir los pasos anteriores. Nunca conectar el alambre a tierra a los alambres eléctricos negro o blanco.



- 18) Haga las conexiones de los alambres. La tabla de referencia de abajo indica las conexiones correctas y los alambres correspondientes.

Conectar el alambre de suministro negro o rojo al	Conectar el alambre de suministro blanco al
Negro	Blanco
*Cordon paralelo (redondo y liso)	*Cordon paralelo (cuadrado y estriado)
Claro, marrón, amarillo o negro sin hebra identificadora	Claro, marrón, amarillo o negro con hebra identificadora
Alambre aislado (diferente del verde) con conductor de cobre	Alambre aislado (diferente del verde) con conductor de plata

\*Nota: Cuando se utiliza alambre paralelo (SPT 1 y SPT 2). El alambre neutro es de forma cuadrada o estriada y el otro alambre será de forma redonda o lisa. (Vea la ilustración).



- 19) Suba el escudete superior al techo.
- 20) Asegure el escudete superior en su lugar apretando el anillo roscado sobre el bucle de collar roscado.
- 21) Enrosque las varillas decorativas [O] en las roscas que sobresalen de la parte superior de los brazos centrales.
- 22) Baje con cuidado las cubiertas de las velas [M] sobre los portalámparas.
- 23) Deslice con cuidado los discos [L] hacia abajo sobre las cubiertas de las velas.
- 24) Instale las bombillas recomendadas (No suministradas).