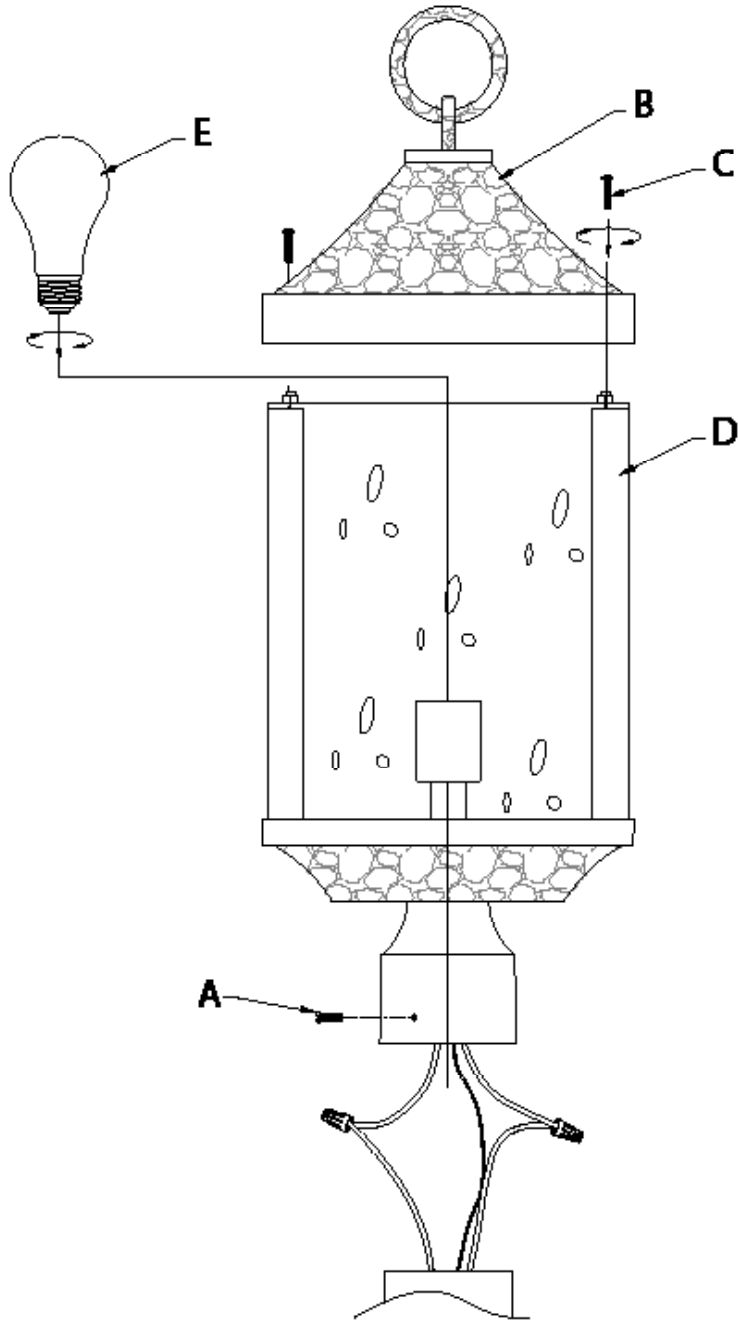


Fixture Diagram



Parts List

- [A] Mounting Screws
- [B] Top Screws
- [C] Screws
- [D] Fixture
- [E] Bulb

Cautions

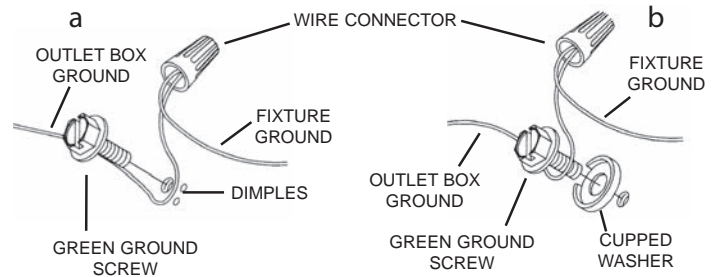
CAUTION – RISK OF SHOCK –
Disconnect Power at the main circuit breaker panel or main fusebox before starting and during the installation.

WARNING:
This fixture is intended for installation in accordance with the National Electrical Code (NEC) and all local code specifications. If you are not familiar with code requirements, installation by a certified electrician is recommended.

Installation Instructions

- 1) Slip fixture over post and mark position of mounting holes in post.
- 2) Remove fixture from post.
- 3) Drill 3/16" dia holes in post at positions marked .
- 4) Grounding instructions: (See Illus. a or b).
 - a) On fixtures where mounting strap is provided with a hole and two raised dimples, wrap ground wire from outlet box around green ground screw, and thread into hole.
 - b) On fixtures where a cupped washer is provided, attach ground wire from outlet box under cupped washer and green ground screw, and thread into mounting strap.

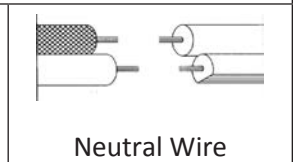
If fixture is provided with ground wire. Connect fixture ground wire to outlet box ground wire with wire connector (Not provided) after following the above steps. Never connect ground wire to black or white power supply wires.



- 5) Make wire connection. Reference chart below for correct connections and wire accordingly.

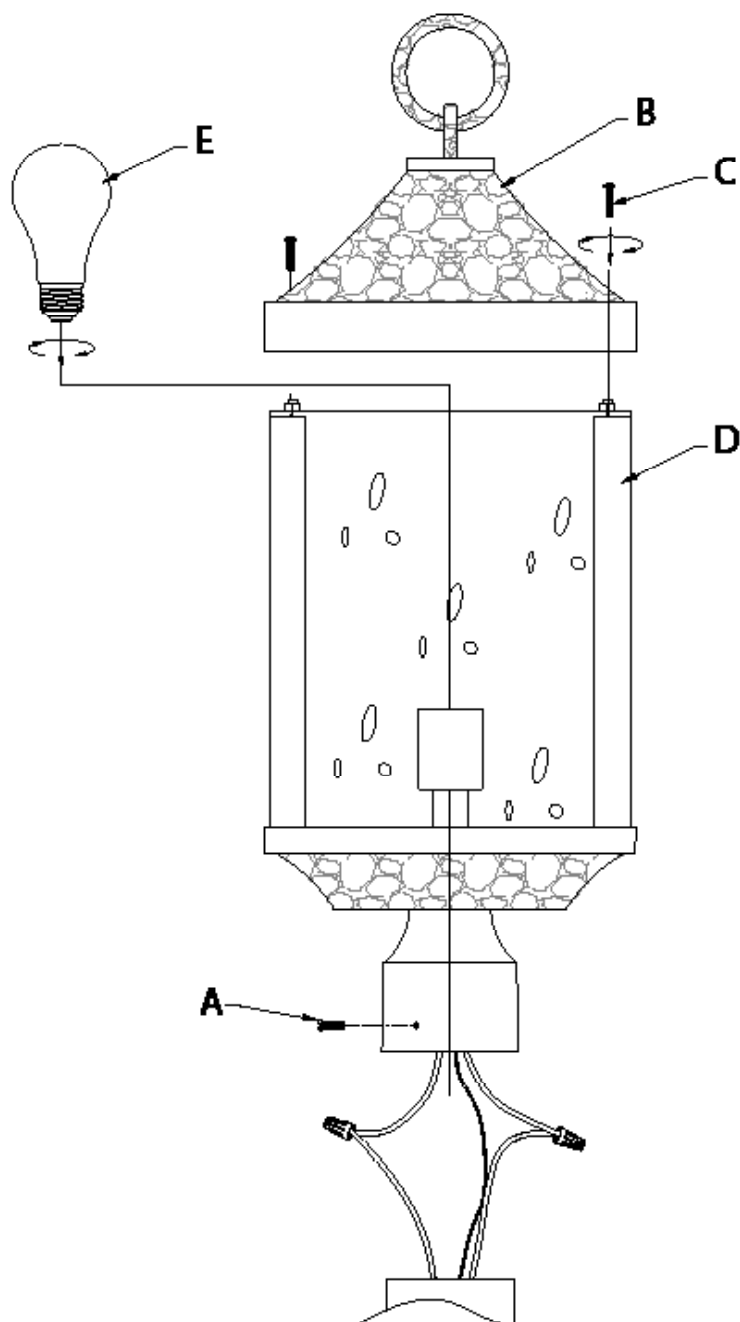
Connect Black or Red Supply Wire to:	Connect White Supply Wire to:
Black	White
*Parallel cord (round & smooth)	*Parallel cord (square & ridged)
Clear, Brown, Gold or Black without Tracer	Clear, Brown, Gold or Black with Tracer
Insulated wire (other than green) with copper conductor	Insulated wire (other than green) with silver conductor

*Note: When parallel wire (SPT 1 & SPT 2) are used. The neutral wire is square shaped or ridged and the other wire will be round in shape or smooth (See illus.)



- 6) Slip fixture [D] over post and secure in place using provided mounting screws [A].
- 7) Insert recommended bulb [E] (Not supplied).
- 8) Lower the top [B] onto the fixture using the two (2) screws [C] and secure into place.

Diagramme d'appareils



Liste des Pièces

[A] Vis de Montage	[B] Couvercle	[D] Luminaire
	[C] Vis	[E] Ampoules

Précautions

ATTENTION – RISQUE DE DÉCHARGES ÉLECTRIQUES -
Couper le courant au niveau du panneau du disjoncteur du circuit principal ou de la boîte à fusibles principale avant de procéder à l'installation.

ATTENTION:

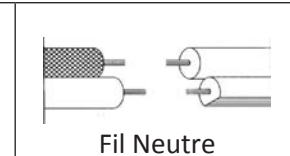
Ce luminaire doit être installé conformément aux codes d'électricité nationaux (NEC) et satisfaire toutes les spécifications des codes locaux. Si vous ne connaissez pas les exigences de ces codes, il est recommandé de confier l'installation à un électricien certifié.

Instructions d'installation

- 1) Passer le luminaire par dessus le support et marquer un repère pour les trous de montage sur le support.
- 2) Enlever le luminaire du support.
- 3) Percer des trous de 1/8 po sur chacun des repères du support.
- 4) Connecter les fils. Se reporter au tableau ci-dessous pour faire les connexions.

Connecter le fil noir ou rouge de la boîte	Connecter le fil blanc de la boîte
A Noir	A Blanc
*Au cordon parallèle (rond et lisse)	*Au cordon parallèle (à angles droits et strié)
Au transparent, doré, marron, ou noir sans fil distinctif	Au transparent, doré, marron, ou noir avec un fil distinctif
Fil isolé (sauf fil vert) avec conducteur en cuivre	Fil isolé (sauf fil vert) avec conducteur en argent

*Remarque: Avec emploi d'un fil parallèle (SPT 1 et SPT 2). Le fil neutre est à angles droits ou strié et l'autre fil doit être rond ou lisse (Voir le schéma).



- 5) Faire glisser le luminaire [D] sur le support et fixer à l'aide des vis de montage [A].
- 6) Installer la ou les ampoules [E] recommandées (non fournies).
- 7) Abaissez le couvercle [B] sur le luminaire et fixez les deux (2) vis [C].