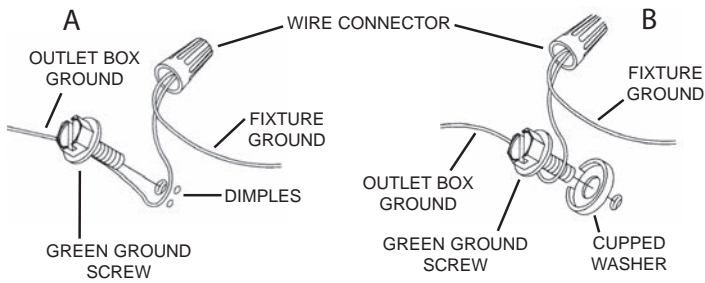


- 1) Thread small threaded pipe into end of small loop. Pass threaded pipe on small loop up through hole in canopy.
- 2) Thread lockwasher onto end of threaded pipe protruding from inside canopy.
- 3) Thread hexnut onto threaded pipe protruding from inside canopy.
- 4) Attach open end of one chain link to large loop on top of fixture body. Attach other open end of that chain link to one end of chain.
- 5) Attach open end of one chain link to small loop on canopy. Attach other open end of that chain link to other end of chain.
- 6) Weave fixture wires through chain links no more than 3 inches apart.
- 7) Pass fixture wire through hole in small loop on canopy and through hole in canopy.

CAUTION – RISK OF SHOCK – Disconnect power at the main circuit breaker panel or main fuse box before starting and during the installation.

- 8) Find the appropriate threaded holes on mounting strap. Assemble mounting screws into threaded holes.
- 9) Attach mounting strap to outlet box. Mounting strap can be adjusted to suit position of fixture.
- 10) Grounding instructions: (See Illus. A or B).
 - A) On fixtures where mounting strap is provided with a hole and two raised dimples: wrap ground wire from outlet box around green ground screw, and thread into hole.
 - B) On fixtures where a cupped washer is provided: attach ground wire from outlet box under cupped washer and green ground screw, and thread into mounting strap.

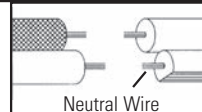
If fixture is provided with ground wire: connect fixture ground wire to outlet box ground wire with wire connector after following the above steps. Never connect ground wire to black or white power supply wires.



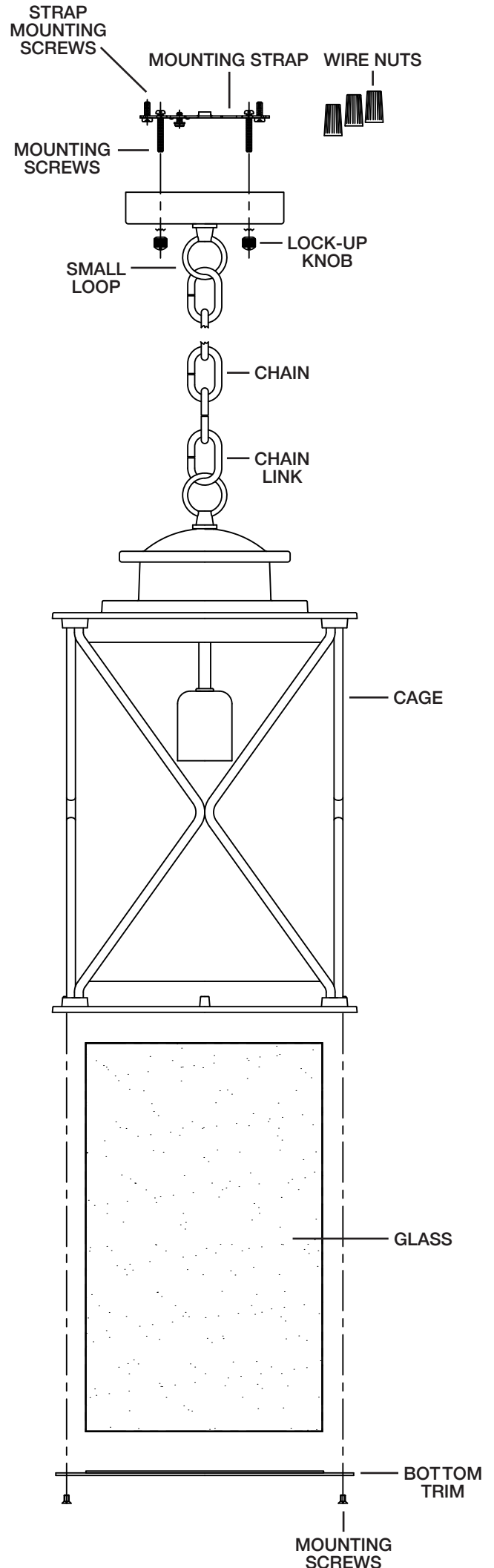
- 11) Make wire connections. Reference chart below for correct connections and wire accordingly.

Connect Black or Red Supply Wire to:	Connect White Supply Wire to:
Black	White
*Parallel cord (round & smooth)	*Parallel cord (square & ridged)
Clear, Brown, Gold or Black without tracer	Clear, Brown, Gold or Black with tracer
Insulated wire (other than green) with copper conductor	Insulated wire (other than green) with silver conductor

*Note: When parallel wires (SPT I & SPT II) are used: the neutral wire is square shaped or ridged and the other wire will be round in shape or smooth. (See illus.)



- 12) Raise canopy to ceiling.
- 13) Thread lock-up knobs onto mounting screws. Tighten knobs to secure fixture to ceiling.
- 14) Insert recommended bulbs. (Not included)
- 15) Raise glass up to fixture. Carefully fit glass inside cage. Pass hole in top of glass over bulb and socket inside cage.
- 16) Raise bottom trim up with foam pad to fixture with lip of trim facing up. Place trim up against bottom of glass with foam pad resting between trim and glass.
- 17) Thread one screw into each hole along trim and into holes in bottom of cage. Tighten screws to secure ring in place.

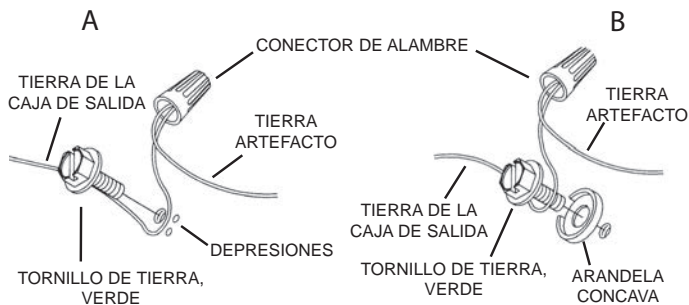


- 1) Enrosque el tubo roscado pequeño en el extremo del anillo pequeño. Pase el tubo roscado en el anillo pequeño a través del agujero en el escudete.
- 2) Enrosque la arandela de seguridad en el extremo del tubo roscado que sobresale del interior del escudete.
- 3) Enrosque la tuerca hexagonal en el tubo roscado que sobresale del interior del escudete.
- 4) Conecte el extremo abierto de un eslabón de cadena al anillo grande en la parte superior del cuerpo del artefacto. Conecte el otro extremo abierto de ese eslabón de cadena a un extremo de la cadena.
- 5) Conecte el extremo abierto de un eslabón de cadena al anillo pequeño en el escudete. Conecte el otro extremo abierto de ese eslabón de cadena al otro extremo de la cadena.
- 6) Entrelace los cables del artefacto a través de los eslabones de la cadena con una separación no mayor de 3 pulgadas.
- 7) Pase el cable del artefacto a través del agujero en el anillo pequeño en el escudete y a través del agujero en el escudete.

PRECAUCIÓN – RIESGO DE DESCARGA ELÉCTRICA –
Desconecte la electricidad en el panel principal del interruptor automático o caja principal de fusibles antes de comenzar y durante la instalación.

- 8) Encuentre los agujeros roscados apropiados en la abrazadera de montaje. Ensamble los tornillos de montaje en los agujeros roscados.
- 9) Fije la abrazadera de montaje a la caja de salida. La abrazadera de montaje se puede ajustar para acomodar la posición del artefacto.
- 10) Instrucciones para poner a tierra: (Ver Ilustraciones A o B)
 - A. En artefactos donde se suministra la abrazadera de montaje con un agujero y dos depresiones onduladas, envuelva el conductor de tierra de la caja de salida alrededor del tornillo de conexión a tierra verde y atorníllelo en el agujero.
 - B. En los artefactos provistos de arandela cóncava, pase el conductor de tierra desde la caja de salida entre la arandela cóncava y el tornillo de conexión a tierra verde, y atorníllelo en la abrazadera de montaje.

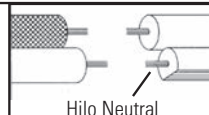
Si se suministra el artefacto con conductor de tierra, conecte el conductor de tierra del artefacto al conductor de tierra de la caja de salida con conector de cable después de seguir los pasos anteriores. Nunca conecte el conductor de tierra a los cables de alimentación eléctrica negros o blancos.



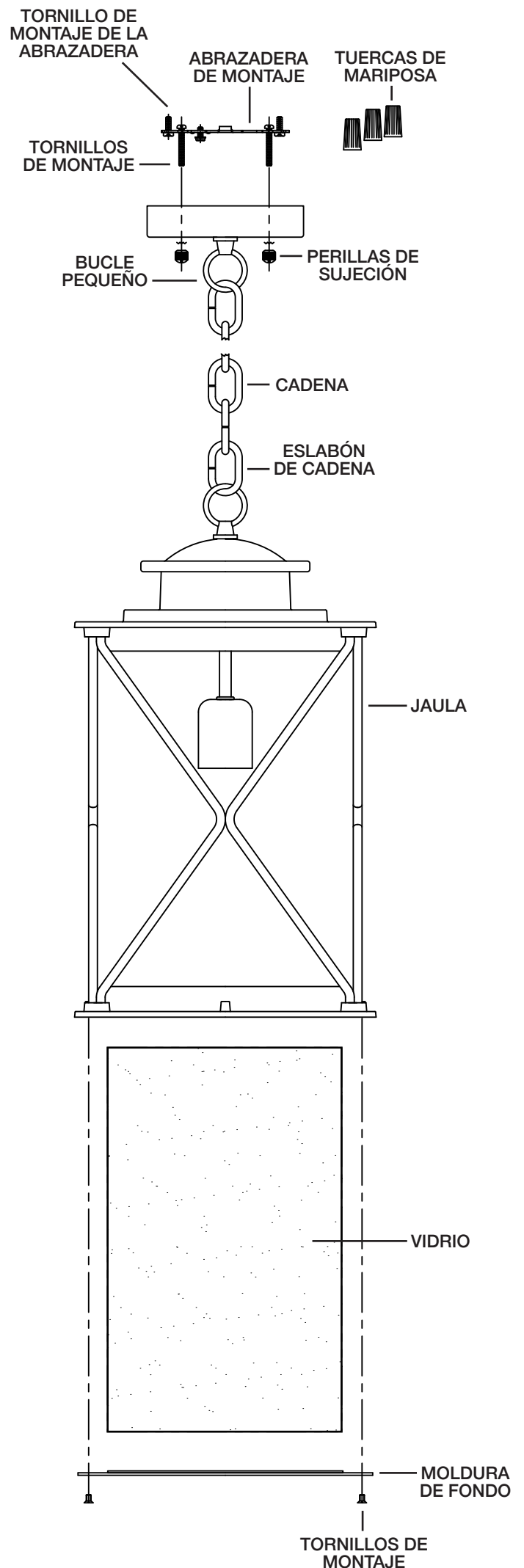
- 11) Haga las conexiones de cables. Consulte la gráfica de abajo con las conexiones correctas y haga el cableado correspondiente.

Conectar el alambre de suministro negro o rojo al	Conectar el alambre de suministro blanco al
Negro	Blanco
*Cordon paralelo (redondo y liso)	*Cordon paralelo (cuadrado y estriado)
Claro, marrón, amarillo o negro sin hebra identificadora	Claro, marrón, amarillo o negro con hebra identificadora
Alambre aislado (diferente del verde) con conductor de cobre	Alambre aislado (diferente del verde) con conductor de plata

*Nota: Cuando se utiliza alambre paralelo (SPT I y SPT II): El alambre neutro es de forma cuadrada o estriada y el otro alambre será de forma redonda o lisa. (Vea la ilustración)



- 12) Suba el escudete al techo.
- 13) Enrosque las perillas de sujeción en los tornillos de montaje. Apriete las perillas para asegurar el artefacto al techo.
- 14) Inserte las bombillas recomendadas. (No se incluyen)
- 15) Suba el vidrio hasta el artefacto. Encaje cuidadosamente el vidrio dentro de la jaula. Pase el agujero en la parte superior del vidrio sobre la bombilla y el portalámparas dentro de la jaula.



- 16) Suba el adorno inferior con la almohadilla de espuma al artefacto, con el reborde del artefacto hacia arriba. Coloque el adorno contra la parte inferior del vidrio, con la almohadilla de espuma entre el adorno y el vidrio.
- 17) Atornille un tornillo en cada agujero del adorno y en los agujeros en el fondo de la jaula. Apriete los tornillos para asegurar el anillo en su lugar.