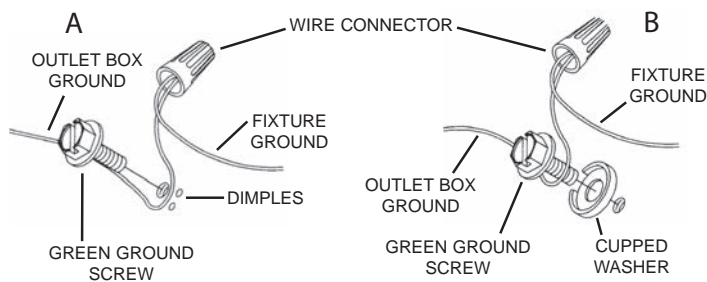


CAUTION – RISK OF SHOCK – Disconnect power at the main circuit breaker panel or main fuse box before starting and during the installation.

- 1) Attach mounting strap to outlet box. **NOTE:** The mounting strap should be positioned so the tab with holes in it is positioned on the side of the mounting strap.
- 2) Grounding instructions: (See Illus. A or B).
 - A) On fixtures where mounting strap is provided with a hole and two raised dimples: wrap ground wire from outlet box around green ground screw, and thread into hole.
 - B) On fixtures where a cupped washer is provided: attach ground wire from outlet box under cupped washer and green ground screw, and thread into mounting strap.

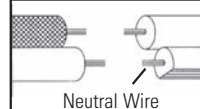
If fixture is provided with ground wire: connect fixture ground wire to outlet box ground wire with wire connector. **DO NOT** connect ground wire to black or white power supply wires.



- 3) Make wire connections. Reference chart below for correct connections and wire accordingly.

Connect Black or Red Supply Wire to:	Connect White Supply Wire to:
Black	White
*Parallel cord (round & smooth)	*Parallel cord (square & ridged)
Clear, Brown, Gold or Black without tracer	Clear, Brown, Gold or Black with tracer
Insulated wire (other than green) with copper conductor	Insulated wire (other than green) with silver conductor

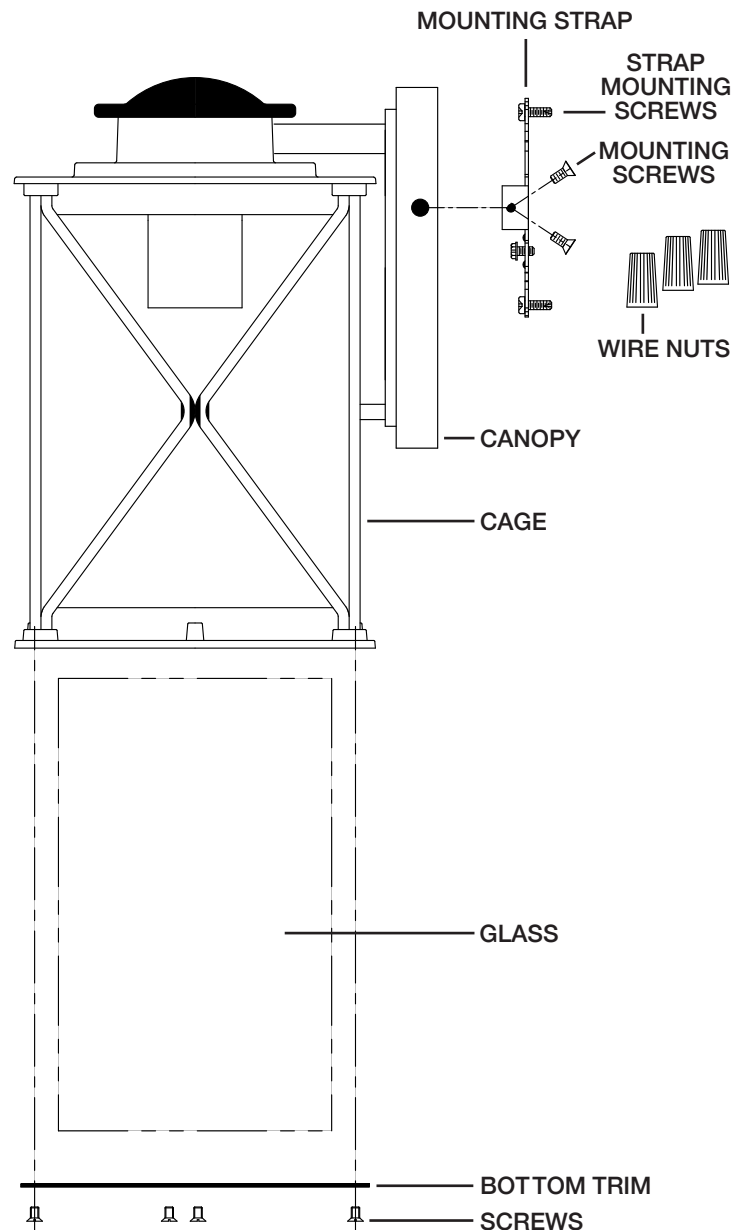
*Note: When parallel wires (SPT I & SPT II) are used: the neutral wire is square shaped or ridged and the other wire will be round in shape or smooth. (See illus.)



- 4) Push fixture to wall. Place canopy of fixture over tabs on mounting bracket. **NOTE:** Be certain wires do not get pinched between canopy and mounting strap.
- 5) Align holes in sides of canopy with holes in side tabs of mounting strap. Thread screws into hole in sides of canopy. Tighten screws to secure fixture in place.
- 6) Insert recommended bulb. (Not included)
- 7) Raise glass up to fixture. Carefully fit glass inside cage. Pass hole in top of glass over bulb and socket inside cage.
- 8) Raise bottom trim up with foam pad to fixture with lip of trim facing up. Place trim up against bottom of glass with foam pad resting between trim and glass.
- 9) Thread one screw into each hole along trim and into holes in bottom of cage. Tighten screws to secure ring in place.

INSTRUCTIONS FOR MOUNTING FIXTURE OUTDOORS AND/OR IN WET LOCATIONS.

- 10) Mounting surface should be clean, dry, flat and 1/4" larger than the canopy on all sides. Any gaps between the mounting surface and canopy exceeding 3/16" should be corrected as required.
- 11) With silicone caulking compound, caulk completely around where back of canopy meets the wall surface to prevent water from seeping into outlet box.

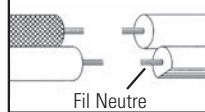


ATTENTION - RISQUE DE CHOCS ÉLECTRIQUES - Couper l'alimentation au niveau du panneau du disjoncteur principal ou de la boîte à fusibles principale avant de commencer l'installation mais également pendant l'installation.

- 1) Fixer l'étrier de montage sur la boîte de sortie. **REMARQUE:** L'étrier de montage doit être placé de sorte que les pattes avec les trous se trouvent sur le côté de l'étrier de montage.
- 2) Établir les branchements des fils. Se reporter au tableau ci-dessous pour les connexions appropriées et acheminer les fils selon les instructions.

Connecter le fil noir ou rouge de la boîte	Connecter le fil blanc de la boîte
A Noir	A Blanc
*Au cordon parallèle (rond et lisse)	*Au cordon parallèle (à angles droits et strié)
Au transparent, doré, marron, ou noir sans fil distinctif	Au transparent, doré, marron, ou noir avec un til distinctif
Fil isolé (sauf fil vert) avec conducteur en cuivre	Fil isolé (sauf fil vert) avec conducteur en argent

*Remarque: Avec emploi d'un fil parallèle (SPT I et SPT II): Le fil neutre est à angles droits ou strié et l'autre fil doit être rond ou lisse. (Voir le schéma)



- 3) Pousser le luminaire contre le mur. Placer le couvercle du luminaire sur les pattes sur le support de montage. **REMARQUE:** S'assurer que les fils ne se coincent pas entre le cache et la bride de montage.
- 4) Aligner les trous situés sur les côtés du couvercle aux trous situés dans les pattes latérales de l'étrier de montage. Serrer les vis dans le trou sur les côtés du couvercle. Resserrer les vis pour fixer le luminaire.
- 5) Introduire l'ampoule recommandée. (Non-inclus)
- 6) Soulever le verre jusqu'au luminaire. Pousser soigneusement le verre dans la cage. Passer le trou en haut du verre sur l'ampoule et la douille dans la cage.
- 7) Soulever la garniture inférieure avec le tampon en mousse au niveau du luminaire avec la lèvre de la garniture dirigée vers le haut. Placer la garniture contre le dessous du verre avec le tampon en mousse logé entre la garniture et le verre.
- 8) Serrer une vis dans chaque trou le long de la garniture et dans les trous au fond la garniture. Serrer les vis pour fixer l'anneau.

INSTRUCTIONS DE MONTAGE DE LUMINAIRE À L'EXTÉRIEUR ET/OU DANS DES LIEUX HUMIDES.

- 9) La surface de montage doit être propre, sèche, plate et de 0,6 cm plus large que le couvercle sur tous les côtés. Tout écart entre la surface de montage et le couvercle dépassant de 0,5 cm doit être rectifié selon les besoins.
- 10) À l'aide de matériaux d'étanchéité à la silicone, calfeutrer bien autour où l'arrière du couvercle entre en contact avec le mur pour empêcher l'eau de passer dans la boîte à prises.

INSTRUCTIONS

Pour L'assemblage et L'installation Au Canada

