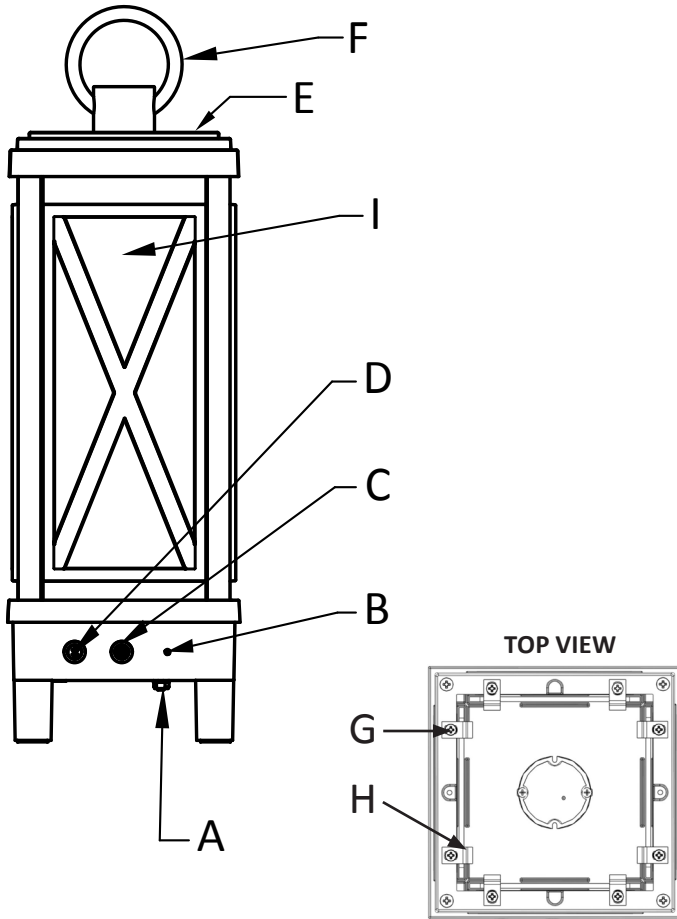


Fixture Diagram



Parts List

| | | |
|--------------------------------|---|---------------------------|
| [A] Charging Port | [D] Bluetooth Button / Indicator Light | [F] Lid |
| [B] Red Indicator Light | [E] Lid Screws | [G] Screw |
| [C] Power Button | | [H] Retaining Clip |
| | | [I] Glass |

Cautions

CAUTION – DO NOT INCINERATE
 This product contains Lithium Ion Batteries that must be disposed of following any State or Local code regulations for proper disposal.

WARNING:
 This fixture is intended for installation in accordance with the National Electrical Code (NEC) and all local code specifications. If you are not familiar with code requirements, installation by a certified electrician is recommended.

Installation Instructions

- 1) Charging the lantern
 For best results, completely charge the lantern prior to use.
 - To charge the lantern, plug the charger into the wall.
 - Attach the other end of the charger into the charging port **[A]** on the bottom of the lantern.
 - A red indicator light **[B]** will illuminate to illustrate the lantern is charging. Once the battery is completely charged, this light will become green.

NOTE: The lantern can still operate as a light and/or speaker while it is being charged.

FCC Information:

This device complies with part 15 of the FCC Rules. Operation is subject to the following two conditions:
 1) This device may not cause harmful interference, and
 2) This device must accept any interference received, including interference that may cause undesired operation.
 Note: This equipment has been tested and found to comply with the limits for a Class B digital device, pursuant to part 15 of the FCC Rules. These limits are designed to provide reasonable protection against harmful interference in a residential installation. This equipment generates, uses and can radiate radio frequency energy and, if not installed and used in accordance with the instructions, may cause harmful interference to radio communications.

Installation Instructions (continued)

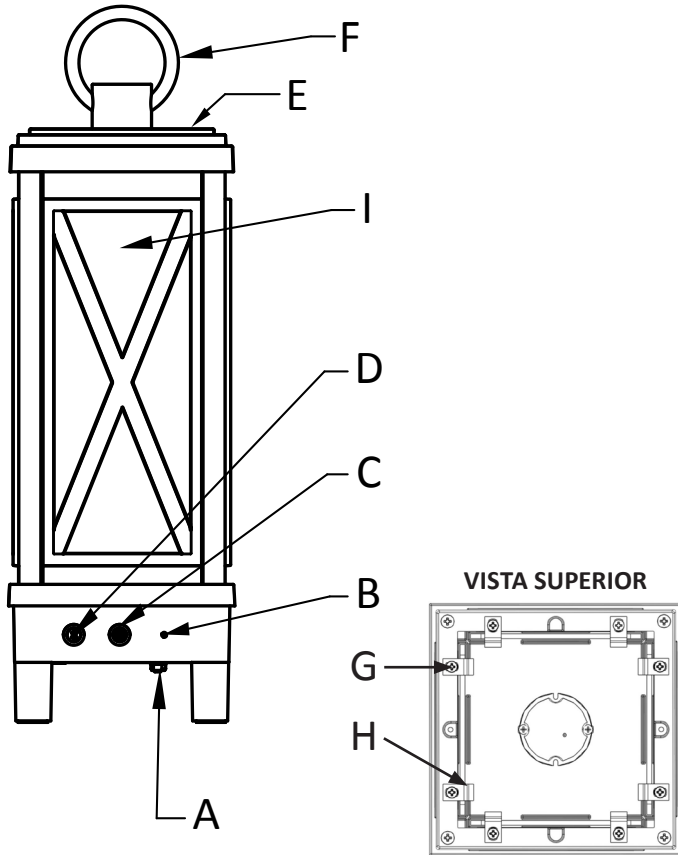
- 2) Turning the light ON/OFF
 - Tap the power button **[C]** to turn the light on. The light will come on and the switch itself will also illuminate green.
 - Tap the power button again to turn the light off. The light will turn off and the green switch will no longer be illuminated.
- 3) Dimming the lantern
 - The lantern defaults to 50% light output when first turned on.
 - To adjust the light output, press and hold the power button. This will begin to dim the light to its lowest position. Release the button when the desired light output is reached; otherwise the lantern will continue to its lowest light output.
 - After the lantern has reached its lowest light output, release then hold the power button again to increase light output.
 - Continue to hold the power button to get to the highest output level or release the button when the desired light output is reached.
- 4) Pairing and connecting a BLUETOOTH phone/tablet
 - Press and hold the Bluetooth button **[D]** until a tone is heard. The button will flash blue signaling it is ready to pair.
 - Turn on the Bluetooth function on your phone/tablet.
 - Using the Bluetooth settings of your phone/tablet, select "Kichler" from the list of available connections.
 - The Bluetooth indicator light **[D]** on the lantern will change to solid blue when the connection is successful and another tone will sound.
 - To play music on your lantern, ensure volume on your phone/tablet is NOT set to mute.
 - To adjust the listening volume, use the volume controls on your phone/tablet.
- 5) Listening to music
 - After your phone/tablet has paired with the lantern, it will connect automatically. If the lantern does not connect automatically, repeat the pairing process to register your phone/tablet.
 - The audio source (phone/tablet) will control the volume, pause, play, and advance tracks.

NOTE: If sound is NOT audible, ensure your phone/tablet is not muted and make sure the volume is at an appropriate level.
- 6) Turning off the lantern's Bluetooth audio
 - To turn off the lantern's Bluetooth audio function, hold the Bluetooth button **[D]** until a tone is heard and the blue light on the Blue tooth button is no longer lit.
- 7) How to switch audio source (changing between a different phone/tablet)
 - Repeat pairing instructions (see section titled Pairing and connecting a BLUETOOTH phone/tablet) on second phone/tablet.
 - If primary phone/tablet is already connected, press and hold Bluetooth button until blue light flashes. Ensure primary phone/tablet is disconnected.
 - Select lantern (titled Kichler) on second phone/tablet.
- 8) Product Specifications:
 - Charging parameters: 50 to 113°F (10 to 45°C)
 - Operating/storage temperature: -4 to 140°F (-20 to 60°C)
- 9) Glass Replacement
 - Unscrew top lid screws **[E]**
 - Remove lid **[F]**.
 - Unscrew screws **[G]** securing retaining clip **[H]** one at a time.
 - Remove retaining clip **[H]**.
 - Push Glass **[I]** inwards from the outside of the lantern and pull upwards.
 - Remove Glass **[I]**.
 - Replace Glass **[I]**.
 - Secure retaining clips **[H]** back on with the screws **[G]**.
 - Reattach the lid **[F]** with the top lid screws **[E]**.

However, there is no guarantee that interference will not occur in a particular installation. If this equipment does cause harmful interference to radio or television reception, which can be determined by turning the equipment off and on, the user is encouraged to try to correct the interference by one or more of the following measures:

- Reorient or relocate the receiving antenna.
- Increase the separation between the equipment and receiver.
- Connect the equipment into an outlet on a circuit different from that to which the receiver is connected.
- Consult the dealer or an experienced radio/TV technician for help.

Diagrama de Accesorios



Lista de Partes

| | | |
|--------------------------------|---|------------------------------|
| [A] Puerto de Carga | [D] Botón Bluetooth / Luz Indicadora | [G] Tornillos |
| [B] Luz Indicadora Roja | [E] Tornillos de la Tapa Superior | [H] Clip de Retención |
| [C] Botón de Encendido | [F] Tapa | [I] Vidrio |

Precauciones

PRECAUCIÓN - NO INCINERE

Este producto contiene baterías de iones de litio que deben eliminarse siguiendo las normas del código estatal o local para su eliminación adecuada.

ADVERTENCIA:

Este accesorio está destinado a la instalación de acuerdo con el National Electrical Code (NEC) y todas las especificaciones del código local. Si no está familiarizado con los requisitos del código, la instalación se recomienda un electricista certificado.

Instrucciones de Instalación

- Carga de la linterna**
Para obtener los mejores resultados, cargue completamente la linterna antes de su uso.
 - Para cargar la linterna, enchufe el cargador en la pared.
 - Conecte el otro extremo del cargador al puerto de carga **[A]** en la parte inferior de la linterna.
 - Se encenderá una luz indicadora roja **[B]** para ilustrar que la linterna se está cargando. Una vez que la batería está completamente cargada, esta luz se pondrá verde. *NOTA: La linterna todavía puede funcionar como una luz y / o altavoz mientras se está cargando.*
- ENCENDER / APAGAR la luz**
 - Toque el botón de encendido **[C]** para encender la luz. La luz se encenderá y el interruptor también se iluminará en verde.
 - Toque el botón de encendido nuevamente para apagar la luz. La luz se apagará y el interruptor verde ya no se iluminará.

Información De La FCC:

Este dispositivo cumple con la parte 15 de las Reglas de la FCC. La operación es sujeto a las dos condiciones siguientes:

- Este dispositivo no puede causar interferencia dañina, y
- Este dispositivo debe aceptar cualquier interferencia recibida, incluyendo interferencias que puedan causar un funcionamiento no deseado.

Nota: Este equipo ha sido probado y cumple con los límites para un dispositivo digital de Clase B, de acuerdo con la parte 15 de las Reglas de la FCC. Estos límites están diseñados para proveer protección razonable contra interferencias dañinas en una instalación residencial. Este equipo genera, utiliza y puede irradiar energía de radiofrecuencia y, si no se instala y utiliza de acuerdo con las instrucciones, puede causar interferencias en las

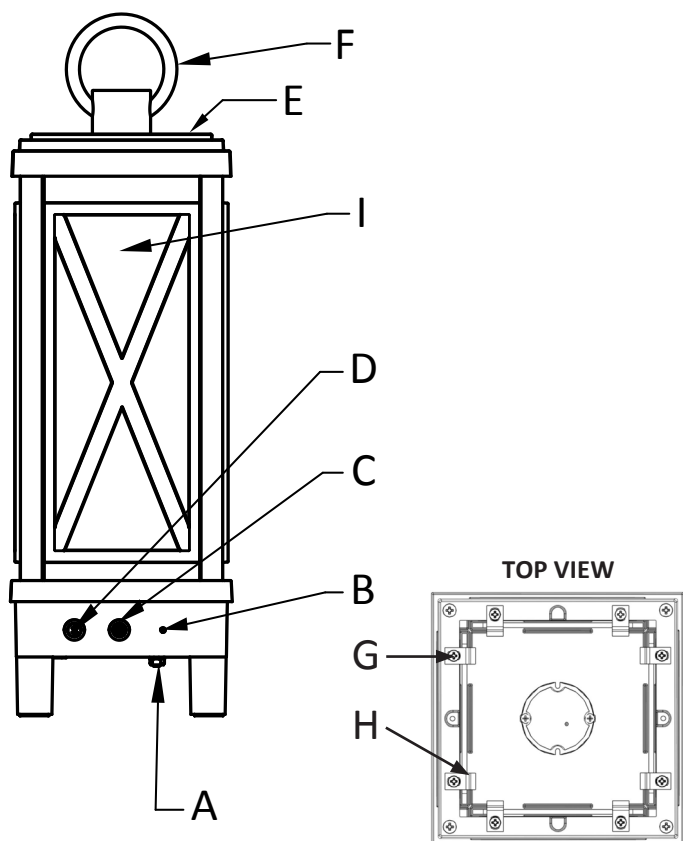
Instrucciones de instalación (continuación)

- Atenuar la linterna**
 - Cuando se enciende por primera vez, la linterna tiene un 50% de salida de luz.
 - Para ajustar la salida de luz, presione y mantenga presionado el botón de encendido. Esto comenzará a atenuar la luz a su posición más baja. Suelte el botón cuando se alcanza la salida de luz deseada; de lo contrario, la linterna continuará con su salida de luz más baja.
 - Después de que la linterna haya alcanzado su salida de luz más baja, suelte y luego mantenga presionado el botón de encendido nuevamente para aumentar la salida de luz.
 - Continúe presionando el botón de encendido para obtener el nivel de salida más alto o suelte el botón cuando se alcance la salida de luz deseada.
- Emparejar y conectar un teléfono / tableta BLUETOOTH**
 - Mantenga presionado el botón Bluetooth **[D]** hasta que escuche un tono. El botón parpadeará en azul para indicar que está listo para emparejarse.
 - Encienda la función Bluetooth en su teléfono / tableta.
 - Usando la configuración de Bluetooth de su teléfono / tableta, seleccione "Kichler" de la lista de conexiones disponibles.
 - La luz indicadora de Bluetooth **[D]** en la linterna cambiará a azul fijo cuando la conexión sea exitosa y sonará otro tono.
 - Para reproducir música en su linterna, asegúrese de que el volumen en su teléfono / tableta NO esté configurado para silenciar.
 - Para ajustar el volumen de escucha, use los controles de volumen en su teléfono / tableta.
- Escuchar música**
 - Después de que su teléfono / tableta se haya emparejado con la linterna, se conectará automáticamente. Si la linterna no se conecta automáticamente, repita el proceso de emparejamiento para registrar su teléfono / tableta.
 - La fuente de audio (teléfono / tableta) controlará el volumen, pausará, reproducirá y avanzará pistas. *NOTA: si el sonido NO es audible, asegúrese de que su teléfono / tableta no esté silenciado y asegúrese de que el volumen esté en un nivel apropiado.*
- Apagar el audio Bluetooth de la linterna**
 - Para apagar la función de audio Bluetooth de la linterna, mantenga presionado el botón Bluetooth **[D]** hasta que escuche un tono y la luz azul en el botón Azul ya no esté encendida.
- Cómo cambiar la fuente de audio (cambiando entre un teléfono / tableta diferente)**
 - Repita las instrucciones de emparejamiento (consulte la sección titulada Cómo emparejar y conectar un teléfono / tableta BLUETOOTH) en el segundo teléfono / tableta.
 - Si el teléfono / tableta principal ya está conectado, mantenga presionado el botón Bluetooth hasta que la luz azul parpadee. Asegúrese de que el teléfono / tableta principal esté desconectado.
 - Seleccione linterna (titulada Kichler) en el segundo teléfono / tableta.
- Especificaciones del producto:**
 - Parámetros de carga: 50 a 113 ° F (10 a 45 ° C)
 - Temperatura de funcionamiento / almacenamiento: -4 a 140 ° F (-20 a 60 ° C)
- Reemplazo de vidrio**
 - Desenroscar los tornillos de la tapa superior **[E]**
 - Retire la tapa **[F]**.
 - Desenrosque los tornillos **[G]** que sujetan el clip de retención **[H]** de a uno por vez.
 - Retire el clip de retención **[H]**.
 - Empuja el vaso **[I]** desde el exterior de la linterna y tira hacia arriba.
 - Retire el vidrio **[I]**.
 - Reemplace el vidrio **[I]**.
 - Asegure los clips de retención **[H]** con los tornillos **[G]**.
 - Vuelva a colocar la tapa **[F]** con los tornillos de la tapa superior **[E]**.

comunicaciones por radio. Sin embargo, no hay garantizar que no se produzcan interferencias en una instalación en particular. Si este equipo causa interferencia perjudicial a la recepción de radio o televisión, que puede determinarse encender y apagar el equipo, se recomienda al usuario que intente corregir la interferencia mediante una o más de las siguientes medidas:

- Reorientar o reubicar la antena receptora.
- Aumente la separación entre el equipo y el receptor.
- Conecte el equipo a una toma de corriente en un circuito distinto al que está conectado el receptor.
- Consulte al distribuidor oa un técnico de radio / TV experimentado para obtener ayuda.

Diagramme d'appareils



Liste des Pièces

| | | |
|---------------------------|---|---------------------|
| [A] Le port de changement | [D] Bouton Bluetooth / Voyant Bluetooth | [F] Couvercle |
| [B] Voyant Rouge | [E] Vis de couvercle | [G] Vis |
| [C] Sur Le Bouton | [I] Verre | [H] Clip de retenue |

Précautions

ATTENTION - NE PAS INCINERER

Ce produit contient des batteries au lithium-ion qui doivent être éliminées conformément aux réglementations de l'État ou du code local pour une élimination appropriée.

ATTENTION:

Ce luminaire doit être installé conformément aux codes d'électricité nationaux (NEC) et satisfaire toutes les spécifications des codes locaux. Si vous ne connaissez pas les exigences de ces codes, il est recommandé de confier l'installation à un électricien certifié.

Instructions d'installation

- 1) Chargement de la lanterne
Pour de meilleurs résultats, charger complètement la lanterne avant de l'utiliser.
 - Pour charger la lanterne, brancher le chargeur dans le mur.
 - Attachez l'autre extrémité du chargeur dans le port de changement [A] au bas de la lanterne.
 - Un voyant rouge [B] s'allume pour indiquer que la lanterne est en cours de chargement. Une fois que la batterie est complètement chargée, la couleur de ce voyant sera vert.

AVERTISSEMENT : La lanterne peut toujours être utilisée comme une lumière et/ou un haut-parleur pendant le chargement.
- 2) Allumer/éteindre la lumière
 - Appuyer sur le bouton [C] de mise en marche pour allumer la lumière. La lumière s'allume et le commutateur s'allumera également en vert.
 - Appuyer à nouveau sur le bouton de mise en marche pour éteindre la lumière. La lumière s'éteint et l'interrupteur vert ne sera plus éclairé.

FCC Information:

Cet appareil est conforme à la section 15 de la réglementation de la FCC. L'exploitation est soumise aux deux conditions suivantes :

- 1) Cet équipement ne doit pas causer d'interférences nuisibles, et
- 2) Cet équipement doit accepter toute interférence reçue, y compris les interférences risquant d'engendrer un fonctionnement indésirable.

Remarque: Des tests ont confirmé que ce matériel respecte les limites d'un dispositif numérique de catégorie B, en vertu de la section 15 de la réglementation de la FCC. Ces limites ont été conçues pour fournir une protection raisonnable contre le brouillage nuisible d'une installation résidentielle. Cet équipement génère, utilise et peut rayonner de l'énergie radiofréquence et, s'il n'est pas installé et utilisé selon les instructions, peut causer de l'interférence nuisible

Instructions d'installation (a continué)

- 3) Tamiser la lanterne
 - Par défaut, lorsque la lanterne est mise en marche, sa luminosité est à 50 % de sa sortie lumineuse.
 - Pour régler la sortie lumineuse, appuyer sur le bouton de mise en marche et le maintenir enfoncé. La sortie lumineuse commence à se tamiser à la position la plus faible. Relâcher le bouton lorsque la sortie lumineuse souhaitée est obtenue ; sinon la restera à sa position la plus faible.
 - Une fois que la lanterne est à sa sortie lumineuse la plus faible, relâcher puis maintenir à nouveau le bouton d'alimentation pour augmenter la sortie lumineuse.
 - Continuer à maintenir le bouton d'alimentation enfoncé pour atteindre le niveau de la sortie lumineuse la plus forte ou relâcher le bouton lorsque la sortie lumineuse souhaitée est obtenue.
- 4) Jumelage et connexion d'un téléphone ou d'une tablette BLUETOOTH
 - Appuyer sur le bouton Bluetooth [D] et le maintenir enfoncé jusqu'à ce qu'une tonalité soit entendue. Le bouton clignotera en bleu indiquant qu'il est possible de jumeler.
 - Activer la fonction Bluetooth sur le téléphone ou la tablette.
 - En utilisant les paramètres Bluetooth du téléphone ou de la tablette, sélectionner "Kichler" dans la liste des connexions disponibles.
 - Le voyant Bluetooth [D] sur la lanterne passera au bleu uni lorsque la connexion est établie et une autre tonalité retentit.
 - Pour entendre de la musique sur la lanterne, s'assurer que le volume du téléphone ou de la tablette N'EST PAS réglé sur Muet.
 - Pour régler le volume d'écoute, utiliser les commandes de volume du téléphone ou de la tablette.
- 5) Écouter de la musique
 - Une fois que le téléphone ou la tablette sont jumelés avec la lanterne, ils se connecteront automatiquement. Si la lanterne ne se connecte pas automatiquement, répéter le processus de jumelage pour enregistrer le téléphone ou la tablette.
 - La source audio (téléphone/tablette) contrôlera le volume, la pause, la lecture et l'avance des pistes.

REMARQUE : Si le son est inaudible, s'assurer que le téléphone/la tablette ne sont pas muets et que le volume est à un niveau approprié.
- 6) Désactivation de l'audio Bluetooth de la lanterne
 - Pour désactiver la fonction audio de Bluetooth de la lanterne, maintenir le bouton Bluetooth [D] jusqu'à ce qu'une tonalité se fasse entendre et la lumière bleue sur le bouton de Bluetooth n'est plus allumée.
- 7) Comment changer la source audio (changement entre un-e autre téléphone/tablette)
 - Répéter les instructions de jumelage (voir la section intitulée Jumelage et connexion d'un téléphone/tablette BLUETOOTH) sur le deuxième téléphone ou la deuxième tablette.
 - Si le téléphone (ou la tablette) principal est déjà connecté, appuyer sur le bouton Bluetooth et le maintenir enfoncé jusqu'à ce que le voyant bleu clignote. S'assurer que le téléphone (ou la tablette) principal est déconnecté.
 - Sélectionner la lanterne (intitulée Kichler) sur le deuxième téléphone (ou la deuxième tablette).
- 8) Spécifications du produit:
 - Paramètres de charge: 50 à 113°F (10 à 45°C)
 - Température de fonctionnement / stockage: -4 à 140°F (-20 à 60°C)
- 9) Remplacement de verre
 - Dévisser les vis du couvercle supérieur [E]
 - Enlever le couvercle [F].
 - Dévisser les vis [G] fixant le clip de retenue [H] une à la fois.
 - Retirer le clip de retenue [H].
 - Poussez le verre [I] vers l'intérieur de l'extérieur de la lanterne et tirez vers le haut.
 - Retirez le verre [I].
 - Remplacez la vitre [I].
 - Fixez les clips de retenue [H] à l'aide des vis [G].
 - Remettez le couvercle [F] à l'aide des vis du couvercle supérieur [E].

aux communications de radio. Cependant, il est néanmoins possible qu'il y ait de l'interférence dans une installation en particulier. Si cet équipement cause du brouillage nuisible à la réception du signal de radio ou de télévision, ce qui peut être déterminé en éteignant puis en rallumant l'appareil, l'utilisateur peut essayer de corriger l'interférence en appliquant une des mesures suivantes :

- Réorienter l'antenne de réception ou changer son emplacement.
- Augmenter la distance séparant l'équipement et le récepteur.
- Brancher le matériel dans la prise de courant d'un circuit différent de celui auquel le récepteur est branché.
- Consulter le revendeur ou un technicien radio/télé d'expérience.