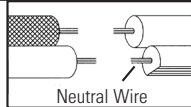


- 1) **To install glass panels:**
 Insert glass panel inside cage. Place glass panel against side frame of cage. Raise glass panel up slightly and lower bottom edge of glass panel into bottom channel. Place short side of bracket up against top of glass and long side of bracket up against inside top of cage. Align hole in long side of bracket with hole on top of inside of cage. Thread screw onto hole. Tighten screw making sure short side of bracket remains flat against glass. (DO NOT over tighten screw.)
- 2) **TURN OFF POWER.**
IMPORTANT: Before you start, NEVER attempt any work without shutting off the electricity until the work is done.
 - a) Go to the main fuse, or circuit breaker, box in your home. Place the main power switch in the "OFF" position.
 - b) Unscrew the fuse(s), or switch "OFF" the circuit breaker switch(s), that control the power to the fixture or room that you are working on.
 - c) Place the wall switch in the "OFF" position. If the fixture to be replaced has a switch or pull chain, place those in the "OFF" position.
- 3) Thread hexnut onto threaded pipe so that 5 threads are exposed below hexnut. From underside of mounting strap, thread long end of threaded pipe into hole in mounting strap until hexnut touches mounting strap. Tighten hexnut against mounting strap.
- 4) Thread second hexnut onto other end of threaded pipe. Tighten hexnut up against mounting strap.
- 5) Attach mounting strap to outlet box. (Screws not provided)
- 6) Make wire connections (connectors not provided.)
 Reference chart below for correct connections and wire accordingly.

Connect Black or Red Supply Wire to:	Connect White Supply Wire to:
Black	White
*Parallel cord (round & smooth)	*Parallel cord (square & ridged)
Clear, Brown, Gold or Black without tracer	Clear, Brown, Gold or Black with tracer
Insulated wire (other than green) with copper conductor	Insulated wire (other than green) with silver conductor

*Note: When parallel wires (SPT I & SPT II) are used. The neutral wire is square shaped or ridged and the other wire will be round in shape or smooth (see illus.)



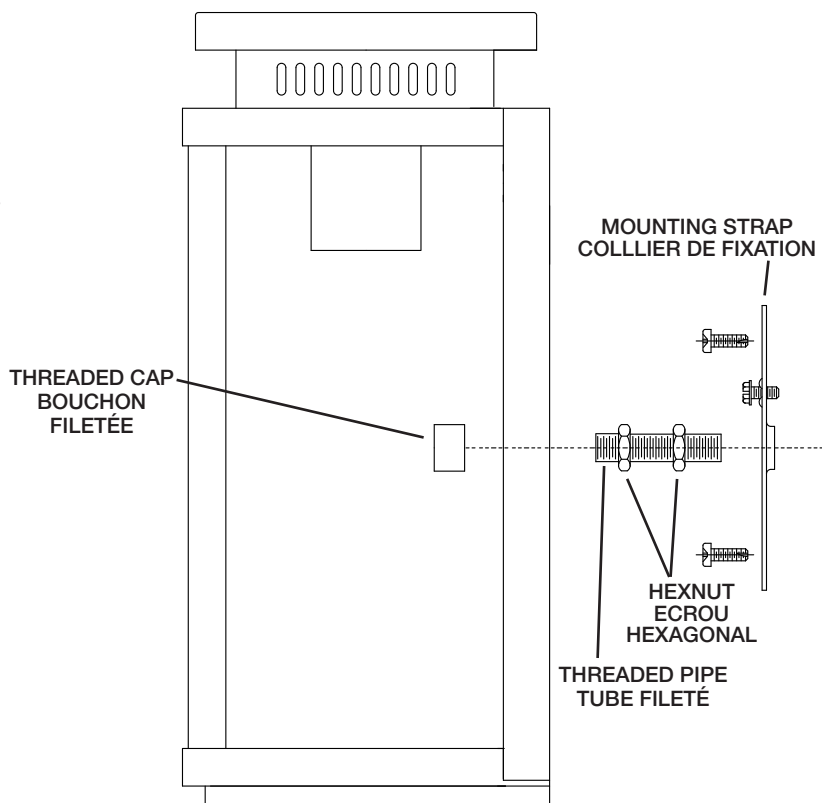
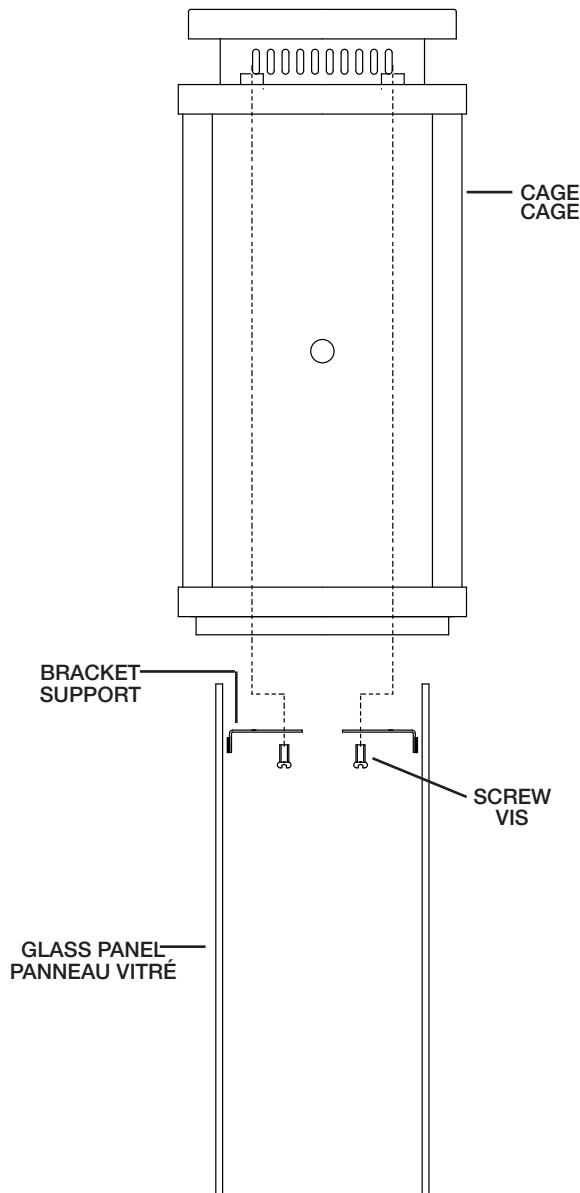
- 7) Push fixture to wall, carefully passing threaded pipe through hole in canopy.
- 8) Screw threaded cap onto threaded pipe. Tighten threaded cap to secure fixture to wall.

INSTRUCTIONS FOR MOUNTING FIXTURE OUTDOORS AND/OR IN WET LOCATIONS.

- 9) Mounting surface should be clean, dry, flat and 1/4" larger than the canopy on all sides. Any gaps between the mounting surface and canopy exceeding 3/16" should be corrected as required.
- 10) With silicone caulking compound, caulk completely around where back of canopy meets the wall surface to prevent water from seeping into outlet box.

INSTRUCTIONS

For Assembling and Installing Fixtures in Canada
 Pour L'assemblage et L'installation Au Canada



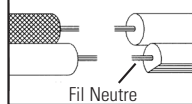
SEE OTHER SIDE FOR CANADIAN FRENCH TRANSLATIONS.

VOIR L'AUTRE CÔTÉ POUR LES CANADIENS TRANSLATIONS EN FRANÇAIS.

- 1) **Pour installer les panneaux vitré:**
Insérer le panneau vitré dans la cage.
Placer le panneau vitré contre le cadre latéral de la cage.
Soulever légèrement le panneau vitré et abaisser son bord inférieur dans le canal inférieur.
Placer le côté court du support contre la partie supérieure du verre et le côté long du support contre la partie interne de la cage. Aligner le trou situé sur le côté long du support au trou situé en haut à l'intérieur de la cage. Installer la vis dans le trou. Serrer la vis en garantissant que le côté court du support est bien à plat contre le verre. (NE PAS serrer avec excès).
- 2) **COUPER LE COURANT ÉLECTRIQUE.**
IMPORTANT: TOUJOURS couper l'électricité avant de commencer le travail.
 - a) Localiser le coffret à fusibles ou le disjoncteur du domicile. Mettre l'interrupteur principal en position d'Arrêt.
 - b) Dévisser le ou les fusibles (ou mettre le disjoncteur sur Arrêt) qui contrôlent l'alimentation vers le luminaire ou la pièce dans laquelle le travail est effectué.
 - c) Mettre l'interrupteur mural en position d'Arrêt. Si le luminaire à remplacer est doté d'un interrupteur ou d'une chaîne connectée à l'interrupteur, placer ces éléments en position d'Arrêt.
- 3) Serrer l'écrou hexagonal sur le tube fileté de sorte que 5 filets soient exposés en dessous de l'écrou hexagonal. Depuis le dessous de la bride de montage, passer l'extrémité longue du tube fileté dans le trou de la sangle de montage jusqu'à ce que l'écrou hexagonal soit en contact avec la bride de montage. *Resserrer l'écrou hexagonal contre la bride de montage.
- 4) Serrer le deuxième écrou hexagonal sur l'autre extrémité du tube fileté. Serrer l'écrou hexagonal contre la bride de montage.
- 5) Visser le collier de fixation à la boîte de jonction (vis non fournies).
- 6) Connecter les fils (connecteurs non fournis). Se reporter au tableau ci-dessous pour faire les connexions. Plaquer l'applique contre le mur, en passant soigneusement les vis de montage dans les trous.

Connecter le fil noir ou rouge de la boîte	Connecter le fil blanc de la boîte
A Noir	A Blanc
*Au cordon parallèle (rond et lisse)	*Au cordon parallèle (à angles droits et strié)
Au transparent, doré, marron, ou noir sans fil distinctif	Au transparent, doré, marron, ou noir avec un fil distinctif
Fil isolé (sauf fil vert) avec conducteur en cuivre	Fil isolé (sauf fil vert) avec conducteur en argent

*Remarque: Avec emploi d'un fil parallèle (SPT I et SPT II). Le fil neutre est à angles droits ou strié et l'autre fil doit être rond ou lisse (Voir le schéma).



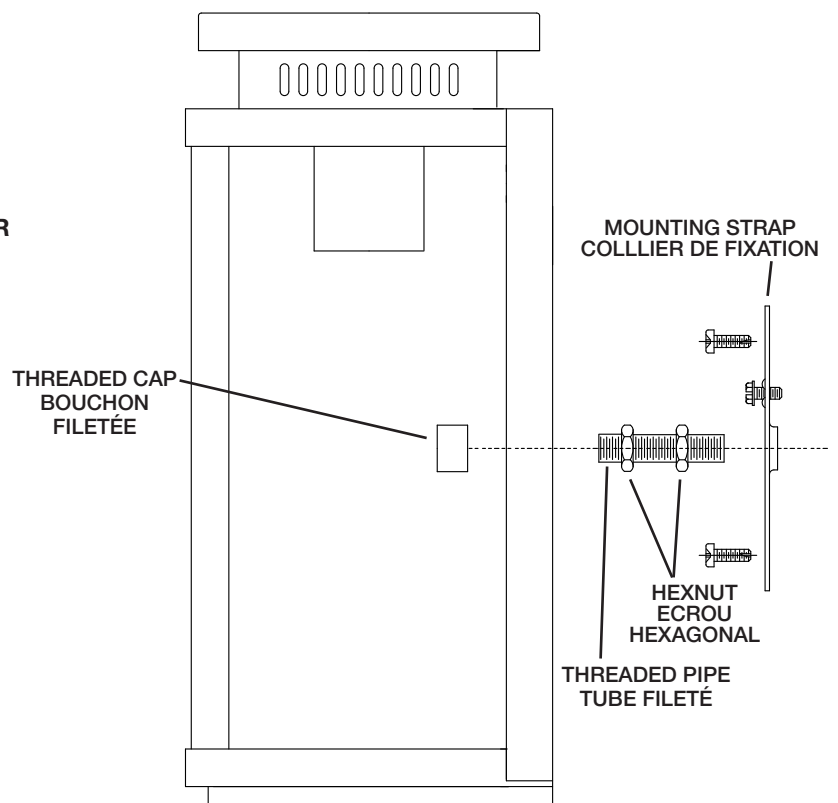
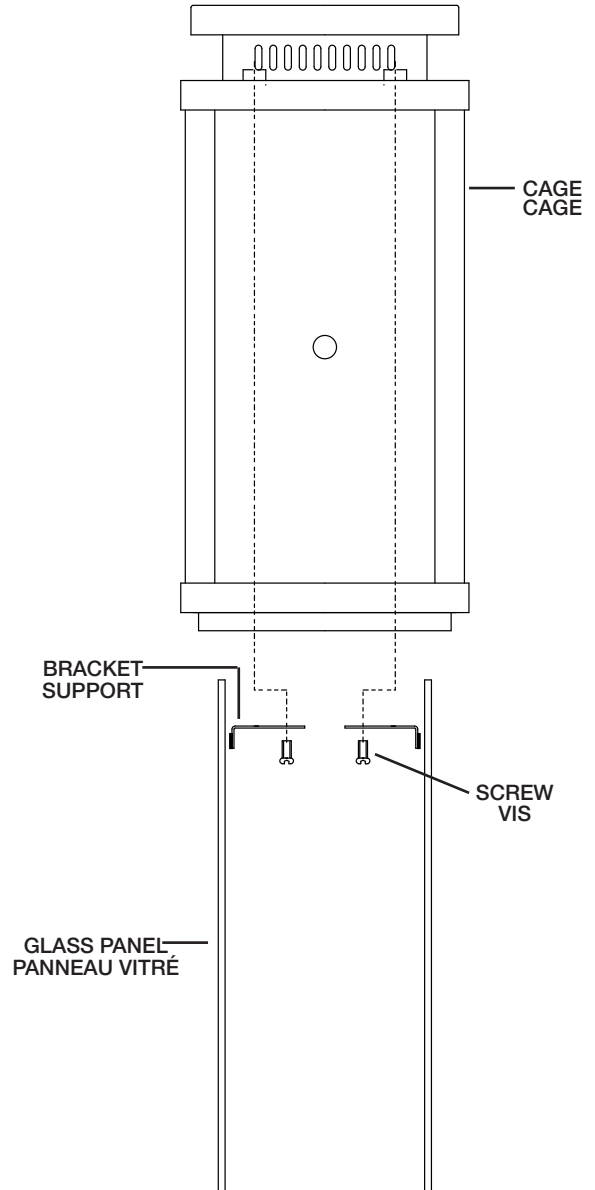
- 7) Poussez le luminaire au mur, soigneusement passer le tube fileté dans le trou du cache.
- 8) Visser le bouchon fileté sur le tube fileté. Serrer le bouchon fileté pour fixer le luminaire au mur.

INSTRUCTIONS DE MONTAGE DE LUMINAIRE À L'EXTÉRIEUR ET/OU DANS DES LIEUX HUMIDES.

- 9) La surface de montage doit être propre, sèche, plate et de 0,6 cm plus épaisse que le cache sur tous les côtés. Tout écart entre la surface de montage et le cache dépassant de 0,5 cm doit être rectifié selon les besoins.
- 10) À l'aide de matériaux d'étanchéité à la silicone, calfeutrer bien autour où l'arrière du cache entre en contact avec le mur pour empêcher l'eau de passer dans la boîte de raccordement.

INSTRUCTIONS

For Assembling and Installing Fixtures in Canada
Pour L'assemblage et L'installation Au Canada



SEE OTHER SIDE FOR ENGLISH TRANSLATIONS.
VOIR L'AUTRE CÔTÉ DES TRADUCTIONS EN ANGLAIS.