

1) TURN OFF POWER.

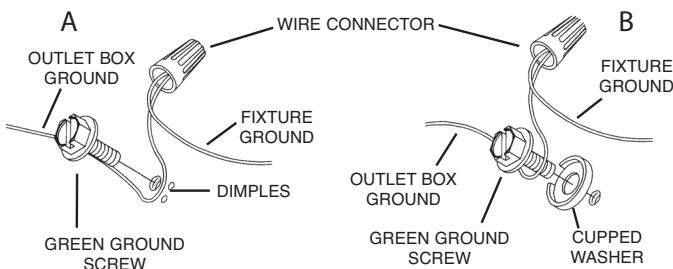
IMPORTANT: Before you start, NEVER attempt any work without shutting off the electricity until the work is done.

- a) Go to the main fuse, or circuit breaker, box in your home. Place the main power switch in the "OFF" position.
- b) Unscrew the fuse(s), or switch "OFF" the circuit breaker switch(s), that control the power to the fixture or room that you are working on.
- c) Place the wall switch in the "OFF" position. If the fixture to be replaced has a switch or pull chain, place those in the "OFF" position.

- 2) Find the appropriate threaded holes on mounting strap. Assemble mounting screws into threaded holes.
- 3) Attach mounting strap to outlet box. (Screws not provided). Mounting strap can be adjusted to suit position of fixture.
- 4) Grounding instructions: (See Illus. A or B).

- A) On fixtures where mounting strap is provided with a hole and two raise dimples. Wrap ground wire from outlet box around green ground screw, and thread into hole.
- B) On fixtures where a cupped washer is provided. Attach ground wire from outlet box under cupped washer and green ground screw, and thread into mounting strap.

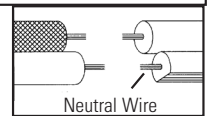
If fixture is provided with ground wire. Connect fixture ground wire to outlet box ground wire with wire connector. After following the above steps. Never connect ground wire to black or white power supply wires.



5) Make wire connections. Reference chart below for correct connections and wire accordingly.

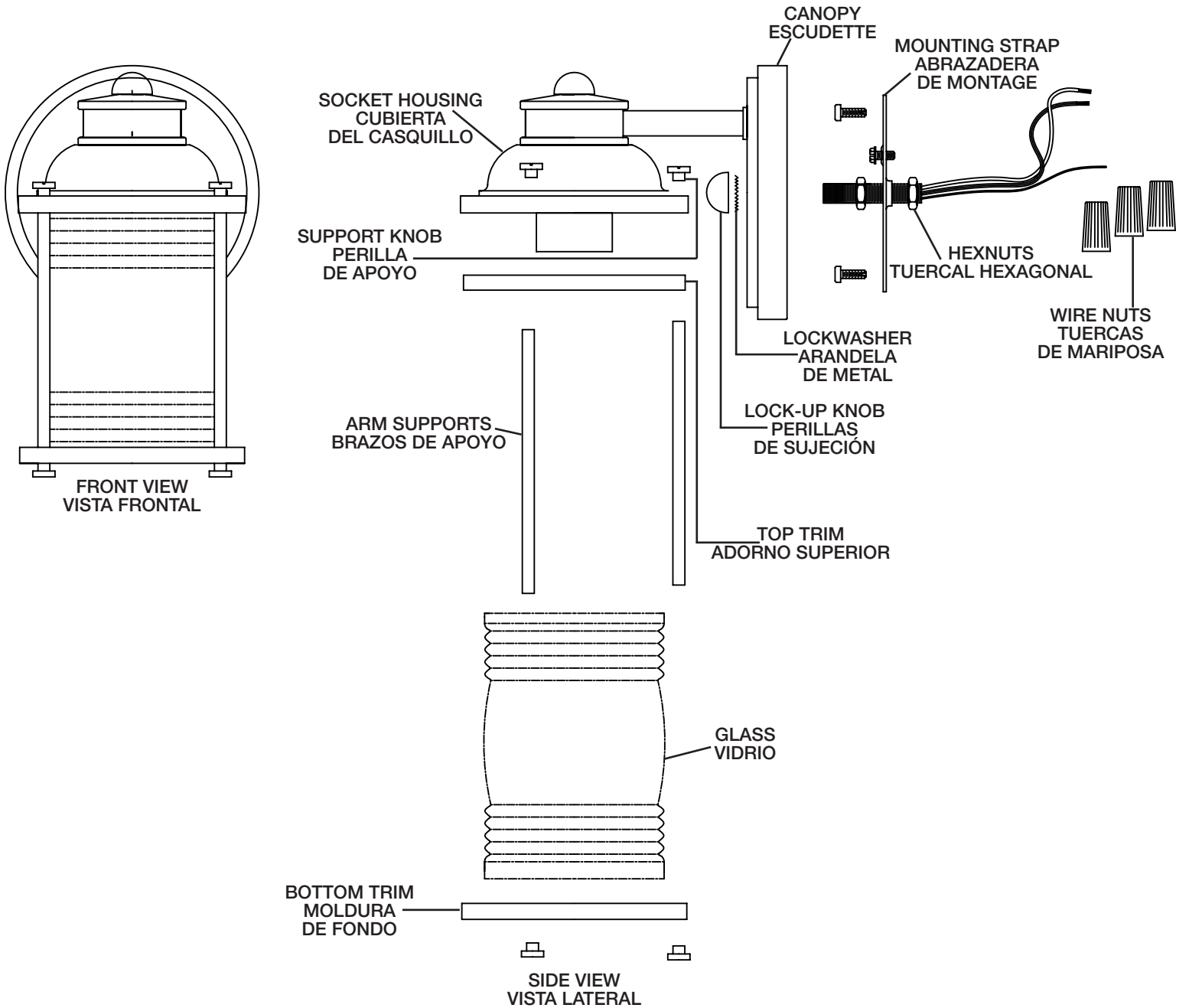
Connect Black or Red Supply Wire to:	Connect White Supply Wire to:
Black	White
*Parallel cord (round & smooth)	*Parallel cord (square & ridged)
Clear, Brown, Gold or Black without tracer	Clear, Brown, Gold or Black with tracer
Insulated wire (other than green) with copper conductor	Insulated wire (other than green) with silver conductor

*Note: When parallel wires (SPT I & SPT II) are used. The neutral wire is square shaped or ridged and the other wire will be round in shape or smooth (see illus.)



- 6) Push fixture into wall, carefully passing mounting screws through the holes.
- 7) Screw the lock-up knobs onto mounting screws. Tighten to secure fixture to the wall.
- 8) Align a support arm through a hole on the top trim and through a hole in the socket housing. Secure into place by screwing in a support knob at the top of socket housing.
- 9) Repeat step 8 for remaining support arms.
- 10) Insert recommended bulb.
- 11) Set glass onto foam pad of bottom trim.
- 12) Align bottom of support arms through bottom trim holes. (Passing the glass past bulb, through top trim ring, and resting with the top of the glass inside socket housing).
- 13) While holding in place, secure by screwing in remaining support knobs through the bottom trim to the arm supports.

SEE OTHER SIDE FOR SPANISH TRANSLATIONS.
VEA EL OTRO LADO DE TRADUCCIONES AL ESPAÑOL.



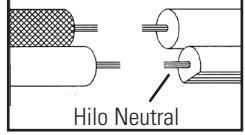
- 1) APAGUE LA ALIMENTACIÓN ELÉCTRICA. **IMPORTANTE:** Antes de comenzar, NUNCA trate de trabajar sin antes desconectar la corriente hasta que el trabajo se termine.
 - a) Vaya a la caja principal de fusibles, o interruptor o caja de circuitos de su casa. Coloque el interruptor de la corriente principal en posición de apagado "OFF". Desatornille el (los) fusible (s), o coloque el interruptor o interruptores del breaker en posición de apagado "OFF", que controla (n) la corriente hacia el artefacto o habitación donde está trabajando.
 - b) Coloque el interruptor de pared en posición de apagado "OFF". Si el artefacto que se va a reemplazar tiene un interruptor o cadena que se jala, colóquelos en la posición de apagado "OFF".
- 2) Encuentre los agujeros roscados apropiados en la abrazadera de montaje. Monte los tornillos de montaje en los agujeros roscados.
- 3) Acople la abrazadera de montaje a la caja de salida. (No se provee tornillos). La abrazadera de montaje se puede ajustar para acomodar la posición del artefacto.
- 4) Instrucciones de conexión a tierra (Vea la ilustración A o B)
 - A) En artefactos donde se provee la abrazadera de montaje con un agujero y dos depresiones onduladas: En vuela el alambre de tierra de la caja de salida alrededor del tornillo de tierra verde y rosque en el agujero.
 - B) En artefactos donde se provee una arandela cóncava. Acople el alambre de tierra de la caja de salida debajo de la arandela cóncava y del tornillo de tierra verde, y rosque el tornillo en la abrazadera de montaje.

Si el artefacto está provisto con alambre de tierra: Conecte el alambre de tierra del artefacto con el alambre de tierra de la caja de salida con un conector de alambre. (No se provee.)

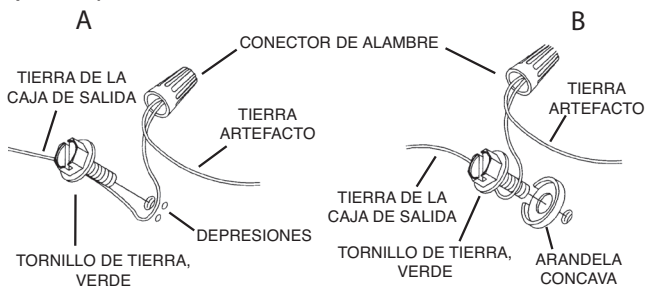
- 6) Empuje el artefacto a la pared, pasando cuidadosamente los tornillos de montaje a través de los agujeros.

Conectar el alambre de suministro negro o rojo al	Conectar el alambre de suministro blanco al
Negro	Blanco
*Cordon paralelo (redondo y liso)	*Cordon paralelo (cuadrado y estriado)
Claro, marrón, amarillo o negro sin hebra identificadora	Claro, marrón, amarillo o negro con hebra identificadora
Alambre aislado (diferente del verde) con conductor de cobre	Alambre aislado (diferente del verde) con conductor de plata

*Nota: Cuando se utiliza alambre paralelo (SPT I y SPT II). El alambre neutro es de forma cuadrada o estriada y el otro alambre será de forma redonda o lisa. (Vea la ilustración).



- 7) Enrosque las perillas de sujeción en los tornillos de montaje. Apriete para asegurar el artefacto a la pared.
- 8) Alinee un brazo de apoyo a través de un agujero en el adorno superior y a través de un agujero en la cubierta del casquillo. Asegure en su lugar enrosmando una perilla de apoyo en la parte superior de la cubierta del casquillo.
- 9) Repita el paso 8 para los brazos de apoyo restantes.
- 10) Inserte la bombilla (foco) recomendada.
- 11) Coloque el vidrio sobre la almohadilla de espuma del adorno inferior.
- 12) Alinee la parte inferior de los brazos de apoyo a través de los agujeros del adorno inferior. (Pasando el vidrio más allá de la bombilla, a través del anillo del adorno superior, y descansando con la parte superior del vidrio dentro de la cubierta del casquillo).
- 13) Mientras lo sostiene en su lugar, asegure enrosmando las perillas de apoyo restantes a través del adorno inferior a los brazos de apoyo.



SEE OTHER SIDE FOR ENGLISH TRANSLATIONS. VEA EL OTRO LADO DE TRADUCCIONES AL INGLÉS.