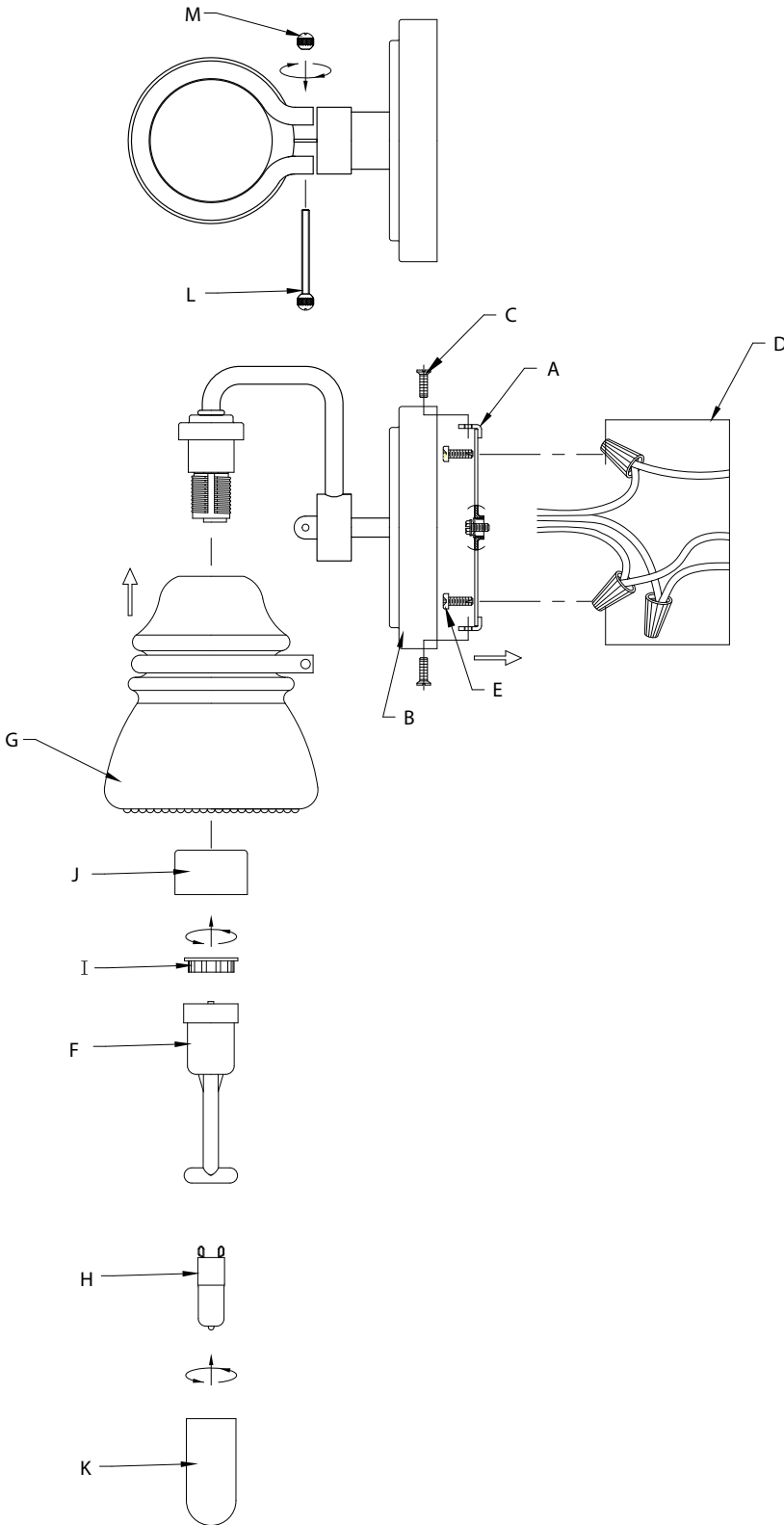


Fixture Diagram



Parts List

- | | | |
|----------------------------------|----------------------------|-------------------------|
| [A] Mounting Strap | [D] Mounting Screws | [G] Glass Spacer |
| [B] Outlet Box | [E] Canopy | [H] Socket Ring |
| [C] Strap Mounting Screws | [F] Glass | [I] Ring Tool |
| | | [J] Ball Knob |
| | | [K] Bulbs |
| | | [L] Glass Cover |

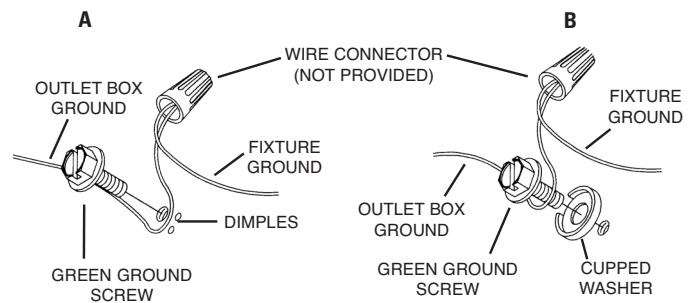
Cautions

CAUTION – RISK OF SHOCK –
Disconnect Power at the main circuit breaker panel or main fusebox before starting and during the installation.

WARNING:
This fixture is intended for installation in accordance with the National Electrical Code (NEC) and all local code specifications. If you are not familiar with code requirements, installation by a certified electrician is recommended.

Installation Instructions

- Find the appropriate threaded holes on mounting strap **[A]** that align with hole distance in canopy **[E]**. Thread mounting screws **[D]** into threaded holes starting from outlet box **[B]** side.
- Attach mounting strap **[A]** to outlet box **[B]** using the two (2) strap mounting screws **[C]**. Mounting strap can be adjusted to suit position of fixture.
- Grounding instructions: (See Illus. a or b).
 - On fixtures where mounting strap is provided with a hole and two raised dimples, wrap ground wire from outlet box around green ground screw, and thread into hole.
 - On fixtures where a cupped washer is provided, attach ground wire from outlet box under cupped washer and green ground screw, then thread into mounting strap.
 If fixture is provided with ground wire, connect fixture ground wire to outlet box ground wire with wire connector (Not provided) after following the above steps. Never connect ground wire to black or white power supply wires.



- Make wire connections. Reference chart below for correct connections and wire accordingly.

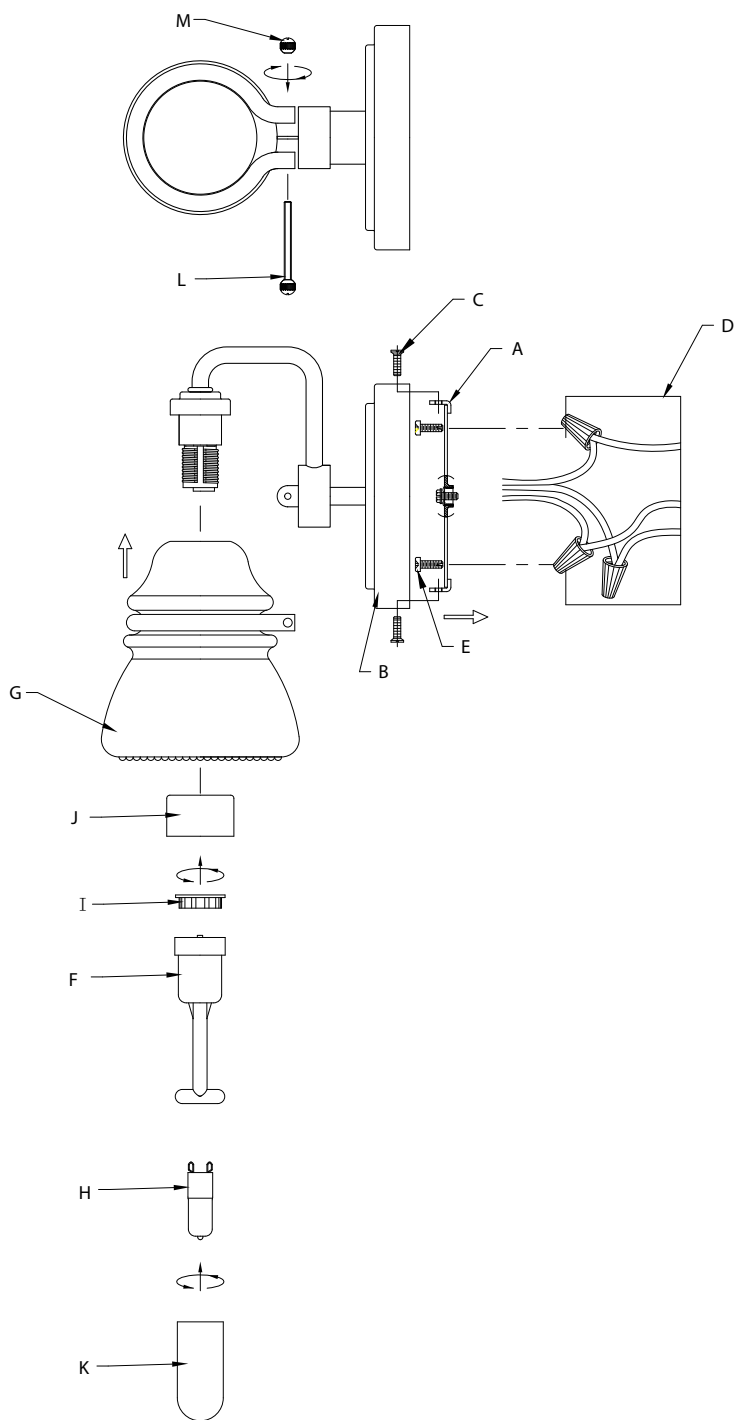
Connect Black or Red Supply Wire to:	Connect White Supply Wire to:
Black	White
*Parallel cord (round & smooth)	*Parallel cord (square & ridged)
Clear, Brown, Gold or Black without Tracer	Clear, Brown, Gold or Black with Tracer
Insulated wire (other than green) with copper conductor	Insulated wire (other than green) with silver conductor

*Note: When parallel wire (SPT 1 & SPT 2) are used. The neutral wire is square shaped or ridged and the other wire will be round in shape or smooth (see illus.)

Neutral Wire

- Push fixture to wall carefully passing mounting screws with holes in canopy. NOTE: Fixture can be mounted with glass in the up or down position. Make sure all wires are inside canopy and do not get pinched between wall and canopy of fixture.
- Using the two (2) supplied fixture mounting screws **[D]** thread one (1) in on the top and thread one (1) into the bottom of the canopy **[E]** securing the fixture to the wall.
- Carefully raise glass **[F]** to the fixture. Slip the smaller opening over the socket and fit the glass against the socket making sure that the glass ring goes over the flange on the canopy with the hole in it.
- Place glass spacer **[G]** into installed glass over socket.
- Thread the socket ring **[H]** onto the socket. Tighten socket ring to secure glass in place using the ring tool **[I]**. (DO NOT over tighten).
- Insert the studded ball knob **[J]** through the glass ring and flange and thread on the ball knob **[J]**.
- Insert supplied bulb(s) **[K]**.
- Thread on the glass cover(s) **[L]** over the installed bulb. Note: that the glass covers must be used for safety purposes.

Diagramme d'appareils



Liste des Pièces

[A] Étrier de montage	[F] Verre	[K] Les ampoules fournies
[B] Boîte de sortie	[G] L'espaceur de verre	[L] Le(s) couvercle(s) de verre
[C] La barrette de montage	[H] L'anneau de douille	
[D] Vis de montage du luminaire	[I] De l'outil pour anneau	
[E] Le couvercle	[J] La boule à bille	

Précautions

ATTENTION – RISQUE DE DÉCHARGES ÉLECTRIQUES -
Couper le courant au niveau du panneau du disjoncteur du circuit principal ou de la boîte à fusibles principale avant de procéder à l'installation.

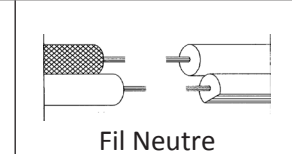
ATTENTION:
Ce luminaire doit être installé conformément aux codes d'électricité nationaux (NEC) et satisfaire toutes les spécifications des codes locaux. Si vous ne connaissez pas les exigences de ces codes, il est recommandé de confier l'installation à un électricien certifié.

Instructions d'installation

- 1) Localiser les orifices filetés appropriés sur les étriers de montage **[A]** qui correspondent à la distance entre les trous dans le couvercle **[E]**. Visser les vis de montage **[D]** dans les orifices filetés en commençant par le bord de la boîte de sortie **[B]**.
- 2) Visser la barrette de montage **[C]** à la boîte de jonction vis de fixation de la sangle **[E]**. La barrette de montage **[C]** peut être ajustée pour convenir à la position de l'applique.
- 3) Connecter les fils. Se reporter au tableau ci-dessous pour faire les connexions.

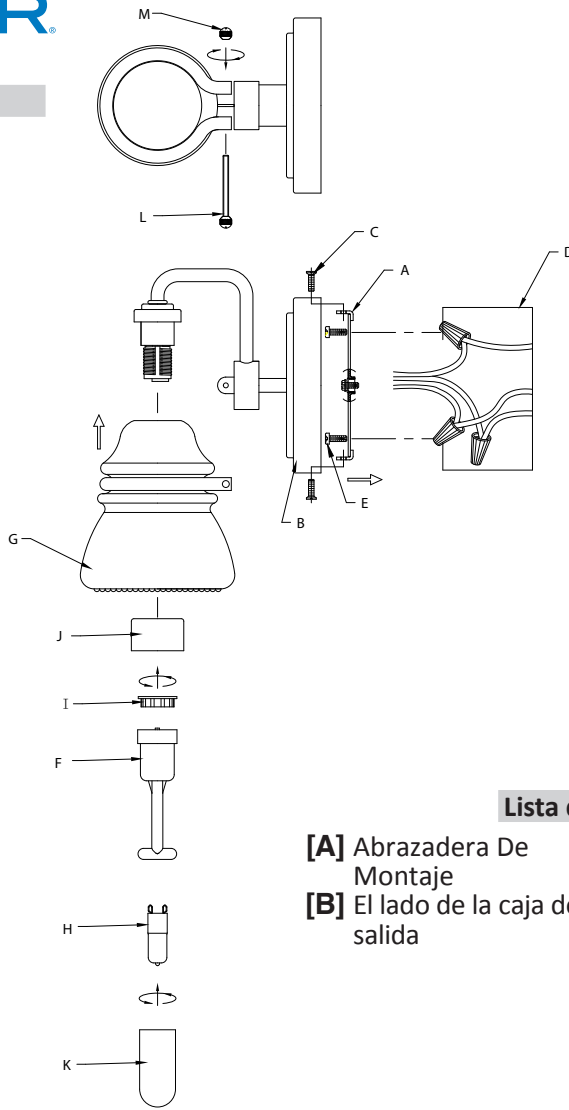
Connecter le fil noir ou rouge de la boîte	Connecter le fil blanc de la boîte
A Noir	A Blanc
*Au cordon parallèle (rond et lisse)	*Au cordon parallèle (à angles droits et strié)
Au transparent, doré, marron, ou noir sans fil distinctif	Au transparent, doré, marron, ou noir avec un fil distinctif
Fil isolé (sauf fil vert) avec conducteur en cuivre	Fil isolé (sauf fil vert) avec conducteur en argent

*Remarque: Avec emploi d'un fil parallèle (SPT 1 et SPT 2). Le fil neutre est à angles droits ou strié et l'autre fil doit être rond ou lisse (Voir le schéma).



- 4) Pousser délicatement le luminaire vers le mur en faisant passer les vis de montage à travers les trous dans le couvercle. REMARQUE : le luminaire peut être monté avec le verre en haut ou en bas. Vous assurer que tous les fils sont à l'intérieur du couvercle et ne se retrouvent pas pincés entre le mur et le couvercle du luminaire.
- 5) En utilisant les deux (2) vis de montage du luminaire fournies **[D]** en visser une (1) sur le dessus du couvercle et en visser une (1) sur son dessous **[E]** pour immobiliser le luminaire sur le mur.
- 6) Soulever délicatement le verre **[F]** sur le luminaire. Glisser la plus petite ouverture par-dessus la douille et placer le verre contre la douille en vous assurant que l'anneau de retenue du verre est placé par-dessus la bride sur le couvercle avec un trou dedans.
- 7) Placer l'espaceur de verre **[G]** dans le verre installé par-dessus la douille.
- 8) Visser l'anneau de douille **[H]** sur la douille. Serrer l'anneau de douille pour immobiliser le verre en place à l'aide de l'outil pour anneau **[I]**. (NE PAS trop serrer).
- 9) Insérer la « boule à bille cloutée » **[J]** dans l'anneau de retenue du verre, brider et visser sur la boule à bille **[J]**.
- 10) Insérer les ampoules fournies **[K]**.
- 11) Visser le(s) couvercle(s) de verre **[L]** par-dessus les ampoules installées. Remarque : les couvercles de verre doivent être utilisés pour des fins de sécurité.

Diagrama de Accesorios



Lista de Partes

[A] Abrazadera De Montaje	[C] Tornillo De Montaje De La Abrazadera	Portalámparas
[B] El lado de la caja de salida	[D] Tornillos De Montaje	[I] La herramienta para el anillo
	[E] Escudete	[J] Perillas redondas
	[F] Vidrio	[K] Bombillas
	[G] Separador de vidrio	[L] Tapas del vidrio
	[H] Anillo del	

Precauciones

PRECAUCIÓN – RIESGO DE DESCARGA ELÉCTRICA – Desconecte la electricidad en el panel principal del interruptor automático o caja principal de fusibles antes de comenzar y durante la instalación.

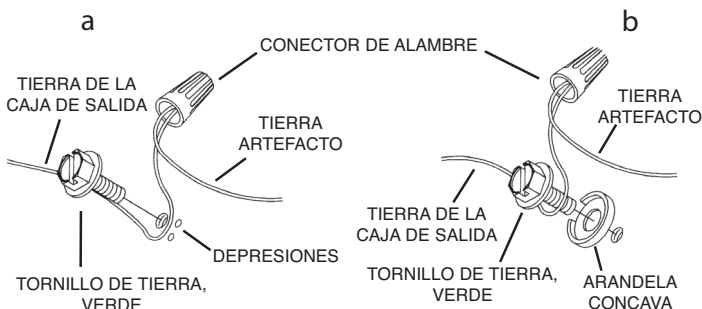
ADVERTENCIA:

Este accesorio está destinado a la instalación de acuerdo con el National Electrical Code (NEC) y todas las especificaciones del código local. Si no está familiarizado con los requisitos del código, la instalación se recomienda un electricista certificado.

Instrucciones de Instalación

- Localice los agujeros roscados apropiados en la abrazadera de montaje **[A]** que se alinean con la distancia de los agujeros en el escudete **[E]**. Enrosque los tornillos de montaje **[D]** en los agujeros roscados empezando desde el lado de la caja de salida **[B]**.
- Fije la abrazadera de montaje **[A]** a la caja de salida **[B]** con los tornillos de fijación **[C]** de la correa. La correa de montaje se puede ajustar para adaptarse a la posición del aparato.
- Instrucciones de conexión a tierra solamente para los Estados Unidos. (Vea la ilustración a o b).
 - En las lámparas que tienen el fleje de montaje con un agujero y dos hoyuelos realzados, enrollar el alambre a tierra de la caja tomacorriente alrededor del tornillo verde y pasarlo por el agujero.
 - En las lámparas con una arandela acopada, fijar el alambre a tierra de la caja tomacorriente del ajo de la arandela acopada y tornillo verde, y pasar por el fleje de montaje.

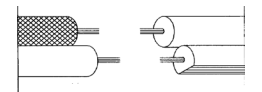
Si la lámpara viene con alambre a tierra, conectar el alambre a tierra de la lámpara al alambre a tierra de la caja tomacorriente con un conector de alambres (No incluido) después de seguir los pasos anteriores. Nunca conectar el alambre a tierra a los alambres eléctricos negro o blanco.



- Haga las conexiones de los alambres (No se proveen los conectores.) La tabla de referencia de abajo indica las conexiones correctas y los alambres correspondientes.

Conectar el alambre de suministro negro o rojo al	Conectar el alambre de suministro blanco al
Negro	Blanco
*Cordon paralelo (redondo y liso)	*Cordon paralelo (cuadrado y estriado)
Claro, marrón, amarillo o negro sin hebra identificadora	Claro, marrón, amarillo o negro con hebra identificadora
Alambre aislado (diferente del verde) con conductor de cobre	Alambre aislado (diferente del verde) con conductor de plata

*Nota: Cuando se utiliza alambre paralelo (SPT 1 y SPT 2). El alambre neutro es de forma cuadrada o estriada y el otro alambre será de forma redonda o lisa. (Vea la ilustración).



Hilo Neutral

- Empuje cuidadosamente el artefacto a la pared pasando los tornillos de montaje con los agujeros en el escudete. **NOTA:** el artefacto puede ser montado con el vidrio en posición hacia arriba o hacia abajo. Asegúrese de que todos los cables queden dentro del escudete y que el borde de éste no los apriete contra la pared.
- Usando los dos (2) tornillos de montaje del artefacto provistos **[D]** enrosque uno (1) en la parte superior y enrosque uno (1) en la parte inferior del escudete **[E]** asegurando el artefacto a la pared.
- Suba cuidadosamente el vidrio **[F]** al artefacto. Pase la abertura más pequeña sobre el portalámparas y ajuste el vidrio contra el portalámparas asegurándose de que el anillo del vidrio va sobre la brida en el escudete con el agujero en él.
- Coloque el separador de vidrio **[G]** en el vidrio instalado sobre el portalámparas.
- Enrosque el anillo del portalámparas **[H]** en el portalámparas. Ajuste el anillo del portalámparas para asegurar el vidrio en su lugar usando la herramienta para el anillo **[I]**. (NO apriete demasiado).
- Inserte la perilla redonda tachonada **[J]** a través del anillo del vidrio y brida y enrosque en la perilla redonda **[J]**.
- Inserte las bombillas provistas **[K]**.
- Enrosque las tapas del vidrio **[L]** sobre la bombilla instalada. **Nota:** las tapas del vidrio se deben usar por motivos de seguridad.