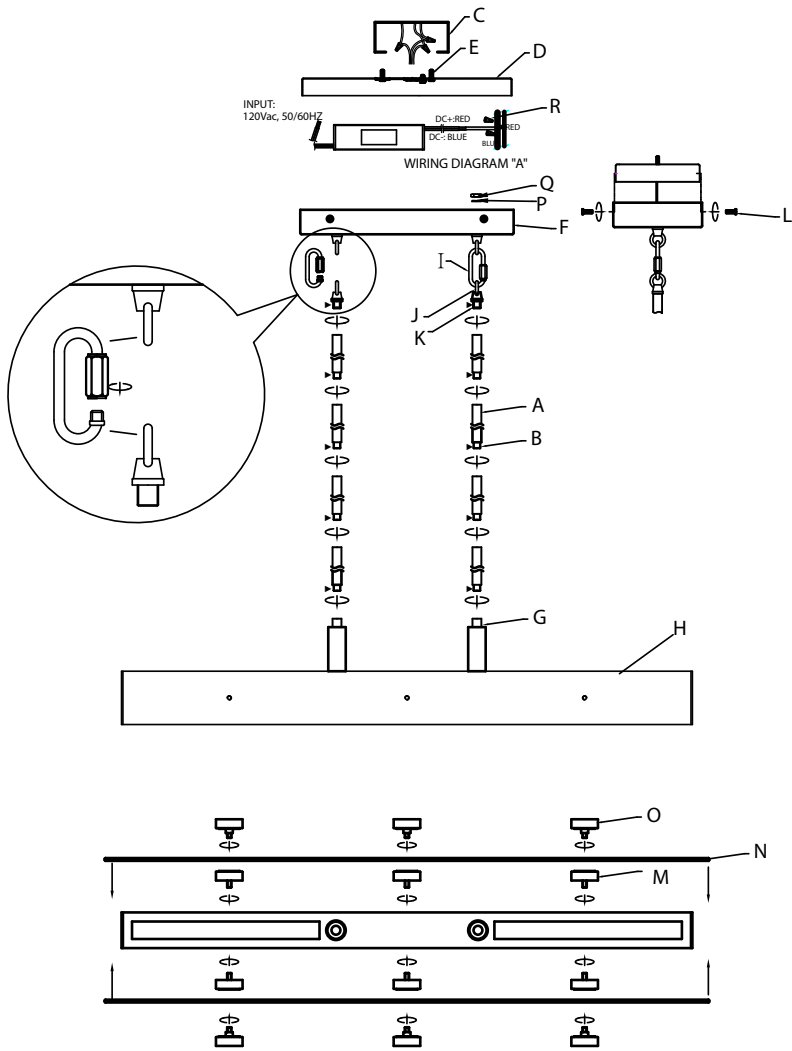


Fixture Diagram



Parts List

- | | | |
|---------------------------------|--------------------------------|-----------------------------|
| [A] Stems | Screws | [L] Flat Head Screws |
| [B] Small Threaded Tubes | [F] Canopy | [M] Glass Spacers |
| [C] Outlet Box | [G] Couplings | [N] Glass |
| [D] Mounting Plate | [H] Fixture Body | [O] Decorative Knobs |
| [E] Strap Mounting | [I] Chain Locking Link | [P] Lockwasher |
| | [J] Small Loop | [Q] Hexnut |
| | [K] Small Threaded Pipe | |

Cautions

CAUTION – RISK OF SHOCK – Disconnect Power at the main circuit breaker panel or main fusebox before starting and during the installation.

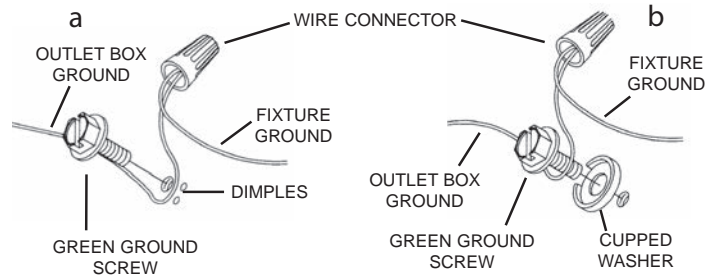
WARNING:
This fixture is intended for installation in accordance with the National Electrical Code (NEC) and all local code specifications. If you are not familiar with code requirements, installation by a certified electrician is recommended.

Installation Instructions – Rigid Stem Mount

- 1) Pass wire through stems[A] and small threaded tubes[B] and screw stems into couplings[G] on top of fixture body[H]. NOTE: Thread locking compound must be applied to all stem threads as noted with symbol (▶) to prevent accidental rotation of fixture during cleaning, relamping, etc.
- 2) Pass fixture wire through remaining stems and screw stems together.
- 3) On one side of fixture, pass fixture wire through one small threaded pipe[K]. Screw each small threaded pipe onto top of stem on each side.
- 4) On one side of fixture, pass fixture wires through each hole in canopy[F]. Lower canopy down towards stems. Pass each hole in canopy over end of each threaded pipe on top of stems.
- 5) On one side of fixture, pass fixture wire through lockwasher[P]. Thread lockwasher onto end of threaded pipe protruding from inside canopy. Pass fixture wire through hexnut[Q]. Thread hexnut onto end of threaded pipe.
- 6) Repeat to other threaded pipe.
- 7) Attach mounting plate[D] to outlet box[C] using the strap mounting screws[E]. Mounting strap can be adjusted to suit position of fixture.

Installation Instructions – Rigid Stem Mount (continued)

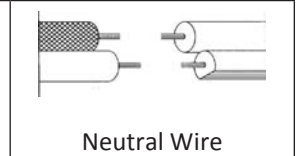
- 8) Grounding instructions: (See Illus. a or b).
 - a) On fixtures where mounting strap is provided with a hole and two raised dimples, wrap ground wire from outlet box around green ground screw, and thread into hole.
 - b) On fixtures where a cupped washer is provided, attach ground wire from outlet box under cupped washer and green ground screw, and thread into mounting strap.
 If fixture is provided with ground wire, connect fixture ground wire to outlet box ground wire with wire connector (not provided.) after following the above steps. Never connect ground wire to black or white power supply wires.



- 9) Cut the wire to length for wiring and make wire connections to the driver after stems[A] have been installed per wiring Diagram "A" in view above the canopy[F] using supplied wire nuts[R].
- 10) Make wire connection. Reference chart below for correct connections and wire accordingly.

Connect Black or Red Supply Wire to:	Connect White Supply Wire to:
Black	White
*Parallel cord (round & smooth)	*Parallel cord (square & ridged)
Clear, Brown, Gold or Black without Tracer	Clear, Brown, Gold or Black with Tracer
Insulated wire (other than green) with copper conductor	Insulated wire (other than green) with silver conductor

*Note: When parallel wire (SPT 1 & SPT 2) are used. The neutral wire is square shaped or ridged and the other wire will be round in shape or smooth (See illus.)

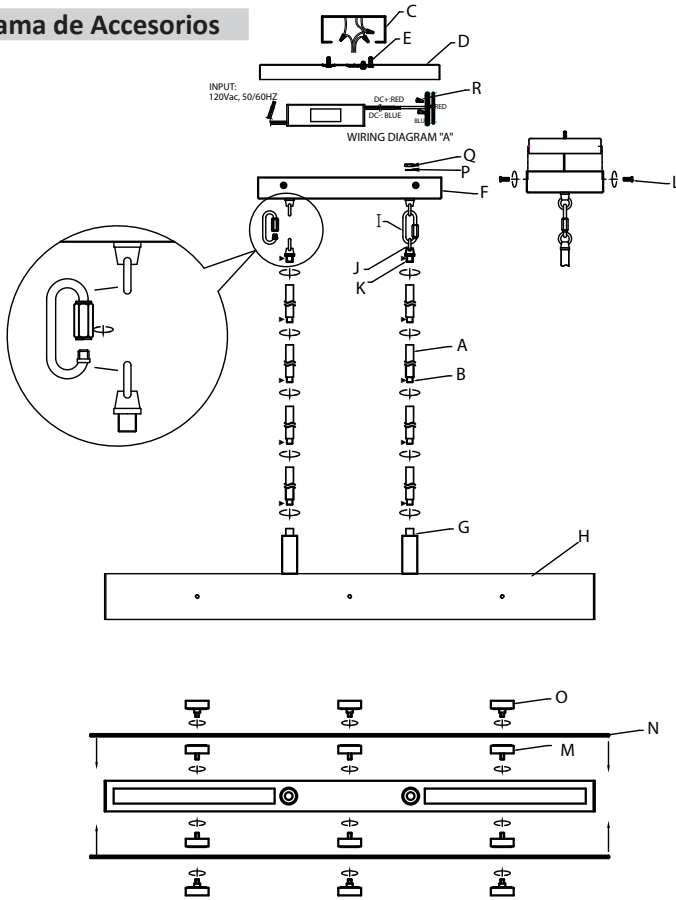


- 11) Push fixture to ceiling, carefully passing mounting screws through holes in canopy. NOTE: Be certain wires do not get pinched between mounting strap and canopy.
- 12) Secure fixture to ceiling with the four (4) flat head machine screws[L] through the sides of the canopy as shown.
- 13) Install the six (6) glass spacers[M] with pads on the top as shown.
- 14) Carefully install the glass[N] by raising up to the sides and using the decorative knobs[O] secure the glass into place as shown.

Installation Instructions – Loop/Chain Link Mount

- 1) Follow steps 1 and 4 from Rigid Stem Mount Instructions.
- 2) Thread one small threaded pipe[K] into end of each small loop[J].
- 3) Pass fixture wire through first loop. Thread first loop onto end of each last stem.
- 4) On one side of fixture, pass fixture wire through second loop and through hole in canopy[F]. Pass threaded pipe at end of second loop through hole in canopy.
- 5) Pass fixture wire through lockwasher[P]. Thread lockwasher onto end of threaded pipe protruding from inside canopy.
- 6) Pass fixture wire through hexnut[Q]. Thread hexnut onto end of threaded pipe.
- 7) On other side of fixture, pass fixture wire through second loop and through hole in canopy. Pass threaded pipe at end of second loop through hole in canopy.
- 8) Pass fixture wire through lockwasher. Thread lockwasher onto end of threaded pipe protruding from inside canopy.
- 9) Pass fixture wire through hexnut. Thread hexnut onto end of threaded pipe.
- 10) Attach locking link[I] to small loop at end of each stem and to each loop on canopy.
- 11) Follow steps 7 - 14 from Rigid Stem Mount Instructions.

Diagrama de Accesorios



Lista de Partes

- | | | |
|---------------------------|---|------------------------------|
| [A] Traves | [G] Vástago al tope | de vidrio |
| [B] Tubo Roscado Pequeño | [H] Del artefacto | [N] El vidrio |
| [C] Caja de conexiones | [I] Eslabón de bloqueo | [O] Perillas decorativas |
| [D] Abrazadera de montaje | [J] Lazo pequeño | [P] La arandela de seguridad |
| [E] Montaje de la correa | [K] Tubo roscado | [Q] La tuerca hexagonal |
| [F] El escudete | [L] Tornillos de la máquina de cabeza plana | |
| | [M] Espaciadores | |

Precauciones

PRECAUCIÓN – RIESGO DE DESCARGA ELÉCTRICA – Desconecte la electricidad en el panel principal del interruptor automático o caja principal de fusibles antes de comenzar y durante la instalación.

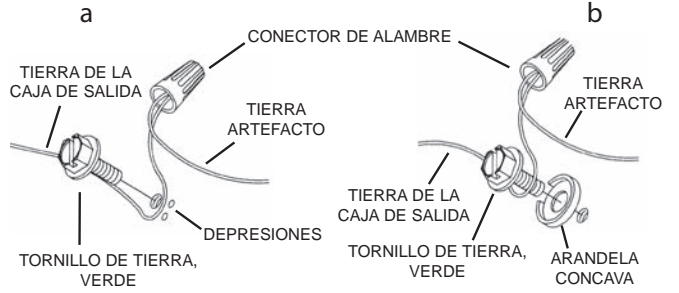
ADVERTENCIA: Este accesorio está destinado a la instalación de acuerdo con el National Electrical Code (NEC) y todas las especificaciones del código local. Si no está familiarizado con los requisitos del código, la instalación se recomienda un electricista certificado.

Instrucciones de Instalación – Montaje Del Vástago Nervadoc

- Pase el alambre del artefacto a través [A] y tubo roscado pequeño [B] del vástago y atornille el vástago al tope [G] del artefacto [H]. NOTA: El compuesto para rosca estanca se debe aplicar a todas las roscas del vástago como se notó con el símbolo (▶) para impedir la rotación accidental del artefacto durante la limpieza, instalación de una bombilla nueva, etc.
- Pase el alambre del artefacto a través de los vástagos restantes y atornille los vástagos juntos.
- En cada lado del artefacto, pase el alambre del artefacto a través de un tubo roscado pequeño [K]. Enrosque cada tubo roscado pequeño en la parte superior del vástago en cada lado.
- En cada lado del artefacto, pase los alambres del artefacto a través de cada agujero en el escudete [F]. Baje el escudete hacia los vástagos. Pase cada agujero en el escudete sobre el extremo de cada tubo roscado arriba de los vástagos.
- En un lado del artefacto, pase el alambre del artefacto a través del agujero en la arandela de seguridad [P]. Enrosque la arandela de seguridad en el extremo del tubo roscado que sobresale desde dentro del escudete. Pase el alambre del artefacto a través del agujero en la tuerca hexagonal [Q]. Enrosque la tuerca hexagonal en el extremo del tubo roscado.
- Repita para el otro tubo roscado.
- Unir la abrazadera de montaje [D] a la caja de conexiones [C] con los tornillos de montaje de la correa [E]. La abrazadera de montaje puede ajustarse para acomodar la posición del artefacto.
- Instrucciones de conexión a tierra solamente para los Estados Unidos. (Vea la ilustración a o b).
 - En las lámparas que tienen el fleje, de montaje con un agujero y dos hoyuelos realizados, enrollar el alambre a tierra de la caja tomacorriente alrededor del tornillo verde y pasarlo por el agujero.
 - En las lámparas con una arandela acopada, fijar el alambre a tierra de la caja tomacorriente del ajo de la arandela acopada y tornillo verde, y pasar por el fleje de montaje.

Instrucciones de Instalación – Montaje Del Vástago Nervadoc (continuación)

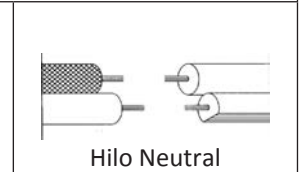
Si la lámpara viene con alambre a tierra, conectar el alambre a tierra de la lámpara al alambre a tierra de la caja tomacorriente con un conector de alambres (No incluido) después de seguir los pasos anteriores. Nunca conectar el alambre a tierra a los alambres eléctricos negro o blanco.



- Corte el cable a la longitud necesaria para el cableado y haga las conexiones del conductor al conductor una vez que se hayan instalado los vástagos [A] según el Diagrama de cableado "A" en la vista sobre la cubierta [F] utilizando las tuercas de cable suministradas [R].
- Haga las conexiones de los alambres. La tabla de referencia de abajo indica las conexiones correctas y los alambres correspondientes.

Conectar el alambre de suministro negro o rojo al	Conectar el alambre de suministro blanco al
Negro	Blanco
*Cordon paralelo (redondo y liso)	*Cordon paralelo (cuadrado y estriado)
Claro, marrón, amarillo o negro sin hebra identificadora	Claro, marrón, amarillo o negro con hebra identificadora
Alambre aislado (diferente del verde) con conductor de cobre	Alambre aislado (diferente del verde) con conductor de plata

*Nota: Cuando se utiliza alambre paralelo (SPT 1 y SPT 2). El alambre neutro es de forma cuadrada o estriada y el otro alambre será de forma redonda o lisa. (Vea la ilustración).

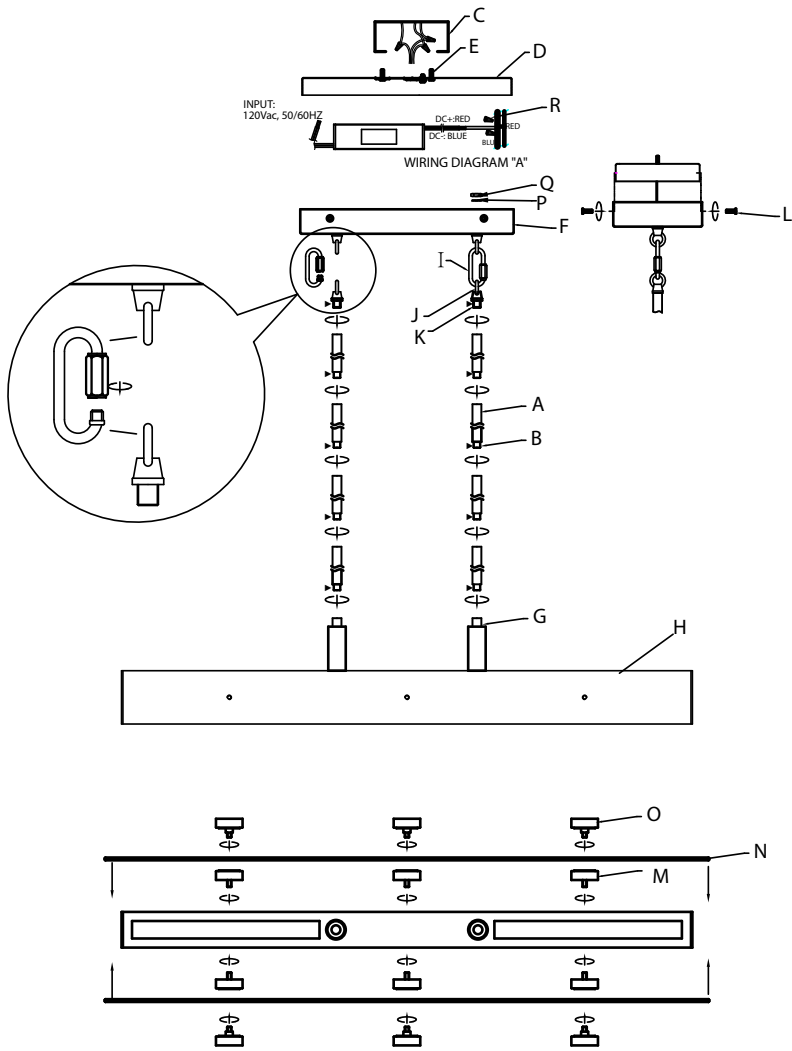


- Empuje el artefacto hacia el techo, pasando cuidadosamente los tornillos de montaje a través de los orificios en el escudete. NOTA: Asegúrese de que los cables no queden correa de montaje y dosel.
- Fije el accesorio al techo con los cuatro (4) tornillos de la máquina de cabeza plana [L] a través de los lados de la cubierta como se muestra.
- Instale los seis (6) espaciadores de vidrio [M] con almohadillas en la parte superior como se muestra.
- Instale con cuidado el vidrio [N] levantándolo hacia los lados y usando las perillas decorativas [O] asegure el vidrio en su lugar como se.

Instrucciones de Instalación – Montaje De Lazo/Eslabón De Cadena

- Follow Siga los pasos 1 y 4 de las Instrucciones de montaje del vástago
- Atornille el tubo roscado [K] en el extremo de cada lazo pequeño [J].
- Pase el alambre del artefacto a través del primer lazo pequeño. Fije el lazo pequeño al extremo del último vástago.
- Pase el cable por un lado del artefacto a través del segundo anillo y luego por el orificio del escudete [F]. Pase el tubo roscado que está conectado al extremo del segundo anillo por el orificio del escudete.
- Pase el cable del electrodoméstico por la arandela de seguridad [P]. Enrosque la arandela de seguridad en el extremo del tubo roscado que sobresale de la cartela interior.
- Pase el cable del electrodoméstico a través de la tuerca hexagonal [Q]. Enrosque la tuerca hexagonal en el extremo de la tubería roscada.
- Pase el cable por el otro lado del artefacto a través del segundo anillo y luego por el orificio del escudete. Pase el tubo roscado que está conectado al extremo del segundo anillo por el orificio del escudete.
- Pase el cable del aparato a través del lavaplatos. Enrosque el latiguillo de bloqueo en el extremo del tubo roscado que sobresale del interior del dosel.
- Pase el cable del accesorio a través de la tuerca hexagonal. Enrosque la tuerca hexagonal en el extremo del tubo roscado.
- Coloque el eslabón de bloqueo [I] en el lazo pequeño en el extremo de cada vástago y en cada bucle en el dosel.
- Siga los pasos 7 al 14 de las Instrucciones de montaje del vástago.

Fixture Diagram



Parts List

- | | | |
|---------------------------------|--------------------------------|-----------------------------|
| [A] Stems | Screws | [L] Flat Head Screws |
| [B] Small Threaded Tubes | [F] Canopy | [M] Glass Spacers |
| [C] Outlet Box | [G] Couplings | [N] Glass |
| [D] Mounting Plate | [H] Fixture Body | [O] Decorative Knobs |
| [E] Strap Mounting | [I] Chain Locking Link | [P] Lockwasher |
| | [J] Small Loop | [Q] Hexnut |
| | [K] Small Threaded Pipe | |

Cautions

CAUTION – RISK OF SHOCK – Disconnect Power at the main circuit breaker panel or main fusebox before starting and during the installation.

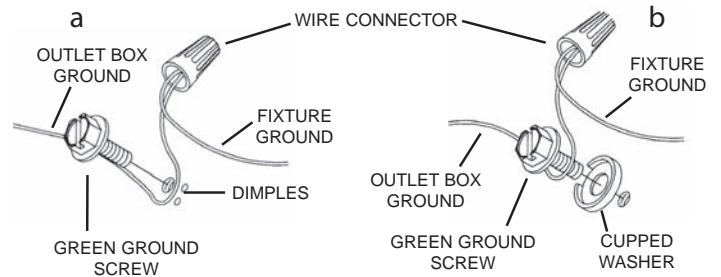
WARNING:
This fixture is intended for installation in accordance with the National Electrical Code (NEC) and all local code specifications. If you are not familiar with code requirements, installation by a certified electrician is recommended.

Installation Instructions – Rigid Stem Mount

- 1) Pass wire through stems **[A]** and small threaded tubes **[B]** and screw stems into couplings **[G]** on top of fixture body **[H]**. NOTE: Thread locking compound must be applied to all stem threads as noted with symbol (▶) to prevent accidental rotation of fixture during cleaning, relamping, etc.
- 2) Pass fixture wire through remaining stems and screw stems together.
- 3) On one side of fixture, pass fixture wire through one small threaded pipe **[K]**. Screw each small threaded pipe onto top of stem on each side.
- 4) On one side of fixture, pass fixture wires through each hole in canopy **[F]**. Lower canopy down towards stems. Pass each hole in canopy over end of each threaded pipe on top of stems.
- 5) On one side of fixture, pass fixture wire through lockwasher **[P]**. Thread lockwasher onto end of threaded pipe protruding from inside canopy. Pass fixture wire through hexnut **[Q]**. Thread hexnut onto end of threaded pipe.
- 6) Repeat to other threaded pipe.
- 7) Attach mounting plate **[D]** to outlet box **[C]** using the strap mounting screws **[E]**. Mounting strap can be adjusted to suit position of fixture.

Installation Instructions – Rigid Stem Mount (continued)

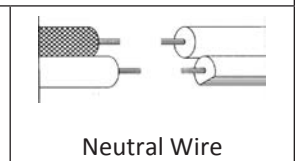
- 8) Grounding instructions: (See Illus. a or b).
 - a) On fixtures where mounting strap is provided with a hole and two raised dimples, wrap ground wire from outlet box around green ground screw, and thread into hole.
 - b) On fixtures where a cupped washer is provided, attach ground wire from outlet box under cupped washer and green ground screw, and thread into mounting strap.
 If fixture is provided with ground wire, connect fixture ground wire to outlet box ground wire with wire connector (not provided.) after following the above steps. Never connect ground wire to black or white power supply wires.



- 9) Cut the wire to length for wiring and make wire connections to the driver after stems **[A]** have been installed per wiring Diagram "A" in view above the canopy **[F]** using supplied wire nuts **[R]**.
- 10) Make wire connection. Reference chart below for correct connections and wire accordingly.

Connect Black or Red Supply Wire to:	Connect White Supply Wire to:
Black	White
*Parallel cord (round & smooth)	*Parallel cord (square & ridged)
Clear, Brown, Gold or Black without Tracer	Clear, Brown, Gold or Black with Tracer
Insulated wire (other than green) with copper conductor	Insulated wire (other than green) with silver conductor

*Note: When parallel wire (SPT 1 & SPT 2) are used. The neutral wire is square shaped or ridged and the other wire will be round in shape or smooth (See illus.)

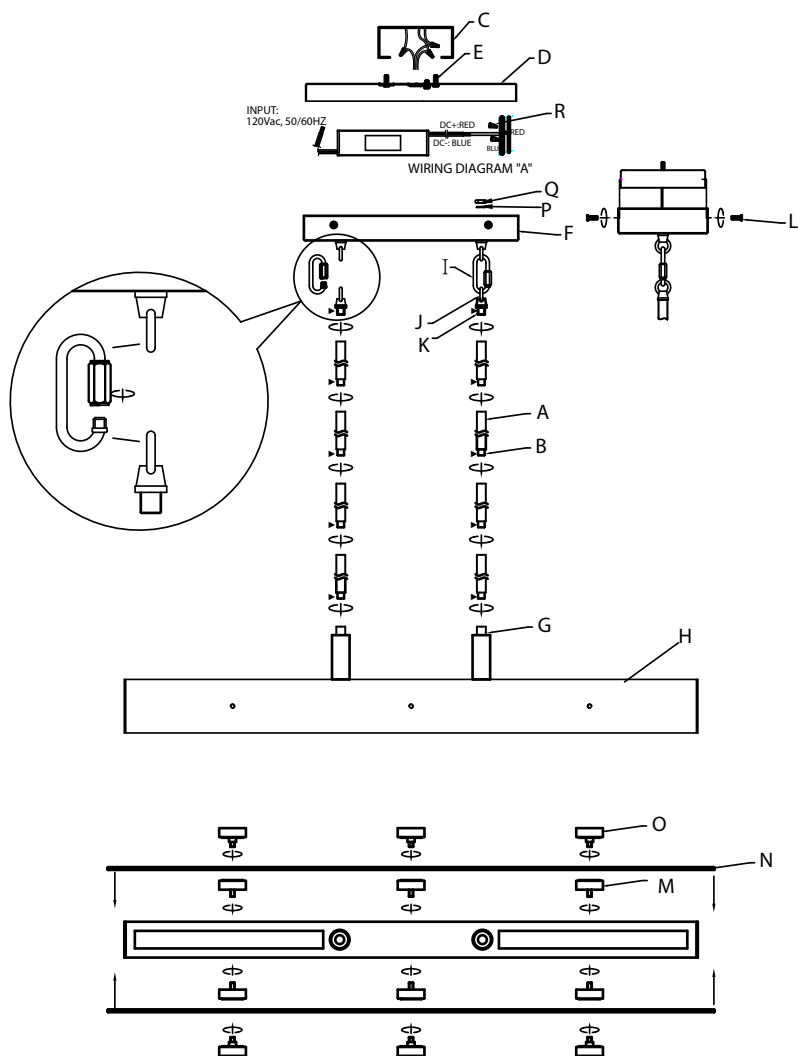


- 11) Push fixture to ceiling, carefully passing mounting screws through holes in canopy. NOTE: Be certain wires do not get pinched between mounting strap and canopy.
- 12) Secure fixture to ceiling with the four (4) flat head machine screws **[L]** through the sides of the canopy as shown.
- 13) Install the six (6) glass spacers **[M]** with pads on the top as shown.
- 14) Carefully install the glass **[N]** by raising up to the sides and using the decorative knobs **[O]** secure the glass into place as shown.

Installation Instructions – Loop/Chain Link Mount

- 1) Follow steps 1 and 4 from Rigid Stem Mount Instructions.
- 2) Thread one small threaded pipe **[K]** into end of each small loop **[J]**.
- 3) Pass fixture wire through first loop. Thread first loop onto end of each last stem.
- 4) On one side of fixture, pass fixture wire through second loop and through hole in canopy **[F]**. Pass threaded pipe at end of second loop through hole in canopy.
- 5) Pass fixture wire through lockwasher **[P]**. Thread lockwasher onto end of threaded pipe protruding from inside canopy.
- 6) Pass fixture wire through hexnut **[Q]**. Thread hexnut onto end of threaded pipe.
- 7) On other side of fixture, pass fixture wire through second loop and through hole in canopy. Pass threaded pipe at end of second loop through hole in canopy.
- 8) Pass fixture wire through lockwasher. Thread lockwasher onto end of threaded pipe protruding from inside canopy.
- 9) Pass fixture wire through hexnut. Thread hexnut onto end of threaded pipe.
- 10) Attach locking link **[I]** to small loop at end of each stem and to each loop on canopy.
- 11) Follow steps 7 - 14 from Rigid Stem Mount Instructions.

Diagramme d'appareils



Liste des Pièces

[A] Tige	[G] La tige en haut	verre
[B] Petit tube fileté	[H] Du luminaire	[N] Verre
[C] La boîte de jonction	[I] Vis de fixation de la courroie	[O] Les boutons décoratifs
[D] La barrette de montage	[J] Chaque petite boucle	[P] Rondelle de blocage
[E] Rondelle de Blocage	[K] Petit tube fileté	[Q] L'écrou hexagonal
[F] Cache	[L] Vis à métaux à tête plate	
	[M] Entretoises en	

Précautions

ATTENTION – RISQUE DE DÉCHARGES ÉLECTRIQUES -
Couper le courant au niveau du panneau du disjoncteur du circuit principal ou de la boîte à fusibles principale avant de procéder à l'installation.

ATTENTION:
Ce luminaire doit être installé conformément aux codes d'électricité nationaux (NEC) et satisfaire toutes les spécifications des codes locaux. Si vous ne connaissez pas les exigences de ces codes, il est recommandé de confier l'installation à un électricien certifié.

Instructions d'installation – Installation Sur Tige Cannelée

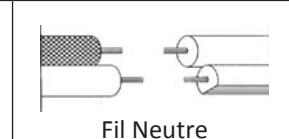
- 1) Acheminer le fil du luminaire par la tige [A] et petit tube fileté [B] et visser la tige en haut [G] du luminaire [H].
REMARQUE : appliquer le frein filet sur tous les filets de la tige indiqués par le symbole (▶) pour empêcher la rotation accidentelle du luminaire pendant le nettoyage, remplacement de lampe, etc.
- 2) Acheminer le fil du luminaire par les tiges restantes et visser les tiges ensemble.
- 3) D'une côté du luminaire, passer un fil du luminaire par un petit tuyau fileté [K]. Visser tous les petits tubes filetés sur le dessus de la tige de chaque côté.
- 4) D'une côté du luminaire, passer les fils du luminaire à travers chaque trou dans le cache [F]. Abaisser le cache sur les tiges. Passer chaque trou dans le cache sur l'extrémité de chaque tube fileté situé au-dessus des tiges.

Instructions d'installation – Installation Sur Tige Cannelée (a continué)

- 5) Sur un côté du luminaire, passer un fil du luminaire par le trou dans une rondelle de blocage [P]. Visser la rondelle de blocage [E] sur l'extrémité du tube fileté sortant de l'intérieur du cache. Passer le fil du luminaire par l'écrou hexagonal [Q]. Visser l'écrou hexagonal sur l'extrémité du tube fileté.
- 6) Répéter à l'autre tuyau fileté
- 7) Visser la barrette de montage [D] à la boîte de jonction [C] à l'aide des vis de fixation de la courroie [I]. La barrette de montage peut être ajustée pour convenir à la position de l'applique.
- 8) Couper le fil à la longueur voulue pour le câblage et effectuer les connexions de fil au driver après l'ajout des tiges [A] schéma de câblage "A" au-dessus de la canopée [F] à l'aide des écrous fournis [R]
- 9) Connecter les fils. Se reporter au tableau ci-dessous pour faire les connexions.

Connecter le fil noir ou rouge de la boîte	Connecter le fil blanc de la boîte
A Noir	A Blanc
*Au cordon parallèle (rond et lisse)	*Au cordon parallèle (à angles droits et strié)
Au transparent, doré, marron, ou noir sans fil distinctif	Au transparent, doré, marron, ou noir avec un til distinctif
Fil isolé (sauf fil vert) avec conducteur en cuivre	Fil isolé (sauf fil vert) avec conducteur en argent

*Remarque: Avec emploi d'un fil parallèle (SPT 1 et SPT 2). Le fil neutre est à angles droits ou strié et l'autre fil doit être rond ou lisse (Voir le schéma).



- 10) Pousser le luminaire vers le plafond en passant soigneusement les vis de montage par les trous dans le cache. REMARQUE : Veiller à ce que les fils ne se soient pas coincés entre l'étrier de montage et le cache.
- 11) Fixez la fixation au plafond à l'aide des quatre (4) vis à métaux à tête plate [L] qui traversent les côtés du auvent, comme indiqué.
- 12) Installez les six (6) entretoises en verre [M] avec les tampons sur le dessus, comme indiqué
- 13) Installez soigneusement le verre [N] en le soulevant sur les côtés et en utilisant les boutons décoratifs [O], fixez le verre en place, comme indiqué.

Instructions d'installation – Montage Avec Une Boucle/Un Maillon

- 1) Suivre les étapes 1 à 4 des instructions de Montage sur tige rigide.
- 2) Visser un petit tube fileté [K] sur l'extrémité de chaque petite boucle [J].
- 3) Passer le fil du luminaire par la première boucle. Visser chaque première boucle sur l'extrémité de chaque dernière tige.
- 4) Sur un des côtés du luminaire, passer le fil du luminaire par la deuxième boucle puis par le trou dans le cache [F]. Passer le tube fileté à l'extrémité de la deuxième boucle par le trou situé dans le cache.
- 5) Passer le fil du luminaire par la rondelle de blocage [P]. Visser une rondelle de blocage sur l'extrémité du tube fileté sortant de l'intérieur du cache.
- 6) Passer le fil du luminaire par l'écrou hexagonal [Q]. Visser l'écrou hexagonal sur l'extrémité du tube fileté.
- 7) Sur l'autre côté du luminaire, passer le fil du luminaire par la deuxième boucle puis par le trou dans le cache. Passer le tube fileté à l'extrémité de la deuxième boucle par le trou situé dans le cache.
- 8) Passer le fil du luminaire par la rondelle de blocage. Visser une rondelle de blocage sur l'extrémité du tube fileté sortant de l'intérieur du cache.
- 9) Passer le fil du luminaire par l'écrou hexagonal. Visser l'écrou hexagonal sur l'extrémité du tube fileté.
- 10) Attacher un maillon de verrouillage [I] à une petite boucle à l'extrémité de chaque tige et sur chaque boucle du cache.
- 11) Suivre les étapes de 7 à 13 des instructions de Montage sur tige rigide.