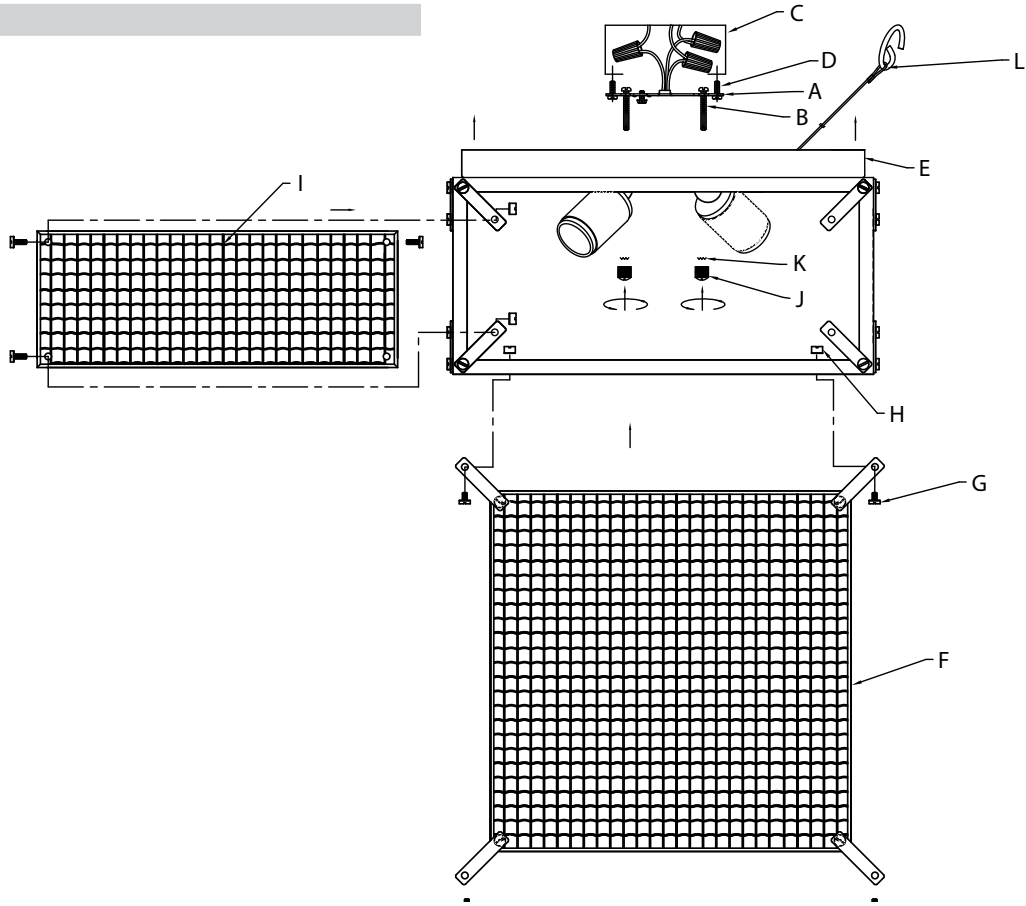


Fixture Diagram



Parts List

- | | | |
|---------------------------|------------------------|----------------------|
| [A] Mounting Strap | [E] Canopy | [J] Knobs |
| [B] Mounting Screws | [F] Bottom Glass Panel | [K] Lockwashers |
| [C] Outlet Box | [G] Screws | [L] Inspection Cable |
| [D] Strap Mounting Screws | [H] Slotted Nuts | |
| | [I] Side Glass Panels | |

Cautions

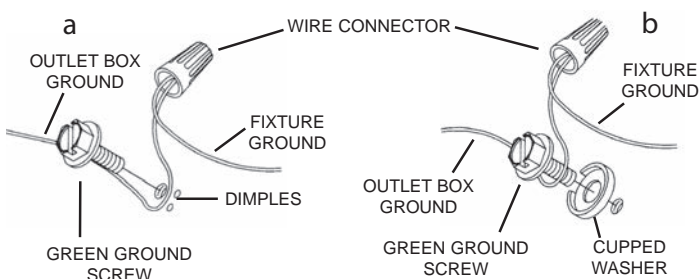
CAUTION – RISK OF SHOCK –
Disconnect Power at the main circuit breaker panel or main fusebox before starting and during the installation.

WARNING:
This fixture is intended for installation in accordance with the National Electrical Code (NEC) and all local code specifications. If you are not familiar with code requirements, installation by a certified electrician is recommended.

Installation Instructions

- Find the appropriate threaded holes on mounting strap[A]. Assemble mounting screws[B] into threaded holes.
- Attach mounting strap to outlet box[C] using the strap mounting screws[D]. The mounting strap can be adjusted to suit position of fixture.
- Grounding instructions: (See Illus. a or b).
 - On fixtures where mounting strap is provided with a hole and two raised dimples, wrap ground wire from outlet box around green ground screw, and thread into hole.
 - On fixtures where a cupped washer is provided, attach ground wire from outlet box under cupped washer and green ground screw, then thread into mounting strap.

If fixture is provided with ground wire, connect fixture ground wire to outlet box ground wire with wire connector after following the above steps. Never connect ground wire to black or white power supply wires.

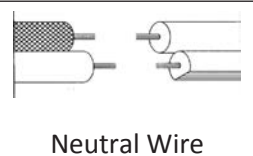


Installation Instructions (continued)

- Make wire connection. Reference chart below for correct connections and wire accordingly.

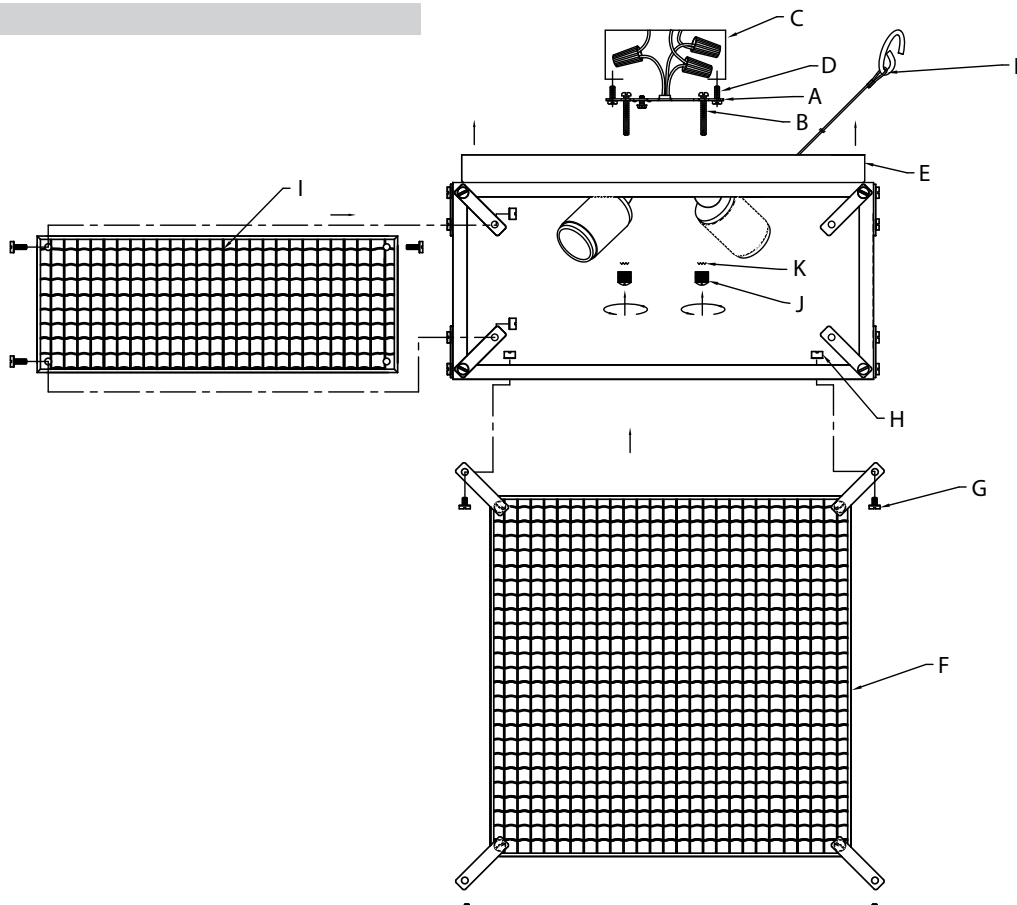
Connect Black or Red Supply Wire to:	Connect White Supply Wire to:
Black	White
*Parallel cord (round & smooth)	*Parallel cord (square & ridged)
Clear, Brown, Gold or Black without Tracer	Clear, Brown, Gold or Black with Tracer
Insulated wire (other than green) with copper conductor	Insulated wire (other than green) with silver conductor

*Note: When parallel wire (SPT 1 & SPT 2) are used. The neutral wire is square shaped or ridged and the other wire will be round in shape or smooth (see illus.)



- Attach the inspection cable[L] to the mounting strap or to the inside of the mounting box. Push fixture to ceiling, carefully passing mounting screws through holes in canopy[E]. NOTE: Be certain wires do not get pinched between canopy and ceiling.
- Use knobs[J] and lockwashers[K] to secure canopy. Tighten to secure.
- Raise the side glass panel[I] up to the side of the main body and secure into place using four (4) screws[G] and four (4) slotted nuts[H]. Repeat for the other panels.
- Insert recommended bulbs(s) (Not supplied).
- Raise the bottom glass panel[F] up to the bottom of the main body and secure into place using four(4) screws[G] and four(4) slotted nuts[H].

Diagramme d'appareils



Liste des Pièces

[A] Sangle de Fixation	[E] Canopée	[I] Panneau de Verre Latéral
[B] Vis de Montage	[F] Panneau de Verre Inférieur	[J] Boutons
[C] Boîte de Sortie	[G] Vis	[K] Systèmes de Verrouillage
[D] Vis de Fixation de la Sangle	[H] Écrous à Encoches	[L] Câble d'inspection

Précautions

ATTENTION – RISQUE DE DÉCHARGES ÉLECTRIQUES - Couper le courant au niveau du panneau du disjoncteur du circuit principal ou de la boîte à fusibles principale avant de procéder à l'installation.

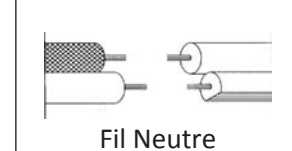
ATTENTION:
Ce luminaire doit être installé conformément aux codes d'électricité nationaux (NEC) et satisfaire toutes les spécifications des codes locaux. Si vous ne connaissez pas les exigences de ces codes, il est recommandé de confier l'installation à un électricien certifié.

Instructions d'installation

- 1) Trouvez les trous taraudés appropriés sur sangle de fixation **[A]**. Monter les vis de montage **[B]** dans les trous filetés.
- 2) Attachez la sangle de fixation à la boîte de sortie **[C]** à l'aide des vis de fixation de la sangle **[D]**. La sangle de fixation peut être ajustée en fonction de la position de montage.
- 3) Connecter les fils. Se reporter au tableau ci-dessous pour faire les connexions.

Connecter le fil noir ou rouge de la boîte	Connecter le fil blanc de la boîte
A Noir	A Blanc
*Au cordon parallèle (rond et lisse)	*Au cordon parallèle (à angles droits et strié)
Au transparent, doré, marron, ou noir sans fil distinctif	Au transparent, doré, marron, ou noir avec un fil distinctif
Fil isolé (sauf fil vert) avec conducteur en cuivre	Fil isolé (sauf fil vert) avec conducteur en argent

*Remarque: Avec emploi d'un fil parallèle (SPT 1 et SPT 2). Le fil neutre est à angles droits ou strié et l'autre fil doit être rond ou lisse (Voir le schéma).



- 4) Fixez le câble d'inspection **[L]** à la plaque de montage ou à l'intérieur du boîtier de montage. Poussez fixation au plafond, en passant soigneusement les vis de montage à travers des trous dans la canopée **[E]**. REMARQUE : Vous assurer que tous les fils sont dans le canopée et ne se retrouvent pas pincés entre le canopée et le plafond.
- 5) Utilisez les boutons **[J]** et les systèmes de verrouillage **[K]** pour sécuriser le canopée. Serrez pour sécuriser.
- 6) Soulevez le panneau de verre latéral **[I]** sur le côté du corps principal et fixez-le en place à l'aide de quatre (4) vis **[G]** et de quatre (4) écrous à encoches **[H]**. Répétez pour les autres panneaux.
- 7) Insérez les ampoules recommandées (non fournies).
- 8) Soulevez le panneau de verre inférieur **[F]** sur le fond du corps principal et fixez-le en place à l'aide de quatre (4) vis **[G]** et de quatre (4) écrous à encoches **[H]**.