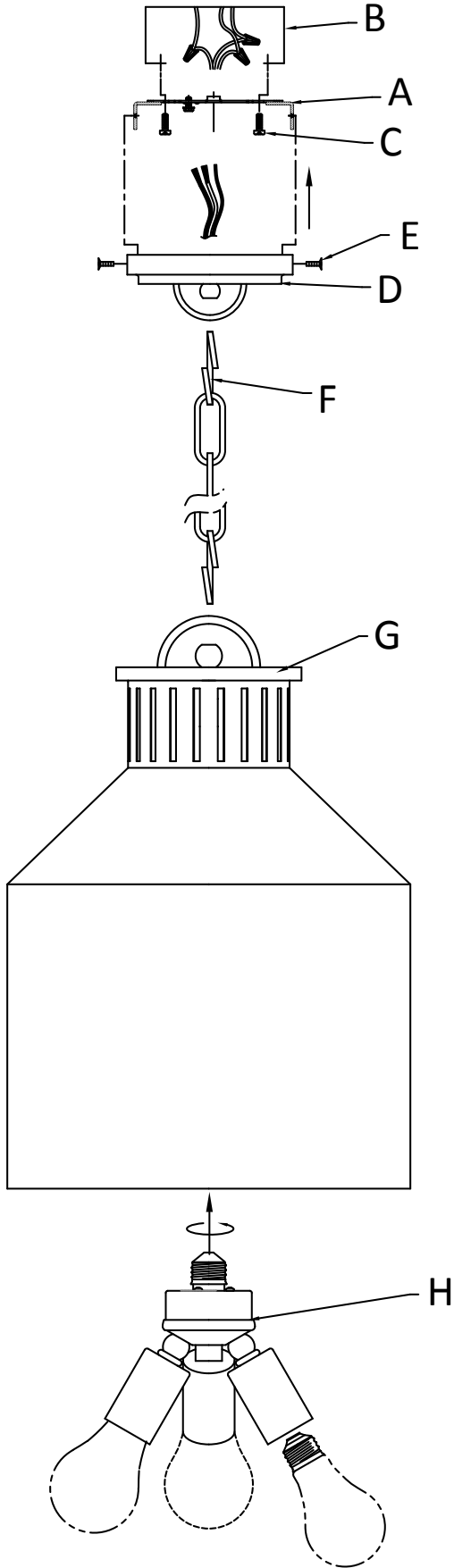


Fixture Diagram



Parts List

- | | | |
|----------------------------------|----------------------------|---------------------------|
| [A] Mounting Strap | [D] Canopy | [G] Main Body |
| [B] Outlet Box | [E] Mounting Screws | [H] Socket Adaptor |
| [C] Strap Mounting Screws | [F] Chain Link | |

Cautions

CAUTION – RISK OF SHOCK –

Disconnect Power at the main circuit breaker panel or main fusebox before starting and during the installation.

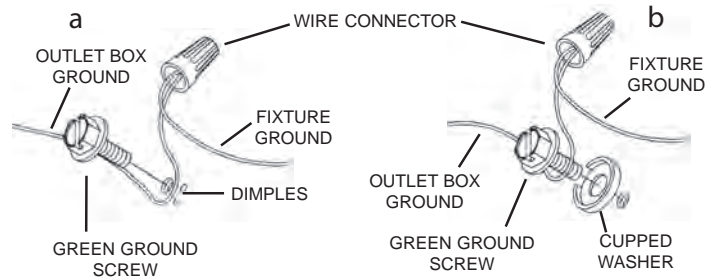
WARNING:

This fixture is intended for installation in accordance with the National Electrical Code (NEC) and all local code specifications. If you are not familiar with code requirements, installation by a certified electrician is recommended.

Installation Instructions

- 1) Attach chain link[F] to the top loop of the main body[G]. Attach chain to the loop on the canopy[D]. Close the loops.
- 2) Weave electrical wire and ground wire through chain links no more than 3 inches apart. Pass wire through canopy.
- 3) Attach mounting strap[A] to outlet box[B] using the strap mounting screws[C]. Mounting strap can be adjusted to suit position of fixture.
- 4) Grounding instructions: (See Illus. a or b).
 - a) On fixtures where mounting strap is provided with a hole and two raised dimples, wrap ground wire from outlet box around green ground screw, and thread into hole.
 - b) On fixtures where a cupped washer is provided, attach ground wire from outlet box under cupped washer and green ground screw, and thread into mounting strap.

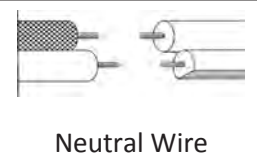
If fixture is provided with ground wire, connect fixture ground wire to outlet box ground wire with wire connector (Not provided) after following the above steps. Never connect ground wire to black or white power supply wires.



- 5) Make wire connection. Reference chart below for correct connections and wire accordingly.

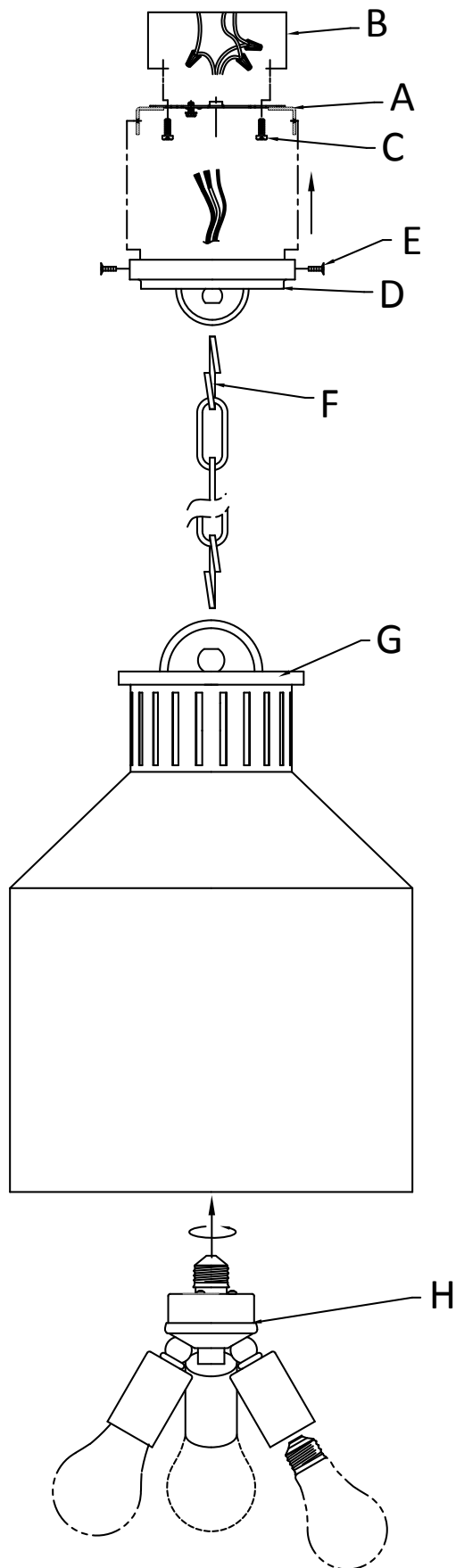
Connect Black or Red Supply Wire to:	Connect White Supply Wire to:
Black	White
*Parallel cord (round & smooth)	*Parallel cord (square & ridged)
Clear, Brown, Gold or Black without Tracer	Clear, Brown, Gold or Black with Tracer
Insulated wire (other than green) with copper conductor	Insulated wire (other than green) with silver conductor

*Note: When parallel wire (SPT 1 & SPT 2) are used. The neutral wire is square shaped or ridged and the other wire will be round in shape or smooth (see illus.)



- 6) Push fixture to ceiling. Be sure not to pinch wires between canopy and ceiling.
- 7) Use the two (2) mounting screws[E] to secure canopy through the sides of the canopy. Tighten to secure.
- 8) Take the 3-Light socket adaptor[H] and thread into the socket under the shade. Do not over tighten.
- 9) Install the recommended bulbs (Not supplied).

Diagramme d'appareils



Liste des Pièces

[A] L'étrier de Montage	[D] Cache	[G] Corps Principal
[B] Boîte à Prises	[E] Vis de Montage	[H] Adaptateur de Douille
[C] Vis de Fixation de la Courroie	[F] Maillon de la Chaîne	

Précautions

ATTENTION – RISQUE DE DÉCHARGES ÉLECTRIQUES -
Couper le courant au niveau du panneau du disjoncteur du circuit principal ou de la boîte à fusibles principale avant de procéder à l'installation.

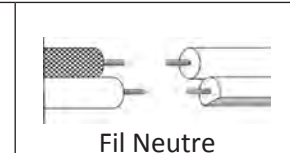
ATTENTION:
Ce luminaire doit être installé conformément aux codes d'électricité nationaux (NEC) et satisfaire toutes les spécifications des codes locaux. Si vous ne connaissez pas les exigences de ces codes, il est recommandé de confier l'installation à un électricien certifié.

Instructions d'installation

- 1) Fixer le maillon de la chaîne **[F]** sur la boucle du corps principal **[G]**. Fixer la chaîne sur la boucle du cache **[D]**. Fermer les boucles.
- 2) Tisser le fil électrique et fil de terre par l'intermédiaire de chaîne relie pas plus de 3 pouces de distance. Passer le fil à travers la verrière.
- 3) Fixer l'étrier de montage **[A]** sur la boîte à prises **[B]** à l'aide des vis de fixation de la courroie **[C]**. L'étrier de montage peut être réglé en fonction de la position du luminaire.
- 4) Connecter les fils. Se reporter au tableau ci-dessous pour faire les connexions.

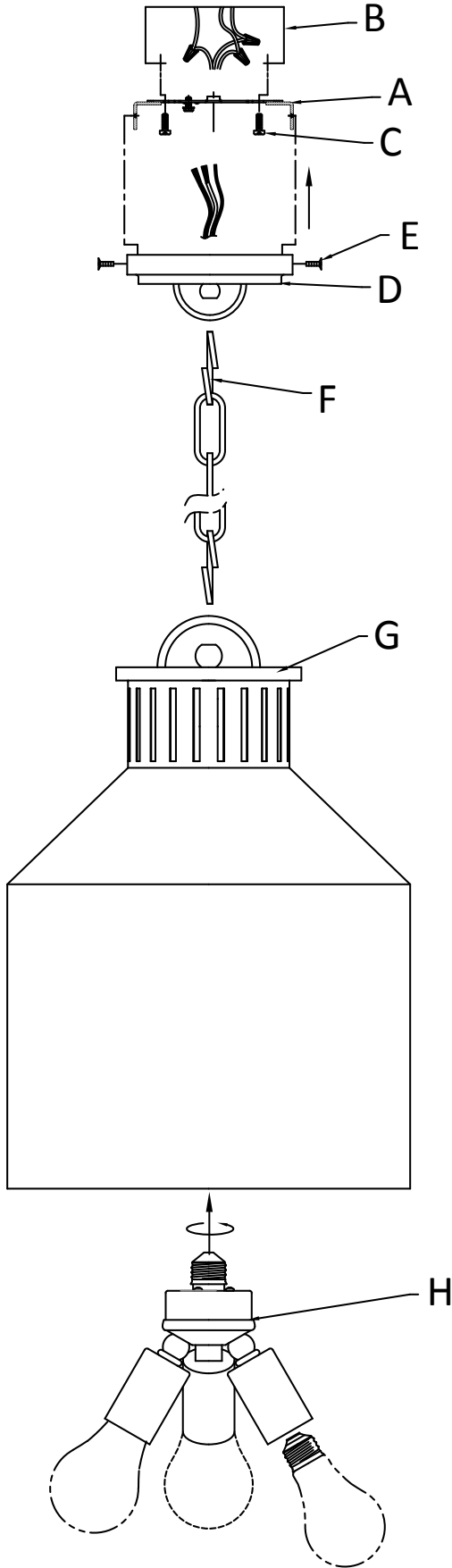
Connecter le fil noir ou rouge de la boîte	Connecter le fil blanc de la boîte
A Noir	A Blanc
*Au cordon parallèle (rond et lisse)	*Au cordon parallèle (à angles droits et strié)
Au transparent, doré, marron, ou noir sans fil distinctif	Au transparent, doré, marron, ou noir avec un fil distinctif
Fil isolé (sauf fil vert) avec conducteur en cuivre	Fil isolé (sauf fil vert) avec conducteur en argent

*Remarque: Avec emploi d'un fil parallèle (SPT 1 et SPT 2). Le fil neutre est à angles droits ou strié et l'autre fil doit être rond ou lisse (Voir le schéma).



- 5) Pousser le luminaire vers le plafond. REMARQUE : S'assurer que les fils ne se coincent pas entre le cache et le plafond.
- 6) Utiliser les deux (2) vis de montage **[E]** pour fixer le cache par les côtés du cache. Serrer pour fixer.
- 7) Installer l'adaptateur de douille à 3 lumières **[H]** dans la douille située sous le cache. Ne pas serrer avec excès.
- 8) Installer la ou les ampoules recommandées (Non fournies).

Diagrama de Accesorios



Lista de Partes

- [A]** Abrazadera de Montaje
- [B]** Caja de Salida
- [C]** Tornillos de Montaje de la Correa
- [D]** Dosel
- [E]** Tornillos de Montaje
- [F]** Cadena
- [G]** Cuerpo Principal
- [H]** Adaptador de Enchufe

Precauciones

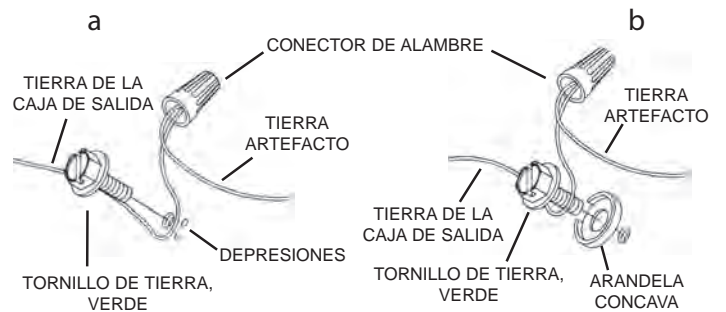
PRECAUCIÓN – RIESGO DE DESCARGA ELÉCTRICA – Desconecte la electricidad en el panel principal del interruptor automático o caja principal de fusibles antes de comenzar y durante la instalación.

ADVERTENCIA:

Este accesorio está destinado a la instalación de acuerdo con el National Electrical Code (NEC) y todas las especificaciones del código local. Si no está familiarizado con los requisitos del código, la instalación se recomienda un electricista certificado.

Instrucciones de Instalación

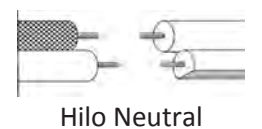
- 1) Fije el eslabón de la cadena[F] al lazo superior del cuerpo principal[G]. Una la cadena al lazo en el dosel[D]. Cierra los bucles.
 - 2) Arme el cable eléctrico y el cable de tierra a través de los eslabones de la cadena a no más de 3 pulgadas de distancia. Pase el cable a través del dosel.
 - 3) Acople la abrazadera de montaje[A] a la caja de salida[B] con los tornillos de montaje de la correa[C]. La abrazadera de montaje se puede ajustar para acomodar la posición del artefacto
 - 4) Instrucciones de conexión a tierra solamente para los Estados Unidos. (Vea la ilustracion a o b).
 - a) En las lámparas que tienen el fleje, de montaje con un agujero y dos hoyuelos realzados, enrollar el alambre a tierra de la caja tomacorriente alrededor del tornillo verde y pasarlo por el agujero.
 - b) En las lámparas con una arandela acopada, fijar el alambre a tierra de la caja tomacorriente del ajo de la arandela acoada y tornillo verde, y paser por el fleje de montaje.
- Si la lámpara viene con alambre a tierra, conectar el alambre a tierra de la lámpara al alambre a tierra de la caja tomacorriente con un conector de alambres (No incluido) espues de seguir los pasos anteriores. Nunca conectar el alambra a tierra a los alambres eléctricos negro o blanco.



- 5) Haga las conexiones de los alambres. La tabla de referencia de abajo indica las conexiones correctas y los alambres correspondientes.

Conectar el alambre de suministro negro o rojo al	Conectar el alambre de suministro blanco al
Negro	Blanco
*Cordon paralelo (redondo y liso)	*Cordon paralelo (cuadrado y estriado)
Claro, marrón, amarillo o negro sin hebra identificadora	Claro, marrón, amarillo o negro con hebra identificadora
Alambre aislado (diferente del verde) con conductor de cobre	Alambre aislado (diferente del verde) con conductor de plata

*Nota: Cuando se utiliza alambre paralelo (SPT 1 y SPT 2). El alambre neutro es de forma cuadrada o estriada y el otro alambre será de forma redonda o lisa. (Vea la ilustración).



- 6) Empuje la fijación al techo. NOTA: Asegúrese de que los cables no queden atrapados entre el techo y el techo.
- 7) Use los dos (2) tornillos de montaje[E] para asegurar el dosel a través de los laterales del toldo. Aprieta para asegurar.
- 8) Tome el adaptador de enchufe de 3 luces[H] y enrésquelo en el zócalo debajo de la persiana. No apriete demasiado.
- 9) Inserte la bombillas recomendada (No suministrada).