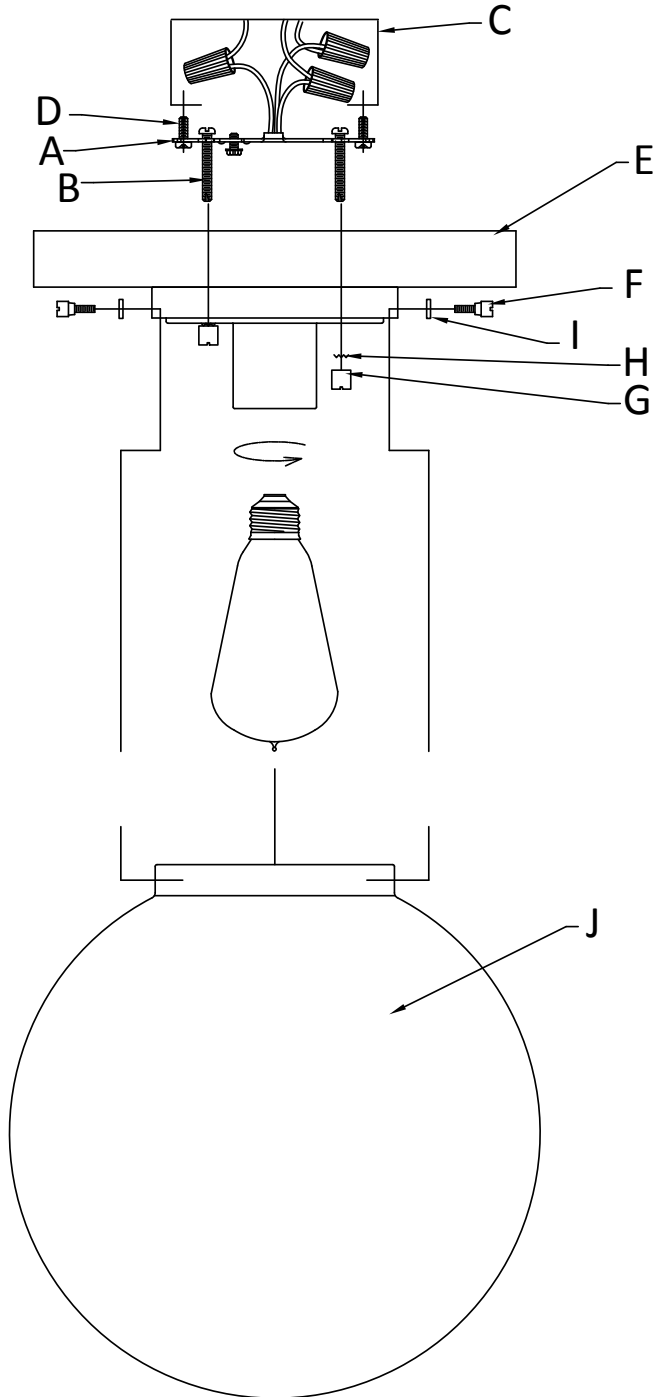


Fixture Diagram



Parts List

- |                            |                                  |                        |
|----------------------------|----------------------------------|------------------------|
| <b>[A]</b> Mounting Strap  | <b>[D]</b> Strap Mounting Screws | <b>[G]</b> Knobs       |
| <b>[B]</b> Mounting Screws | <b>[E]</b> Fixture               | <b>[H]</b> Lockwashers |
| <b>[C]</b> Outlet Box      | <b>[F]</b> Screws                | <b>[I]</b> Washers     |
|                            |                                  | <b>[J]</b> Glass Globe |

Cautions

**CAUTION – RISK OF SHOCK –**

Disconnect Power at the main circuit breaker panel or main fusebox before starting and during the installation.

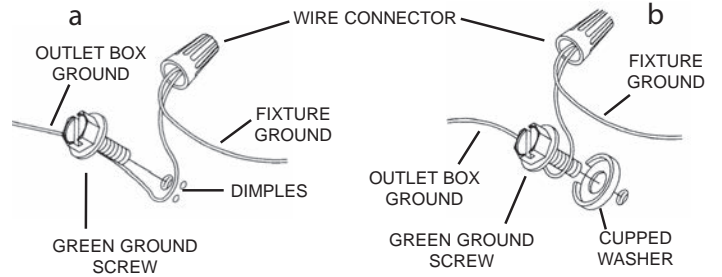
**WARNING:**

This fixture is intended for installation in accordance with the National Electrical Code (NEC) and all local code specifications. If you are not familiar with code requirements, installation by a certified electrician is recommended.

Installation Instructions

- Find the appropriate threaded holes on mounting strap **[A]**. Assemble mounting screws **[B]** into threaded holes.
- Attach mounting strap to outlet box **[C]** using the strap mounting screws **[D]**. The mounting strap can be adjusted to suit position of fixture.
- Grounding instructions: (See Illus. a or b).
  - On fixtures where mounting strap is provided with a hole and two raised dimples, wrap ground wire from outlet box around green ground screw, and thread into hole.
  - On fixtures where a cupped washer is provided, attach ground wire from outlet box under cupped washer and green ground screw, then thread into mounting strap.

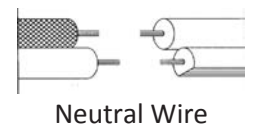
If fixture is provided with ground wire, connect fixture ground wire to outlet box ground wire with wire connector (Not provided) after following the above steps. Never connect ground wire to black or white power supply wires.



- Make wire connections. Reference chart below for correct connections and wire accordingly.

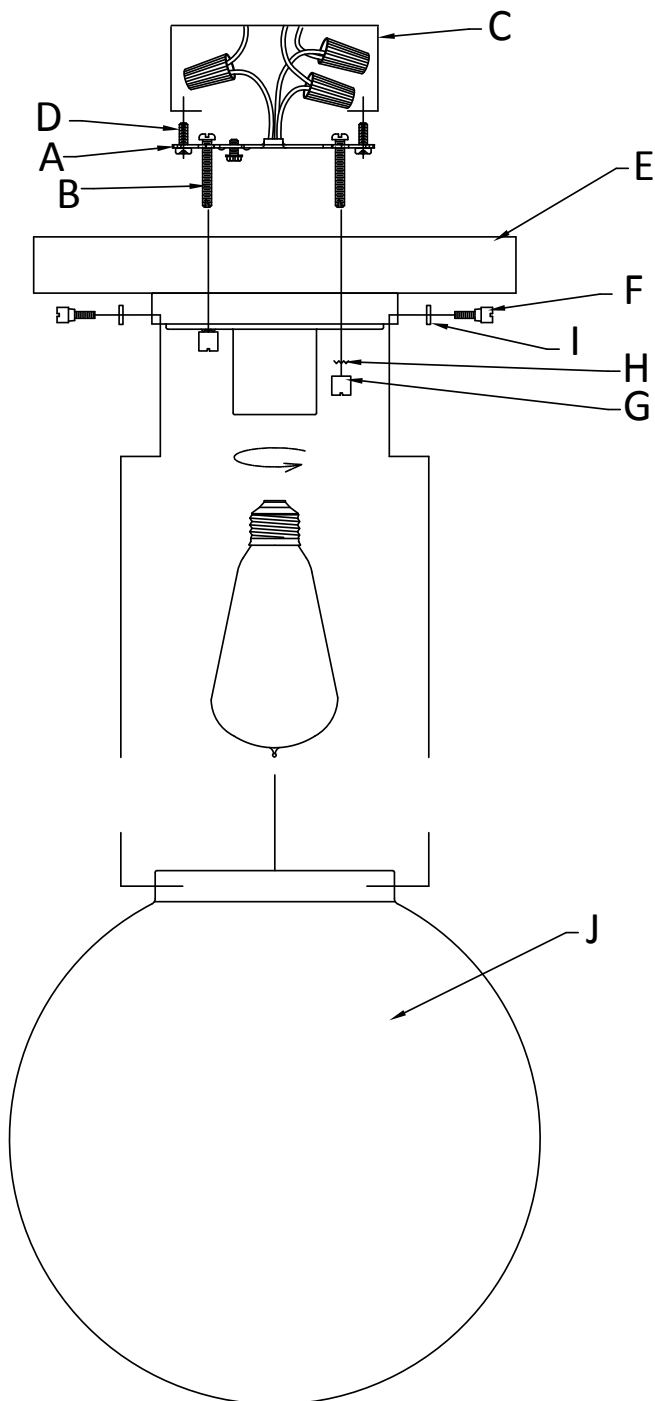
Connect Black or Red Supply Wire to:	Connect White Supply Wire to:
Black	White
*Parallel cord (round & smooth)	*Parallel cord (square & ridged)
Clear, Brown, Gold or Black without Tracer	Clear, Brown, Gold or Black with Tracer
Insulated wire (other than green) with copper conductor	Insulated wire (other than green) with silver conductor

\*Note: When parallel wire (SPT 1 & SPT 2) are used. The neutral wire is square shaped or ridged and the other wire will be round in shape or smooth (See illus.)



- Push fixture **[E]** to ceiling, carefully passing mounting screws through holes in canopy. **NOTE:** Be certain wires do not get pinched between canopy and ceiling.
- Use knobs **[G]** and lockwashers **[H]** to secure canopy. Tighten to secure.
- Place the glass globe **[J]** over the installed bulb and secure in place using the 3 screws **[F]** and washers **[I]**. **CAUTION:** Do not overtighten.

## Diagramme d'appareils



## Liste des Pièces

<b>[A]</b> Barrette de Montage	<b>[D]</b> Vis de Fixation de la Courroie	<b>[H]</b> Dispositifs de Verrouillage
<b>[B]</b> Vis de Montage	<b>[E]</b> Luminaire	<b>[I]</b> Rondelles
<b>[C]</b> Boîte de Jonction	<b>[F]</b> Vis	<b>[J]</b> Globe de verre
	<b>[G]</b> Boutons	

## Précautions

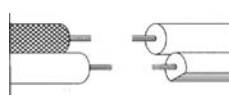
**ATTENTION – RISQUE DE DÉCHARGES ÉLECTRIQUES -**  
Couper le courant au niveau du panneau du disjoncteur du circuit principal ou de la boîte à fusibles principale avant de procéder à l'installation.

### ATTENTION:

Ce luminaire doit être installé conformément aux codes d'électricité nationaux (NEC) et satisfaire toutes les spécifications des codes locaux. Si vous ne connaissez pas les exigences de ces codes, il est recommandé de confier l'installation à un électricien certifié.

## Instructions d'installation

- 1) Trouver les trous filetés appropriés sur la barrette de montage **[A]**. Vissez les vis de montage **[B]** dans les trous filetés.
- 2) Visser la barrette de montage à la boîte de jonction **[C]** à l'aide des vis de fixation de la courroie **[D]**. (Vis non fournies). La barrette de montage peut être ajustée pour convenir à la position de l'applique.
- 3) Connecter les fils. Se reporter au tableau ci-dessous pour faire les connexions.

Connecter le fil noir ou rouge de la boîte	Connecter le fil blanc de la boîte
A Noir	A Blanc
*Au cordon parallèle (rond et lisse)	*Au cordon parallèle (à angles droits et strié)
Au transparent, doré, marron, ou noir sans fil distinctif	Au transparent, doré, marron, ou noir avec un fil distinctif
Fil isolé (sauf fil vert) avec conducteur en cuivre	Fil isolé (sauf fil vert) avec conducteur en argent
*Remarque: Avec emploi d'un fil parallèle (SPT 1 et SPT 2). Le fil neutre est à angles droits ou strié et l'autre fil doit être rond ou lisse (Voir le schéma).	
 Fil Neutre	

- 4) Enfoncez le luminaire **[E]** sur le plafond, en passant soigneusement les vis de fixation dans les trous dans le voûte. REMARQUE: Soyez certain que les fils ne sont pas pincés entre le dos et le plafond.
- 5) Utiliser les boutons **[G]** et les dispositifs de verrouillage **[H]** pour sécuriser la voûte. Serrez pour sécuriser.
- 6) Installer la ou les ampoules recommandées (Non fournies).
- 7) Placez le globe de verre **[J]** sur l'ampoule installée et fixez-le à l'aide des 3 vis **[F]** et des rondelles **[I]**. ATTENTION: Ne pas trop serrer.