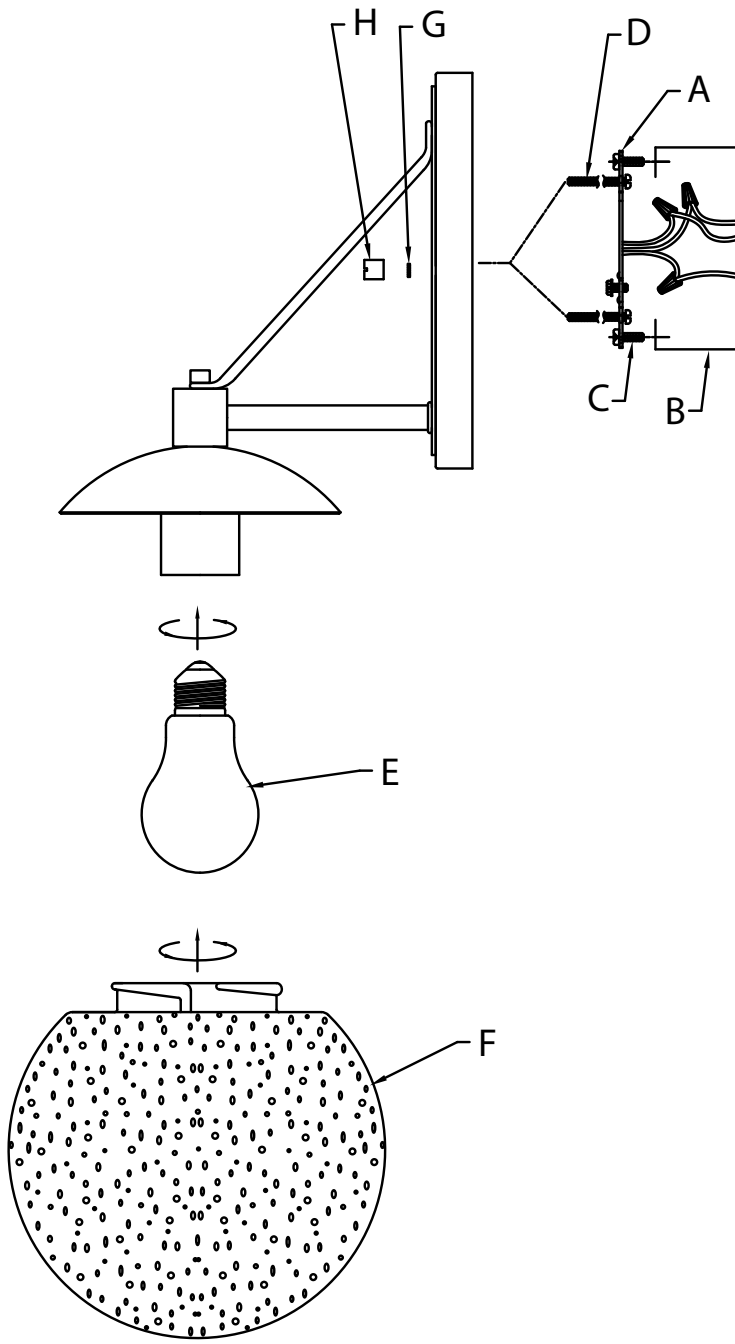


Fixture Diagram



Parts List

- [A] Mounting Strap
- [B] Outlet Box
- [C] Strap Mounting Screws
- [D] Mounting Screws
- [E] Bulb
- [F] Glass
- [G] Lockwashers
- [H] Lockup Knobs

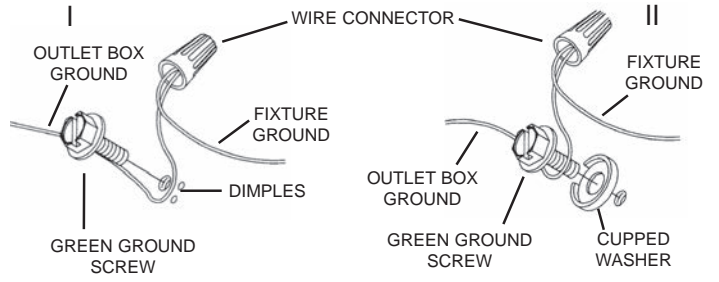
Cautions

CAUTION – RISK OF SHOCK –
 Disconnect Power at the main circuit breaker panel or main fusebox before starting and during the installation.

WARNING:
 This fixture is intended for installation in accordance with the National Electrical Code (NEC) and all local code specifications. If you are not familiar with code requirements, installation by a certified electrician is recommended.

Installation Instructions

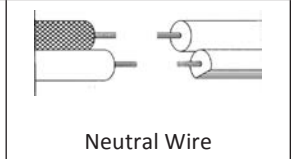
- 1) Find the appropriate threaded holes on mounting strap[A] that align with hole distance in canopy. Thread mounting screws[D] into threaded holes starting from outlet box[B] side.
- 2) Attach mounting strap to outlet box with strap mounting screws[C]. Mounting strap can be adjusted to suit position of fixture.
- 3) Grounding instructions: (See Illus. I or II).
 - a) On fixtures where mounting strap is provided with a hole and two raised dimples. Wrap ground wire from outlet box around green ground screw, and thread into hole.
 - b) On fixtures where a cupped washer is provided. Attach ground wire from outlet box under cupped washer and green ground screw, and thread into mounting strap.
 If fixture is provided with ground wire. Connect fixture ground wire to outlet box ground wire with wire connector (not provided.) after following the above steps. Never connect ground wire to black or white power supply wires.



- 4) Make wire connections. Reference chart below for correct connections and wire accordingly.

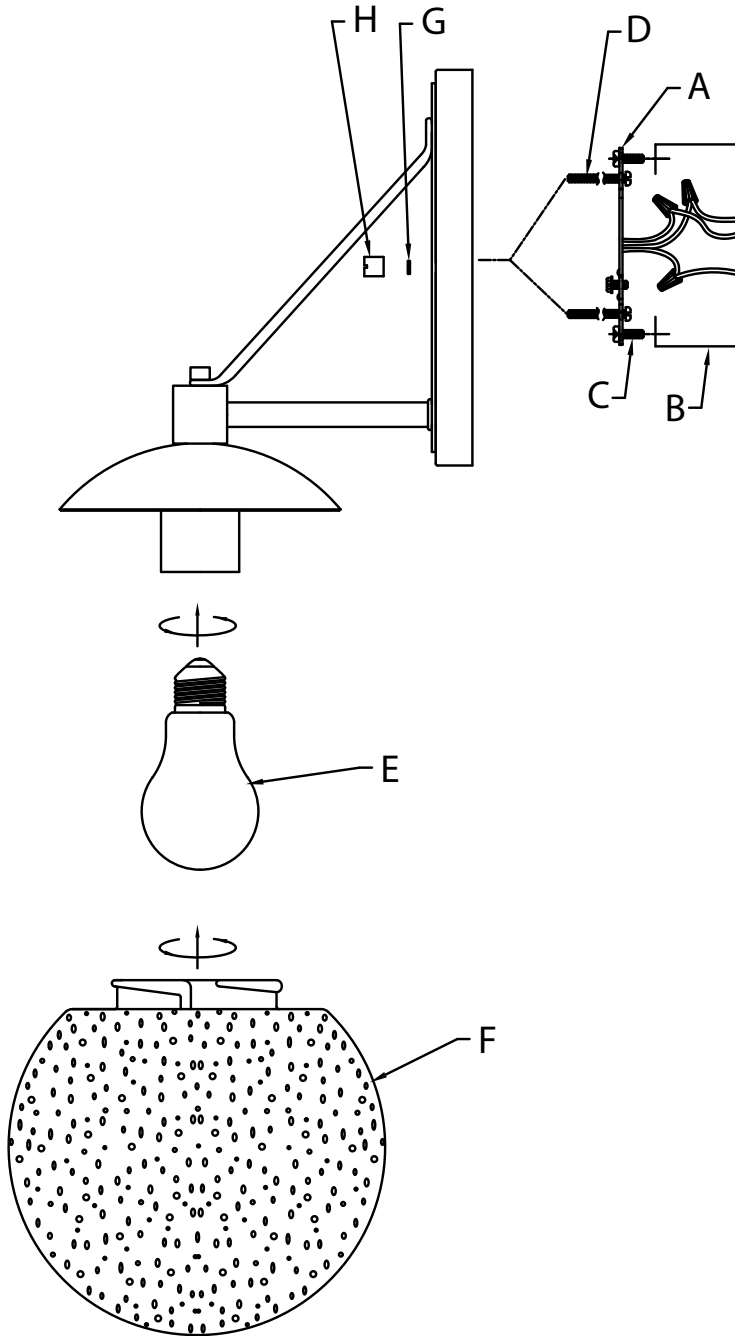
Connect Black or Red Supply Wire to:	Connect White Supply Wire to:
Black	White
*Parallel cord (round & smooth)	*Parallel cord (square & ridged)
Clear, Brown, Gold or Black without Tracer	Clear, Brown, Gold or Black with Tracer
Insulated wire (other than green) with copper conductor	Insulated wire (other than green) with silver conductor

*Note: When parallel wire (SPT 1 & SPT 2) are used. The neutral wire is square shaped or ridged and the other wire will be round in shape or smooth (see illus.)



- 5) Push fixture to wall carefully passing mounting screws with holes in canopy. **Note:** fixture can be mounted with glass in the up or down position. Make sure all wires are inside canopy and do not get pinched between wall and canopy of fixture.
- 6) Place the two (2) lockwashers[G] onto screws coming through canopy and thread the two (2) lockup knobs[H] onto mounting screws and tighten to secure fixture to wall.
- 7) Insert recommended bulb[E] (not supplied).
- 8) Carefully raise glass[F] to the fixture. Slip the smaller opening over the socket and fit the glass against the socket cover and gently rotate clockwise into place.

Diagrama de Accesorios



Lista de Partes

[A] Correa de Montaje	[D] Tornillos de Montaje	[G] Arandelas de Seguridad
[B] Caja De Salida	[E] Bulbo	[H] Perillas de Fijación
[C] Tornillos de Montaje de la Correa	[F] Vidrio	

Precauciones

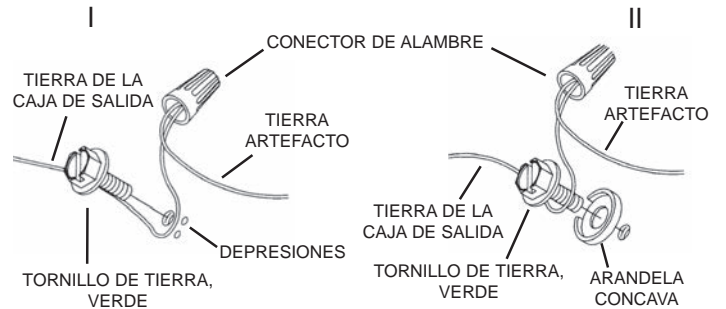
PRECAUCIÓN – RIESGO DE DESCARGA ELÉCTRICA – Desconecte la electricidad en el panel principal del interruptor automático o caja principal de fusibles antes de comenzar y durante la instalación.

ADVERTENCIA:

Este accesorio está destinado a la instalación de acuerdo con el National Electrical Code (NEC) y todas las especificaciones del código local. Si no está familiarizado con los requisitos del código, la instalación se recomienda un electricista certificado.

Instrucciones de Instalación

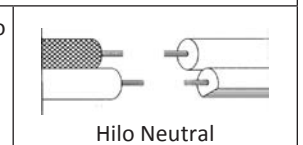
- Encuentre los orificios roscados apropiados en la correa de montaje **[A]** que se alinean con la distancia del orificio en la campana. Enrosque los tornillos de montaje **[D]** en los orificios roscados a partir del lado de la caja de salida **[B]**.
 - Fije la correa de montaje a la caja de salida con los tornillos de montaje de la correa **[C]**. La abrazadera de montaje se puede ajustar para acomodar la posición del artefacto.
 - Instrucciones de conexión a tierra solamente para los Estados Unidos. (Vea la ilustración I o II).
 - En las lámparas que tienen el fleje, de montaje con un agujero y dos hoyuelos realzados. Enrollar el alambre a tierra de la caja tomacorriente alrededor del tornillo verde y pasarlo por el agujero.
 - En las lámparas con una arandela acopada. Fijar el alambre a tierra de la caja tomacorriente del ajo de la arandela acuada y tornillo verde, y pasar por el fleje de montaje.
- Si la lámpara viene con alambre a tierra. Conectar el alambre a tierra de la lámpara al alambre a tierra de la caja tomacorriente con un conector de alambres (no incluido) después de seguir los pasos anteriores. Nunca conectar el alambre a tierra a los alambres eléctricos negro o blanco.



- Haga las conexiones de los alambres. La tabla de referencia de abajo indica las conexiones correctas y los alambres correspondientes.

Conectar el alambre de suministro negro o rojo al	Conectar el alambre de suministro blanco al
Negro	Blanco
*Cordon paralelo (redondo y liso)	*Cordon paralelo (cuadrado y estriado)
Claro, marrón, amarillo o negro sin hebra identificadora	Claro, marrón, amarillo o negro con hebra identificadora
Alambre aislado (diferente del verde) con conductor de cobre	Alambre aislado (diferente del verde) con conductor de plata

*Nota: Cuando se utiliza alambre paralelo (SPT 1 y SPT 2). El alambre neutro es de forma cuadrada o estriado y el otro alambre será de forma redonda o lisa. (Vea la ilustración).



- Empuje el accesorio a la pared con cuidado pasando los tornillos de montaje con orificios en la campana. **Nota:** el accesorio se puede montar con vidrio en la posición hacia arriba o hacia abajo. Asegúrese de que todos los cables estén dentro del toldo y que no queden atrapados entre la pared y el dosel del accesorio.
- Coloque las dos (2) arandelas de seguridad **[G]** en los tornillos que atraviesan la campana e inserte las dos (2) perillas de fijación **[H]** en los tornillos de montaje y apriételas para asegurar la fijación a la pared.
- Inserte el bulbo recomendado **[E]** (no incluido).
- Levante con cuidado el vidrio **[F]** al accesorio. Deslice la abertura más pequeña sobre el zócalo y coloque el vidrio contra la tapa del zócalo y gírelo suavemente en el sentido de las agujas del reloj en su lugar.