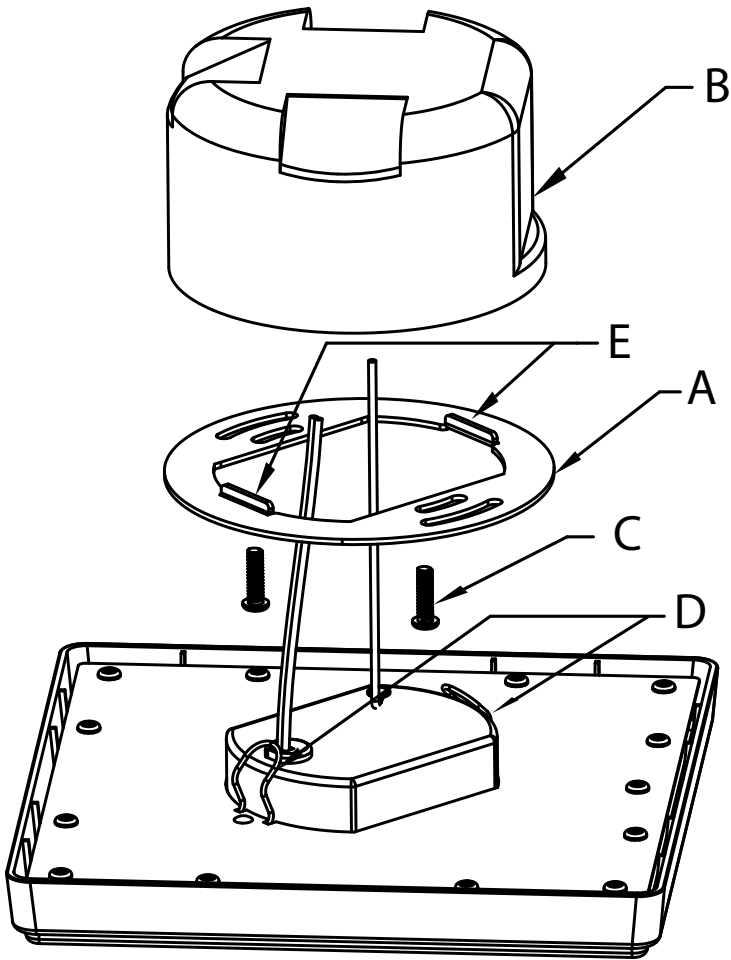


**Fixture Diagram**



**Parts List**

- |                           |                            |                                      |
|---------------------------|----------------------------|--------------------------------------|
| <b>[A]</b> Mounting Plate | <b>[C]</b> Mounting Screws | <b>[E]</b> Installation Bracket Tabs |
| <b>[B]</b> Outlet Box     | <b>[D]</b> Spring Clips    |                                      |

**Cautions**

**CAUTION – RISK OF SHOCK – Disconnect Power at the main circuit breaker panel or main fusebox before starting and during the installation.**

**Warning:**  
This fixture is intended for installation in accordance with the National Electrical Code (NEC) and all local code specifications. If you are not familiar with code requirements, installation by a certified electrician is recommended.

**Kichler Zeo Junction Box Requirements**

To comply with the National Electric Code (NEC), Kichler Zeo light fixtures require a junction box with a minimum internal volume of 18 cubic inches (in<sup>3</sup>) for installation (internal volume is typically called out on the inside panel). The junction boxes listed below meet the minimum requirements. Be sure to select a size and shape that has a depth greater than or equal to the specified minimum depth.

**FCC Information:**

This device complies with part 15 of the FCC Rules. Operation is subject to the following two conditions:

- 1) This device may not cause harmful interference, and
- 2) This device must accept any interference received, including interference that may cause undesired operation.

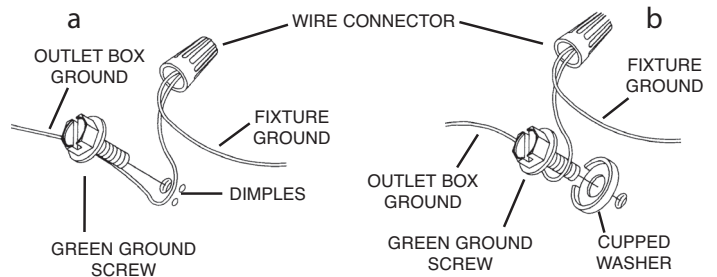
Note: This equipment has been tested and found to comply with the limits for a Class B digital device, pursuant to part 15 of the FCC Rules. These limits are designed to provide reasonable protection against harmful interference in a residential installation. This equipment generates, uses and can radiate radio frequency energy and, if not installed and used in accordance with the instructions, may cause harmful interference to radio communications.

Junction Box Shape and Diameter	4" Square	4" Octagonal	3" Round*	4" Round
Minimum Depth	1-1/2"	2-1/8"	3"	2-1/4"

\*Note: Due to the mounting hole configuration in many joist-mounted 3" round junction boxes, square Zeo fixtures (44245, 44247 and 44249) may not mount square with the walls of the room.

**Installation Instructions**

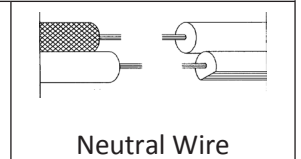
- 1) Install mounting plate[A] to outlet box[B] (not provided) with correct side towards outlet box using mounting screws[C]. Ensure installation bracket tabs [E] are inside the junction box. Mounting plate can be adjusted to suit position of fixture.
  - 2) Connect fixture ground to outlet box ground using supplied connector.
  - 3) Grounding instructions: (See Illus. a or b).
    - a) On fixtures where mounting strap is provided with a hole and two raised dimples, wrap ground wire from outlet box around green ground screw, and thread into hole.
    - b) On fixtures where a cupped washer is provided, attach ground wire from outlet box under cupped washer and green ground screw, and thread into mounting strap.
- If fixture is provided with ground wire. Connect fixture ground wire to outlet box ground wire with wire connector (Not provided) after following the above steps. Never connect ground wire to black or white power supply wires.



- 4) Make wire connections. Reference chart below for correct connections and wire accordingly.

Connect Black or Red Supply Wire to:	Connect White Supply Wire to:
Black	White
*Parallel cord (round & smooth)	*Parallel cord (square & ridged)
Clear, Brown, Gold or Black without Tracer	Clear, Brown, Gold or Black with Tracer
Insulated wire (other than green) with copper conductor	Insulated wire (other than green) with silver conductor

\*Note: When parallel wire (SPT 1 & SPT 2) are used. The neutral wire is square shaped or ridged and the other wire will be round in shape or smooth (See illus.)

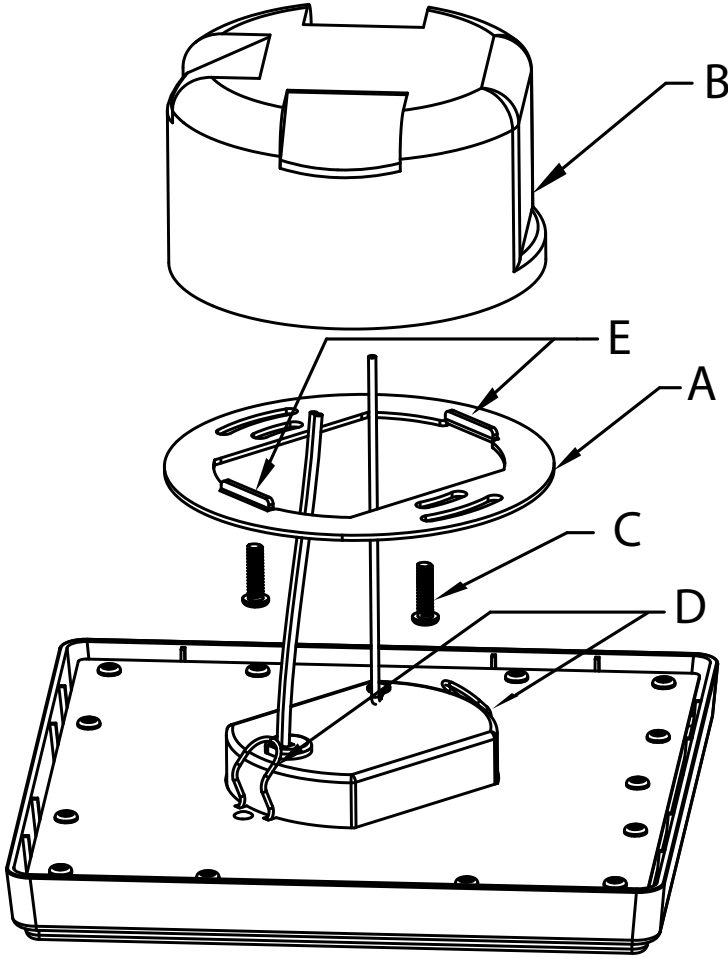


- 5) Align luminaire spring clips[D] and slots[E] in mounting bracket (If luminaire has an adjustable trim, rotate it into desired position at this time) and insert luminaire until spring clips pull luminaire to ceiling surface.

However, there is no guarantee that interference will not occur in a particular installation. If this equipment does cause harmful interference to radio or television reception, which can be determined by turning the equipment off and on, the user is encouraged to try to correct the interference by one or more of the following measures:

- Reorient or relocate the receiving antenna.
- Increase the separation between the equipment and receiver.
- Connect the equipment into an outlet on a circuit different from that to which the receiver is connected.
- Consult the dealer or an experienced radio/TV technician for help.

## Diagrama de Accesorios



### Lista de Partes

<b>[A]</b> Placa de Montaje	<b>[C]</b> Tornillos de Montaje	<b>[E]</b> Pestañas de Soporte de Instalación
<b>[B]</b> Caja de Salida	<b>[D]</b> Clips de Primavera	

### Precauciones

**PRECAUCIÓN – RIESGO DE DESCARGA ELÉCTRICA –** Desconecte la electricidad en el panel principal del interruptor automático o caja principal de fusibles antes de comenzar y durante la instalación.

#### Advertencia:

Este accesorio está destinado a la instalación de acuerdo con el National Electrical Code (NEC) y todas las especificaciones del código local. Si no está familiarizado con los requisitos del código, la instalación se recomienda un electricista certificado.

### Requisitos de la Caja de Conexiones Kichler Zeo

A los efectos de cumplir con el Código de Electricidad Nacional (NEC, por sus siglas en inglés), los artefactos de iluminación de Kichler Zeo requieren una caja de conexiones con un volumen interno mínimo de 18 pulgadas cúbicas (in<sup>3</sup>) para su instalación (típicamente se hace referencia al volumen interno en el panel interno). Las cajas de conexiones que se detallan a continuación cumplen con los requisitos mínimos. Asegúrese de que la forma y el tamaño seleccionados tengan una profundidad mayor o igual que la profundidad mínima especificada.

### Información De La FCC:

Este dispositivo cumple con la parte 15 de las Reglas de la FCC. La operación es sujeto a las dos condiciones siguientes:

- 1) Este dispositivo no puede causar interferencia dañina, y
- 2) Este dispositivo debe aceptar cualquier interferencia recibida, incluyendo interferencias que puedan causar un funcionamiento no deseado.

Nota: Este equipo ha sido probado y cumple con los límites para un dispositivo digital de Clase B, de acuerdo con la parte 15 de las Reglas de la FCC. Estos límites están diseñados para proveer protección razonable contra interferencias dañinas en una instalación residencial. Este equipo genera, utiliza y puede irradiar energía de radiofrecuencia y, si no se instala y utiliza de acuerdo con las instrucciones, puede causar interferencias en las

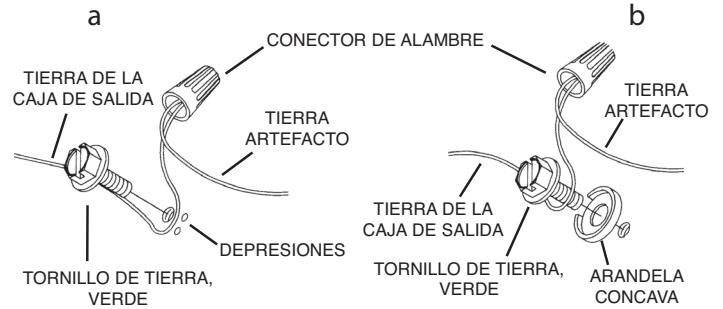
<b>Forma y diámetro de la caja de conexiones</b>	4" cuadrada	4" octagonal	3" redonda*	4" redonda
<b>Profundidad mínima</b>	1-1/2"	2-1/8"	3"	2-1/4"

\*Nota: Debido a la configuración del orificio de instalación de varias cajas de conexiones redondas de 3" para montaje en vigas, es posible que los artefactos cuadrados Zeo (44245, 44247 y 44249) no puedan instalarse en escuadra con las paredes de la habitación.

### Instrucciones de Instalación

- 1) Instale la placa de montaje **[A]** en la caja de salida **[B]** (no suministrada) con el lado correcto hacia la caja de salida con los tornillos de montaje **[C]**. Asegúrese de que las pestañas del soporte de instalación **[E]** estén dentro de la caja de conexiones. La placa de montaje puede ajustarse para adaptarse a la posición del accesorio.
- 2) Conecte la tierra del accesorio a la tierra de la caja de conexiones usando el conector suministrado.
- 3) Instrucciones para poner a tierra: (Ver Ilustraciones a o b).
  - a) En artefactos donde se suministra la abrazadera de montaje con un agujero y dos depresiones onduladas, envuelva el conductor de tierra de la caja de salida alrededor del tornillo de tierra verde y atornille en el agujero. En artefactos donde se suministra una arandela cóncava, fije el conductor de tierra de la caja de salida debajo de la arandela cóncava y el tornillo de tierra verde y enrosque en la abrazadera de montaje.

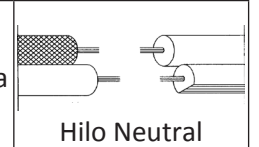
Si se suministra el artefacto con conductor de tierra. Conecte el conductor de tierra del artefacto al conductor de tierra de la caja de salida con conector de tierra después de seguir los pasos anteriores. Nunca conecte el conductor de tierra a los alambres de alimentación eléctrica negros o blancos.



- 4) Haga las conexiones de los alambres. Re érase a la tabla de abajo para realizar las conexiones correctas de los cables.

Conectar el alambre de suministro negro o rojo al	Conectar el alambre de suministro blanco al
Negro	Blanco
*Cordon paralelo (redondo y liso)	*Cordon paralelo (cuadrado y estriado)
Claro, marrón, amarillo o negro sin hebra identificadora	Claro, marrón, amarillo o negro con hebra identificadora
Alambre aislado (diferente del verde) con conductor de cobre	Alambre aislado (diferente del verde) con conductor de plata

\*Nota: Cuando se utiliza alambre paralelo (SPT 1 y SPT 2). El alambre neutro es de forma cuadrada o estriada y el otro alambre será de forma redonda o lisa. (Vea la ilustración).

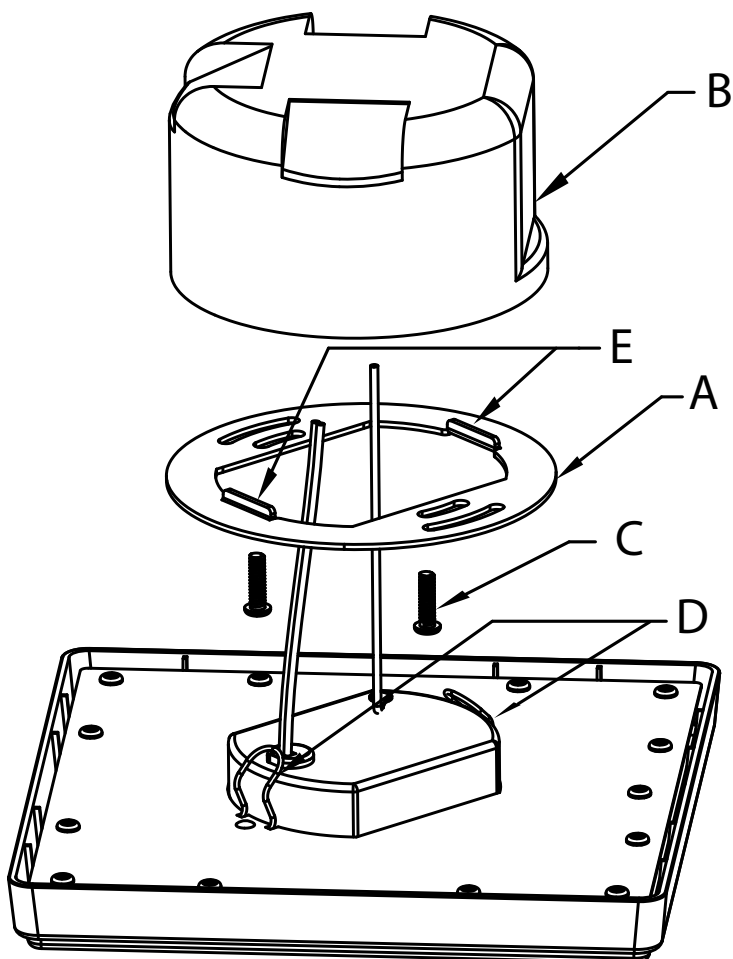


- 5) Alinee los ganchos clips de primavera **[D]** de la luminaria y las ranuras **[E]** en el soporte de montaje (Si la luminaria tiene un ajuste ajustable, gírelo a la posición deseada en este momento) e inserte la luminaria hasta que los ganchos de resorte jalen la luminaria hacia la superficie del techo.

comunicaciones por radio. Sin embargo, no hay garantizar que no se produzcan interferencias en una instalación en particular. Si este equipo causa interferencia perjudicial a la recepción de radio o televisión, que puede determinarse encender y apagar el equipo, se recomienda al usuario que intente corregir la interferencia mediante una o más de las siguientes medidas:

- Reorientar o reubicar la antena receptora.
- Aumente la separación entre el equipo y el receptor.
- Conecte el equipo a una toma de corriente en un circuito distinto al que está conectado el receptor.
- Consulte al distribuidor oa un técnico de radio / TV experimentado para obtener ayuda.

## Diagramme d'appareils



### Liste des Pièces

<b>[A]</b> Plaque de Montage	<b>[C]</b> Vis de Montage	<b>[E]</b> Installation Bracket Tabs
<b>[B]</b> Boîte À Prises	<b>[D]</b> Pincettes à Ressort	

### Exigences relatives à la boîte de jonction Kichler Zoe

Pour respecter les exigences du National Electric Code (NEC), les luminaires Kichler Zeo nécessitent une boîte de jonction d'un volume intérieur minimum de 18 po<sup>3</sup> (295 cm<sup>3</sup>) pour l'installation (le volume interne est généralement indiqué sur le panneau intérieur). Les boîtes de jonction énumérées ci-dessous satisfont aux exigences minimales. Toujours sélectionner une taille et une forme dont la profondeur est supérieure ou égale à la profondeur minimale spécifiée.

Forme et diamètre de la boîte de jonction	Carrée 4 po (10 cm)	Octogonale 4 po (10 cm)	Ronde 3 po (7,6 cm)	Ronde 4 po (10 cm)
Profondeur minimum	1-1/2 po (3,8 cm)	2-1/8 po (5,4 cm)	3 po (7,6 cm)	2,25 po (5,7 cm)

\*Remarque : En raison de la configuration des trous de montage dans de nombreuses boîtes de jonction rondes de 3 po (7,6 cm) montées sur solives, les luminaires carrés Zeo (44245, 44247 et 44249) peuvent ne pas être à l'équerre avec les murs de la pièce.

### FCC Information:

Cet appareil est conforme à la section 15 de la réglementation de la FCC. L'exploitation est soumise aux deux conditions suivantes :

- 1) Cet équipement ne doit pas causer d'interférences nuisibles, et
- 2) Cet équipement doit accepter toute interférence reçue, y compris les interférences risquant d'engendrer un fonctionnement indésirable.

Remarque: Des tests ont confirmé que ce matériel respecte les limites d'un dispositif numérique de catégorie B, en vertu de la section 15 de la réglementation de la FCC. Ces limites ont été conçues pour fournir une protection raisonnable contre le brouillage nuisible d'une installation résidentielle. Cet équipement génère, utilise et peut rayonner de l'énergie radiofréquence et, s'il n'est pas installé et utilisé selon les instructions, peut causer de l'interférence nuisible

## Précautions

### ATTENTION – RISQUE DE DÉCHARGES ÉLECTRIQUES–

Couper le courant au niveau du panneau du disjoncteur du circuit principal ou de la boîte à fusibles principale avant de procéder à l'installation.

#### Attention:

Ce luminaire doit être installé conformément aux codes d'électricité nationaux (NEC) et satisfaire toutes les spécifications des codes locaux. Si vous ne connaissez pas les exigences de ces codes, il est recommandé de confier l'installation à un électricien certifié.

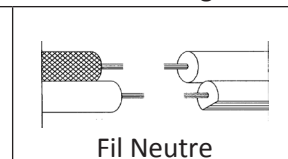
## Instructions d'installation

**PRENDRE NOTE:** Ce produit nécessite une boîte de jonction carrée ou octogonale de 4 po, d'une profondeur minimale de 2 po.

- 1) Installez la plaque de montage **[A]** sur la boîte de prises **[B]** (Non fournies) avec le côté correct vers la boîte de prises en utilisant les vis de montage **[C]**. Ensure installation bracket tabs **[E]** are inside the junction box. La plaque de montage peut être ajustée en fonction de la position du luminaire.
- 2) Connecter le fil de mise à la terre du luminaire au boîtier de jonction en utilisant le connecteur fourni.
- 3) Connecter les fils. Se porter au tableau ci-dessous pour faire les connexions.

Connecter le fil noir ou rouge de la boîte	Connecter le fil blanc de la boîte
A Noir	A Blanc
*Au cordon parallèle (rond et lisse)	*Au cordon parallèle (à angles droits et strié)
Au transparent, doré, marron, ou noir sans fil distinctif	Au transparent, doré, marron, ou noir avec un fil distinctif
Fil isolé (sauf fil vert) avec conducteur en cuivre	Fil isolé (sauf fil vert) avec conducteur en argent

\*Remarque: Avec emploi d'un fil parallèle (SPT 1 et SPT 2). Le fil neutre est à angles droits ou strié et l'autre fil doit être rond ou lisse (Voir le schéma).



- 4) Aligner les pincettes à ressort **[D]** du luminaire et les fentes **[E]** dans le support de montage (si le luminaire est équipé d'une garniture réglable, tourner dans la position désirée) et insérer le luminaire jusqu'à ce que les pincettes à ressort amènent le luminaire au plafond.

aux communications de radio. Cependant, il est néanmoins possible qu'il y ait de l'interférence dans une installation en particulier. Si cet équipement cause du brouillage nuisible à la réception du signal de radio ou de télévision, ce qui peut être déterminé en éteignant puis en rallumant l'appareil, l'utilisateur peut essayer de corriger l'interférence en appliquant une des mesures suivantes :

- Réorienter l'antenne de réception ou changer son emplacement.
- Augmenter la distance séparant l'équipement et le récepteur.
- Brancher le matériel dans la prise de courant d'un circuit différent de celui auquel le récepteur est branché.
- Consulter le revendeur ou un technicien radio/télé d'expérience.