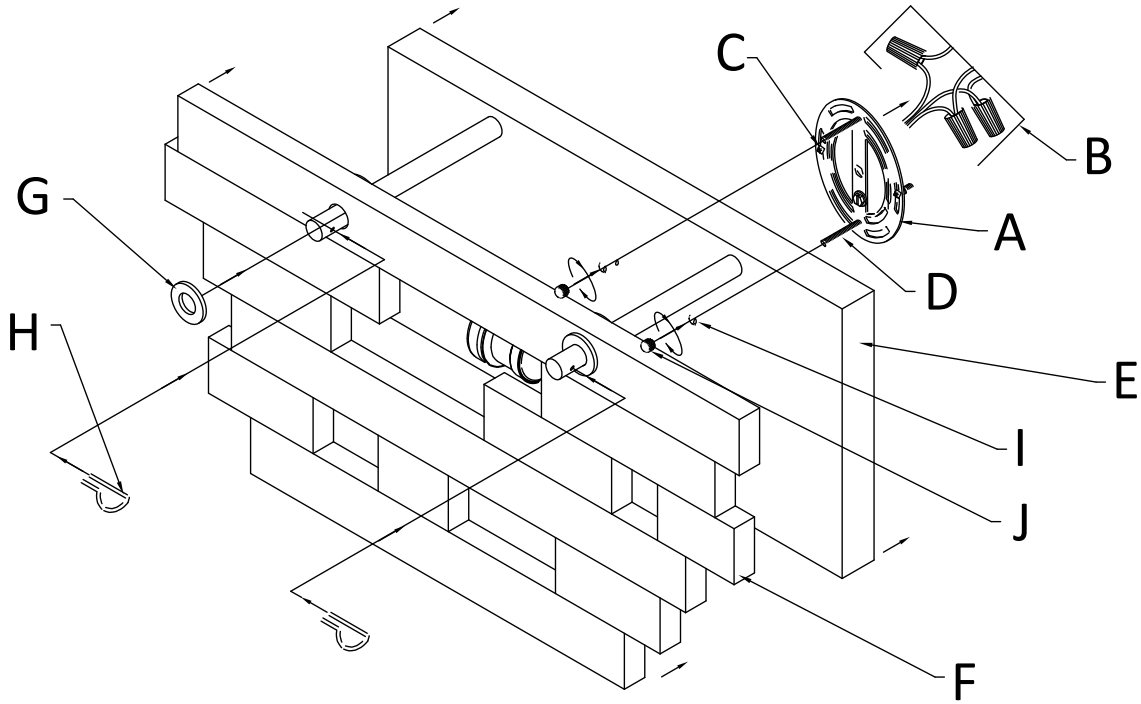


Fixture Diagram



Parts List

- | | | |
|--------------------|---------------------|-------------------|
| [A] Mounting Strap | Screws | [G] Flat Washers |
| [B] Outlet Box | [D] Mounting Screws | [H] "R" Clips |
| [C] Strap Mounting | [E] Canopy | [I] Lockwasher |
| | [F] Wood Panel | [J] Lock-up Knobs |

Cautions

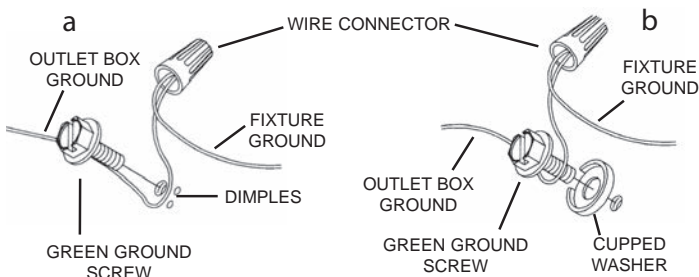
CAUTION – RISK OF SHOCK –
Disconnect Power at the main circuit breaker panel or main fusebox before starting and during the installation.

WARNING:
This fixture is intended for installation in accordance with the National Electrical Code (NEC) and all local code specifications. If you are not familiar with code requirements, installation by a certified electrician is recommended.

Installation Instructions

- Find the appropriate threaded holes on mounting strap [A] that align with hole distance in canopy [E]. Thread mounting screws [D] into threaded holes starting from outlet box [B] side.
- Attach mounting strap to outlet box using strap mounting screws [C]. Mounting strap can be adjusted to suit position of fixture.
- Grounding instructions: (See Illus. a or b).
 - On fixtures where mounting strap is provided with a hole and two raised dimples, wrap ground wire from outlet box around green ground screw, and thread into hole.
 - On fixtures where a cupped washer is provided, attach ground wire from outlet box under cupped washer and green ground screw, then thread into mounting strap.

If fixture is provided with ground wire, connect fixture ground wire to outlet box ground wire with wire connector (Not provided) after following the above steps. Never connect ground wire to black or white power supply wires.

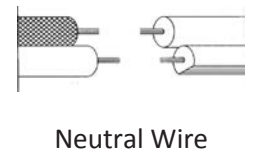


Installation Instructions (continued)

- Make wire connections. Reference chart below for correct connections and wire accordingly.

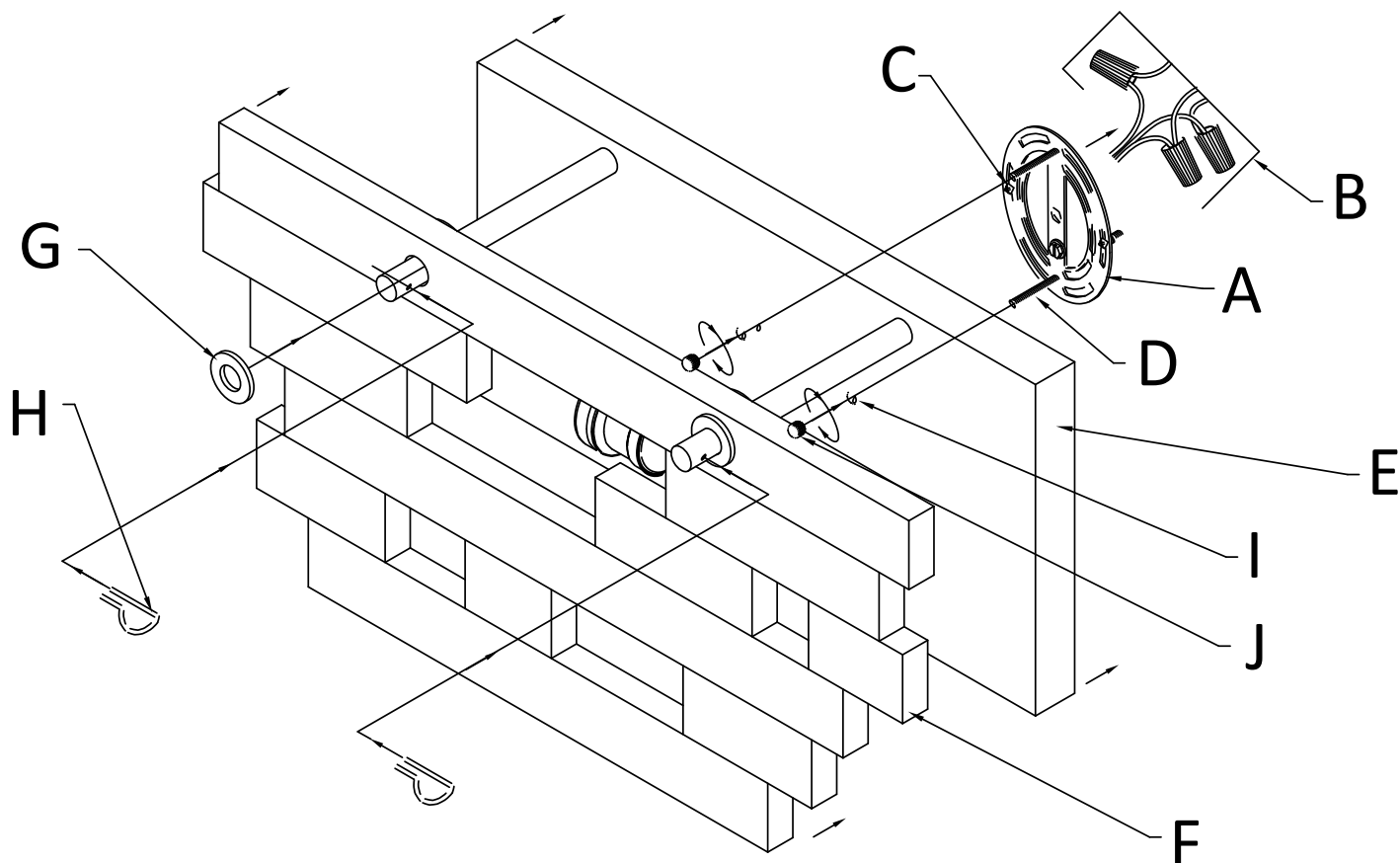
Connect Black or Red Supply Wire to:	Connect White Supply Wire to:
Black	White
*Parallel cord (round & smooth)	*Parallel cord (square & ridged)
Clear, Brown, Gold or Black without Tracer	Clear, Brown, Gold or Black with Tracer
Insulated wire (other than green) with copper conductor	Insulated wire (other than green) with silver conductor

*Note: When parallel wire (SPT 1 & SPT 2) are used. The neutral wire is square shaped or ridged and the other wire will be round in shape or smooth (See illus.)



- Push fixture to wall carefully passing mounting screws with holes in canopy. Be sure not to pinch wires between wall and canopy of fixture.
- Thread lockup knobs [J] onto mounting screws with lockwasher [I] and tighten to secure fixture to wall.
- Take the wood panel [F] and install onto the fixture arms as shown.
- Slide the two (2) flat washers [G] onto the arms up to the installed wood panel.
- Insert the two (2) "R" clips [H] into the holes in the fixture arms to secure the panel.
- Install the recommended bulbs.

Diagramme d'appareils



Liste des Pièces

[A] Sangle de montage	[D] Vis de montage	[G] Rondelles plates
[B] Boîte à prises	[E] Couvert	
[C] Vis de fixation de la courroie	[F] Le panneau en bois	

Précautions

ATTENTION – RISQUE DE DÉCHARGES ÉLECTRIQUES - Couper le courant au niveau du panneau du disjoncteur du circuit principal ou de la boîte à fusibles principale avant de procéder à l'installation.

ATTENTION:
Ce luminaire doit être installé conformément aux codes d'électricité nationaux (NEC) et satisfaire toutes les spécifications des codes locaux. Si vous ne connaissez pas les exigences de ces codes, il est recommandé de confier l'installation à un électricien certifié.

Instructions d'installation

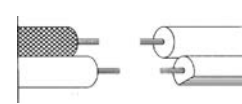
- 1) Trouvez les trous filetés appropriés sur la sangle de montage **[A]** qui s'alignent avec la distance du trou dans le couvercle **[E]**. Vis de montage **[D]** du filetage dans les trous filetés à partir du boîte à prises **[B]** côté.
- 2) Fixez la courroie de montage à la boîte de sortie à l'aide des vis de fixation de la courroie **[C]**. La sangle de montage peut être ajustée en fonction de la position du luminaire.

Instructions d'installation (a continué)

- 3) Connecter les fils. Se reporter au tableau ci-dessous pour faire les connexions.

Connecter le fil noir ou rouge de la boîte	Connecter le fil blanc de la boîte
A Noir	A Blanc
*Au cordon parallèle (rond et lisse)	*Au cordon parallèle (à angles droits et strié)
Au transparent, doré, marron, ou noir sans fil distinctif	Au transparent, doré, marron, ou noir avec un til distinctif
Fil isolé (sauf fil vert) avec conducteur en cuivre	Fil isolé (sauf fil vert) avec conducteur en argent

*Remarque: Avec emploi d'un fil parallèle (SPT 1 et SPT 2). Le fil neutre est à angles droits ou strié et l'autre fil doit être rond ou lisse (Voir le schéma).



Fil Neutre

- 4) Pousser le luminaire contre le mur, en passant avec soin les vis de montage à travers les trous dans le couvercle. Vous assurer que tous les fils sont dans le couvercle et ne se retrouvent pas pincés entre le couvercle et le mur.
- 5) Enfilez les boutons de blocage **[J]** sur les vis de montage avec les rondelles de blocage **[I]** et serrez pour fixer le luminaire au plafond.
- 6) Localiser le panneau en bois **[F]** et l'installer sur les bras du luminaire (voir illustration).
- 7) Faire glisser les deux (2) rondelles plates **[G]** sur les bras jusqu'au panneau en bois installé.
- 8) Insérer les deux (2) clips "R" **[H]** dans les trous des bras du luminaire pour fixer le panneau.
- 9) Installer la ou les ampoules recommandées.