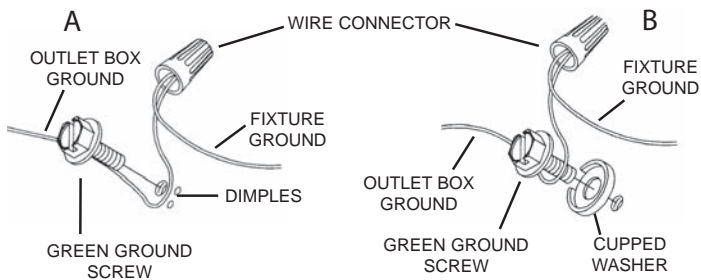


CAUTION – RISK OF SHOCK –
Disconnect Power at the main circuit breaker panel or main fusebox before starting and during the installation.

SWIVEL/STEM MOUNT

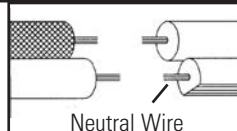
- 1) Pass fixture wire through desired amount of stems[1] and screw stems together using supplied short threaded tubes[2]. Thread stems into coupler[3] on top of fixture.
 NOTE: Thread locking compound must be applied to all stem threads as noted with arrow symbol to prevent accidental rotation of fixture during cleaning, relamping, etc.
- 2) Pass fixture wire through end of swivel[4] without threaded pipe. Thread that end of swivel onto end of last stem.
 NOTE: Direction of swivel in accordance with ceiling.
- 3) Pass fixture wire through hole in canopy[5]. Pass threaded pipe on end of swivel up through hole in canopy.
- 4) Pass fixture wire through lockwasher[6]. Thread lockwasher onto end of threaded pipe protruding from inside canopy. Pass fixture wire through hexnut[7]. Thread hexnut onto end of threaded pipe.
- 5) Find the appropriate threaded holes on mounting strap[8]. Assemble mounting screws[9] into threaded holes.
- 6) Attach mounting strap to outlet box[10] using the strap mounting screws[11]. Mounting strap can be adjusted to suit position of fixture.
- 7) Grounding instructions: (See Illus. A or B).
 - A) On fixtures where mounting strap is provided with a hole and two raised dimples. Wrap ground wire from outlet box around green ground screw, and thread into hole.
 - B) On fixtures where a cupped washer is provided. Attach ground wire from outlet box under cupped washer and green ground screw, and thread into mounting strap.
 If fixture is provided with ground wire. Connect fixture ground wire to outlet box ground wire with wire connector. (Not provided.) After following the above steps. Never connect ground wire to black or white power supply wires.



- 8) Make wire connections (connectors not provided.) Reference chart below for correct connections and wire accordingly.

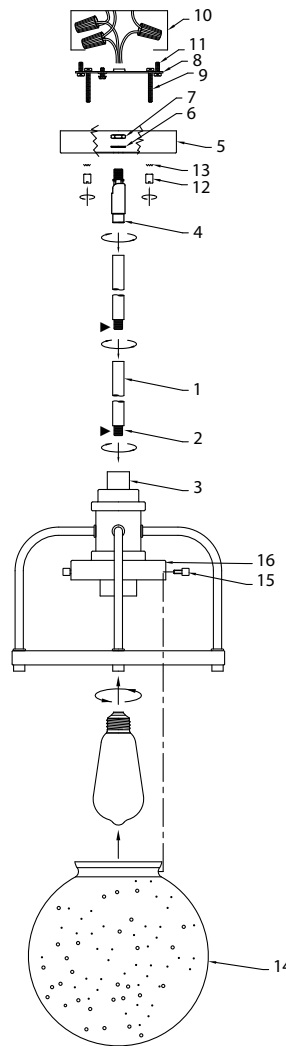
Connect Black or Red Supply Wire to:	Connect White Supply Wire to:
Black	White
*Parallel cord (round & smooth)	*Parallel cord (square & ridged)
Clear, Brown, Gold or Black without tracer	Clear, Brown, Gold or Black with tracer
Insulated wire (other than green) with copper conductor	Insulated wire (other than green) with silver conductor

*Note: When parallel wires (SPT I & SPT II) are used. The neutral wire is square shaped or ridged and the other wire will be round in shape or smooth (see illus.)

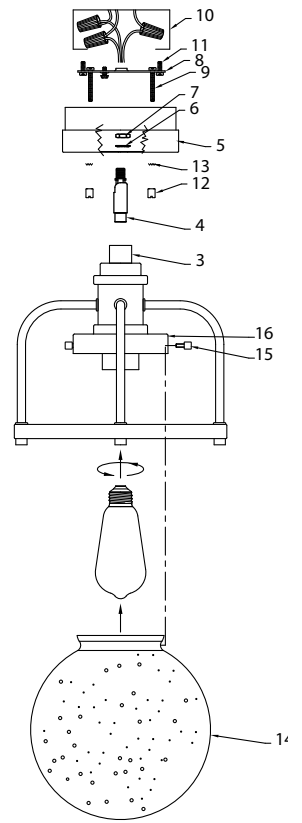


- 9) Raise canopy to ceiling. NOTE: Be certain wires do not get pinched between canopy and ceiling.
- 10) Secure canopy in place by using the use lock-up knobs[12] and lockwashers[13] to secure canopy. Tighten to secure.
- 11) Insert recommended bulb (not supplied).
- 12) Carefully raise glass[14] up to the fixture. Pass the smaller opening over the bulb and socket.
- 13) Thread lockup knobs[15] into the holes in the glass holder[16] to secure glass (do not over-tighten).

RIGID STEM MOUNT



SEMI-FLUSH MOUNT



SEMI-FLUSH MOUNT

- 1) Pass fixture wire through end of swivel[4] without threaded pipe. Thread that end of swivel into coupler[3] on top of the fixture.
- 2) Follow steps 3-13 on the Swivel/Stem Installation.

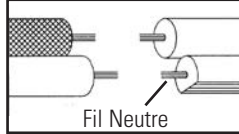
ATTENTION – RISQUE DE DÉCHARGES ÉLECTRIQUES -
Couper le courant au niveau du panneau du disjoncteur du circuit principal ou de la boîte à fusibles principale avant de procéder à l'installation.

SWIVEL/STEM MOUNT

- 1) Passer le fil de fixation à travers la quantité souhaitée de tiges [1] et la visdérive en utilisant des tubes à filetage court fournis [2]. Le filetage tombe dans le coupleur [3] au-dessus du luminaire. REMARQUE: le composé de verrouillage de filetage doit être appliqué à tous les fils de la tige comme indiqué avec un symbole fléché pour empêcher la rotation accidentelle du luminaire pendant le nettoyage, la relamping, etc.
- 2) Passer le fil de fixation à travers l'extrémité de pivotement sans tuyau fileté [4]. Enfilez l'extrémité de pivotement sur l'extrémité de la dernière tige.
- 3) Faire passer le fil de fixation à travers le trou dans la canopée [5]. Passez tuyau fileté sur l'extrémité de pivot dans le trou de la canopée.
- 4) Faire passer le fil de fixation dans le trou de la rondelle d'arrêt [6]. Enfiler la rondelle d'arrêt sur l'extrémité du tuyau fileté faisant saillie à l'intérieur de la canopée. Faire passer le fil de fixation dans le trou du hexnut [7]. Enfilez hexnut sur l'extrémité du tuyau fileté.
- 5) Trouvez les trous taraudés appropriés sur sangle de fixation [8]. Monter les vis de montage dans les trous filetés [9].
- 6) Attachez la sangle de fixation à la boîte de sortie [10] en utilisant les vis de fixation de la sangle [11]. sangle de fixation peut être ajustée en fonction de la position de montage.
- 7) Connecter les fils. Se porter au tableau ci-dessous pour faire les connexions.

Connecter le fil noir ou rouge de la boîte	Connecter le fil blanc de la boîte
A Noir	A Blanc
*Au cordon parallèle (rond et lisse)	*Au cordon parallèle (à angles droits et strié)
Au transparent, doré, marron, ou noir sans fil distinctif	Au transparent, doré, marron, ou noir avec un til distinctif
Fil isolé (sauf fil vert) avec conducteur en cuivre	Fil isolé (sauf fil vert) avec conducteur en argent

*Remarque: Avec emploi d'un fil parallèle (SPT I et SPT II). Le fil neutre est à angles droits ou strié et l'autre fil doit être rond ou lisse (Voir le schéma).



- 8) Soulever la verrière au plafond. REMARQUE : Vous assurer que tous les fils sont dans le couvercle et ne se retrouvent pas pincés entre le couvercle et le plafond.
- 9) Fixez la verrière en place en utilisant les boutons de verrouillage [12] et les dispositifs de verrouillage [13] pour sécuriser le voile. Serrez pour sécuriser.
- 10) Installer la ou les ampoules recommandées (non fournies).
- 11) Soulevez soigneusement le verre [14] jusqu'à l'appareil. Passez l'ouverture plus petite sur l'ampoule et la prise.
- 12) Permet de verrouiller les boutons de verrouillage [15] dans les trous du support de verre [16] pour sécuriser le verre (ne pas trop serrer).

SEMI-FLUSH MOUNT

- 1) Pass fixture wire through end of swivel [4] without threaded pipe. Thread that end of swivel into coupler [3] on top of the fixture.
- 2) Follow steps 3-13 on the Swivel/Stem Installation.

