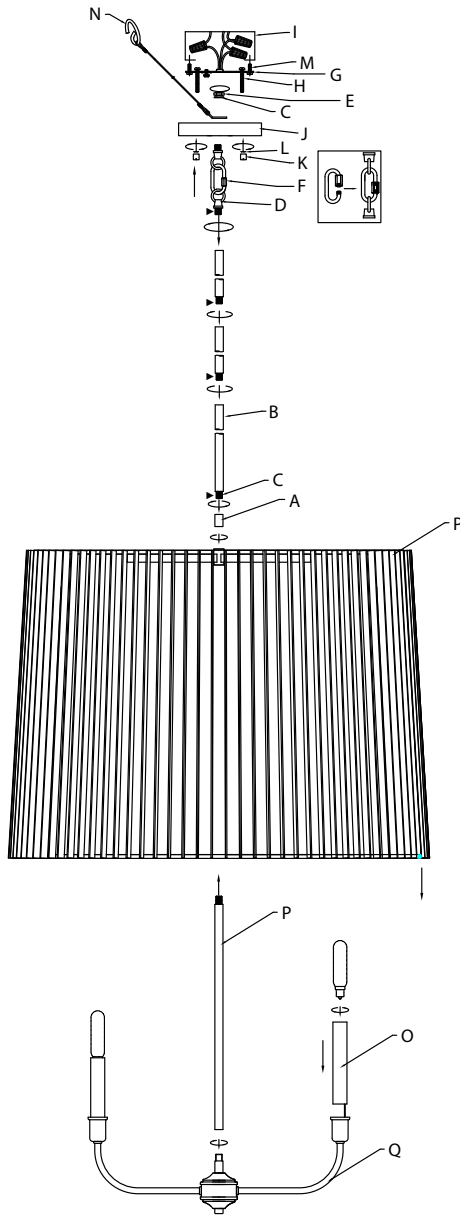


Fixture Diagram



Parts List

- | | | |
|----------------|-----------------|------------------|
| [A] Coupling | Strap | Screws |
| [B] Stem | [H] Mounting | [N] Safety Cable |
| [C] Short | Screws | [O] Candle |
| Threaded | [I] Outlet Box | Covers |
| Tubes | [J] Canopy | [P] Center rod |
| [D] First Loop | [K] Knobs | [Q] Main Body |
| [E] Hexnut | [L] Lockwashers | [R] Shade |
| [F] Chain Link | [M] Strap | |
| [G] Mounting | Mounting | |

Cautions

CAUTION – RISK OF SHOCK –
Disconnect Power at the main circuit breaker panel or main fusebox before starting and during the installation.

WARNING:
This fixture is intended for installation in accordance with the National Electrical Code (NEC) and all local code specifications. If you are not familiar with code requirements, installation by a certified electrician is recommended.

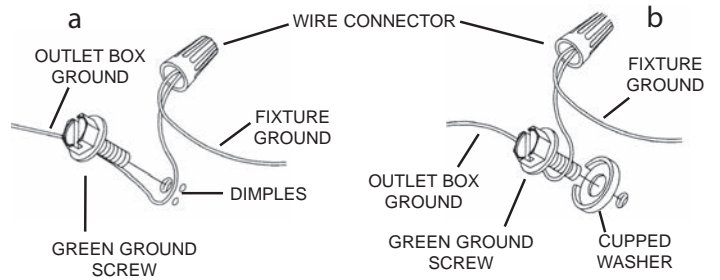
Installation Instructions

- Slide candle covers [O] down over the sockets.
- Rotate into place the center rod [P] into the main body [Q].
- Route the SPT wire through the center of the shade [R] and lower down onto the installed center rod.
- Route the SPT wire through the coupler [A] and screw into place on top of the shade to secure into place.
- Pass fixture wire from the coupler [A] on top of fixture through a stem [B] and screw stem into coupling. NOTE: Thread locking compound must be applied to all stem threads as noted with symbol (▶) to prevent accidental rotation of fixture during cleaning, relamping, etc.
- Pass fixture wire through desired amount of stems and

Installation Instructions (continued)

- screw stems together using supplied short threaded tubes [C].
- Pass fixture wire from last stem through first loop [D]. Thread first loop onto end of last stem.
- Pass fixture wire through second loop and through hole in canopy.
- Slip loop of safety cable [N] over end of threaded pipe protruding from inside of canopy. Pass fixture wire through lockwasher. Place lockwasher onto end of threaded pipe protruding from inside canopy. Pass fixture wire through hexnut. Thread hexnut onto end of threaded pipe.
- (If second loop is already attached to canopy, proceed to next step). Pass threaded pipe at end of second loop through hole in canopy. Thread lockwasher onto threaded pipe protruding from inside canopy. Pass fixture wire through hole in hexnut and thread hexnut [E] onto end of threaded pipe.
- Attach chain link [F] to small loop at end of stem and to loop on canopy.
- Find the appropriate threaded holes on mounting strap [G]. Assemble mounting screws [H] into threaded holes.
- Attach mounting strap to outlet box [I] using the strap mounting screws [M]. The mounting strap can be adjusted to suit position of fixture.
- Grounding instructions: (See Illus. a or b).
 - On fixtures where mounting strap is provided with a hole and two raised dimples, wrap ground wire from outlet box around green ground screw, and thread into hole.
 - On fixtures where a cupped washer is provided, attach ground wire from outlet box under cupped washer and green ground screw, then thread into mounting strap.

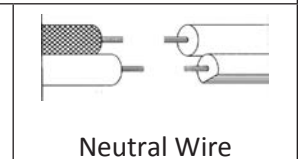
If fixture is provided with ground wire, connect fixture ground wire to outlet box ground wire with wire connector (not provided.) after following the above steps. Never connect ground wire to black or white power supply wires.



- Make wire connection. Reference chart below for correct connections and wire accordingly.

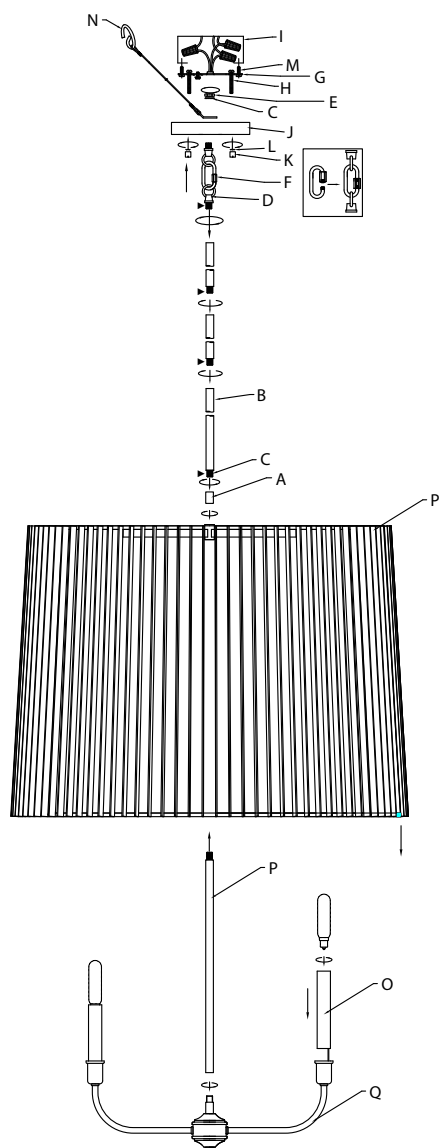
Connect Black or Red Supply Wire to:	Connect White Supply Wire to:
Black	White
*Parallel cord (round & smooth)	*Parallel cord (square & ridged)
Clear, Brown, Gold or Black without Tracer	Clear, Brown, Gold or Black with Tracer
Insulated wire (other than green) with copper conductor	Insulated wire (other than green) with silver conductor

*Note: When parallel wire (SPT 1 & SPT 2) are used. The neutral wire is square shaped or ridged and the other wire will be round in shape or smooth (see illus.)



- Push fixture to ceiling, carefully passing mounting screws through holes in canopy [J]. NOTE: Be certain wires do not get pinched between canopy and ceiling.
- Use knobs [K] and lockwashers [L] to secure canopy. Tighten to secure.
- Insert recommended bulb(s). (Not supplied)

Diagramme d'appareils



Liste des Pièces

[A] L'accouplement	[G] Sangle de Fixation	de la courroie
[B] Tige	[H] Vis de Montage	[N] du câble de sécurité
[C] Filetage Court Fournis	[I] Boîte de Sortie	[O] Les couvercles de bougie
[D] Première Boucle	[J] Canopée	[P] La tige centrale
[E] Ecrou hexagonal	[K] Boutons	[Q] Le corps principal
[F] Maillon de Chaîne	[L] Systèmes de Verrouillage	[R] Du store
	[M] Vis de fixation	

Précautions

ATTENTION – RISQUE DE DÉCHARGES ÉLECTRIQUES - Couper le courant au niveau du panneau du disjoncteur du circuit principal ou de la boîte à fusibles principale avant de procéder à l'installation.

ATTENTION:

Ce luminaire doit être installé conformément aux codes d'électricité nationaux (NEC) et satisfaire toutes les spécifications des codes locaux. Si vous ne connaissez pas les exigences de ces codes, il est recommandé de confier l'installation à un électricien certifié.

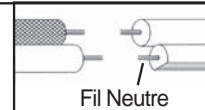
Instructions d'installation

- 1) Faites glisser les couvercles de bougie **[O]** sur les douilles.
- 2) Tourner en place la tige centrale **[P]** dans le corps principal **[Q]**.
- 3) Faites passer le fil du SPT au centre du store **[R]** et abaissez-le sur la tige centrale installée.
- 4) Faites passer le câble SPT dans le coupleur **[M]** et vissez-le en place sur le store pour le fixer en place. Passer le fil de fixation de l'accouplement **[A]** au dessus du luminaire à travers une tige **[B]** et visser la tige dans l'accouplement. REMARQUE: le composé de verrouillage de filetage doit être appliqué à tous les fils de la tige comme indiqué avec un symbole fléché pour empêcher la rotation accidentelle du luminaire pendant le nettoyage, la relamping, etc..

- 5) Passer le fil de fixation à travers la quantité souhaitée de tiges et la visdérive en utilisant des tubes à filetage court fournis **[C]**.
- 6) Passer le fil de fixation de la dernière tige à la première boucle **[D]**. Enfilez la première boucle sur la fin de la dernière tige.
- 7) Passer le fil de fixation à travers la deuxième boucle et le trou traversant dans la canopée.
- 8) Glissez la boucle du câble de sécurité **[N]** par-dessus l'extrémité du tuyau fileté dépassant de l'intérieur de l'auvent. Passer le fil de fixation à travers la rondelle-frein. Placez la rondelle-frein sur l'extrémité du tuyau fileté dépassant de l'intérieur de la capote. Passer le fil du luminaire à travers un écrou hexagonal. Enfiler le boulon à tête hexagonale sur l'extrémité du tuyau fileté.
- 9) (Si la seconde boucle est déjà attachée à la canopée, passez à l'étape suivante). Passer le tuyau fileté à la fin du deuxième trou traversant dans le capot. Enfiler le dispositif de verrouillage sur le tuyau fileté en saillie à partir de la canopée intérieure. Passer le fil de fixation dans le trou dans l'écrou hexagonal et enfiler l'hexagone **[E]** sur l'extrémité du tuyau fileté.
- 10) Attachez le maillon de chaîne **[F]** à la petite boucle à la fin de la tige et faites une boucle sur la canopée.
- 11) Trouvez les trous taraudés appropriés sur sangle de fixation **[G]**. Monter les vis de montage **[H]** dans les trous filetés.
- 12) Attachez la sangle de fixation à la boîte de sortie **[I]** à l'aide des vis de fixation de la courroie **[M]**. sangle de fixation peut être ajustée en fonction de la position de montage.
- 13) Connecter les fils. Se reporter au tableau ci-dessous pour faire les connexions.

Connecter le fil noir ou rouge de la boîte	Connecter le fil blanc de la boîte
A Noir	A Blanc
*Au cordon parallèle (rond et lisse)	*Au cordon parallèle (à angles droits et strié)
Au transparent, doré, marron, ou noir sans fil distinctif	Au transparent, doré, marron, ou noir avec un til distinctif
Fil isolé (sauf fil vert) avec conducteur en cuivre	Fil isolé (sauf fil vert) avec conducteur en argent

*Remarque: Avec emploi d'un fil parallèle (SPT I et SPT II). Le fil neutre est à angles droits ou strié et l'autre fil doit être rond ou lisse (Voir le schéma).



- 14) Poussez fixation au plafond, en passant soigneusement les vis de montage à travers des trous dans la canopée **[J]**. REMARQUE : Vous assurer que tous les fils sont dans le couvercle et ne se retrouvent pas pincés entre le couvercle et le plafond.
- 15) Utilisez les boutons **[K]** et les systèmes de verrouillage **[L]** pour sécuriser le voile. Serrez pour sécuriser.
- 16) Abaisser le verre sur l'ampoule installée.