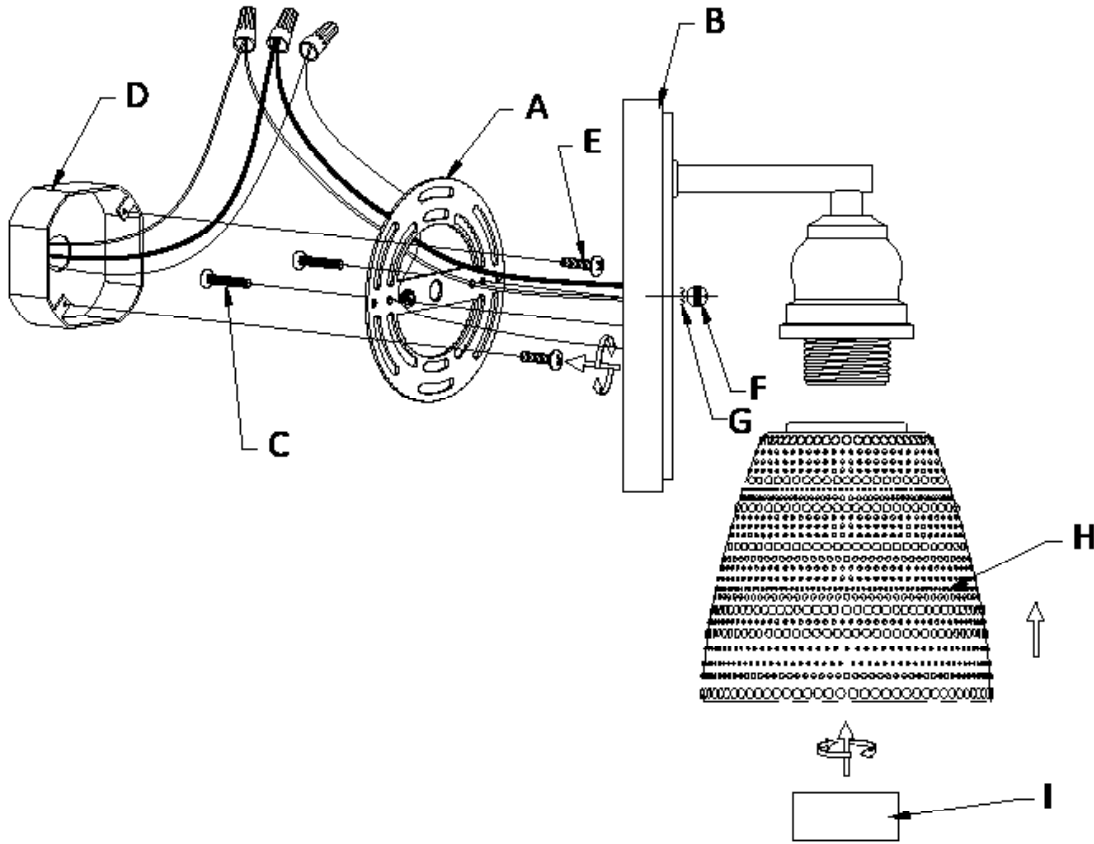


Fixture Diagram



Parts List

- | | | |
|---------------------|---------------------------|-----------------|
| [A] Mounting Strap | [D] Outlet Box | [G] Lockwasher |
| [B] Canopy | [E] Strap Mounting Screws | [H] Glass |
| [C] Mounting Screws | [F] Lockup Knobs | [I] Socket Ring |

Cautions

CAUTION – RISK OF SHOCK –
Disconnect Power at the main circuit breaker panel or main fusebox before starting and during the installation.

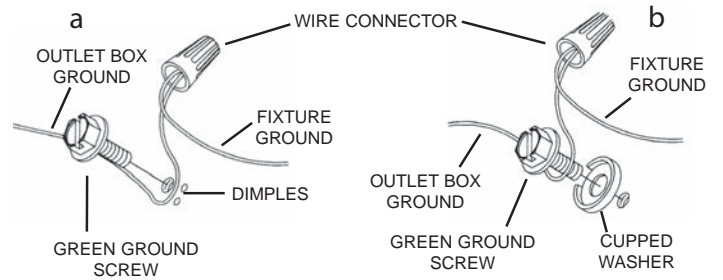
WARNING:
This fixture is intended for installation in accordance with the National Electrical Code (NEC) and all local code specifications. If you are not familiar with code requirements, installation by a certified electrician is recommended.

Installation Instructions

- Find the appropriate threaded holes on mounting strap [A] that align with hole distance in canopy [B]. Thread mounting screws [C] into threaded holes starting from outlet box [D] side.
- Attach mounting strap to outlet box with strap mounting screws [E]. Mounting strap can be adjusted to suit position of fixture.
- Grounding instructions: (See Illus. a or b).
 - On fixtures where mounting strap is provided with a hole and two raised dimples, wrap ground wire from outlet box around green ground screw, and thread into hole.
 - On fixtures where a cupped washer is provided, attach ground wire from outlet box under cupped washer and green ground screw, then thread into mounting strap.

Installation Instructions (continued)

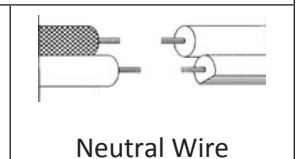
If fixture is provided with ground wire, connect fixture ground wire to outlet box ground wire with wire connector (Not provided) after following the above steps. Never connect ground wire to black or white power supply wires.



- Make wire connections. Reference chart below for correct connections and wire accordingly.

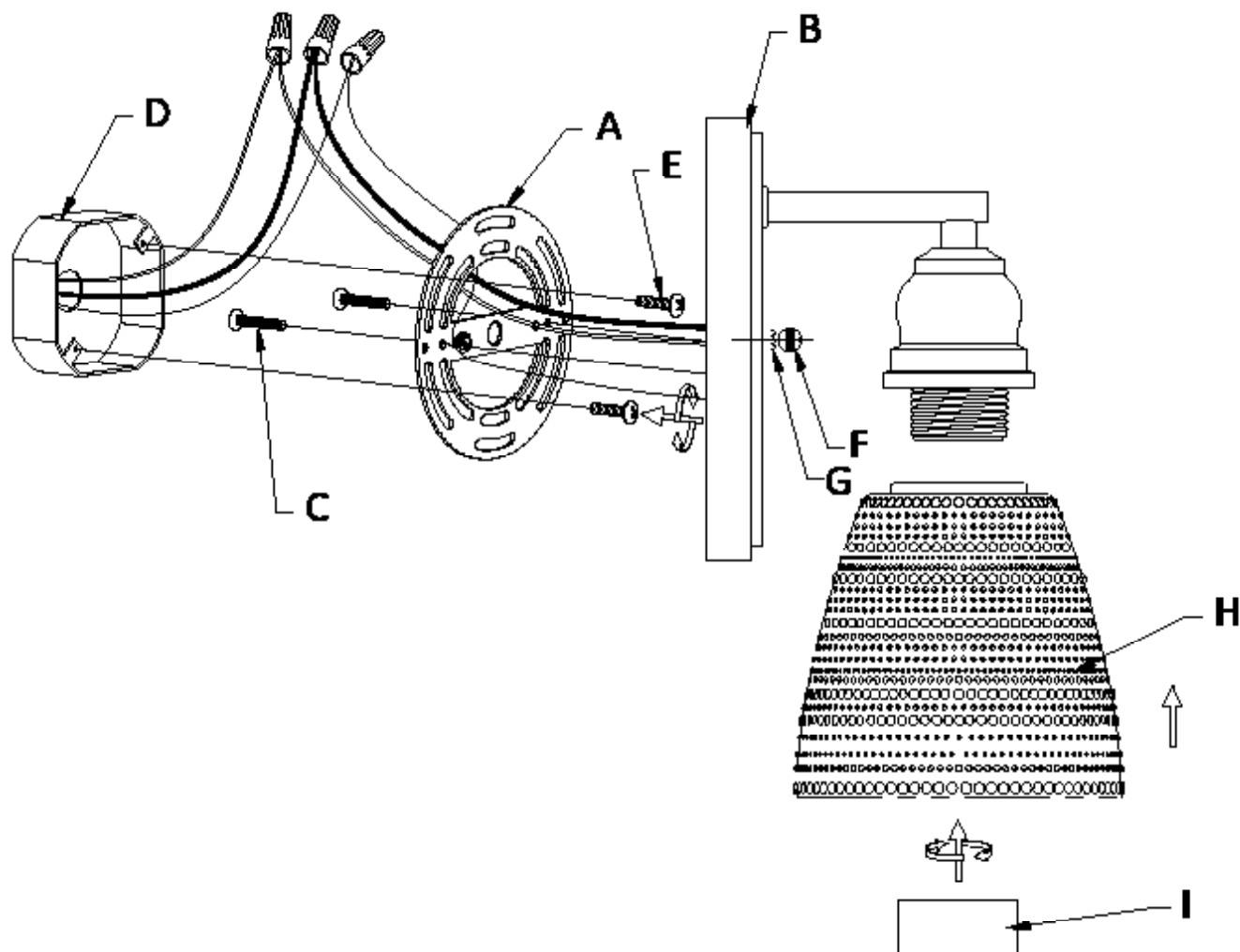
Connect Black or Red Supply Wire to:	Connect White Supply Wire to:
Black	White
*Parallel cord (round & smooth)	*Parallel cord (square & ridged)
Clear, Brown, Gold or Black without Tracer	Clear, Brown, Gold or Black with Tracer
Insulated wire (other than green) with copper conductor	Insulated wire (other than green) with silver conductor

*Note: When parallel wire (SPT 1 & SPT 2) are used. The neutral wire is square shaped or ridged and the other wire will be round in shape or smooth (See illus.)



- Push fixture to wall. Be sure not to pinch wires between wall and canopy of fixture.
- Place the lockwasher [G] onto the mounting screws before threading the lockup knobs [F] onto the screws and tighten to secure fixture to wall.
- Carefully raise glass [H] to the fixture. Slip the opening over the socket and fit the glass against the socket.
- Thread socket ring [I] onto socket. Tighten socket ring to secure glass in place. (DO NOT over tighten.)
- Insert recommended bulb(s) (Not supplied).

Diagramme d'appareils



Liste des Pièces

[A] Sangle de Montage	[D] Côté Sortie	[G] Rondelle de blocage
[B] Couvert	[E] Vis de Fixation de la Sangle	[H] Boutons de Verrouillage
[C] Vis de Montage	[F] Boutons de blocage	

Précautions

ATTENTION – RISQUE DE DÉCHARGES ÉLECTRIQUES - Couper le courant au niveau du panneau du disjoncteur du circuit principal ou de la boîte à fusibles principale avant de procéder à l'installation.

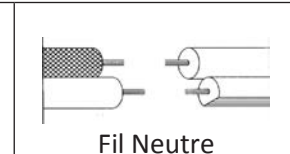
ATTENTION: Ce luminaire doit être installé conformément aux codes d'électricité nationaux (NEC) et satisfaire toutes les spécifications des codes locaux. Si vous ne connaissez pas les exigences de ces codes, il est recommandé de confier l'installation à un électricien certifié.

Instructions d'installation

- 1) Trouvez les trous filetés appropriés sur la sangle de montage **[A]** qui s'alignent avec la distance du trou dans le couvert **[B]**. Vis de montage **[C]** du filetage dans les trous filetés à partir du côté sortie **[D]** côté.
- 2) Fixez la sangle de montage à la boîte de sortie avec les vis de fixation de la sangle **[E]**. La sangle de montage peut être réglée en fonction de la position du luminaire.
- 3) Connecter les fils. Se reporter au tableau ci-dessous pour faire les connexions.

Connecter le fil noir ou rouge de la boîte	Connecter le fil blanc de la boîte
A Noir	A Blanc
*Au cordon parallèle (rond et lisse)	*Au cordon parallèle (à angles droits et strié)
Au transparent, doré, marron, ou noir sans fil distinctif	Au transparent, doré, marron, ou noir avec un fil distinctif
Fil isolé (sauf fil vert) avec conducteur en cuivre	Fil isolé (sauf fil vert) avec conducteur en argent

*Remarque: Avec emploi d'un fil parallèle (SPT 1 et SPT 2). Le fil neutre est à angles droits ou strié et l'autre fil doit être rond ou lisse (Voir le schéma).



- 4) Pousser le luminaire vers le mur. Ne pas pincer les fils entre le mur et le cache du luminaire.
- 5) Placer la rondelle de blocage **[G]** sur les vis de montage avant de visser les boutons de blocage **[F]** sur les vis et de les serrer pour fixer la fixation au mur.
- 6) Soulevez soigneusement le verre **[H]** à l'appareil. Glissez l'ouverture plus petite sur la douille et ajustez le verre contre la douille.
- 7) Enfoncez la douille **[I]** sur la prise. Serrez la douille pour sécuriser le verre en place. (NE PAS serrer trop.)
- 8) Installer la ou les ampoules recommandées (non fournies).