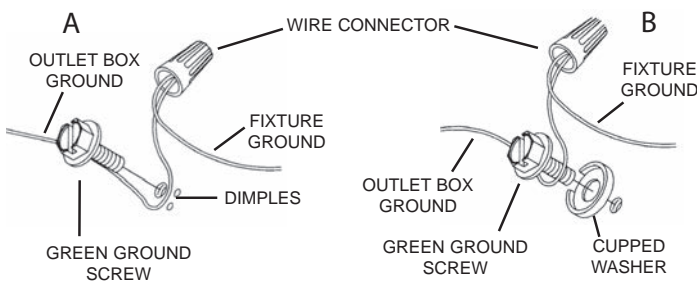


CAUTION – RISK OF SHOCK –
Disconnect Power at the main circuit breaker panel or main fusebox before starting and during the installation.

- 1) Thread a lockwasher[1] and hexnut[2] onto the threaded pipe[3] about 1/2 inch. Screw the same end of threaded pipe into hole in center of mounting strap[4] and out the protruded side. Tighten the hex nut.
- 2) Attach mounting strap to outlet box[5] with strap mounting screws[6]. Mounting strap can be adjusted to suit position of fixture.
- 3) Grounding instructions: (See Illus. A or B)
 - A) On fixtures where mounting strap is provided with a hole and two raise dimples. Wrap ground wire from outlet box around green ground screw, and thread into hole.
 - B) On fixtures where a cupped washer is provided. Put ground wire from outlet box under cupped washer and green ground screw and thread screw into hole in mounting strap.

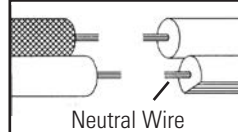
If fixture is provided with ground wire. Connect fixture ground wire to outlet box ground wire with wire connector, after following the above steps. Never connect ground wire to black or white power supply wires.



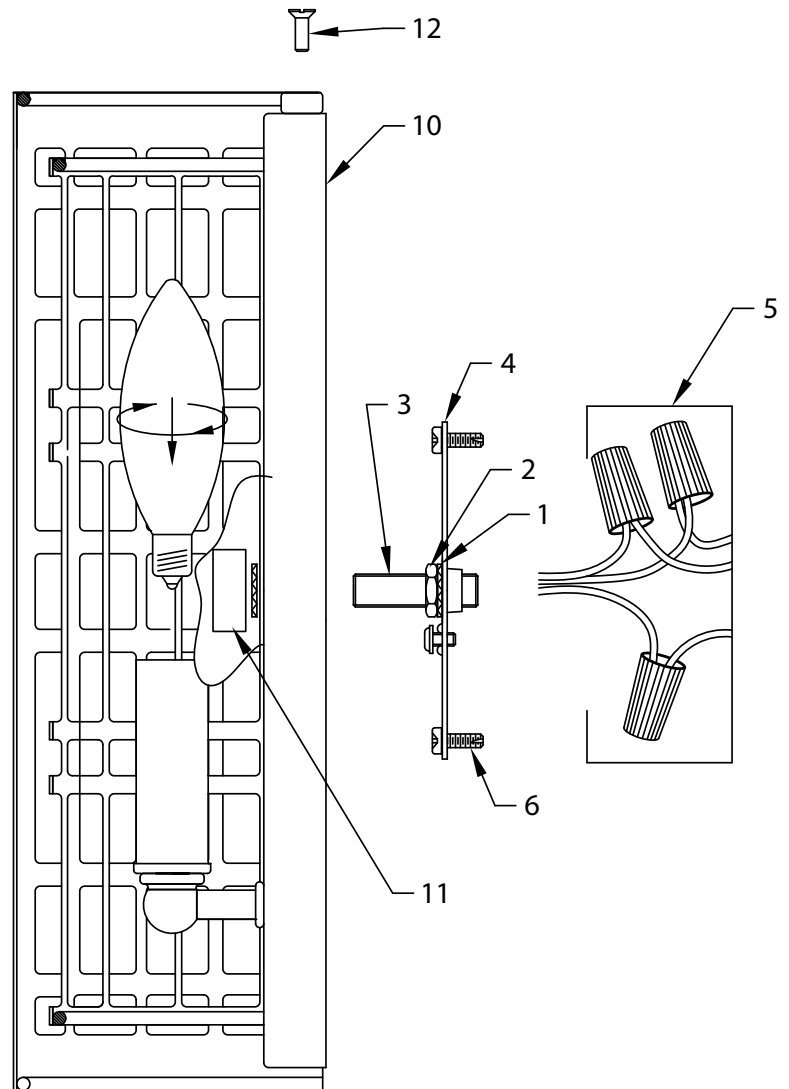
- 4) Make wire connections. Reference chart below for correct connections and wire accordingly

Connect Black or Red Supply Wire to:	Connect White Supply Wire to:
Black	White
*Parallel cord (round & smooth)	*Parallel cord (square & ridged)
Clear, Brown, Gold or Black without tracer	Clear, Brown, Gold or Black with tracer
Insulated wire (other than green) with copper conductor	Insulated wire (other than green) with silver conductor

*Note: When parallel wires (SPT I & SPT II) are used. The neutral wire is square shaped or ridged and the other wire will be round in shape or smooth (see illus.)



- 5) Carefully push wire connections back into outlet box making sure all connections remain secure.
- 6) Push fixture[10] to wall, pass the center hole of the fixture over the threaded pipe on the mounting strap.
- 7) Thread lockwasher and finial[11] onto the threaded pipe. Tighten to secure.
- 8) Remove the screws [12] on the top of the fixture shade to remove the shade.
- 9) Insert recommended bulb(s) (not Included) Do not over-tighten.
- 10) Attach the shade back to the fixture by re-aligning the holes on the top of the shade and re-install the screws.



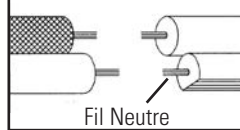
ATTENTION – RISQUE DE DÉCHARGES ÉLECTRIQUES -

Couper le courant au niveau du panneau du disjoncteur du circuit principal ou de la boîte à fusibles principale avant de procéder à l'installation.

- 1) Enfiler un loquet de verrouillage [1] et un écrou hexagonal [2] sur le tube fileté [3] environ 1/2 pouce. Serrer la même extrémité du tuyau fileté dans le trou au centre de la sangle de montage [4] et sortir le côté en saillie. Serrer l'écrou hexagonal.
- 2) Visser la barrette [2] de montage à la boîte de jonction [1][3]. La barrette de montage peut être ajustée pour convenir à la position de l'applique.
- 3) Connecter les ls. Se porter au tableau ci-dessous pour faire les connexions.

Connecter le fil noir ou rouge de la boîte	Connecter le fil blanc de la boîte
A Noir	A Blanc
*Au cordon parallèle (rond et lisse)	*Au cordon parallèle (à angles droits et strié)
Au transparent, doré, marron, ou noir sans fil distinctif	Au transparent, doré, marron, ou noir avec un fil distinctif
Fil isolé (sauf fil vert) avec conducteur en cuivre	Fil isolé (sauf fil vert) avec conducteur en argent

*Remarque: Avec emploi d'un fil parallèle (SPT I et SPT II). Le fil neutre est à angles droits ou strié et l'autre fil doit être rond ou lisse (Voir le schéma).



- 4) Insérez délicatement les connexions filaires dans la boîte de sortie en vous assurant que toutes les connexions restent sécurisées.
- 5) Enfiler l'appareil [10] sur le mur, passer le trou central de l'appareil sur le tube fileté sur la sangle de montage.
- 6) Filtrage du fil et fini [11] sur le tuyau fileté. Serrez pour sécuriser.
- 7) Retirez les vis [12] sur le dessus de la teinte de l'appareil pour enlever l'ombre.
- 8) Installer les éventuelles ampoules recommandées (non fournies). Ne pas trop serrer.
- 9) Fixez la nuance à l'appareil en remontant les trous sur le dessus de l'ombre et réinstallez les vis.

