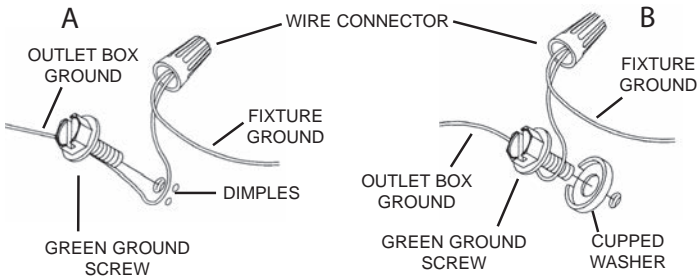


CAUTION – RISK OF SHOCK –

Disconnect Power at the main circuit breaker panel or main fusebox before starting and during the installation.

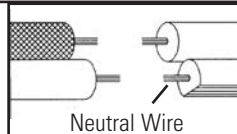
- 1) Thread Light Assembly[1] to Light Body[2].
- 2) Place Light Assembly Cup[3] over Light Assembly base and hold in place using Nut[4] and Nipple[5].
- 3) Place glass[6] over light socket and hold in place using glass retainer nut[7].
- 4) Pass fixture wire through stem[8] and attach stem to fixture body[2].
NOTE: Thread locking compound must be applied to all stem threads as noted with arrow symbol to prevent accidental rotation of fixture during cleaning, relamping, etc.
- 5) Pass fixture wire from stem through first loop[9]. Thread loop[9] onto end of stem[8].
- 6) Pass fixture wire through second loop[10] and through hole in canopy[11].
- 7) Find the appropriate threaded holes on mounting strap[12]. Assemble mounting screws[13] into threaded holes.
- 8) Attach mounting strap to outlet box[14]. (Screws not provided). Mounting strap can be adjusted to suit position of fixture.
- 9) Grounding instructions: (See Illus. A or B).
 - A) On fixtures where mounting strap is provided with a hole and two raised dimples. Wrap ground wire from outlet box around green ground screw, and thread into hole.
 - B) On fixtures where a cupped washer is provided. Attach ground wire from outlet box under cupped washer and green ground screw, and thread into mounting strap.
 If fixture is provided with ground wire. Connect fixture ground wire to outlet box ground wire with wire connector. (Not provided.) After following the above steps. Never connect ground wire to black or white power supply wires.



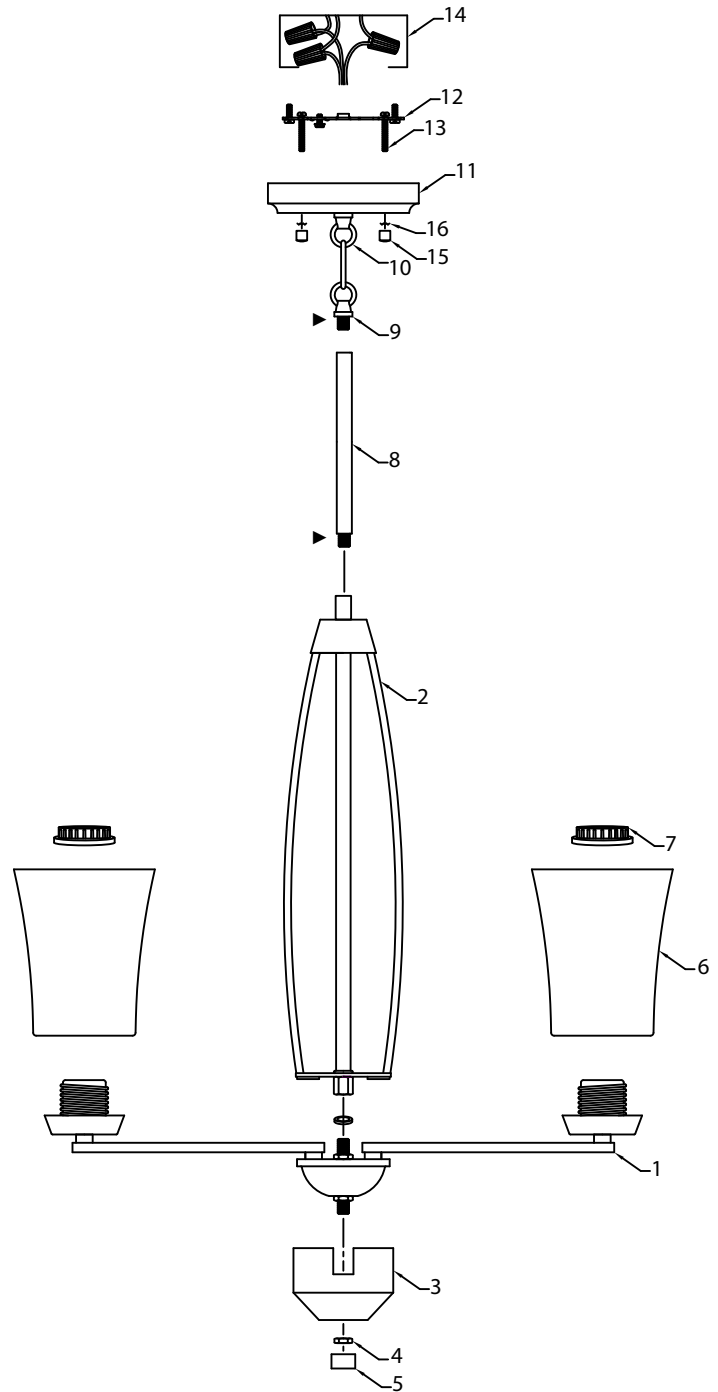
- 10) Make wire connections (connectors not provided). Reference chart below for correct connections and wire accordingly.

Connect Black or Red Supply Wire to:	Connect White Supply Wire to:
Black	White
*Parallel cord (round & smooth)	*Parallel cord (square & ridged)
Clear, Brown, Gold or Black without tracer	Clear, Brown, Gold or Black with tracer
Insulated wire (other than green) with copper conductor	Insulated wire (other than green) with silver conductor

*Note: When parallel wires (SPT I & SPT II) are used. The neutral wire is square shaped or ridged and the other wire will be round in shape or smooth (see illus.)



- 11) Push fixture to ceiling, carefully passing mounting screws[13] through holes in canopy[11]. NOTE: Be certain wires do not get pinched between canopy and ceiling.
- 12) Use knobs[15] and lockwashers[16] to secure canopy. Tighten to secure.



ATTENTION – RISQUE DE DÉCHARGES ÉLECTRIQUES -

Couper le courant au niveau du panneau du disjoncteur du circuit principal ou de la boîte à fusibles principale avant de procéder à l'installation.

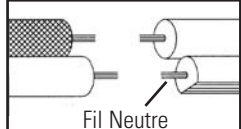
- 1) Visser le luminaire [1] sur le corps du luminaire [2].
- 2) Placer la coupelle du luminaire [3] sur la base du luminaire et la fixer à l'aide de l'écrou [4] et du mamelon [5].
- 3) Placer le verre [6] sur la prise du luminaire et fixer à l'aide d'un écrou de retenue transparent [7].
- 4) Passer le fil du luminaire par la tige [8] et fixer la tige au corps du luminaire [2].

REMARQUE : Appliquer le frein filet sur tous les filets de la tige indiqués par le symbole tels qu'indiqués par le symbole de la flèche pour empêcher la rotation accidentelle du luminaire pendant le nettoyage, remplacement des ampoules, etc.

- 5) Passer le fil du luminaire de la tige par la première boucle [9]. Visser la boucle [9] dans l'extrémité de la tige [8].
- 6) Passer le fil du luminaire par la deuxième boucle [10] puis par le trou dans le cache [11].
- 7) Localiser les trous filetés appropriés sur l'étrier de montage [12]. Serrer les vis de montage [13] dans les trous filetés.
- 8) Fixer l'étrier de montage sur la boîte de sortie. (Vis non fournies). L'étrier de montage peut être réglé en fonction de la position du luminaire.
- 9) Connecter les ls. Se porter au tableau ci-dessous pour faire les connexions.

Connecter le fil noir ou rouge de la boîte	Connecter le fil blanc de la boîte
A Noir	A Blanc
*Au cordon parallèle (rond et lisse)	*Au cordon parallèle (à angles droits et strié)
Au transparent, doré, marron, ou noir sans fil distinctif	Au transparent, doré, marron, ou noir avec un fil distinctif
Fil isolé (sauf fil vert) avec conducteur en cuivre	Fil isolé (sauf fil vert) avec conducteur en argent

*Remarque: Avec emploi d'un fil parallèle (SPT I et SPT II). Le fil neutre est à angles droits ou strié et l'autre fil doit être rond ou lisse (Voir le schéma).



- 10) Pousser le luminaire vers le plafond en passant soigneusement les vis de montage [13] par les trous dans le cache [11].
REMARQUE : S'assurer que les fils ne se coincent pas entre le cache et le plafond.
- 11) Utiliser les boules [15] et les rondelles de blocage [16] pour sécuriser le cache. Serrer pour fixer.

