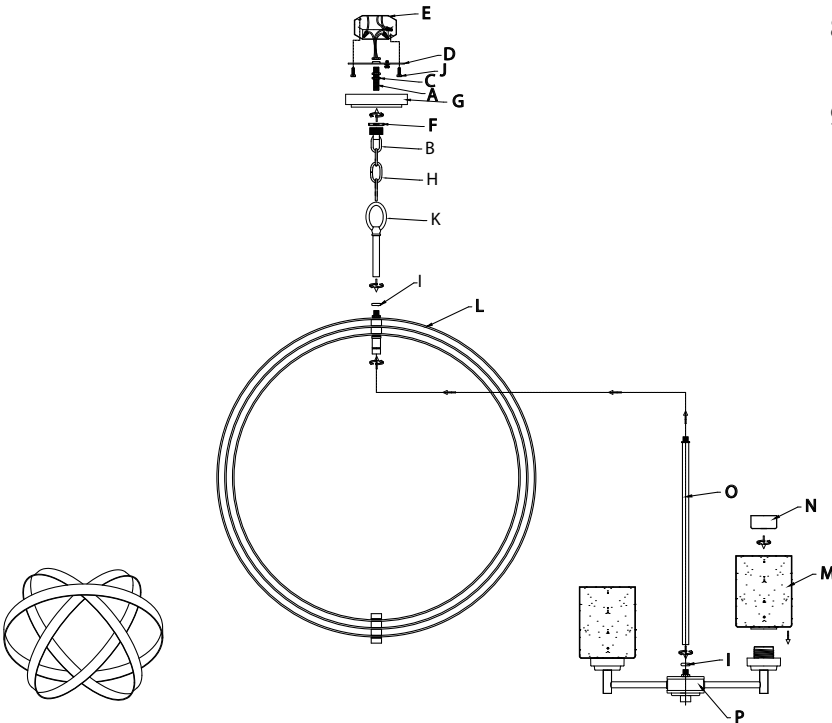


Fixture Diagram



Installation Instructions (continued)

- turning assembly up or down in mounting strap. Remove canopy.
- 8) After desired position is found, tighten both top and bottom hexnuts up against the bottom and top of the mounting strap.
- 9) Slip canopy over screw collar loop and thread on threaded ring. Attach chain [H] (with fixture connected) to bottom of screw collar loop. Unscrew threaded ring, let canopy and threaded ring slip down.
- 10) Slide ring [I] down onto the top of the main body [L] over the threaded pipe.
- 11) Attach decorative loop assembly [K] to top of main body [L]. Attach chain to fixture if required. Note that the chain length can be changed by removing or adding links.
- 12) Weave electrical wire and ground wire through chain links no more than 3 inches apart. Pass wire through threaded ring, canopy, screw collar loop, threaded pipe and into outlet box.

- 13) Grounding instructions: (See Illus. a or b).
 - a) On fixtures where mounting strap is provided with a hole and two raised dimples, wrap ground wire from outlet box around green ground screw, and thread into hole.
 - b) On fixtures where a cupped washer is provided, attach ground wire from outlet box under cupped washer and green ground screw, and thread into mounting strap.

If fixture is provided with ground wire, connect fixture ground wire to outlet box ground wire with wire connector (Not provided) after following the above steps. Never connect ground wire to black or white power supply wires.

Parts List

- | | | |
|------------------------------|----------------------------------|-------------------------------------|
| [A] Threaded Pipe | [F] Threaded Ring | [K] Decorative loop assembly |
| [B] Screw Collar Loop | [G] Canopy | [L] Main body |
| [C] Hexnut | [H] Chain | [M] Glass |
| [D] Mounting Strap | [I] Ring | [N] Socket Ring |
| [E] Outlet Box | [J] Strap mounting screws | |

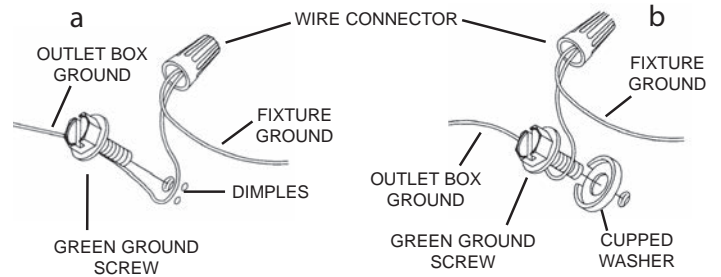
Cautions

CAUTION – RISK OF SHOCK –
Disconnect Power at the main circuit breaker panel or main fusebox before starting and during the installation.

WARNING:
This fixture is intended for installation in accordance with the National Electrical Code (NEC) and all local code specifications. If you are not familiar with code requirements, installation by a certified electrician is recommended.

Installation Instructions

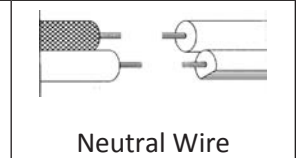
- 1) Place ring [I] onto center threaded tube of light assembly [P].
- 2) Thread the center tube [O] onto the center threaded tube of the light assembly.
- 3) Thread the completed center section into the swivel of the hoops.
- 4) Take threaded pipe [A] from parts bag and screw in screw collar loop [B] a minimum of 6 mm (1/4"). Lock into place with hexnut [C].
- 5) Run another hexnut down threaded pipe almost touching first hexnut. Now screw threaded pipe into mounting strap [D]. Mounting strap must be positioned with extruded thread faced into outlet box [E]. Threaded pipe must protrude out the back of mounting strap. Screw third hexnut onto end of threaded pipe protruding from back of mounting strap.
- 6) Connect mounting strap to outlet box using the strap mounting screws [J].
- 7) Unscrew the threaded ring [F] from screw collar loop. Take canopy [G] and pass over screw collar loop. Approximately one half of the screw collar loop exterior threads should be exposed. Adjust screw collar loop by



- 14) Make wire connection. Reference chart below for correct connections and wire accordingly.

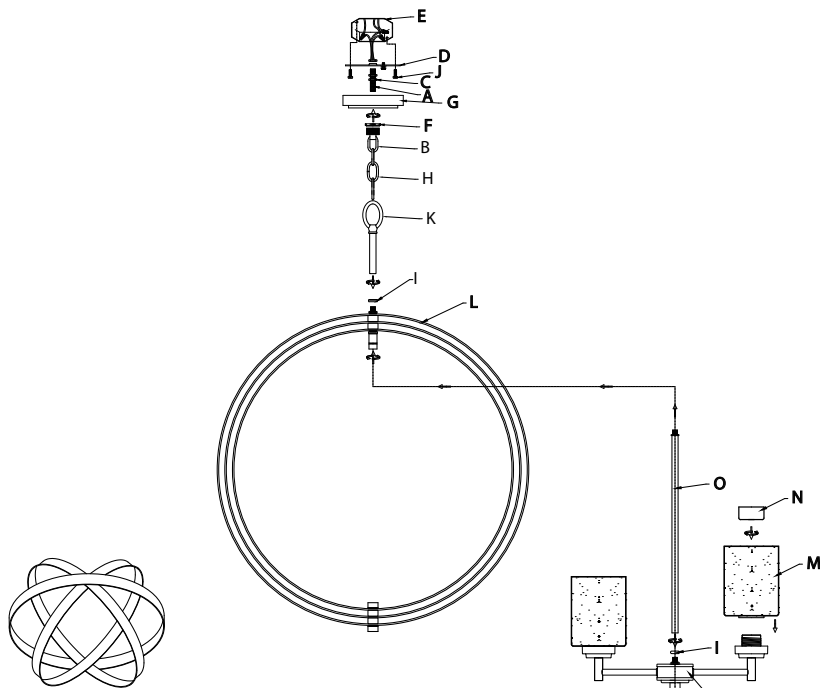
Connect Black or Red Supply Wire to:	Connect White Supply Wire to:
Black	White
*Parallel cord (round & smooth)	*Parallel cord (square & ridged)
Clear, Brown, Gold or Black without Tracer	Clear, Brown, Gold or Black with Tracer
Insulated wire (other than green) with copper conductor	Insulated wire (other than green) with silver conductor

*Note: When parallel wire (SPT 1 & SPT 2) are used. The neutral wire is square shaped or ridged and the other wire will be round in shape or smooth (see illus.)



- 15) Attach the support rod [O] the upper main body and to the lower 6 light ring as shown.
- 16) Raise canopy to ceiling.
- 17) Secure canopy in place by tightening threaded ring onto screw collar loop.
- 18) Carefully lower glass [M] to the fixture. Slip the smaller opening over the socket and fit the glass against the socket.
- 19) Thread the socket ring [N] onto the socket. Tighten socket ring to secure glass in place. (DO NOT over tighten).
- 20) Insert recommended bulb (Not supplied).
- 21) Rotate the three (3) hoops to the desired position.

Diagramme d'appareils



Instructions d'installation

- 1) Placez la bague [I] sur le tube fileté central de l'ensemble d'éclairage [P].
- 2) Vissez le tube central [O] sur le tube fileté central de l'ensemble d'éclairage.
- 3) Vissez la section centrale terminée dans le pivot des cercles.
- 4) Prendre fileté raccord [A] du sac de pièces et des vis dans la boucle de col vissé [B] un minimum de 6 mm (1/4 po). Fixer avec l'écrou hexagonal [C].
- 5) Couler un autre écrou hexagonal raccord fileté touchant presque le premier écrou hexagonal. Maintenant visser tuyau fileté sur une courroie de fixation [D]. Sangle de fixation doit être positionné avec fil extrudé rencontré en boîte de sortie [E]. Raccord fileté doit dépasser de l'arrière de la sangle de fixation. Troisième écrou hexagonal sur l'extrémité du raccord à vis qui dépassent de l'arrière de la sangle de fixation à vis.
- 6) Fixez la bride de montage à la boîte de sortie à l'aide des vis de fixation de la courroie [J].
- 7) Dévisser la bague filetée [F] du collier à vis. Passer le cache [G] sur le collier à vis. La moitié du filetage extérieur du collier à vis doit être visible. Ajuster le collier à vis en tournant l'ensemble vers le haut ou le bas dans la bride de montage. Enlever le cache.
- 8) Une fois bien positionné, serrer les écrous hexagonaux en haut et en bas contre le dessous et le dessus de la bride de montage.
- 9) Passer le cache sur le collier à vis et visser la bague filetée. Fixer la chaîne [H] (avec le luminaire connecté) sur la partie inférieure du collier à vis. Dévisser la bague filetée, laisser le cache et la bague filetée glisser vers le bas. Attacher la chaîne à l'appareil si nécessaire.
- 10) Faites glisser la bague [I] vers le bas sur le corps principal [L] par-dessus le tube fileté.
- 11) Fixez l'ensemble de boucles décoratives [K] en haut du corps principal [L]. Fixez la chaîne au luminaire (si requis). La longueur de la chaîne peut être modifiée en supprimant ou en ajoutant des maillons.
- 12) Tissent le fil électrique et fil de terre par l'intermédiaire de chaîne relie [H] pas plus de 3 pouces de distance. Passer le fil à travers la bague filetée [F], verrière, boucle de col vissé, tige filetée et dans la boîte de sortie.
- 13) Connecter les fils. Se reporter au tableau ci-dessous pour faire les connexions.

Précautions

ATTENTION – RISQUE DE DÉCHARGES ÉLECTRIQUES - Couper le courant au niveau du panneau du disjoncteur du circuit principal ou de la boîte à fusibles principale avant de procéder à l'installation.

ATTENTION:

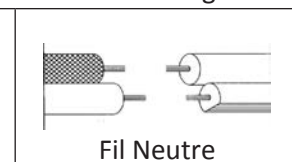
Ce luminaire doit être installé conformément aux codes d'électricité nationaux (NEC) et satisfaire toutes les spécifications des codes locaux. Si vous ne connaissez pas les exigences de ces codes, il est recommandé de confier l'installation à un électricien certifié.

Liste des Pièces

[A] Fileté Raccord	[G] Le cache	[N] L'anneau de douille
[B] Boucle de Col Vissé	[H] Chaîne	[O] La tige de support
[C] L'écrou Hexagonal	[I] La bague	[P] D'éclairage
[D] Courroie de Fixation	[J] Vis de fixation de la courroie	
[E] Boîte de Sortie	[K] Boucles décoratives	
[F] Bague Filetée	[L] Du corps principal	
	[M] Le verre	

Connecter le fil noir ou rouge de la boîte	Connecter le fil blanc de la boîte
A Noir	A Blanc
*Au cordon parallèle (rond et lisse)	*Au cordon parallèle (à angles droits et strié)
Au transparent, doré, marron, ou noir sans fil distinctif	Au transparent, doré, marron, ou noir avec un til distinctif
Fil isolé (sauf fil vert) avec conducteur en cuivre	Fil isolé (sauf fil vert) avec conducteur en argent

*Remarque: Avec emploi d'un fil parallèle (SPT 1 et SPT 2). Le fil neutre est à angles droits ou strié et l'autre fil doit être rond ou lisse (Voir le schéma).



- 14) Fixez la tige de support [O] au corps principal supérieur [I] et à l'anneau lumineux inférieur (voir illustration).
- 15) Soulevez le couvercle jusqu'au plafond.
- 16) Fixez le couvercle en vissant la bague filetée sur la boucle à vis.
- 17) Abaissez le verre [M] avec précaution jusqu'au luminaire. Glissez la plus petite ouverture sur la douille et placez le verre contre la douille.
- 18) Serrez l'anneau de douille [N] sur la douille. Serrez l'anneau de douille pour fixer le verre. (NE PAS serrer avec excès).
- 19) Installez l'ampoule recommandée (non fournie).
- 20) Pivotez les trois (3) cercles à la position souhaitée.