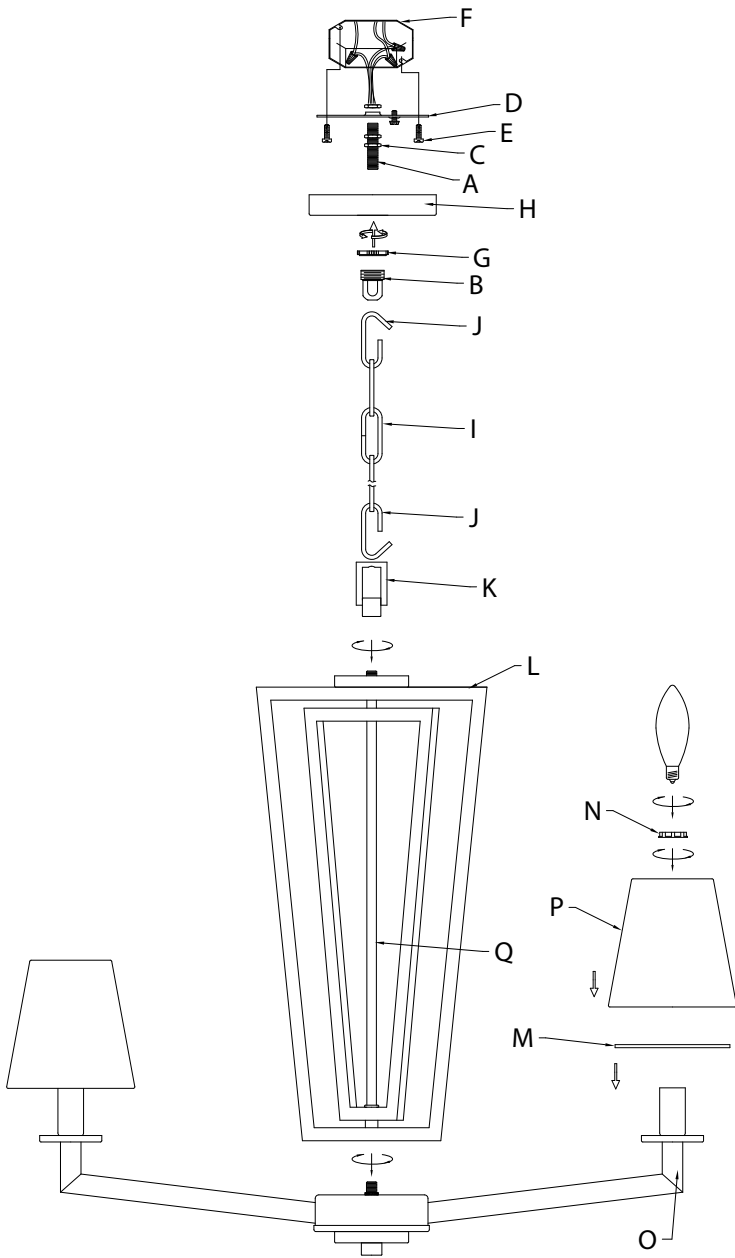


Fixture Diagram



Parts List

- | | | |
|---------------------------|-------------------|-----------------------|
| [A] Threaded Pipe | [F] Outlet Box | [O] Lower Arm Section |
| [B] Screw Collar Loop | [G] Threaded Ring | [P] Shades |
| [C] Hexnut | [H] Canopy | [Q] Stem |
| [D] Mounting Strap | [I] Chain | |
| [E] Strap Mounting Screws | [J] Chain Link | |
| | [K] Large Loop | |
| | [L] Main Body | |
| | [M] Glass | |
| | [N] Socket Ring | |

Cautions

CAUTION – RISK OF SHOCK –
Disconnect Power at the main circuit breaker panel or main fusebox before starting and during the installation.

WARNING:
This fixture is intended for installation in accordance with the National Electrical Code (NEC) and all local code specifications. If you are not familiar with code requirements, installation by a certified electrician is recommended.

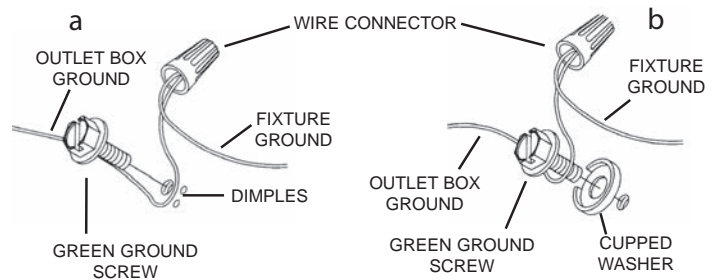
Installation Instructions

- 1) Run fixture wire from the lower arm section [O] through the stem [Q] of the main body [L] if fixture wire has not already been installed to main body. Take the main body [L] and rotate into place onto the lower arm section [O], rotate the center pieces until desired position is achieved.
- 2) Take the large loop [K] and run the wires through its center and thread onto the main body [L].
- 3) Take threaded pipe [A] from parts bag and screw in screw collar loop [B] a minimum of 6 mm (1/4"). Lock into place with hexnut [C].
- 4) Run another hexnut down threaded pipe almost touching first hexnut. Now screw threaded pipe into mounting strap [D]. Mounting strap must be positioned

Installation Instructions (continued)

- 5) with extruded thread faced into outlet box [F]. Threaded pipe must protrude out the back of mounting strap. Screw third hexnut onto end of threaded pipe protruding from back of mounting strap.
- 5) Connect mounting strap to outlet box using the strap mounting screws [E].
- 6) Unscrew the threaded ring [G] from screw collar loop. Take canopy [H] and pass over screw collar loop. Approximately one half of the screw collar loop exterior threads should be exposed. Adjust screw collar loop by turning assembly up or down in mounting strap. Remove canopy.
- 7) After desired position is found, tighten both top and bottom hexnuts up against the bottom and top of the mounting strap.
- 8) Slip canopy over screw collar loop and thread on threaded ring. Attach chain [I] (with fixture connected) to bottom of screw collar loop. Unscrew threaded ring, let canopy and threaded ring slip down.
- 9) Adjust chain to desired length by removing chain links and attach chain to fixture with one open link [J], close the open links by wrapping with a towel and squeezing closed using pliers.
- 10) Weave electrical wire and ground wire through chain links no more than 3 inches apart. Pass wire through threaded ring, canopy, screw collar loop, threaded pipe and into outlet box.
- 11) Grounding instructions: (See Illus. a or b).
 - a) On fixtures where mounting strap is provided with a hole and two raised dimples, wrap ground wire from outlet box around green ground screw, and thread into hole.
 - b) On fixtures where a cupped washer is provided, attach ground wire from outlet box under cupped washer and green ground screw, and thread into mounting strap.

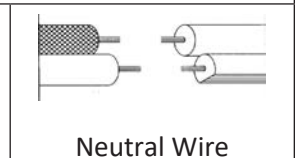
If fixture is provided with ground wire, connect fixture ground wire to outlet box ground wire with wire connector after following the above steps. Never connect ground wire to black or white power supply wires.



- 12) Make wire connection. Reference chart below for correct connections and wire accordingly.

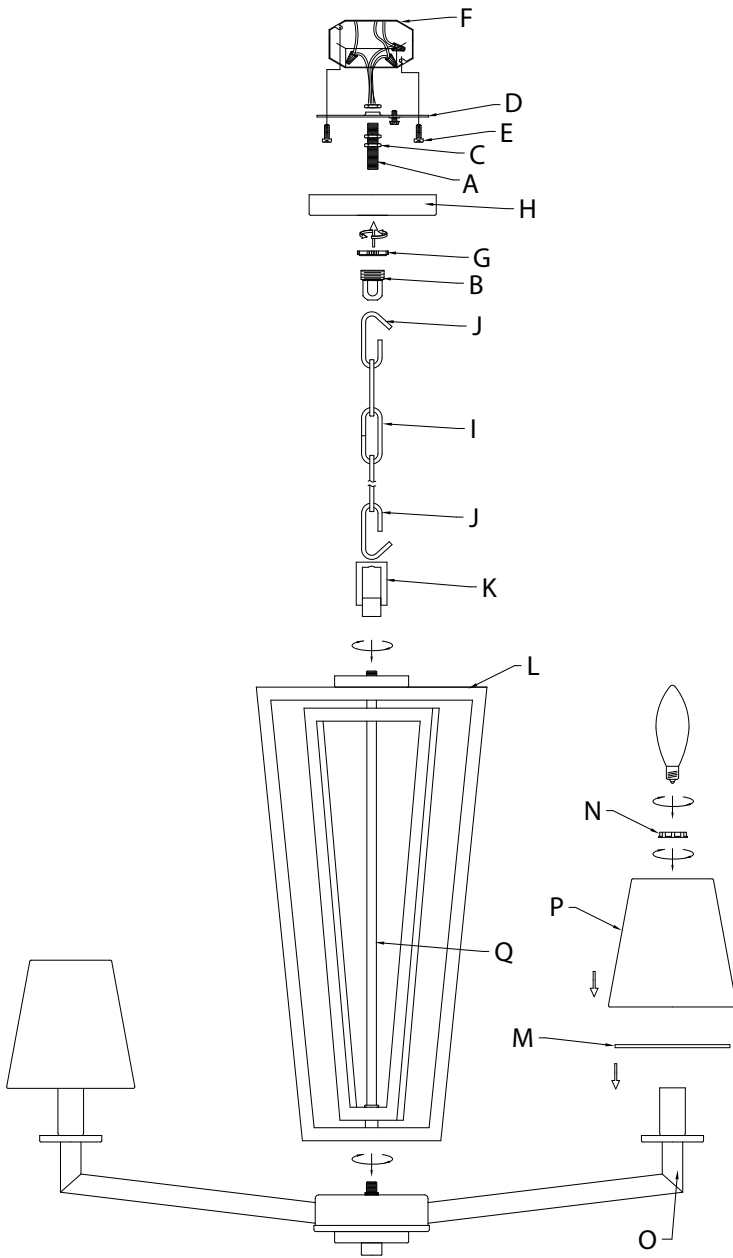
Connect Black or Red Supply Wire to:	Connect White Supply Wire to:
Black	White
*Parallel cord (round & smooth)	*Parallel cord (square & ridged)
Clear, Brown, Gold or Black without Tracer	Clear, Brown, Gold or Black with Tracer
Insulated wire (other than green) with copper conductor	Insulated wire (other than green) with silver conductor

*Note: When parallel wire (SPT 1 & SPT 2) are used. The neutral wire is square shaped or ridged and the other wire will be round in shape or smooth (see illus.)



- 13) Raise canopy to ceiling.
- 14) Secure canopy in place by tightening threaded ring onto screw collar loop.
- 15) Lower glass [M] over the light sockets of the lower arm section [O] and thread on the socket ring [N] to secure into place. Repeat for the other sockets.
- 16) Insert recommended bulbs. (Not supplied)
- 17) Lower the shades [P] onto the installed glass.

Diagrama de Accesorios



Lista de Partes

[A] Tubo Roscado	[F] Caja de Salida	[N] Anillo del Portalámparas
[B] Ojal del Collar Roscado	[G] Anillo Roscado	[O] Sección del Brazo Inferior
[C] Tuerca Hexagonal	[H] Escudete	[P] Pantallas
[D] Abrazadera de Montaje	[I] Cadena	[Q] Vástago
[E] Tornillos de Montaje de la Abrazadera	[J] Eslabón	
	[K] Anillo Grande	
	[L] Cuerpo Principal	
	[M] Vidrio	

Precauciones

PRECAUCIÓN – RIESGO DE DESCARGA ELÉCTRICA – Desconecte la electricidad en el panel principal del interruptor automático o caja principal de fusibles antes de comenzar y durante la instalación.

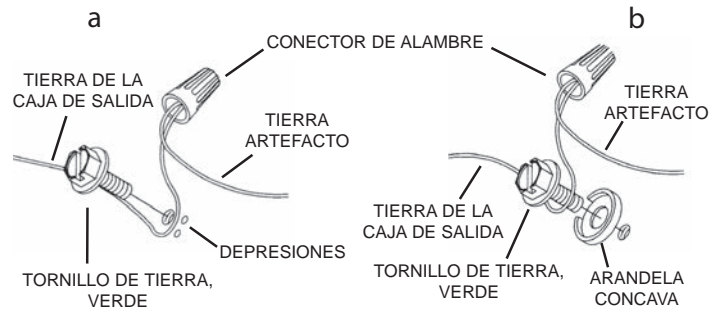
ADVERTENCIA: Este accesorio está destinado a la instalación de acuerdo con el National Electrical Code (NEC) y todas las especificaciones del código local. Si no está familiarizado con los requisitos del código, la instalación se recomienda un electricista certificado.

Instrucciones de Instalación

- 1) Pase el cable del artefacto desde la sección del brazo inferior [O] a través del vástago [Q] del cuerpo principal [L] si el cable del artefacto no se ha instalado ya en el cuerpo principal. Tome el cuerpo principal [L] y gire en su lugar en la sección inferior del brazo [O], gire las piezas centrales hasta alcanzar la posición deseada.
- 2) Tome el anillo grande [K] y pase los cables a través de su centro y enrosque en el cuerpo principal [L].
- 3) Tome el tubo roscado [A] de la bolsa de partes y enrosque en el ojal del collar roscado [B] un mínimo de 6 mm (1/4"). Asegúrelo en su lugar con una tuerca hexagonal [C].
- 4) Coloque otra tuerca hexagonal en el tubo roscado casi tocando la primera. Ahora enrosque el tubo roscado en la abrazadera de montaje [D]. La abrazadera de montaje debe estar colocada con la rosca extruida mirando a la caja de salida [F]. El tubo roscado debe sobresalir de atrás de la abrazadera de montaje. Enrosque la tercera tuerca hexagonal

Instrucciones de instalación (continuación)

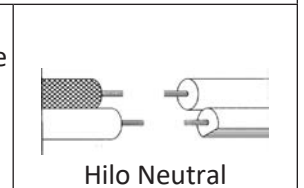
- 5) en el extremo del tubo roscado que sobresale de atrás de la abrazadera de montaje.
- 6) Conecte la abrazadera de montaje a la caja de salida con los tornillos de montaje de la abrazadera [E].
- 7) Desenrosque el anillo roscado [G] del ojal de collar roscado. Tome el escudete [H] y páselo sobre el ojal de collar roscado. Aproximadamente la mitad de las roscas externas del ojal de collar roscado deben ser expuestas. Ajuste el ojal de collar roscado girando el ensamblaje hacia arriba o hacia abajo en la abrazadera de montaje. Remueva el escudete.
- 8) Después de haber encontrado la posición deseada, apriete la tuerca hexagonal de arriba y de abajo contra la parte inferior y superior de la abrazadera de montaje.
- 9) Deslice el escudete sobre el ojal de collar roscado y enrosque en el anillo roscado. Fije la cadena [I] (con el artefacto conectado) a la parte inferior del ojal de collar roscado. Desenrosque el anillo roscado, deje que el escudete y el anillo roscado se deslicen hacia abajo.
- 10) Ajuste la cadena a la longitud deseada quitando eslabones de la cadena y sujete la cadena al artefacto con un eslabón abierto [J]; cierre los eslabones abiertos envolviéndolos con una toalla y apretándolos con una pinza.
- 11) Entrelace el alambre eléctrico y el alambre de tierra a través de los acoplamientos de la cadena no más de 3 pulgadas aparte. Enhebre el cable a través del anillo roscado, el refuerzo, el ojal roscado del collar, el tubo roscado y en la caja de salida.
- 12) Instrucciones de conexión a tierra solamente para los Estados Unidos. (Vea la ilustración a o b).
 - a) En las lámparas que tienen el fleje, de montaje con un agujero y dos hoyuelos realizados, enrollar el alambre a tierra de la caja tomacorriente alrededor del tornillo verde y pasarlo por el agujero.
 - b) En las lámparas con una arandela acopada, fijar el alambre a tierra de la caja tomacorriente del ajo de la arandela acopada y tornillo verde, y pasar por el fleje de montaje. Si la lámpara viene con alambre a tierra, conectar el alambre a tierra de la lámpara al alambre a tierra de la caja tomacorriente con un conector de alambres después de seguir los pasos anteriores. Nunca conectar el alambre a tierra a los alambres eléctricos negro o blanco.



- 12) Haga las conexiones de los alambres. La tabla de referencia de abajo indica las conexiones correctas y los alambres correspondientes.

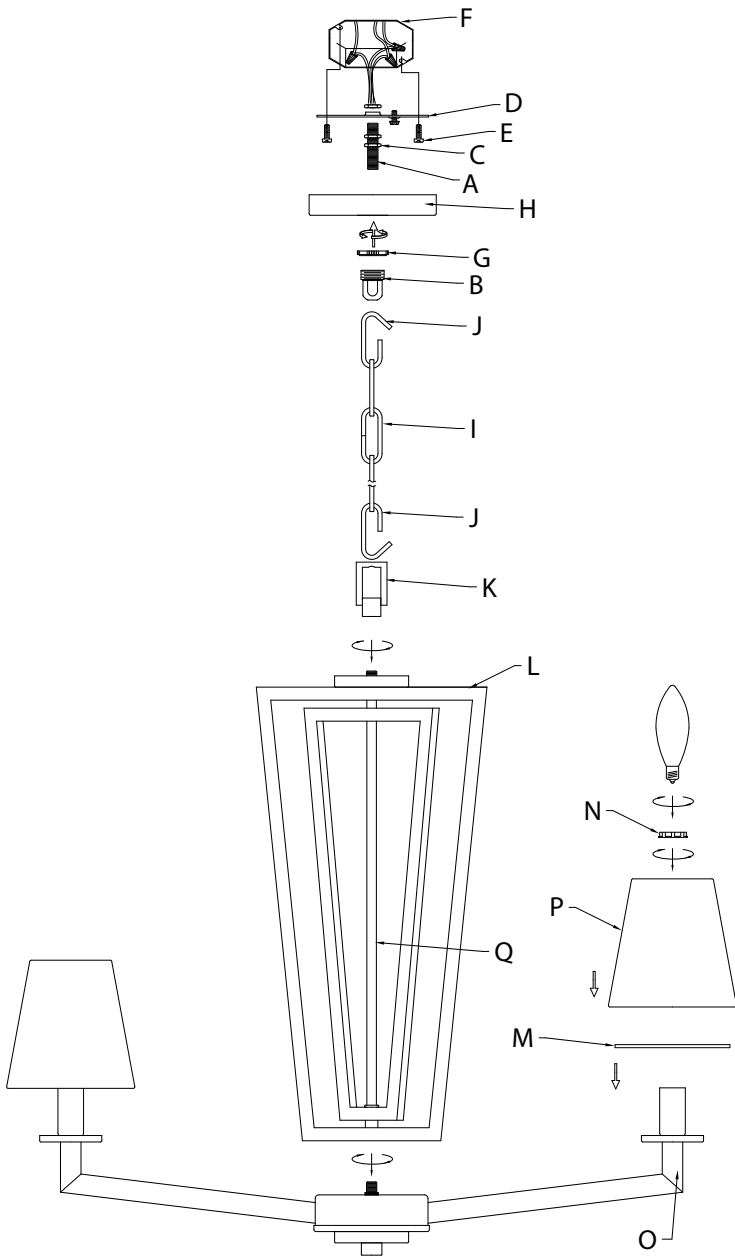
Conectar el alambre de suministro negro o rojo al	Conectar el alambre de suministro blanco al
Negro	Blanco
*Cordon paralelo (redondo y liso)	*Cordon paralelo (cuadrado y estriado)
Claro, marrón, amarillio o negro sin hebra identificadora	Claro, marrón, amarillio o negro con hebra identificadora
Alambre aislado (diferente del verde) con conductor de cobre	Alambre aislado (diferente del verde) con conductor de plata

*Nota: Cuando se utiliza alambre paralelo (SPT 1 y SPT 2). El alambre neutro es de forma cuadrada o estriada y el otro alambre será de forma redonda o lisa. (Vea la ilustración).



- 13) Suba el escudete al techo.
- 14) Asegure el escudete en su lugar apretando el anillo roscado sobre el ojal de collar roscado.
- 15) Baje el vidrio [M] sobre los portalámparas de la sección del brazo inferior [O] y enrosque el anillo del portalámparas [N] para fijarlo en su lugar. Repita para los otros portalámparas.
- 16) Insertar las bombillas recomendadas. (No se proveen)
- 17) Baje las pantallas [P] sobre el vidrio instalado.

Fixture Diagram



Parts List

- | | | |
|---------------------------|-------------------|-----------------------|
| [A] Threaded Pipe | [F] Outlet Box | [O] Lower Arm Section |
| [B] Screw Collar Loop | [G] Threaded Ring | [P] Shades |
| [C] Hexnut | [H] Canopy | [Q] Stem |
| [D] Mounting Strap | [I] Chain | |
| [E] Strap Mounting Screws | [J] Chain Link | |
| | [K] Large Loop | |
| | [L] Main Body | |
| | [M] Glass | |
| | [N] Socket Ring | |

Cautions

CAUTION – RISK OF SHOCK –
Disconnect Power at the main circuit breaker panel or main fusebox before starting and during the installation.

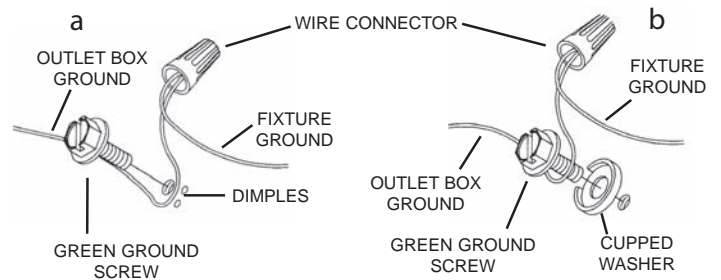
WARNING:
This fixture is intended for installation in accordance with the National Electrical Code (NEC) and all local code specifications. If you are not familiar with code requirements, installation by a certified electrician is recommended.

Installation Instructions

- Run fixture wire from the lower arm section [O] through the stem [Q] of the main body [L] if fixture wire has not already been installed to main body. Take the main body [L] and rotate into place onto the lower arm section [O], rotate the center pieces until desired position is achieved.
- Take the large loop [K] and run the wires through its center and thread onto the main body [L].
- Take threaded pipe [A] from parts bag and screw in screw collar loop [B] a minimum of 6 mm (1/4"). Lock into place with hexnut [C].
- Run another hexnut down threaded pipe almost touching first hexnut. Now screw threaded pipe into mounting strap [D]. Mounting strap must be positioned

Installation Instructions (continued)

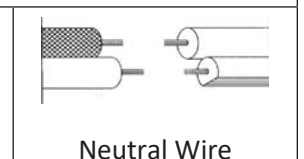
- with extruded thread faced into outlet box [F]. Threaded pipe must protrude out the back of mounting strap. Screw third hexnut onto end of threaded pipe protruding from back of mounting strap.
 - Connect mounting strap to outlet box using the strap mounting screws [E].
 - Unscrew the threaded ring [G] from screw collar loop. Take canopy [H] and pass over screw collar loop. Approximately one half of the screw collar loop exterior threads should be exposed. Adjust screw collar loop by turning assembly up or down in mounting strap. Remove canopy.
 - After desired position is found, tighten both top and bottom hexnuts up against the bottom and top of the mounting strap.
 - Slip canopy over screw collar loop and thread on threaded ring. Attach chain [I] (with fixture connected) to bottom of screw collar loop. Unscrew threaded ring, let canopy and threaded ring slip down.
 - Adjust chain to desired length by removing chain links and attach chain to fixture with one open link [J], close the open links by wrapping with a towel and squeezing closed using pliers.
 - Weave electrical wire and ground wire through chain links no more than 3 inches apart. Pass wire through threaded ring, canopy, screw collar loop, threaded pipe and into outlet box.
 - Grounding instructions: (See Illus. a or b).
 - On fixtures where mounting strap is provided with a hole and two raised dimples, wrap ground wire from outlet box around green ground screw, and thread into hole.
 - On fixtures where a cupped washer is provided, attach ground wire from outlet box under cupped washer and green ground screw, and thread into mounting strap.
- If fixture is provided with ground wire, connect fixture ground wire to outlet box ground wire with wire connector after following the above steps. Never connect ground wire to black or white power supply wires.



- Make wire connection. Reference chart below for correct connections and wire accordingly.

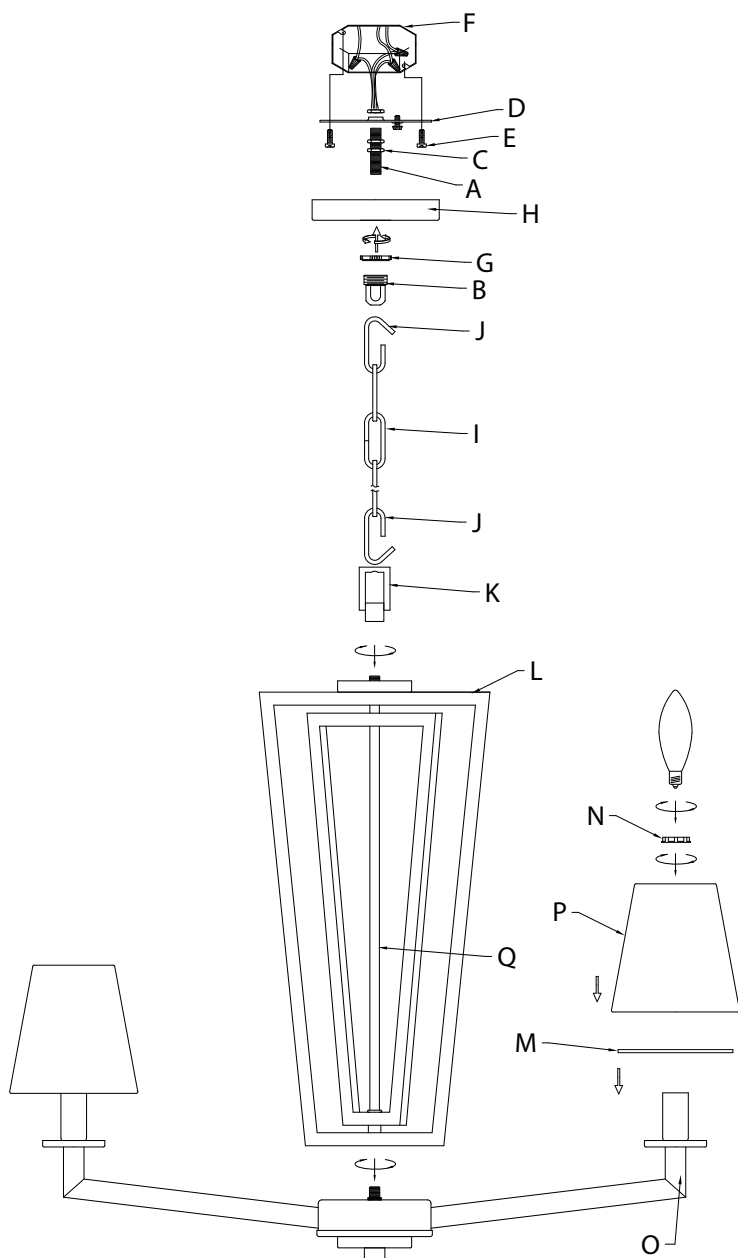
Connect Black or Red Supply Wire to:	Connect White Supply Wire to:
Black	White
*Parallel cord (round & smooth)	*Parallel cord (square & ridged)
Clear, Brown, Gold or Black without Tracer	Clear, Brown, Gold or Black with Tracer
Insulated wire (other than green) with copper conductor	Insulated wire (other than green) with silver conductor

*Note: When parallel wire (SPT 1 & SPT 2) are used. The neutral wire is square shaped or ridged and the other wire will be round in shape or smooth (see illus.)



- Raise canopy to ceiling.
- Secure canopy in place by tightening threaded ring onto screw collar loop.
- Lower glass [M] over the light sockets of the lower arm section [O] and thread on the socket ring [N] to secure into place. Repeat for the other sockets.
- Insert recommended bulbs. (Not supplied)
- Lower the shades [P] onto the installed glass.

Diagramme d'appareils



Liste des Pièces

[A] Tuyau Fileté	[F] Boîte de Sortie	[L] Corps Principal
[B] Boucle de Collier de Vis	[G] Bague Filetée	[M] Verre
[C] L'écrou Hexagonal	[H] Couvercle	[N] Bague de la Douille
[D] Sangle de Fixation	[I] Chaîne	[O] Section du Bras Inférieur
[E] Vis de Fixation de la Sangle	[J] Maillon Ouvert	[P] Caches
	[K] Grande Boucle	[Q] Tige

Précautions

ATTENTION – RISQUE DE DÉCHARGES ÉLECTRIQUES - Couper le courant au niveau du panneau du disjoncteur du circuit principal ou de la boîte à fusibles principale avant de procéder à l'installation.

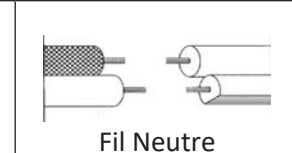
ATTENTION:
Ce luminaire doit être installé conformément aux codes d'électricité nationaux (NEC) et satisfaire toutes les spécifications des codes locaux. Si vous ne connaissez pas les exigences de ces codes, il est recommandé de confier l'installation à un électricien certifié.

Instructions d'installation

- 1) Faites passer le fil du luminaire depuis la section du bras inférieur [O] à travers la tige [Q] du corps principal [L] si le fil du luminaire n'a pas encore été installé sur le corps principal. Prenez le corps principal [L] et faites-le pivoter sur la section du bras inférieur [O]. Faites ensuite pivoter les pièces centrales jusqu'à ce que la position souhaitée soit atteinte.
- 2) Prenez la grande boucle [K] et passez les fils par son centre et vissez dans le corps principal [L].
- 3) Prenez le tuyau fileté [A] du sac de pièces et des vis dans la boucle de collier de vis [B] un minimum de 6 mm (1/4 po). Fixer avec l'écrou hexagonal [C].
- 4) Coulez un autre écrou hexagonal tuyau fileté touchant presque le premier écrou hexagonal. Maintenant visser tuyau fileté sur une sangle de fixation [D]. Sangle de fixation doit être positionné avec fil extrudé rencontré en boîte de sortie [F]. Tuyau fileté doit dépasser de l'arrière de la sangle de fixation. Visser troisième écrou hexagonal sur l'extrémité du tuyau fileté qui dépassent de l'arrière de la sangle de fixation.
- 5) Fixez la sangle de fixation à la boîte de sortie à l'aide des vis de fixation de la sangle [E].
- 6) Dévisser la bague filetée [G] du boucle de collier de vis. Passer le couvercle [H] sur le boucle de collier de vis. La moitié du filetage extérieur du boucle de collier de vis doit être visible. Ajuster le boucle de collier de vis en tournant l'ensemble vers le haut ou le bas dans la sangle de fixation. Enlever le couvercle.
- 7) Une fois bien positionné, serrer les écrous hexagonaux en haut et en bas contre le dessous et le dessus de la sangle de fixation.
- 8) Passer le couvercle sur le boucle de collier de vissé et visser la bague filetée. Fixer la chaîne [I] (avec le luminaire connecté) sur la partie inférieure du boucle de collier de vissé. Dévisser la bague filetée, laisser le couvercle et la bague filetée glisser vers le bas.
- 9) Ajustez la chaîne à la longueur souhaitée en supprimant des maillons de chaîne et fixez la chaîne au luminaire avec un maillon ouvert [J]. Fermez les maillons ouverts en les enveloppant avec une serviette et serrez pour les fermer à l'aide de pinces.
- 10) Tissent le fil électrique et fil de terre par l'intermédiaire de chaîne relie pas plus de 3 pouces de distance. Passer le fil à travers la bague filetée, verrière, boucle de col vissé, tuyau fileté et dans la boîte de sortie.
- 11) Connecter les fils. Se reporter au tableau ci-dessous pour faire les connexions.

Connecter le fil noir ou rouge de la boîte	Connecter le fil blanc de la boîte
A Noir	A Blanc
*Au cordon parallèle (rond et lisse)	*Au cordon parallèle (à angles droits et strié)
Au transparent, doré, marron, ou noir sans fil distinctif	Au transparent, doré, marron, ou noir avec un til distinctif
Fil isolé (sauf fil vert) avec conducteur en cuivre	Fil isolé (sauf fil vert) avec conducteur en argent

*Remarque: Avec emploi d'un fil parallèle (SPT 1 et SPT 2). Le fil neutre est à angles droits ou strié et l'autre fil doit être rond ou lisse (Voir le schéma).



- 12) Placer le couvercle au plafond.
- 13) Fixer le couvercle en serrant la bague filetée sur le boucle de collier de vis.
- 14) Abaissez le verre [M] sur les douilles de la section du bras inférieur [O] et vissez la bague de la douille [N] pour fixer. Répétez l'opération pour les autres douilles.
- 15) Installez les ampoules recommandées (non fournies).
- 16) Abaissez les caches [P] sur le verre installé.