

**CAUTION – RISK OF SHOCK – DISCONNECT POWER AT THE MAIN CIRCUIT BREAKER PANEL OR MAIN FUSE BOX BEFORE STARTING AND DURING THE INSTALLATION.**

ATTENTION: This product requires a 2 1/8" minimum deep 4" octagon, square, or round junction box.

**WARNING:**

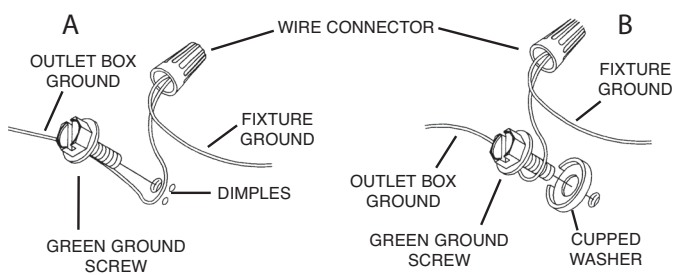
- This fixture is intended for installation in accordance with the National Electric Code (NEC) and all local code specifications.
- Supply wires are not intended for use through or concealed behind walls, floors, or ceilings.
- The LED light output is strong enough to injure human eyes. *Precautions must be taken to prevent looking directly at LED's with unaided eyes for more than a few seconds.*

**DIMMING:** This LED fixture is compatible with standard incandescent dimmers, LED dimmers, and electronic low voltage dimmers. For optimal performance, an electronic low voltage dimmer should be used.

- Read and understand all instructions and illustrations completely before proceeding with assembly and installation of fixture.
- If you have any doubts about how to install this fixture, or if the fixture fails to operate completely, please contact a qualified electrician.
- All parts must be used as indicated in the instructions. Do not substitute any parts, leave parts out, or use any parts that are worn or broken. Failure to obey this instruction could invalidate the UL listing, C.S.A. certification, and/or ETL listing Of this fixture.

1. Install mounting plate to junction box.
2. Connect fixture ground to junction box ground using supplied connector.
3. Grounding instructions: (See Illus. A or B).
  - A) On fixtures where mounting strap is provided with a hole and two raise dimples. Wrap ground wire from outlet box around green ground screw, and thread into hole.
  - B) On fixtures where a cupped washer is provided. Put ground wire from outlet box under cupped washer and green ground screw and thread screw into hole in mounting strap.

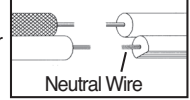
If fixture is provided with ground wire. Connect fixture ground wire to outlet box ground wire with wire connector, (not provided) after following the above steps. Never connect ground wire to black or white power supply wires.



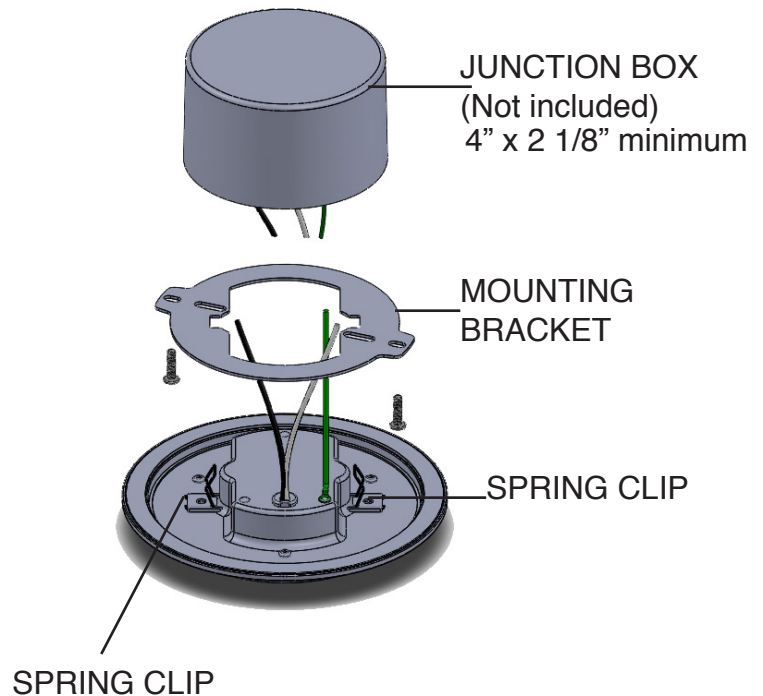
4. Make remaining wire connections using supplied connectors. Reference chart below for correct connections and wire accordingly.

Connect Black or Red Supply Wire to:	Connect White Supply Wire to:
Black	White
*Parallel cord (round & smooth)	*Parallel cord (square & ridged)
Clear, Brown, Gold or Black without Tracer	Clear, Brown, Gold or Black with Tracer
Insulated wire (other than green) with copper conductor	Insulated wire (other than green) with silver conductor

\*Note: When parallel wire (SPT I & SPT II) are used. The neutral wire is square shaped or ridged and the other wire will be round in shape or smooth (see illus.)



5. Align luminaire spring clips and slots in mounting bracket (if luminaire has an adjustable trim, rotate it into desired position at this time) and insert luminaire until spring clips pull luminaire to ceiling surface.



This device complies with part 15 of the FCC Rules. Operation is subject to the following two conditions: (1) This device may not cause harmful interference, and (2) this device must accept any interference received, including interference that may cause undesired operation.

Note: This equipment has been tested and found to comply with the limits for a Class B digital device, pursuant to part 15 of the FCC Rules. These limits are designed to provide reasonable protection against harmful interference in a residential installation. This equipment generates, uses and can radiate radio frequency energy and, if not installed and used in accordance with the instructions, may cause harmful interference to radio communications. However, there is no guarantee that interference will not occur in a particular installation. If this equipment does cause harmful interference to radio or television reception, which can be determined by turning the equipment off and on, the user is encouraged to try to correct the interference by one or more of the following measures:

- Reorient or relocate the receiving antenna.
- Increase the separation between the equipment and receiver.
- Connect the equipment into an outlet on a circuit different from that to which the receiver is connected.
- Consult the dealer or an experienced radio/TV technician for help.

**AVERTISSEMENT – RISQUES D'ÉLECTROCUTION – COUPER LE COURANT AU PANNEAU DE DISJONCTION PRINCIPAL OU À LA BOÎTE À FUSIBLES PRINCIPALE AVANT DE COMMENCER ET LE MAINTENIR COUPÉ DURANT L'INSTALLATION.**

PRENDRE NOTE: Ce produit nécessite une boîte de jonction octogonale, carrée ou ronde de 2 1/8 "minimum de profondeur 4".

**Avertissement :**

- Ce luminaire est conçu pour une installation en conformité avec le Code national de l'électricité et toutes les spécifications des codes locaux.
- Les fils d'alimentation ne sont pas prévus pour une utilisation à travers ou derrière des murs, plafonds ou planchers.
- Le voyant DEL rouge est suffisamment puissant pour endommager l'oeil humain.

*Des précautions doivent être prises pour éviter de regarder directement les DEL sans protection oculaire ou pour plus de quelques secondes.*

**GRADATEURS:** Ce luminaire à DEL est compatible avec les gradateurs à lampe incandescente standards, les gradateurs à DEL, et les gradateurs électroniques à basse tension. Pour des performances optimales, un gradateur électronique à basse tension devrait être utilisé.

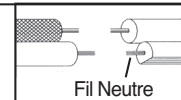
- Lire et bien comprendre toutes les directives et illustrations complètement avant de procéder à l'assemblage et l'installation du luminaire.
- Si vous avez un doute quant à l'installation de ce luminaire, ou si le luminaire ne fonctionne pas complètement, veuillez contacter un électricien qualifié.
- Toutes les pièces doivent être utilisées comme indiqué dans les directives. Ne changer aucune pièce pour une autre, ne laisser aucune pièce inutilisée, ni utiliser aucune autre pièce qui est usée ou brisée. Ne pas se conformer à ces directives pourrait rendre invalide la certification UL, C.S.A., et/ou ETL du luminaire.

1. Installer la plaque de montage sur le boîtier de jonction dans le bon sens vers la boîte de jonction.
2. Connecter le fil de mise à la terre du luminaire au boîtier de jonction en utilisant le connecteur fourni.

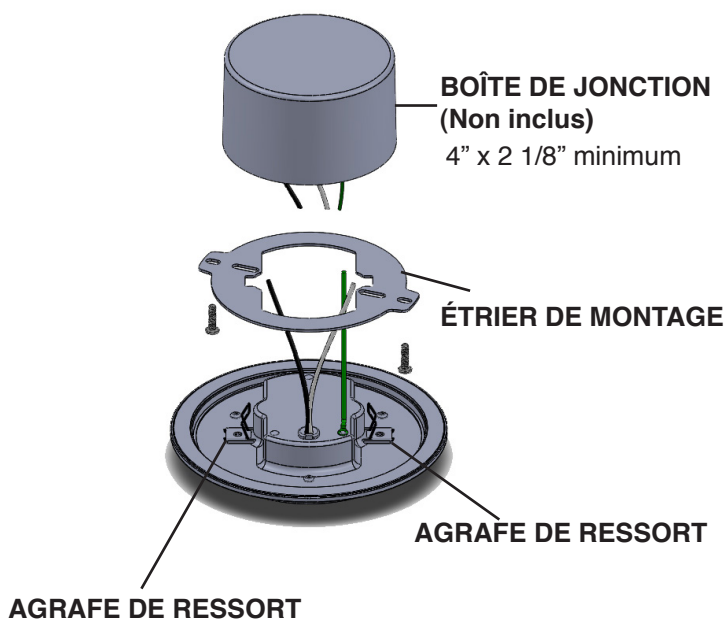
3. Compléter les connexions de fil qui restent en utilisant les connecteurs fournis. Vous référer au tableau plus bas pour des connexions correctes et un câblage approprié.

Connecter le fil noir ou rouge de la boîte	Connecter le fil blanc de la boîte
A Noir	A Blanc
*Au cordon parallèle (rond et lisse)	*Au cordon parallèle (à angles droits et strié)
Au transparent, doré, marron, ou noir sans fil distinctif	Au transparent, doré, marron, ou noir avec un fil distinctif
Fil isolé (sauf fil vert) avec conducteur en cuivre	Fil isolé (sauf fil vert) avec conducteur en argent

**\*Remarque:** Avec emploi d'un fil parallèle (SPT I et SPT II). Le fil neutre est à angles droits ou strié et l'autre fil doit être rond ou lisse (Voir le schéma).



4. Aligner les agrafes de ressort du luminaire et les encoches dans l'étrier de montage (si le luminaire comporte une garniture ajustable, la tourner à la position désirée maintenant) et insérer le luminaire jusqu'à ce que les agrafes de ressort tirent le luminaire contre la surface du plafond.



Cet appareil est conforme à la section 15 de la réglementation de la FCC. Son fonctionnement est soumis aux deux conditions suivantes : (1) cet appareil ne doit pas provoquer d'interférences néfastes, et (2) cet équipement doit accepter toutes les interférences reçues, y compris celles pouvant provoquer un fonctionnement non désiré.

Remarque : Des tests ont confirmé que ce matériel respecte les limites d'un dispositif numérique de catégorie B, en vertu de la section 15 de la réglementation de la FCC. Ces limites ont été conçues pour fournir une protection raisonnable contre le brouillage nuisible d'une installation résidentielle. Cet appareil génère, utilise et peut rayonner de l'énergie radiofréquence et, s'il n'est pas installé et utilisé selon les instructions, peut causer de l'interférence nuisible aux communications de radio. Cependant, il est néanmoins possible qu'il y ait de l'interférence dans une installation en particulier. Si cet appareil cause du brouillage nuisible à la réception du signal de radio ou de télévision, ce qui peut être déterminé en éteignant puis en rallumant l'appareil, l'utilisateur peut essayer de corriger l'interférence en appliquant une ou plusieurs des mesures suivantes :

- Réorienter l'antenne de réception ou changer son emplacement.
- Augmenter la distance séparant l'équipement et le récepteur.
- Brancher l'appareil dans la prise de courant d'un circuit différent de celui auquel le récepteur est branché.
- Consulter le revendeur ou un technicien radio/télé d'expérience.

**PRECAUCIÓN – RIESGO DE DESCARGA ELÉCTRICA – DESCONECTE LA ELECTRICIDAD EN EL PANEL PRINCIPAL DEL INTERRUPTOR AUTOMÁTICO O CAJA PRINCIPAL DE FUSIBLES ANTES DE COMENZAR Y DURANTE LA INSTALACIÓN.**

**ATENCIÓN:** Este producto requiere una caja de conexiones octagonal o cuadrada de 4 pulgadas con una profundidad mínima de 2 pulgadas.

**Advertencia:**

- Este artefacto está diseñado para instalarse de acuerdo al Código Nacional de Electricidad (NEC, por sus siglas en inglés) y todas las especificaciones de códigos locales.
- Los cables de suministro no deben usarse a través de escondidos detrás de paredes, pisos o techos.
- La luz LED que se obtiene es lo suficientemente fuerte para dañar los ojos.

*Deben tomarse precauciones para evitar mirar directamente la luz LED sin protección por más de unos pocos segundos.*

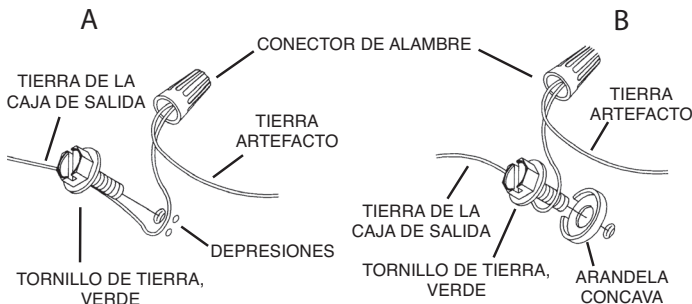
**REGULACIÓN DE INTENSIDAD DE LUZ:**

Este artefacto LED es compatible con la mayoría de los reguladores de intensidad incandescentes comunes, los reguladores de intensidad LED, y los reguladores de intensidad de bajo voltaje electrónicos. Para un desempeño óptimo, debería usarse un regulador de intensidad de bajo voltaje electrónico.

- Lea y entienda en su totalidad todas las instrucciones e ilustraciones antes de proceder con el ensamblaje e instalación del artefacto.
- Si tiene alguna duda relacionada con la instalación de este artefacto, o si el artefacto no funciona, consulte a un electricista calificado.
- Todas las piezas deben ser usadas como se indica en las instrucciones. No sustituya, omita o use piezas que estén usadas o rotas. El no cumplir con esta instrucción podría invalidar la clasificación UL, la certificación C.S.A. o la clasificación ETL de este artefacto.

1. Instale la placa de montaje a la caja de conexiones hacia la caja de ensambladura.
2. Conecte la conexión a tierra del artefacto a la tierra de la caja de conexiones usando el conector provisto.
3. Instrucciones para poner a tierra: (Ver Ilustraciones A o B).
  - A) En artefactos donde se suministra la abrazadera de montaje con un agujero y dos depresiones onduladas: envuelva el conductor de tierra de la caja de salida alrededor del tornillo de conexión a tierra verde y atornille en el agujero.
  - B) En artefactos donde se suministra una arandela cóncava: ponga el conductor de tierra de la caja de salida debajo de la arandela cóncava y el tornillo de conexión a tierra verde, y atornille en el agujero en la abrazadera de montaje.

Si el artefacto se suministra con conductor de tierra: conecte el conductor de tierra del artefacto al conductor de tierra de la caja de salida con conector de alambre (no provisto) después de seguir los pasos anteriores. Nunca conecte el conductor de tierra a los cables de alimentación eléctrica negros o blancos.

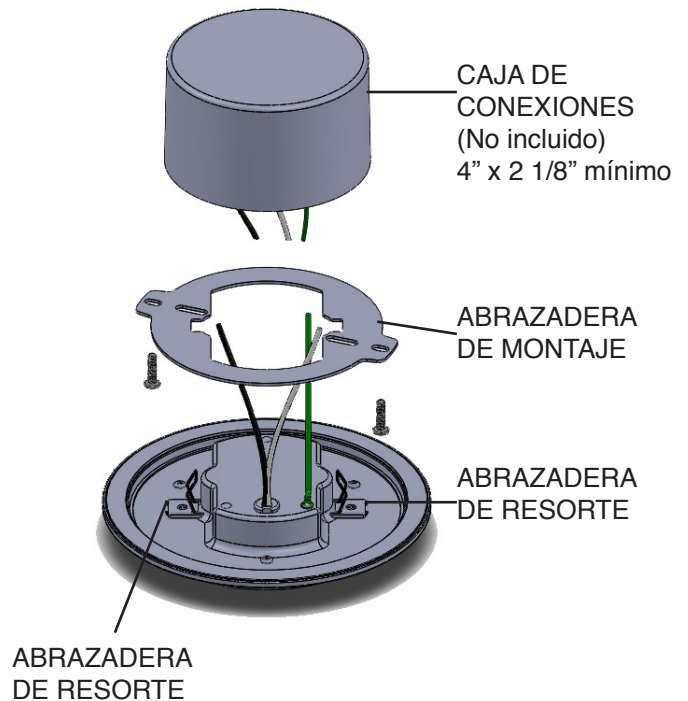


4. Haga las conexiones de cables restantes usando los conectores provistos. Consulte la gráfica de abajo con las conexiones correctas y haga el cableado que corresponda.

Conectar el alambre de suministro negro o rojo al	Conectar el alambre de suministro blanco al
Negro	Blanco
*Cordon paralelo (redondo y liso)	*Cordon paralelo (cuadrado y estriado)
Claro, marrón, amarillo o negro sin hebra identificadora	Claro, marrón, amarillo o negro con hebra identificadora
Alambre aislado (diferente del verde) con conductor de cobre	Alambre aislado (diferente del verde) con conductor de plata

**\*Nota:** Cuando se utiliza alambre paralelo (SPT I y SPT II). El alambre neutro es de forma cuadrada o estriada y el otro alambre será de forma redonda o lisa. (Vea la ilustración).

5. Alinee las abrazaderas de resorte de la luminaria y las ranuras en la abrazadera de montaje (si la luminaria tiene un adorno ajustable, rótelo en la posición deseada en este momento) e inserte la luminaria hasta que las abrazaderas de resorte jalen la luminaria a la superficie del techo.



Este artefacto cumple con la parte 15 de las Normas de la FCC. El funcionamiento está sujeto a las siguientes dos condiciones: (1) Este artefacto no puede causar interferencia perjudicial, y (2) este artefacto debe aceptar cualquier interferencia recibida, inclusive interferencia que puede causar una operación no deseada.

Nota: Este equipo ha sido probado y se comprobó que cumple con los límites para un artefacto digital Clase B, de conformidad con la parte 15 de las Normas de la FCC. Estos límites están diseñados para proporcionar una protección razonable contra interferencia perjudicial en una instalación residencial. Este equipo genera, usa y puede radiar energía de radio frecuencia y, si no se instala y usa de acuerdo con las instrucciones, puede causar interferencia perjudicial a las comunicaciones de radio. Sin embargo, no hay garantía que la interferencia no ocurrirá en una instalación en particular. Si este equipo sí causa interferencia perjudicial a la recepción de radio o televisión, que puede ser determinado encendiendo y apagando el equipo, se aconseja al usuario que trate de corregir la interferencia con una o más de las siguientes medidas:

- Reoriente o cambie de lugar la antena de recepción.
- Aumente la separación entre el equipo y el receptor.
- Conecte el equipo en un receptáculo en un circuito diferente de donde está conectado el receptor.