

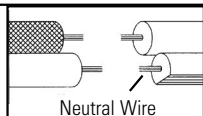
1) TURN OFF POWER.

IMPORTANT: Before you start, NEVER attempt any work without shutting off the electricity until the work is done.

- a) Go to the main fuse, or circuit breaker, box in your home. Place the main power switch in the "OFF" position.
 - b) Unscrew the fuse(s), or switch "OFF" the circuit breaker switch(s), that control the power to the fixture or room that you are working on.
 - c) Place the wall switch in the "OFF" position. If the fixture to be replaced has a switch or pull chain, place those in the "OFF" position.
- 2) Find the appropriate threaded holes on mounting strap. Assemble mounting screws into threaded holes.
 - 3) Attach mounting strap to outlet box. (Screws not provided). Mounting strap can be adjusted to suit position of fixture.
 - 4) Make wire connections (connectors not provided.) Reference chart below for correct connections and wire accordingly.

Connect Black or Red Supply Wire to:	Connect White Supply Wire to:
Black	White
*Parallel cord (round & smooth)	*Parallel cord (square & ridged)
Clear, Brown, Gold or Black without tracer	Clear, Brown, Gold or Black with tracer
Insulated wire (other than green) with copper conductor	Insulated wire (other than green) with silver conductor

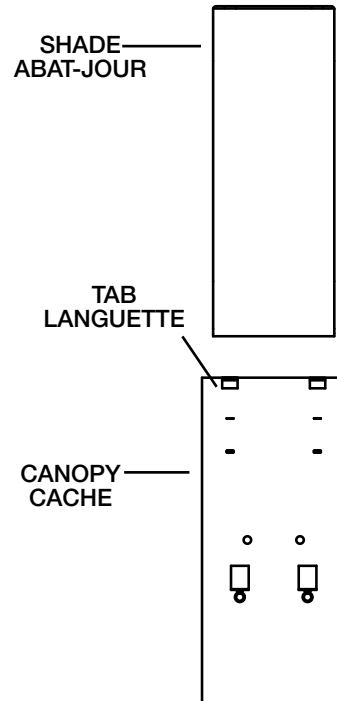
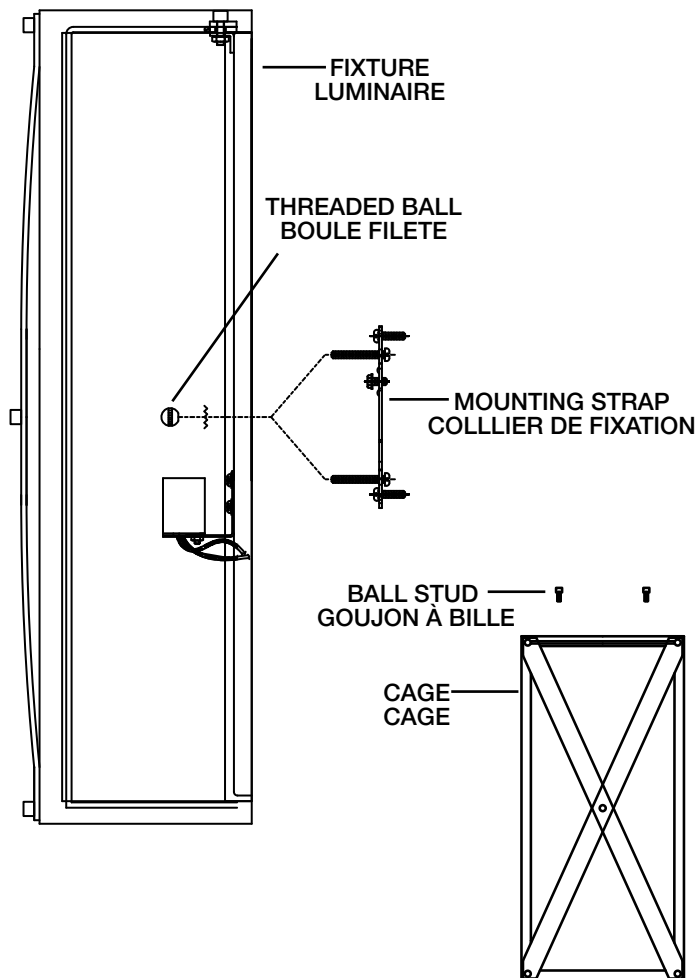
*Note: When parallel wires (SPT I & SPT II) are used. The neutral wire is square shaped or ridged and the other wire will be round in shape or smooth (see illus.)



- 5) Push fixture to wall, carefully passing mounting screws through holes.
- 6) Screw threaded balls onto mounting screws. Tighten threaded balls to secure fixture to wall.
- 7) Insert recommended bulbs.
- 8) Place shade over canopy of fixture. Set shade down on top of tabs on canopy of fixture. Align holes in top of shade with holes in tabs.
- 9) Place cage over shade. Set cage down on top of tabs on canopy. Align holes in top of cage with holes in shade and holes in tabs.
- 10) Screw one ball stud down into each hole in cage and shade and into hole in tabs. Tighten balls studs to secure cage and shade in place. (DO NOT over tighten.)

INSTRUCTIONS

For Assembling and Installing Fixtures in Canada
Pour L'assemblage et L'installation Au Canada



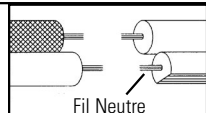
1) COUPER LE COURANT.

IMPORTANT: TOUJOURS couper l'électricité avant de commencer le travail.

- a) Localiser le coffret à fusibles ou le disjoncteur du domicile. Mettre l'interrupteur principal en position d'Arrêt.
 - b) Dévisser le ou les fusibles (ou mettre le disjoncteur sur Arrêt) qui contrôlent l'alimentation vers le luminaire ou la pièce dans laquelle le travail est effectué.
 - c) Mettre l'interrupteur mural en position d'Arrêt. Si le luminaire à remplacer est doté d'un interrupteur ou d'une chaîne connectée à l'interrupteur, placer ces éléments en position d'Arrêt.
- 2) Trouver les trous filetés appropriés sur la barrette de montage. Vissez les vis de montage dans les trous filetés.
 - 3) Visser la barrette de montage à la boîte de jonction. (Vis non fournies). La barrette de montage peut être ajustée pour convenir à la position de l'applique.
 - 4) Connecter les fils (connecteurs non fournis). Se reporter au tableau ci-dessous pour faire les connexions.

Connecter le fil noir ou rouge de la boîte	Connecter le fil blanc de la boîte
A Noir	A Blanc
*Au cordon parallèle (rond et lisse)	*Au cordon parallèle (à angles droits et strié)
Au transparent, doré, marron, ou noir sans fil distinctif	Au transparent, doré, marron, ou noir avec un fil distinctif
Fil isolé (sauf fil vert) avec conducteur en cuivre	Fil isolé (sauf fil vert) avec conducteur en argent

*Remarque: Avec emploi d'un fil parallèle (SPT I et SPT II). Le fil neutre est à angles droits ou strié et l'autre fil doit être rond ou lisse (Voir le schéma).



- 5) Plaquez l'applique contre le mur, en passant soigneusement les vis de montage dans les trous.
- 6) Visser les boules filetéées sur les vis de montage. Serrer les boules filetéées pour fixer le luminaire au mur.
- 7) Insérer les ampoules recommandées.
- 8) Placer l'abat-jour sur le cache du luminaire. Placer l'abat-jour sur le haut des languettes sur le cache du luminaire. Aligner les trous dans le haut de l'abat-jour avec les trous dans les languettes.
- 9) Placer la cage sur l'abat-jour. Régler la cage sur le dessus des languettes sur le cache. Aligner les trous dans le haut de la cage avec les trous dans l'abat-jour et les trous dans les languettes.
- 10) Visser un goujon à bille vers le bas dans chaque trou dans la cage et de l'abat-jour et dans le trou dans les languettes. Serrer les goujons à billes pour fixer la cage et de l'abat-jour en place. (NE PAS trop serrer.)