

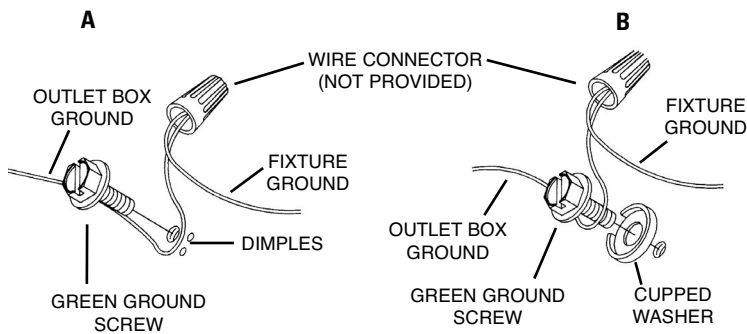
- 1) Place one decorative wood piece up against frame of fixture with hole in wood piece against frame of fixture. From inside frame of fixture, thread screw into hole in frame and into hole in wood piece. Carefully tighten screw to secure wood piece to frame. Repeat step for remaining decorative wood pieces.
- 2) Pass fixture wire from coupling on top of fixture body through center tube. Screw center tube onto coupling.
- 3) Pass wire from center tube through stem and screw stem to top of center tube.  
**NOTE:** Thread locking compound must be applied to all stem threads as noted with symbol (⚡) to prevent accidental rotation of fixture during cleaning, relamping, etc.
- 4) Pass fixture wire through remaining stems and screw stems together.
- 5) Pass fixture wire through first loop. Thread first loop onto end of last stem.
- 6) Pass fixture wire through second loop and through hole in canopy.
- 7) Pass threaded pipe at end of second loop through hole in canopy.
- 8) Pass fixture wire through hole in lockwasher. Thread lockwasher onto end of threaded pipe protruding from inside canopy.
- 9) Pass fixture wire through hole in hexnut. Thread hexnut onto end of threaded pipe.
- 10) Pass fixture wire through hole in loop at end of safety cable. Slip loop over end of threaded pipe protruding from inside canopy.
- 11) Pass fixture wire through hole in lockwasher. Thread lockwasher onto end of threaded pipe protruding from inside canopy.
- 12) Pass fixture wire through hole in hexnut. Thread hexnut onto end of threaded pipe.
- 13) Attach chain link to small loop at end of stem and to loop on canopy.
- 14) **TURN OFF POWER.**

**IMPORTANT:** Before you start, NEVER attempt any work without shutting off the electricity until the work is done.

- a) Go to the main fuse, or circuit breaker, box in your home. Place the main power switch in the "OFF" position.
- b) Unscrew the fuse(s), or switch "OFF" the circuit breaker switch(s), that control the power to the fixture or room that you are working on.
- c) Place the wall switch in the "OFF" position. If the fixture to be replaced has a switch or pull chain, place those in the "OFF" position.

- 15) Find the appropriate threaded holes on mounting strap. Assemble mounting screws into threaded holes.
- 16) Attach mounting strap to outlet box. (Screws not provided). Mounting strap can be adjusted to suit position of fixture.
- 17) Connect safety cable assembled to canopy to mounting strap. (This will allow for fixture to be supported while wire connections are made.)
- 18) Grounding instructions: (See Illus. A or B).

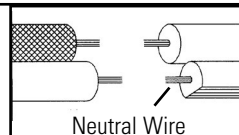
If fixture is provided with ground wire. Connect fixture ground wire to outlet box ground wire with wire connector. (Not provided.) After following the above steps. Never connect ground wire to black or white power supply wires.



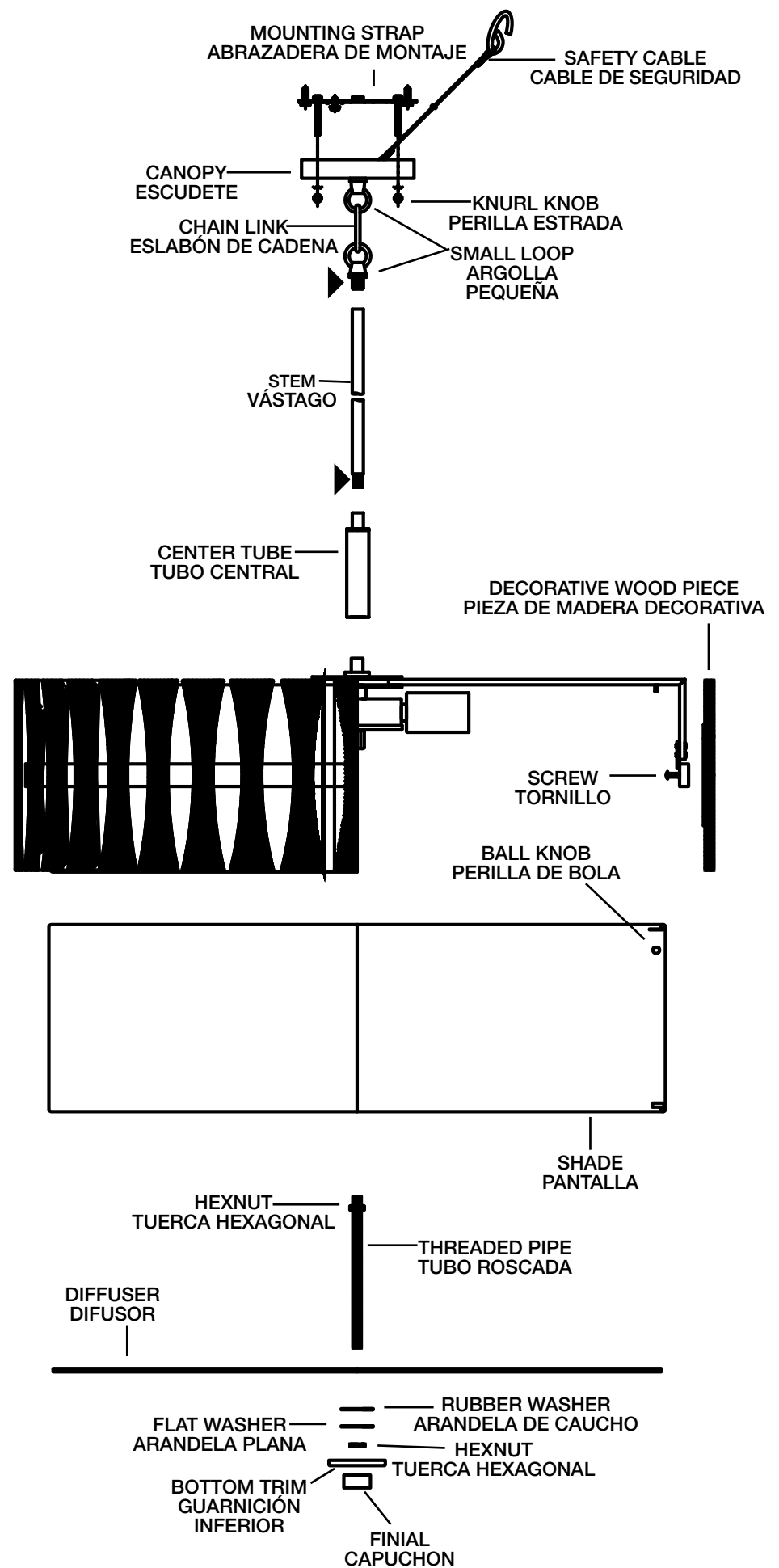
- 19) Make wire connections (connectors not provided.) Reference chart below for correct connections and wire accordingly.

Connect Black or Red Supply Wire to:	Connect White Supply Wire to:
Black	White
*Parallel cord (round & smooth)	*Parallel cord (square & ridged)
Clear, Brown, Gold or Black without tracer	Clear, Brown, Gold or Black with tracer
Insulated wire (other than green) with copper conductor	Insulated wire (other than green) with silver conductor

\*Note: When parallel wires (SPT I & SPT II) are used. The neutral wire is square shaped or ridged and the other wire will be round in shape or smooth (see illus.)



- 20) Push fixture to ceiling, carefully passing mounting screws through holes in canopy.
- 21) Thread knurl knobs onto mounting screws. Tighten knurl knobs to secure fixture to ceiling.
- 22) Screw short end of threaded pipe with hexnut into hole in center of socket cluster.
- 23) Raise shade up to fixture. Fit shade inside cage of fixture. Pass hole in bracket on shade over threaded stud on inside top of cage. Thread ball knob onto threaded stud. Tighten ball knobs to secure shade in place.
- 24) Carefully slip hole in center of glass diffuser over end of threaded pipe.
- 25) Slip rubber washer then flat washer over end of threaded pipe protruding from bottom of glass diffuser.
- 26) Thread hexnut onto end of threaded pipe protruding from bottom of glass diffuser. (DO NOT over tighten.)
- 27) Slip bottom trim over end of threaded pipe protruding from bottom of glass diffuser.
- 28) Thread finial onto end of threaded pipe protruding from bottom of glass diffuser. (DO NOT over tighten.)



SEE OTHER SIDE FOR SPANISH TRANSLATIONS.  
VEA EL OTRO LADO DE TRADUCCIONES AL ESPAÑOL.

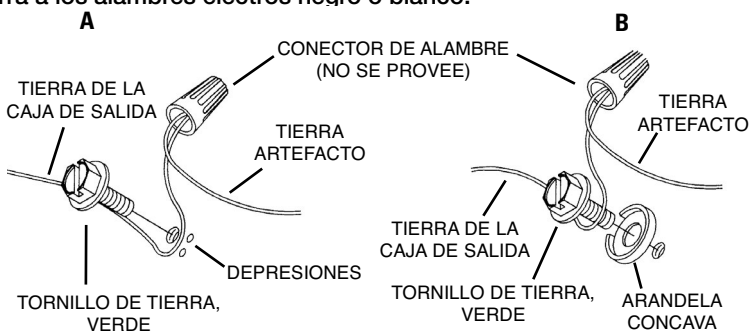
- Coloque una pieza de madera decorativa contra el marco del artefacto con el agujero en la pieza de madera contra el marco del artefacto. Desde dentro del marco del artefacto, atornille el tornillo en el agujero en el marco y en el agujero en la pieza de madera. Apriete cuidadosamente el tornillo para asegurar la pieza de madera al marco. Repita el paso para las restantes piezas de madera decorativa.
- Pase el alambre del artefacto desde el acoplamiento en la parte superior del cuerpo del artefacto a través del tubo central. Enrosque el tubo central en el acoplamiento.
- Pase el alambre desde el tubo central a través del vástago y enrosque el vástago a la parte superior del tubo central.  
**NOTA:** El compuesto para rosca estanca se debe aplicar a todas las roscas del vástago como se notó con el símbolo (◄) para impedir la rotación accidental del artefacto durante la limpieza, instalación de una bombilla nueva, etc.
- Pase el alambre del artefacto a través de los vástagos restantes y atornille los vástagos juntos.
- Pase el cable a través del primer lazo. Atornillar el primer lazo en el extremo del vástago de la última.
- Pase el cable a través del segundo lazo y a través del agujero en el escudete.
- Pase el tubo roscado en el extremo del segundo lazo pequeño a través del agujero en el escudete.
- Pase el alambre del artefacto a través del agujero en la arandela de seguridad. Rosque la arandela de seguridad dentro del extremo del tubo roscado que sobresale del escudete interior.
- Pase el alambre del artefacto a través del agujero en la tuerca hexagonal. Rosque la tuerca hexagonal sobre el extremo del tubo roscado.
- Pase el alambre del artefacto a través del agujero en el circuito en el extremo del cable de seguridad. Pase el agujero en el circuito en el cable de seguridad sobre el extremo del tubo roscado que sobresale del escudete interior.
- Pase el alambre del artefacto a través del agujero en la arandela de seguridad. Rosque la arandela de seguridad dentro del extremo del tubo roscado que sobresale del escudete interior.
- Pase el alambre del artefacto a través del agujero en la tuerca hexagonal. Rosque la tuerca hexagonal sobre el extremo del tubo roscado.
- Acople un eslabón de cadena al lazo
- APAGUE LA ALIMENTACIÓN ELÉCTRICA.**

**IMPORTANTE:** Antes de comenzar, NUNCA trate de trabajar sin antes desconectar la corriente hasta que el trabajo se termine.

- Vaya a la caja principal de fusibles, o interruptor o caja de circuitos de su casa. Coloque el interruptor de la corriente principal en posición de apagado "OFF".
- Desatornille el (los) fusible (s), o coloque el interruptor o interruptores del breaker en posición de apagado "OFF", que controla (n) la corriente hacia el artefacto o habitación donde está trabajando.
- Coloque el interruptor de pared en posición de apagado "OFF". Si el artefacto que se va a reemplazar tiene un interruptor o cadena que se jala, colóquelos en la posición de apagado "OFF".

- Encontrar los agujeros roscados correctos en la abrazadera de montaje. Instalar los tornillos de montaje en los agujeros roscados.
- Unir la abrazadera de montaje a la caja de conexiones. (No se proveen tornillos). La abrazadera de montaje puede ajustarse para acomodar la posición del artefacto.
- Acople el cable de seguridad en la ranura de la abrazadera de montaje. (Esto permitirá que el artefacto que se va a usar mientras las conexiones de alambre están hechos.)
- Instrucciones de conexión a tierra solamente para los Estados Unidos. (Vea la ilustración A o B).
  - En las lámparas que tienen el fleje, de montaje con un agujero y dos hoyue los realizados. Enrollar el alambre a tierra de la caja tomacorriente alrededor del tornillo verde y pasarlo por el agujero.
  - En las lámparas con una arandela acopada. Fijar el alambre a tierra de la caja tomacorriente del ajo de la arandela acoada y tornillo verde, y pasar por el fleje de montaje.

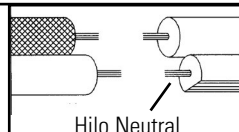
Si la lámpara viene con alambre a tierra. Conectar el alambre a tierra de la lámpara al alambre a tierra de la caja tomacorriente con un conector de alambres (no incluido) espúes de seguir los pasos anteriores. Nunca conectar el alambra a tierra a los alambres eléctricos negro o blanco.



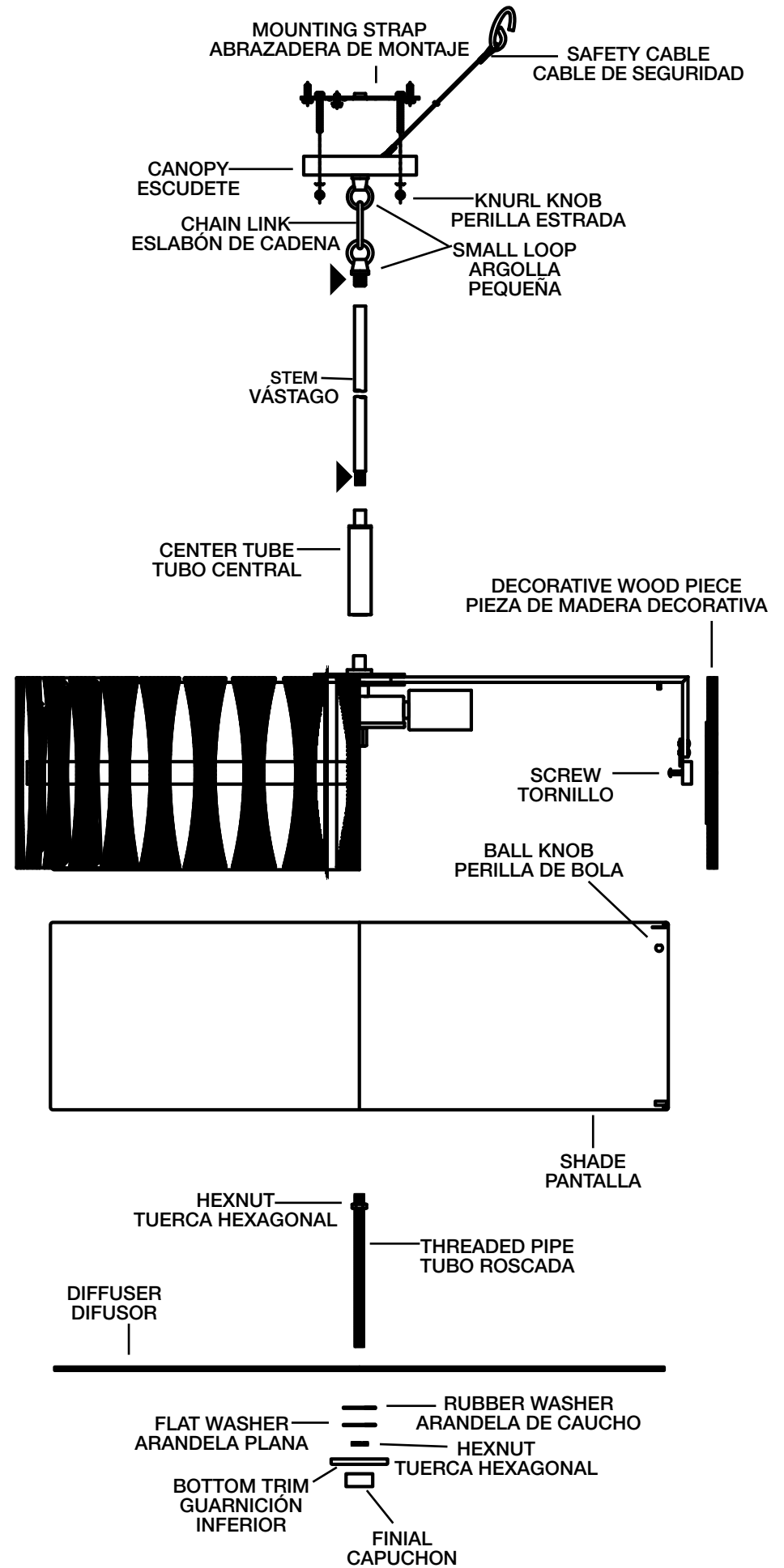
- Haga las conexiones de los alambres (no se proveen los conectores.) La tabla de referencia de abajo indica las conexiones correctas y los alambres correspondientes.

Conectar el alambre de suministro negro o rojo al	Conectar el alambre de suministro blanco al
Negro	Blanco
*Cordon paralelo (redondo y liso)	*Cordon paralelo (cuadrado y estriado)
Claro, marrón, amarillo o negro sin hebra identificadora	Claro, marrón, amarillo o negro con hebra identificadora
Alambre aislado (diferente del verde) con conductor de cobre	Alambre aislado (diferente del verde) con conductor de plata

\*Nota: Cuando se utiliza alambre paralelo (SPT I y SPT II). El alambre neutro es de forma cuadrada o estriada y el otro alambre será de forma redonda o lisa. (Vea la ilustración).



- Empuje el artefacto hacia el techo, pasando cuidadosamente los tornillos de montaje a través de los orificios en el escudete.
- Atornille las perillas estriadas en los tornillos de montaje. Apriete las perillas estriadas para fijar el artefacto al techo.
- Enrosque el extremo corto del tubo roscado con la tuerca hexagonal en el agujero en el centro del grupo de portalámparas.
- Suba la pantalla hacia el artefacto. Acomode la pantalla dentro de la jaula del artefacto. Pase el agujero en el soporte en la pantalla sobre el vástago roscado en el interior de la parte superior de la jaula. Enrosque la perilla redonda en el vástago roscado. Apriete las perillas redondas para asegurar la pantalla en su lugar.



- Deslice cuidadosamente el agujero en el centro del difusor de vidrio sobre el extremo del tubo roscado.
- Deslice la arandela de goma y luego la arandela plana sobre el extremo del tubo roscado que sobresale del fondo del difusor de vidrio.
- Enrosque la tuerca hexagonal en el extremo del tubo roscado que sobresale del fondo del difusor de vidrio. (NO apriete demasiado).
- Deslice el adorno inferior sobre el extremo del tubo roscado que sobresale de la parte inferior del difusor de vidrio.
- Enrosque el capuchón en el extremo del tubo roscado que sobresale de la parte inferior del difusor de vidrio. (NO apriete demasiado).

**SEE OTHER SIDE FOR ENGLISH TRANSLATIONS.  
VEA EL OTRO LADO DE TRADUCCIONES AL INGLÉS.**

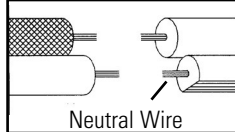
- 1) Place one decorative wood piece up against frame of fixture with hole in wood piece against frame of fixture. From inside frame of fixture, thread screw into hole in frame and into hole in wood piece. Carefully tighten screw to secure wood piece to frame. Repeat step for remaining decorative wood pieces.
- 2) Pass fixture wire from coupling on top of fixture body through center tube. Screw center tube onto coupling.
- 3) Pass wire from center tube through stem and screw stem to top of center tube.  
**NOTE:** Thread locking compound must be applied to all stem threads as noted with symbol (⚡) to prevent accidental rotation of fixture during cleaning, relamping, etc.
- 4) Pass fixture wire through remaining stems and screw stems together.
- 5) Pass fixture wire through first loop. Thread first loop onto end of last stem.
- 6) Pass fixture wire through second loop and through hole in canopy.
- 7) Pass threaded pipe at end of second loop through hole in canopy.
- 8) Pass fixture wire through hole in lockwasher. Thread lockwasher onto end of threaded pipe protruding from inside canopy.
- 9) Pass fixture wire through hole in hexnut. Thread hexnut onto end of threaded pipe.
- 10) Pass fixture wire through hole in loop at end of safety cable. Slip loop over end of threaded pipe protruding from inside canopy.
- 11) Pass fixture wire through hole in lockwasher. Thread lockwasher onto end of threaded pipe protruding from inside canopy.
- 12) Pass fixture wire through hole in hexnut. Thread hexnut onto end of threaded pipe.
- 13) Attach chain link to small loop at end of stem and to loop on canopy.
- 14) **TURN OFF POWER.**

**IMPORTANT:** Before you start, NEVER attempt any work without shutting off the electricity until the work is done.

- a) Go to the main fuse, or circuit breaker, box in your home. Place the main power switch in the "OFF" position.
- b) Unscrew the fuse(s), or switch "OFF" the circuit breaker switch(s), that control the power to the fixture or room that you are working on.
- c) Place the wall switch in the "OFF" position. If the fixture to be replaced has a switch or pull chain, place those in the "OFF" position.
- 15) Find the appropriate threaded holes on mounting strap. Assemble mounting screws into threaded holes.
- 16) Attach mounting strap to outlet box. (Screws not provided). Mounting strap can be adjusted to suit position of fixture.
- 17) Connect safety cable assembled to canopy to mounting strap. (This will allow for fixture to be supported while wire connections are made.)
- 18) Make wire connections (connectors not provided.) Reference chart below for correct connections and wire accordingly.

Connect Black or Red Supply Wire to:	Connect White Supply Wire to:
Black	White
*Parallel cord (round & smooth)	*Parallel cord (square & ridged)
Clear, Brown, Gold or Black without tracer	Clear, Brown, Gold or Black with tracer
Insulated wire (other than green) with copper conductor	Insulated wire (other than green) with silver conductor

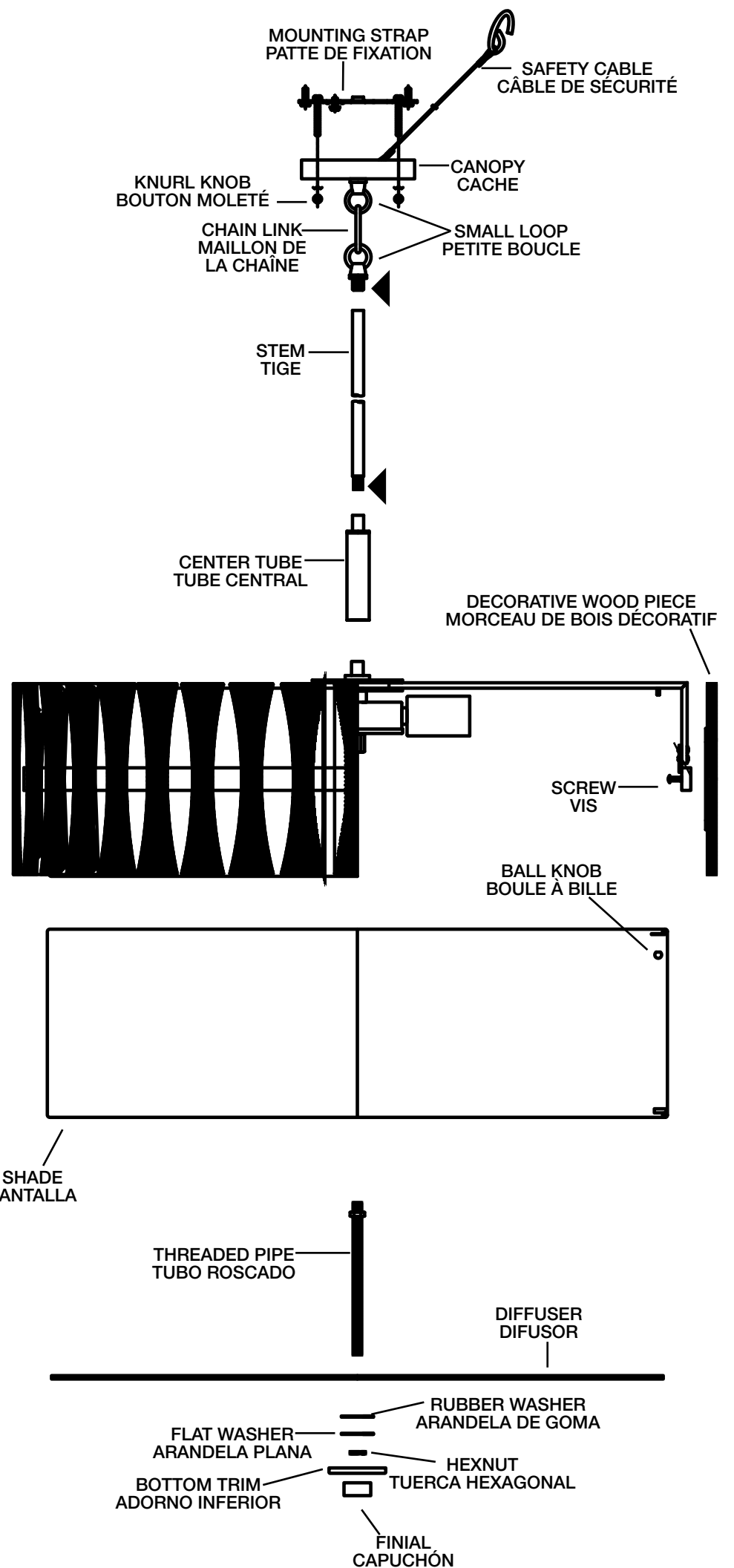
\*Note: When parallel wires (SPT I & SPT II) are used. The neutral wire is square shaped or ridged and the other wire will be round in shape or smooth (see illus.)



- 19) Push fixture to ceiling, carefully passing mounting screws through holes in canopy.
- 20) Thread knurl knobs onto mounting screws. Tighten knurl knobs to secure fixture to ceiling.
- 21) Screw short end of threaded pipe with hexnut into hole in center of socket cluster.
- 22) Raise shade up to fixture. Fit shade inside cage of fixture. Pass hole in bracket on shade over threaded stud on inside top of cage. Thread ball knob onto threaded stud. Tighten ball knobs to secure shade in place.
- 23) Carefully slip hole in center of glass diffuser over end of threaded pipe.
- 24) Slip rubber washer then flat washer over end of threaded pipe protruding from bottom of glass diffuser.
- 25) Thread hexnut onto end of threaded pipe protruding from bottom of glass diffuser. (DO NOT over tighten.)
- 26) Slip bottom trim over end of threaded pipe protruding from bottom of glass diffuser.
- 27) Thread finial onto end of threaded pipe protruding from bottom of glass diffuser. (DO NOT over tighten.)

## INSTRUCTIONS

For Assembling and Installing Fixtures in Canada  
Pour L'assemblage et L'installation Au Canada

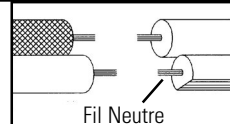


SEE OTHER SIDE FOR CANADIAN FRENCH TRANSLATIONS.  
VOIR L'AUTRE CÔTÉ POUR LES CANADIENS TRADUCTIONS EN FRANÇAIS.

- 1) Placer un morceau de bois décoratif contre le cadre du luminaire avec un trou dans le morceau de bois contre le cadre du luminaire. De l'intérieur du cadre du luminaire, serrer une vis dans le trou dans le cadre et dans le trou de la pièce de bois. Serrer soigneusement une vis pour fixer la pièce de bois sur le cadre. Répéter l'étape pour les autres pièces de bois décoratifs.
- 2) Passer le fil du luminaire depuis l'accouplement situé sur la partie supérieure du luminaire par le tube central. Visser le tube central sur l'accouplement.
- 3) Passer le fil du tube central par la tige et visser la tige en haut du tube central. **REMARQUE:** Appliquer le frein filet sur tous les filets de la tige indiqués par le symbole (◄) pour empêcher la rotation accidentelle du luminaire pendant le nettoyage, remplacement de lampe, etc.
- 4) Passer le fil dans les tiges restantes et vissez les tiges ensemble.
- 5) Passez le fil du luminaire dans la première boucle. Attachez la boucle à l'extrémité de la tige supérieure.
- 6) Passer le fil du luminaire à travers la seconde boucle et à travers le trou dans l'abat-jour.
- 7) Passer le tube fileté à l'extrémité de la seconde bouche par le trou situé dans le cache.
- 8) Passer le fil du luminaire à travers le trou dans la rondelle blocage. Visser la rondelle de blocage sur le tube fileté sortant de l'intérieur du cache.
- 9) Passer le fil du luminaire à travers le trou dans l'écrou hexagonal. Visser l'écrou hexagonal sur le tube fileté.
- 10) Passer le fil du luminaire par le trou dans la boucle située sur l'extrémité du câble de sécurité. Passer le trou dans la boucle sur le câble de sécurité sur l'extrémité du tube fileté sortant de l'intérieur du cache.
- 11) Passer le fil du luminaire à travers le trou dans la rondelle blocage. Visser la rondelle de blocage sur le tube fileté sortant de l'intérieur du cache.
- 12) Passer le fil du luminaire à travers le trou dans l'écrou hexagonal. Visser l'écrou hexagonal sur le tube fileté.
- 13) Attacher le maillon de la chaîne à la petite boucle située à l'extrémité de la tige ainsi qu'à la boucle située sur l'abat-jour.
- 14) **COUPER LE COURANT.**  
**IMPORTANT: TOUJOURS** couper l'électricité avant de commencer le travail.  
a) Localiser le coffret à fusibles ou le disjoncteur du domicile. Mettre l'interrupteur principal en position d'Arrêt.  
b) Dévisser le ou les fusibles (ou mettre le disjoncteur sur Arrêt) qui contrôlent l'alimentation vers le luminaire ou la pièce dans laquelle le travail est effectué.  
c) Mettre l'interrupteur mural en position d'Arrêt. Si le luminaire à remplacer est doté d'un interrupteur ou d'une chaîne connectée à l'interrupteur, placer ces éléments en position d'Arrêt.
- 15) Trouver les trous filetés appropriés sur la barrette de montage. Vissez les vis de montage dans les trous filetés.
- 16) Visser la barrette de montage à la boîte de jonction. (Vis non fournies). La barrette de montage peut être ajustée pour convenir à la position de l'applique.
- 17) Fixer le câble de sécurité à la fente dans le support de montage. (Cela permettra au luminaire d'être supporté alors que les connexions de fils sont faites.)
- 18) Connecter les fils (connecteurs non fournis). Se reporter au tableau ci-dessous pour faire les connexions.

Connecter le fil noir ou rouge de la boîte	Connecter le fil blanc de la boîte
A Noir	A Blanc
*Au cordon parallèle (rond et lisse)	*Au cordon parallèle (à angles droits et strié)
Au transparent, doré, marron, ou noir sans fil distinctif	Au transparent, doré, marron, ou noir avec un fil distinctif
Fil isolé (sauf fil vert) avec conducteur en cuivre	Fil isolé (sauf fil vert) avec conducteur en argent

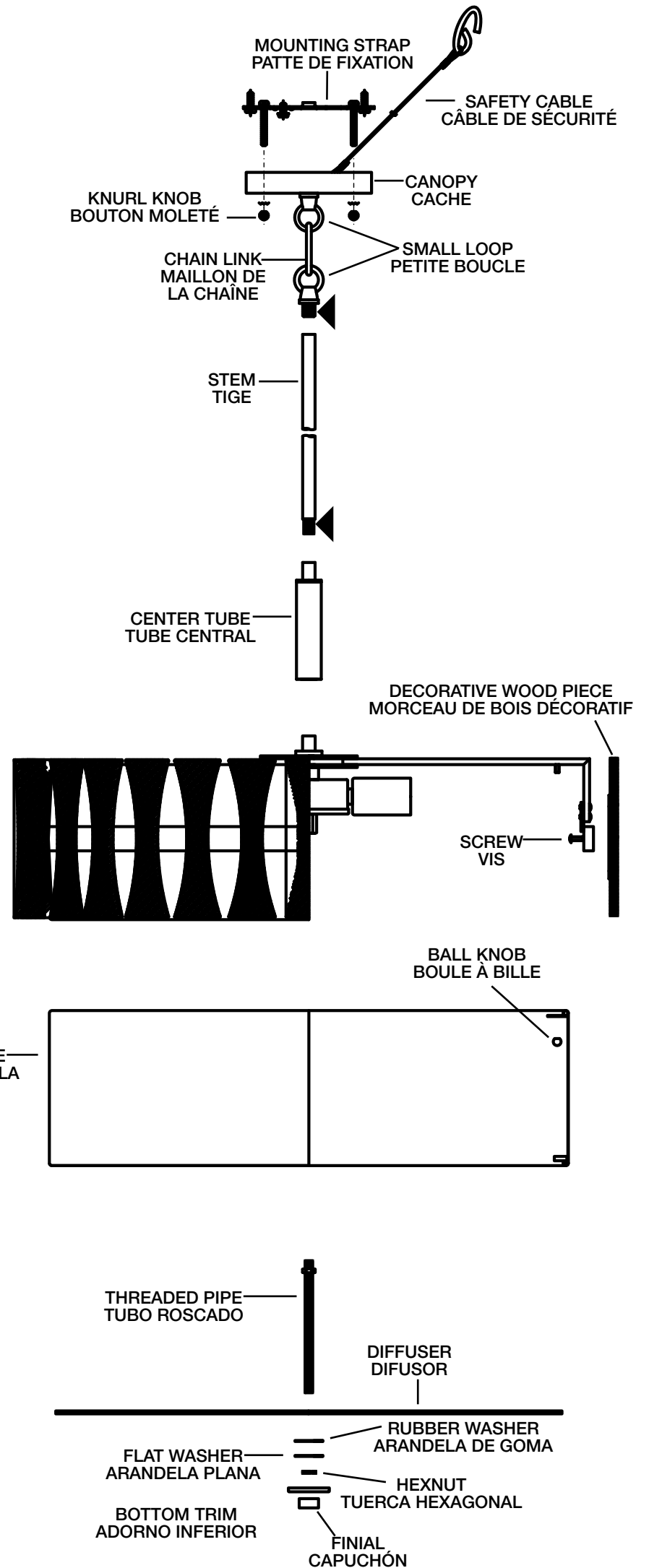
\*Remarque: Avec emploi d'un fil parallèle (SPT I et SPT II). Le fil neutre est à angles droits ou strié et l'autre fil doit être rond ou lisse (Voir le schéma).



- 19) Pousser le luminaire vers le plafond en passant soigneusement les vis de montage par les trous dans le cache.
- 20) Visser les boutons moletés sur les vis de fixation. Resserrer les boutons moletés pour fixer le luminaire au plafond.
- 21) Visser l'extrémité courte du tube fileté avec l'écrou hexagonal dans l'accouplement au centre du groupe de douilles.
- 22) Soulever le cache vers le luminaire. Installer l'abat-jour à l'intérieur de la cage du luminaire. Passer le trou dans le support sur le cache par-dessus le goujon fileté à l'intérieur du toit de la cage. Visser la boule à bille sur le goujon fileté. Serrer les boules à bille pour fixer le cache.
- 23) Passer soigneusement le trou au centre du diffuseur en verre sur l'extrémité du tube fileté.
- 24) Passer la rondelle caoutchoutée puis la rondelle plate sur l'extrémité du tube fileté ressortant du fond du diffuseur en verre.
- 25) Serrer l'écrou hexagonal sur l'extrémité du tube fileté sortant du fond du diffuseur en verre. (NE PAS serrer avec excès).
- 26) Glisser la garniture inférieure sur l'extrémité de tube fileté sortant de la partie inférieure du diffuseur en verre.
- 27) Serrer l'ornement sur l'extrémité du tube fileté sortant du fond du diffuseur en verre. (NE PAS serrer avec excès).

## INSTRUCTIONS

For Assembling and Installing Fixtures in Canada  
Pour L'assemblage et L'installation Au Canada



SEE OTHER SIDE FOR ENGLISH TRANSLATIONS.  
VOIR L'AUTRE CÔTÉ DES TRADUCTIONS EN ANGLAIS.