

IMPORTANT SAFETY INSTRUCTIONS LIGHTED BULB IS HOT!

WARNING: To reduce the risk of FIRE or INJURY TO PERSON:

- Turn off and allow to cool before replacing bulb.
- Bulb gets HOT QUICKLY! Contact switch only when turning off.
- DO NOT remain in light if skin feels warm. (Light is intense, may cause "sunburn")
- DO NOT look directly at lighted bulb.
- Keep materials away from bulb that may burn.
- Use ONLY with wattage specified or lower.
- DO NOT touch bulb at any time, use a soft cloth. Oil from skin may damage bulb.
- DO NOT operate fixture with missing or damaged glass.

1) TURN OFF POWER.

IMPORTANT: Before you start, NEVER attempt any work without shutting off the electricity until the work is done.

- a) Go to the main fuse, or circuit breaker, box in your home. Place the main power switch in the "OFF" position.
- b) Unscrew the fuse(s), or switch "OFF" the circuit breaker switch(s), that control the power to the fixture or room that you are working on.
- c) Place the wall switch in the "OFF" position. If the fixture to be replaced has a switch or pull chain, place those in the "OFF" position.

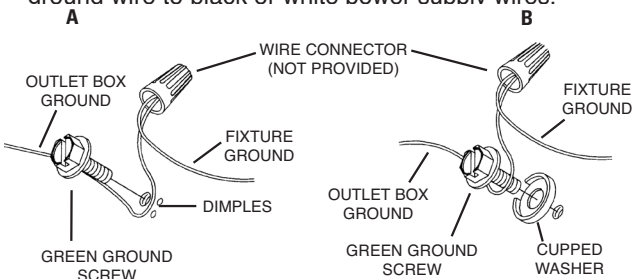
2) Attach mounting strap to outlet box. (Screws not provided)

3) Thread hexnut onto threaded pipe so that 5 threads are exposed above hexnut. Thread that end of threaded pipe into mounting strap and tighten hexnut against mounting strap.

4) Grounding instructions: (See Illus. A or B).

- A) On fixtures where mounting strap is provided with a hole and two raised dimples. Wrap ground wire from outlet box around green ground screw, and thread into hole.
- B) On fixtures where a cupped washer is provided. Attach ground wire from outlet box under cupped washer and green ground screw, and thread into mounting strap.

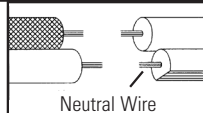
If fixture is provided with ground wire. Connect fixture ground wire to outlet box ground wire with wire connector (Not provided.) After following the above steps. Never connect around wire to black or white power supply wires.



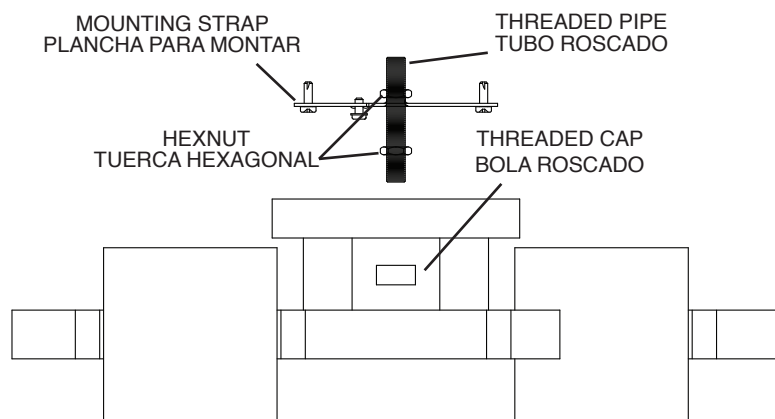
5) Make wire connections (connectors not provided.) Reference chart below for correct connections and wire accordingly.

Connect Black or Red Supply Wire to:	Connect White Supply Wire to:
Black	White
*Parallel cord (round & smooth)	*Parallel cord (square & ridged)
Clear, Brown, Gold or Black without tracer	Clear, Brown, Gold or Black with tracer
Insulated wire (other than green) with copper conductor	Insulated wire (other than green) with silver conductor

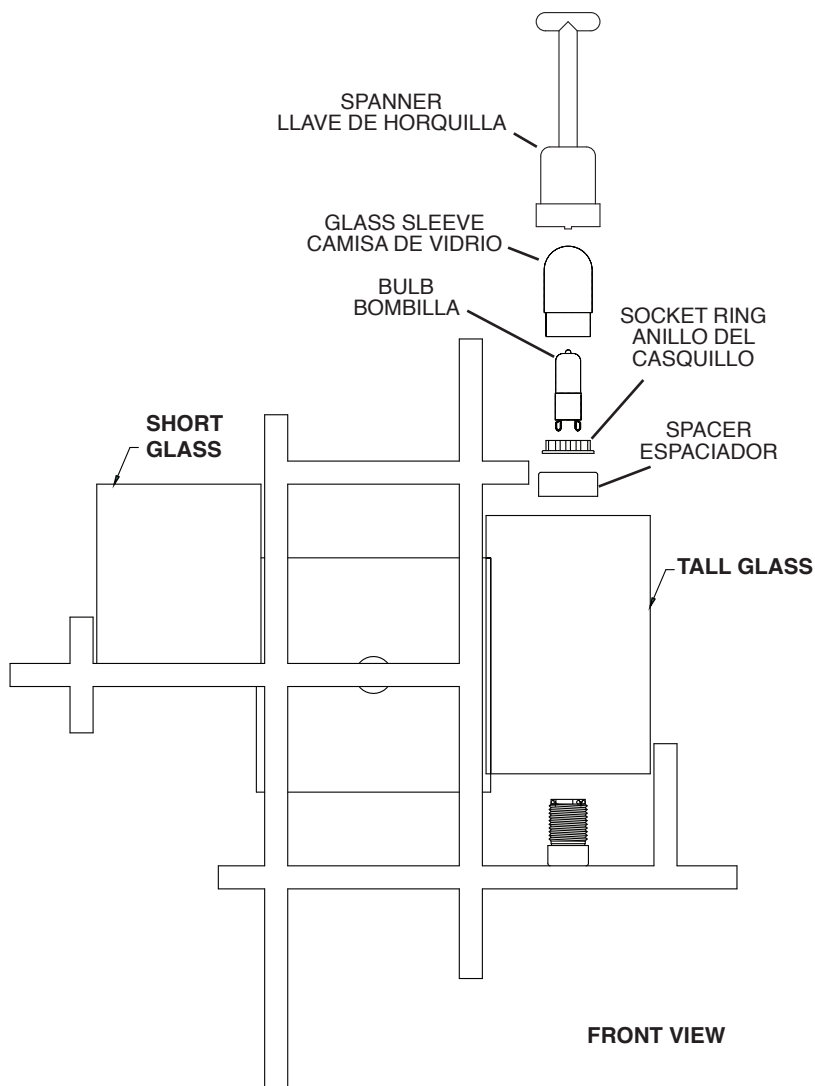
*Note: When parallel wires (SPT I & SPT II) are used. The neutral wire is square shaped or ridged and the other wire will be round in shape or smooth (see illus.)



- 6) Push fixture to wall, carefully passing threaded pipe through hole.
- 7) Secure fixture to wall using threaded cap.
- 8) Set glass then spacer down over socket. **IMPORTANT:** Position of each glass piece should be as illustrated. While facing fixture, short glass piece should be installed on the left. Tall glass piece should be installed on the right.
- 9) Attach socket ring to spanner.
- 10) Lower spanner with socket ring attached down over socket and thread socket ring onto socket. Tighten socket ring to secure glass in place. (DO NOT over tighten.)
- 11) Insert recommended bulb. **CAUTION:** DO NOT touch bulb with bare hands. If this happens, clean bulb with denatured alcohol and a lint free cloth.
- 12) Place glass sleeve down over bulb.



TOP VIEW



FRONT VIEW

INSTRUCCIONES IMPORTANTES DE SEGURIDAD

LA BOMBILLA ENCENDIDA ES CALIENTE

ADVERTENCIA: Para disminuir el riesgo de INCENDIO o LESIONES A LAS PERSONAS:

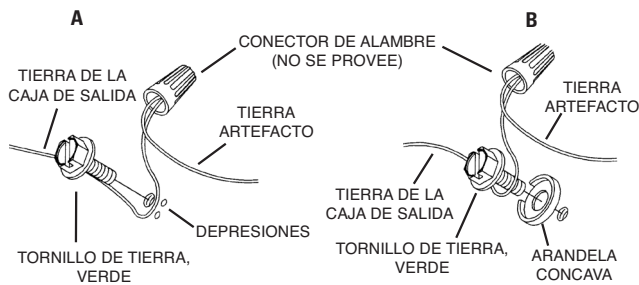
- Apague y deje que se enfríe antes de cambiar la bombilla.
- La bombilla SE CALIENTA RÁPIDAMENTE. Use el interruptor sólo para apagar.
- NO permanezca en la luz si siente caliente la piel. (La luz es intensa y puede causar “quemaduras”).
- NO mire directamente a la bombilla encendida.
- Mantenga alejados de la bombilla los artículos que puedan quemarse.
- Use SOLAMENTE con el vatiaje especificado o mas bajo.
- NO toque la bombilla en ningún momento, use una tela suave. La grasa de la mano puede dañar la bombilla.
- NO haga funcionar el artefacto con la bombilla dañada o faltante.

1) APAGAR LA ALIMENTACIÓN DE ENERGIE ELÈTRICA.

IMPORTANTE: Antes de comenzar, NUNCA trate de trabajar sin antes desconectar la corriente hasta que el trabajo se termine.

- Vaya a la caja principal de fusibles, o interruptor o caja de circuitos de su casa. Coloque el interruptor de la corriente principal en posición de apagado “OFF”.
 - Desatornille el (los) fusible (s), o coloque el interruptor o interruptores del breaker en posición de apagado “OFF”, que controla (n) la corriente hacia el artefacto o habitación donde está trabajando.
 - Coloque el interruptor de pared en posición de apagado “OFF”. Si el artefacto que se va a reemplazar tiene un interruptor o cadena que se jala, colóquelos en la posición de apagado “OFF”.
- Sujete la plancha para montar a la caja de conexión. (No se proveen los tornillos.)
 - Atornille la tuerca hexagonal en el tubo roscado de manera que 5 hilos de rosca estén expuestos arriba de la tuerca hexagonal. Atornille el extremo del tubo roscado en la plancha para montaje y apriete la tuerca hexagonal contra la plancha para montaje.
 - Instrucciones de conexión a tierra solamente para los Estados Unidos. (Vea la ilustracion A o B).
 - En las lámparas que tienen el fleje, de montaje con un agujero y dos hoyue los realzados. Enrollar el alambre a tierra de la caja tomacorriente alrededor del tornillo verde y pasarlo por el agujero.
 - En las lámparas con una arandela acopada. Fijar el alambre a tierra de la caja tomacorriente del ajo de la arandela acoada y tornillo verde, y pasar por el fleje de montaje.

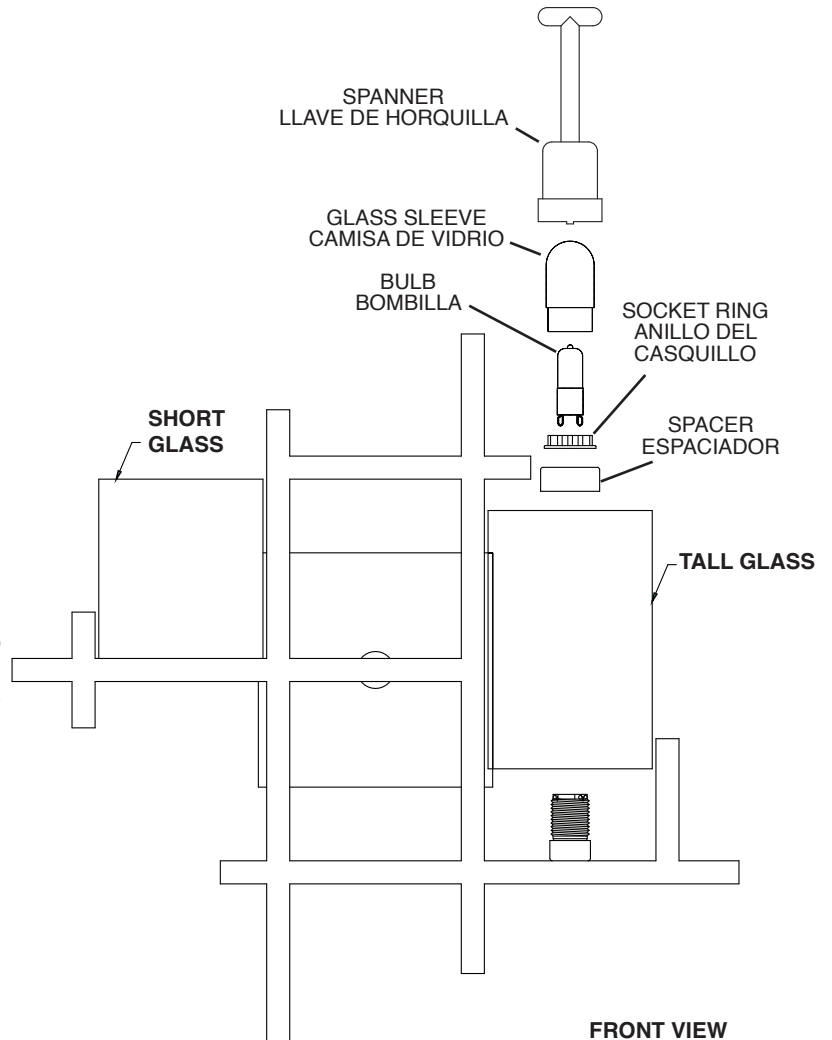
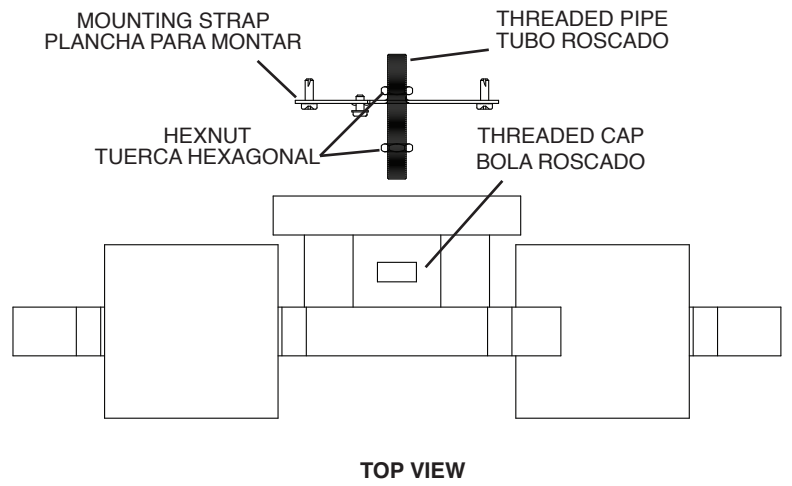
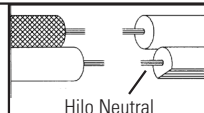
Si la lámpara viene con alambre a tierra. Conectar alambre a tierra de la lámpara al alambre a tierra de la caja tomacorriente con un conector de alambres. (No incluido) Espués de seguir los pasos anteriores. Nunca conectar el alambra a tierra a los alambres eléctricos negro o blanco.



- Haga las conexiones de los alambres (no se proveen los conectores.) La tabla de referencia de abajo indica las conexiones correctas y los alambres correspondientes.

Conectar el alambre de suministro negro o rojo al	Conectar el alambre de suministro blanco al
Negro	Blanco
*Cordon paralelo (redondo y liso)	*Cordon paralelo (cuadrado y estriado)
Claro, marrón, amarillo o negro sin hebra identificadora	Claro, marrón, amarillo o negro con hebra identificadora
Alambre aislado (diferente del verde) con conductor de cobre	Alambre aislado (diferente del verde) con conductor de plata

*Nota: Cuando se utiliza alambre paralelo (SPT I y SPT II). El alambre neutro es de forma cuadrada o estriada y el otro alambre será de forma redonda o lisa. (Vea la ilustración).



- Empuje el artefacto a la pared pasando cuidadosamente el tubo roscado a través del agujero.
- Sujete la unidad contra la pared apretándola con la tapa roscada.
- Ajuste el vidrio y luego la espaciador hacia abajo sobre el casquillo.

IMPORTANTE: Cada pieza de vidrio debe colocarse según se ilustra. Estando frente al artefacto, la pieza de vidrio corta debe ser instalada a la izquierda. La pieza de vidrio larga se debe instalar a la derecha.
- Acope el anillo del casquillo a la llave de horquilla.
- Baje la llave de horquilla con el anillo del casquillo acoplado abajo encima del casquillo y rosque el anillo del casquillo al casquillo. Apriete el anillo del casquillo para sujetar el vidrio en el lugar. (NO apriete excesivamente.)
- Inserte la bombilla recomendada. **PRECAUCIÓN:** NO toque la bombilla con las manos sin guantes. Si esto sucede, limpie la bombilla con alcohol desnaturalizado y una tela sin pelusas.
- Resbale la camisa de vidrio sobre la bombilla.