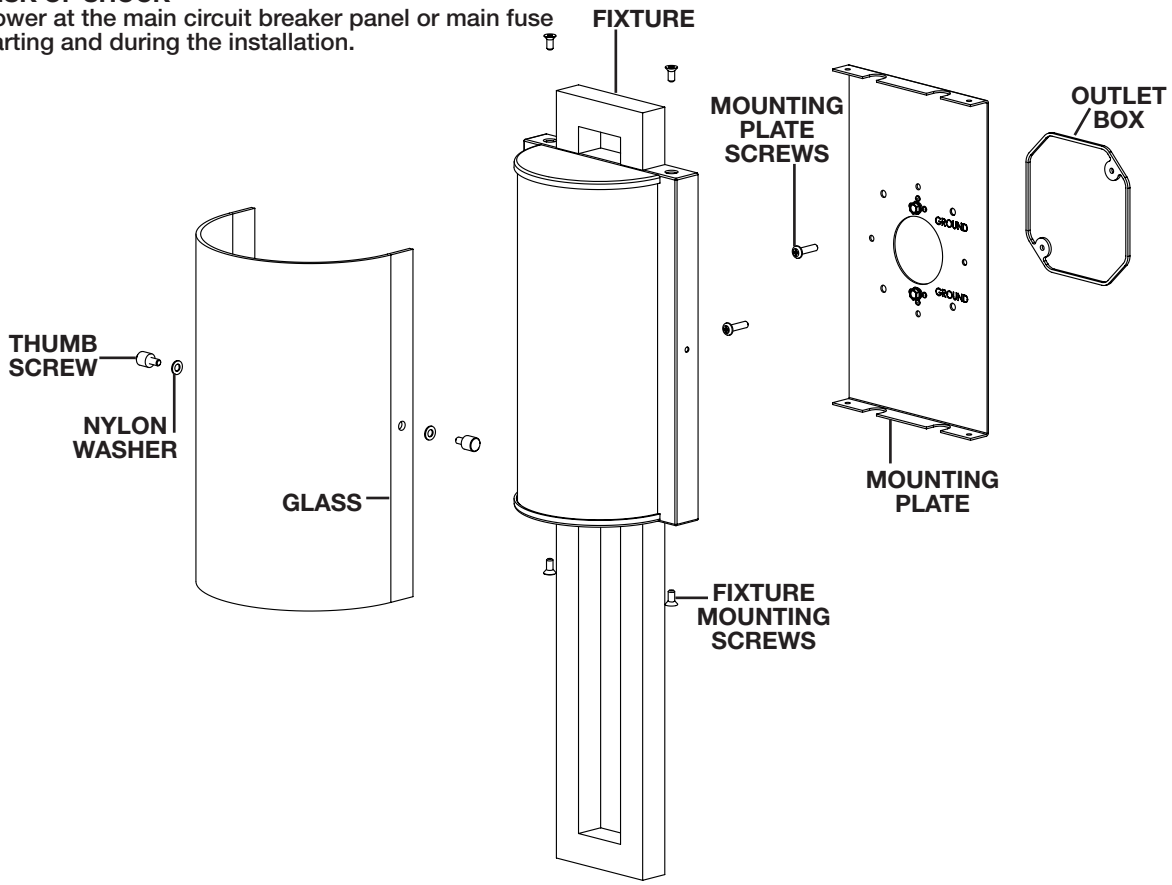


CAUTION – RISK OF SHOCK –

Disconnect Power at the main circuit breaker panel or main fuse box before starting and during the installation.



WARNING:

- This fixture is intended for installation in accordance with the National Electric Code (NEC) and all local code specifications. If you are not familiar with code requirements, installation by a certified electrician is recommended.
- This lighting fixture is suitable for indoor or outdoor use, dry, damp or wet locations.
- The LED light output is strong enough to injure human eyes. Precautions must be taken to prevent looking directly at the LED's with unaided eyes for more than a few seconds.

DIMMING:

This LED fixture is compatible with most standard incandescent dimmers, LED dimmers, and electronic low voltage dimmers. For optimal performance, an electronic low voltage dimmer should be used.

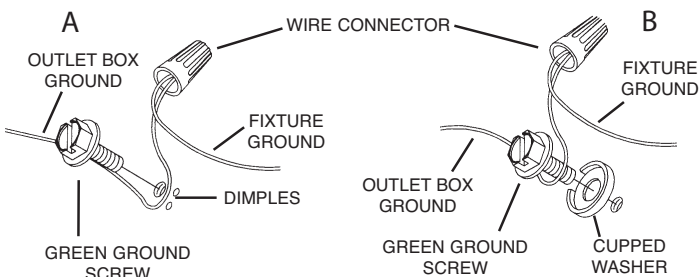
CLEANING:

Always be certain that electric current is turned off before cleaning.

- Only a soft damp cloth should be used. Harsh cleaning products may damage the finish.

- 1) Attach mounting plate to outlet box with the mounting plate screws provided. The fixture must be mounted vertically.
- 2) Attach the grounding conductor to the mounting plate. Secure by tightening the green ground screw. Never connect black or white power supply wires to the grounding screw.
- 3) Grounding instructions: (See Illus. A or B)
 - A) On fixtures where mounting strap is provided with a hole and two raise dimples, wrap ground wire from outlet box around green ground screw, and thread into hole.
 - B) On fixtures where a cupped washer is provided. Put ground wire from outlet box under cupped washer and green ground screw and thread screw into hole in mounting strap.

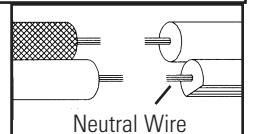
If fixture is provided with ground wire. Connect fixture ground wire to outlet box ground wire with wire connector, after following the above steps. Never connect ground wire to black or white power supply wires.



- 4) Make wire connections. Reference chart below for correct connections and wire accordingly.

Connect Black or Red Supply Wire to:	Connect White Supply Wire to:
Black	White
*Parallel cord (round & smooth)	*Parallel cord (square & ridged)
Clear, Brown, Gold or Black without tracer	Clear, Brown, Gold or Black with tracer
Insulated wire (other than green) with copper conductor	Insulated wire (other than green) with silver conductor

*Note: When parallel wires (SPT I & SPT II) are used. The neutral wire is square shaped or ridged and the other wire will be round in shape or smooth (see illus.)



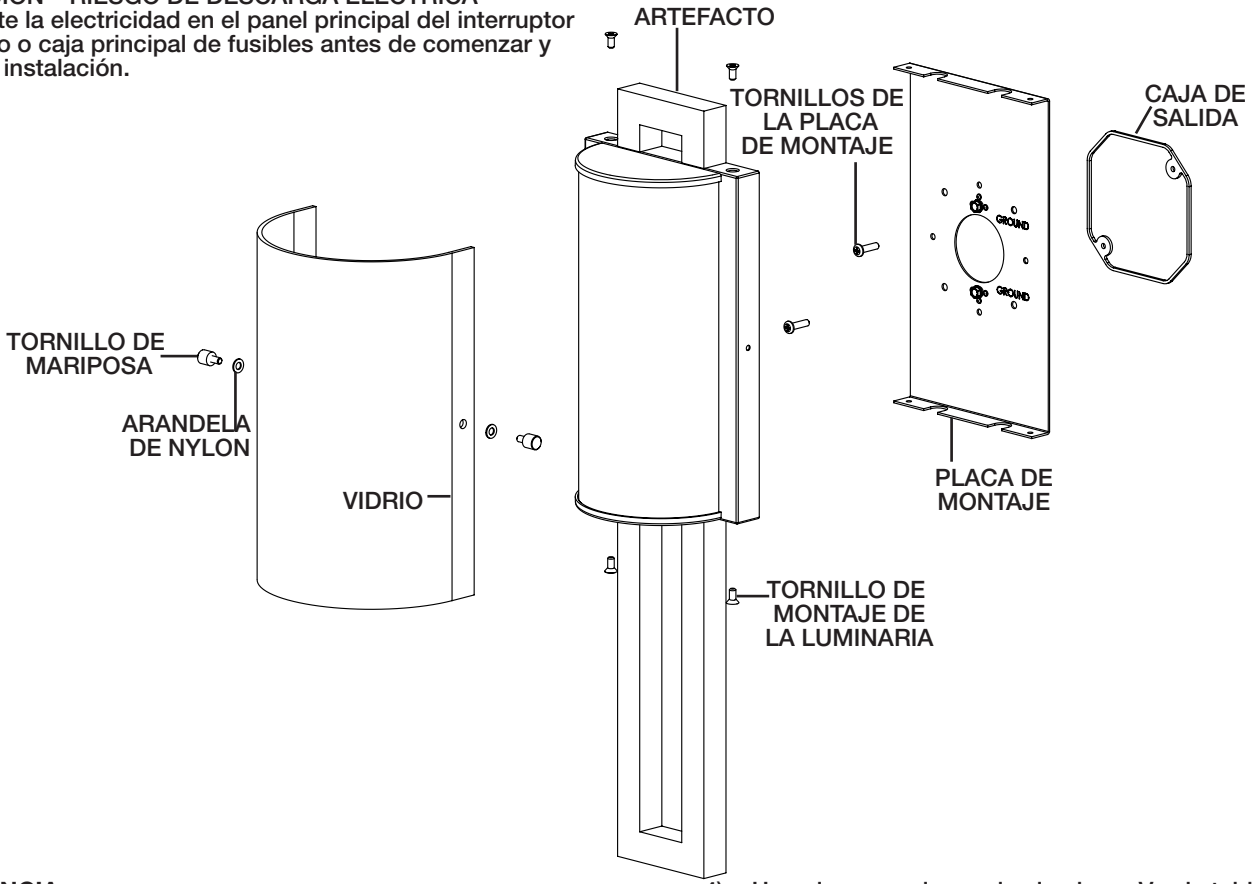
- 5) Carefully push wire connections back into outlet box making sure all connections remain secure.
- 6) Carefully push fixture to wall over mounting plate. Secure fixture to mounting plate by using fixture mounting screws.
- 7) Attach glass to fixture with the thumb screws and nylon washers provided.

This device complies with part 15 of the FCC Rules. Operation is subject to the following two conditions: (1) This device may not cause harmful interference, and (2) this device must accept any interference received, including interference that may cause undesired operation.

Note: This equipment has been tested and found to comply with the limits for a Class B digital device, pursuant to part 15 of the FCC Rules. These limits are designed to provide reasonable protection against harmful interference in a residential installation. This equipment generates, uses and can radiate radio frequency energy and, if not installed and used in accordance with the instructions, may cause harmful interference to radio communications. However, there is no guarantee that interference will not occur in a particular installation. If this equipment does cause harmful interference to radio or television reception, which can be determined by turning the equipment off and on, the user is encouraged to try to correct the interference by one or more of the following measures:

- Reorient or relocate the receiving antenna.
- Increase the separation between the equipment and receiver.
- Connect the equipment into an outlet on a circuit different from that to which the receiver is connected.
- Consult the dealer or an experienced radio/TV technician for help.

PRECAUCIÓN – RIESGO DE DESCARGA ELÉCTRICA –
Desconecte la electricidad en el panel principal del interruptor automático o caja principal de fusibles antes de comenzar y durante la instalación.



ADVERTENCIA:

- Este luminario esta destinado para la instalación de acuerdo con el código eléctrico nacional (NEC) y todas las especificaciones del código local. Si no está familiarizado con los requisitos del código, se recomienda instalar por un electricista certificado.
- Este accesorio de iluminación es conveniente para uso en interiores o al aire libre, lugares secos, húmedos o mojados.
- El LED de salida de luz es suficiente para lesionar los ojos humanos. Deben tomarse precauciones para evitar mirar directamente el LED con los ojos sin ayuda durante más de unos segundos.

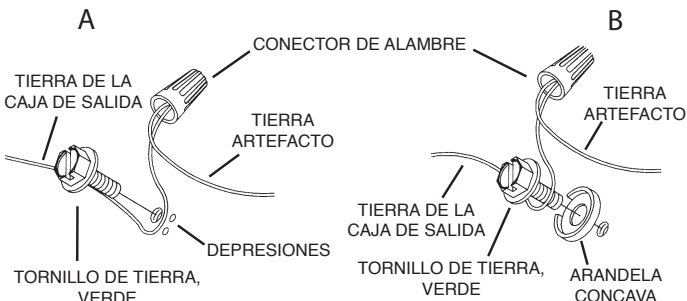
Regulación:

Esta lámpara LED es compatible con la mayoría de los atenuadores incandescentes, LED atenuadores y reguladores electrónicos de voltaje bajo. Para un rendimiento óptimo, se recomienda un bajo voltaje electrónico dimmer.

LIMPIEZA:

Siempre asegúrese de que la corriente eléctrica está apagada antes de limpiarlo.
• Se debe utilizar únicamente un paño suave y húmedo.
Productos de limpieza agresivos pueden dañar el acabado.

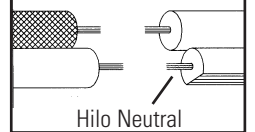
- 1) Coloque la placa de montaje a la caja de salida con los tornillos suministrados. El aparato debe ser montado verticalmente.
 - 2) Conecte el conductor de puesta a tierra a la placa de montaje. Sujete apretando el tornillo verde de tierra. Nunca conecte cables de suministro de energía negro o blanco al tornillo de puesta a tierra.
 - 3) Instrucciones para poner a tierra: (Ver Ilustraciones A o B).
- A) En artefactos donde se suministra la abrazadera de montaje con un agujero y dos depresiones onduladas. Envuelva el conductor de tierra de la caja de salida alrededor del tornillo de tierra verde y atornille en el agujero.
- B) En artefactos donde se suministra una arandela cóncava. Fije el conductor de tierra de la caja de salida debajo de la arandela cóncava y el tornillo de tierra verde y enrosque en la abrazadera de montaje.
- Si se suministra el artefacto con conductor de tierra. Conecte el conductor de tierra del artefacto al conductor de tierra de la caja de salida con conector de tierra después de seguir los pasos anteriores. Nunca conecte el conductor de tierra a los alambres de alimentación eléctrica negros o blancos.



4) Haga las conexiones de alambres. Vea la tabla de referencia de abajo para las conexiones correctas y los alambres correspondientes.

Conectar el alambre de suministro negro o rojo al	Conectar el alambre de suministro blanco al
Negro	Blanco
*Cordon paralelo (redondo y liso)	*Cordon paralelo (cuadrado y estriado)
Claro, marrón, amarillo o negro sin hebra identificadora	Claro, marrón, amarillo o negro con hebra identificadora
Alambre aislado (diferente del verde) con conductor de cobre	Alambre aislado (diferente del verde) con conductor de plata

*Nota: Cuando se utiliza alambre paralelo (SPT I y SPT II). El alambre neutro es de forma cuadrada o estriada y el otro alambre será de forma redonda o lisa. (Vea la ilustración).



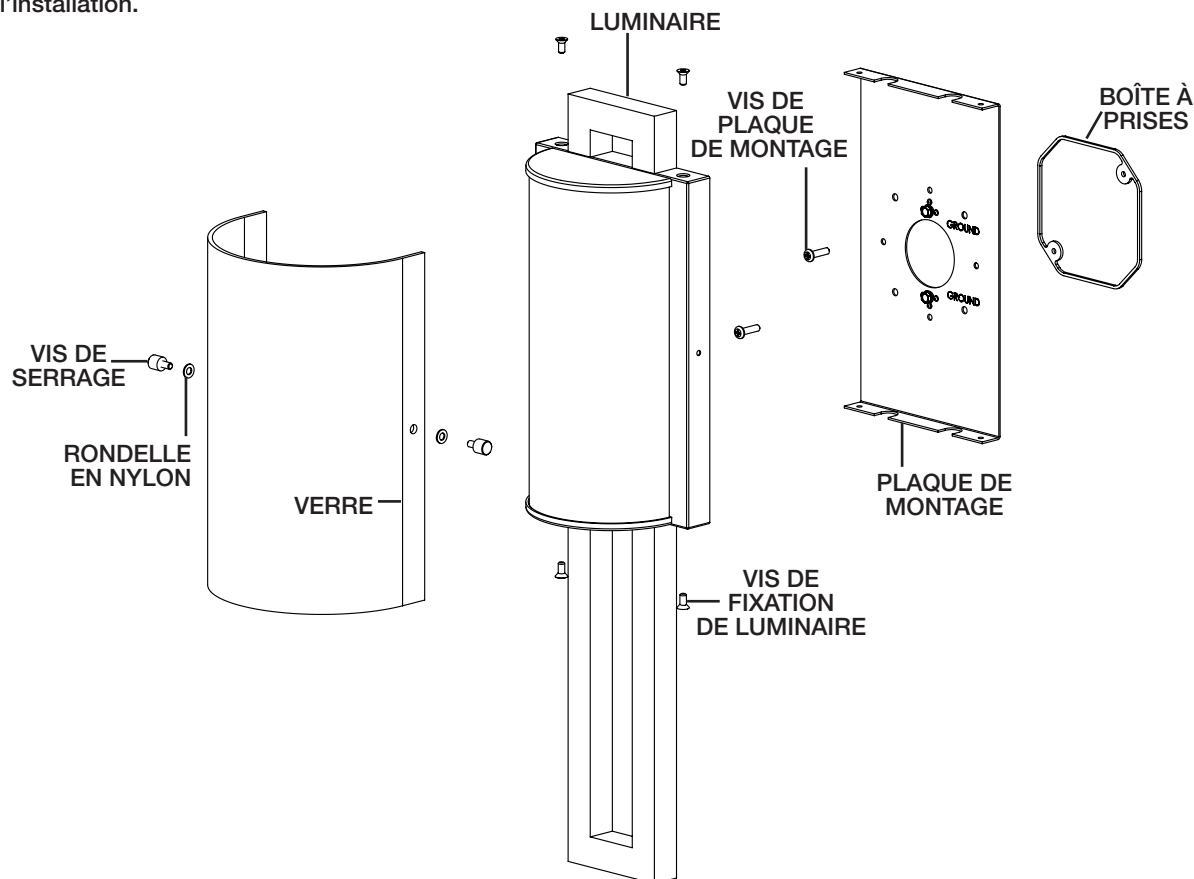
- 5) Cuidadosamente las conexiones push nuevo en caja de salida asegurándose de que todas las conexiones siguen siendo seguras.
- 6) Cuidadosamente empuje luminario a la pared sobre la placa de montaje. Asegure el accesorio a la placa de montaje utilizando los tornillos de montaje de la luminaria.
- 7) Conectar cristal para luminaria con los tornillos y las arandelas de nylon proporcionadas.

Este dispositivo cumple con la parte 15 del reglamento FCC. Funcionamiento está sujeto a las siguientes dos condiciones: (1) este dispositivo no debe causar interferencias perjudiciales y (2) este dispositivo debe aceptar cualquier interferencia recibida, incluyendo interferencia que pueda causar un funcionamiento no deseado.

Nota: Este equipo ha sido probado y cumple con los límites para un dispositivo digital de clase B, conforme a la parte 15 del reglamento FCC. Estos límites están diseñados para proporcionar protección razonable contra interferencia dañina en una instalación residencial. Este equipo genera, utiliza y puede irradiar energía de radiofrecuencia y, si no se instala y utiliza de acuerdo con las instrucciones, puede causar interferencia perjudicial a comunicaciones de radio. Sin embargo, no hay ninguna garantía de que no habrá interferencias en una instalación en particular. Si este equipo causa interferencia dañina a la recepción de radio o televisión, lo que puede determinarse apagando y encendiendo el equipo, se recomienda usuario que intente corregir la interferencia por uno o más de las siguientes medidas:

- Aumente la separación entre el equipo y el receptor.
- Conecte el equipo a un tomacorriente de un circuito diferente al cual está conectado el receptor.
- Consulte al distribuidor o un técnico experimentado en radio /TV para ayuda.

ATTENTION – RISQUE DE DÉCHARGES ÉLECTRIQUES –
Couper le courant au niveau du panneau du disjoncteur du circuit principal ou de la boîte à fusibles principale avant de procéder à l'installation.



MISE EN GARDE:

- Cet appareil est prévu pour une installation conforme au Code électrique National (NEC) et toutes les spécifications du code local. Si vous n'êtes pas familier avec les exigences du code, on recommande l'installation par un électricien certifié.
- Cet appareil d'éclairage est adapté pour une utilisation intérieure ou extérieure, endroits secs, humides ou mouillés.
- Le LED de puissance lumineuse est assez fort pour blesser les yeux humains. Précautions doivent être prises pour éviter de regarder directement les LED avec des yeux tout seul pendant plus de quelques secondes.

GRADATION:

Ce luminaire LED est compatible avec la plupart des variateurs à incandescence LED gradateurs et variateurs électroniques basse tension. Pour des performances optimales, une électronique basse tension variateur doit être utilisée.

NETTOYAGE:

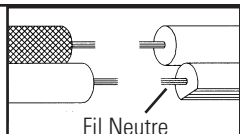
Toujours s'assurer que le courant électrique est éteint avant de le nettoyer.

- On utilisera uniquement un chiffon doux humide. Produits détergents peuvent endommager le fini.

- 1) Fixer la plaque de montage pour boîte de sortie avec les vis de plaque de montage fournis. L'appareil doit être monté verticalement.
- 2) Joindre le conducteur de terre sur la plaque de montage. Fixer en serrant la vis de terre verte. Ne jamais raccorder les fils d'alimentation noir ou blanc à la vis de mise à la terre.
- 3) Connecter les fils (connecteurs non fournis). Se reporter au tableau ci-dessous pour faire les connexions.

Connecter le fil noir ou rouge de la boîte	Connecter le fil blanc de la boîte
A Noir	A Blanc
*Au cordon parallèle (rond et lisse)	*Au cordon parallèle (à angles droits et strié)
Au transparent, doré, marron, ou noir sans fil distinctif	Au transparent, doré, marron, ou noir avec un fil distinctif
Fil isolé (sauf fil vert) avec conducteur en cuivre	Fil isolé (sauf fil vert) avec conducteur en argent

*Remarque: Avec emploi d'un fil parallèle (SPT I et SPT II). Le fil neutre est à angles droits ou strié et l'autre fil doit être rond ou lisse (Voir le schéma).



- 4) Soigneusement les connexions push arrière dans la boîte de sortie en s'assurant que toutes les connexions restent sécurisées.
- 5) Pousser des luminaire au mur sur la plaque de montage. Fixer l'appareil à la plaque de montage à l'aide de vis de fixation de l'appareil.
- 6) Fixer le verre au montage avec les vis et les rondelles nylon fournies.

Cet appareil est conforme à la partie 15 des règles FCC. Son fonctionnement est sujet aux deux conditions suivantes : (1) cet appareil ne doit pas émettre de brouillage nuisible, et (2) cet appareil doit accepter toute interférence reçue, y compris les interférences pouvant entraîner un fonctionnement indésirable.

Remarque : Cet équipement a été testé et déclaré conforme aux limites d'un appareil numérique de classe B, conformément à la partie 15 des règles FCC. Ces limites sont conçues pour fournir une protection raisonnable contre les interférences nuisibles dans une installation résidentielle. Cet équipement génère, utilise et peut émettre de l'énergie radiofréquence et, si pas installé et utilisé conformément aux instructions, peut causer des interférences nuisibles aux communications radio. Cependant, il n'y a aucune garantie que des interférences n'interviendront pas dans une installation particulière. Si cet équipement provoque des interférences nuisibles à la réception radio ou télévision, ce qui peut être déterminée en éteignant et rallumant l'équipement, l'utilisateur est encouragé à essayer de corriger ces interférences en appliquant une ou plusieurs des mesures suivantes : • Réorientez ou déplacez l'antenne de réception.

- Augmenter la distance séparant l'équipement et le récepteur.
- Brancher l'appareil sur une prise sur un circuit différent de celui auquel le récepteur est branché.
- Consultez le revendeur ou un technicien radio/TV expérimenté pour de l'aide.