

# KICHLER®

Distributed by Kichler® LLC. All Rights Reserved.

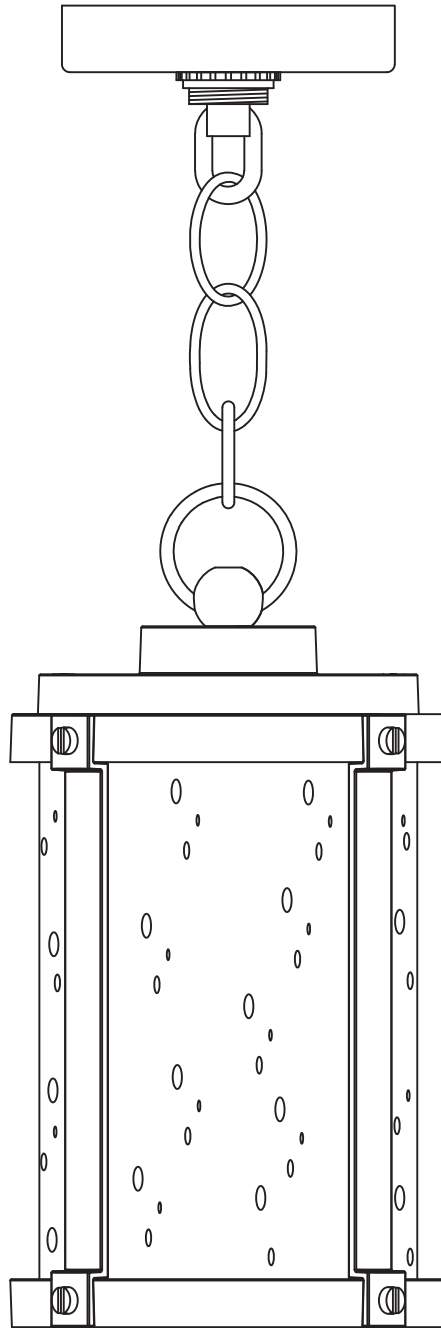
ITEM #1085717

## PENDANT

MODEL #39517

Français p. 10

Español p. 19



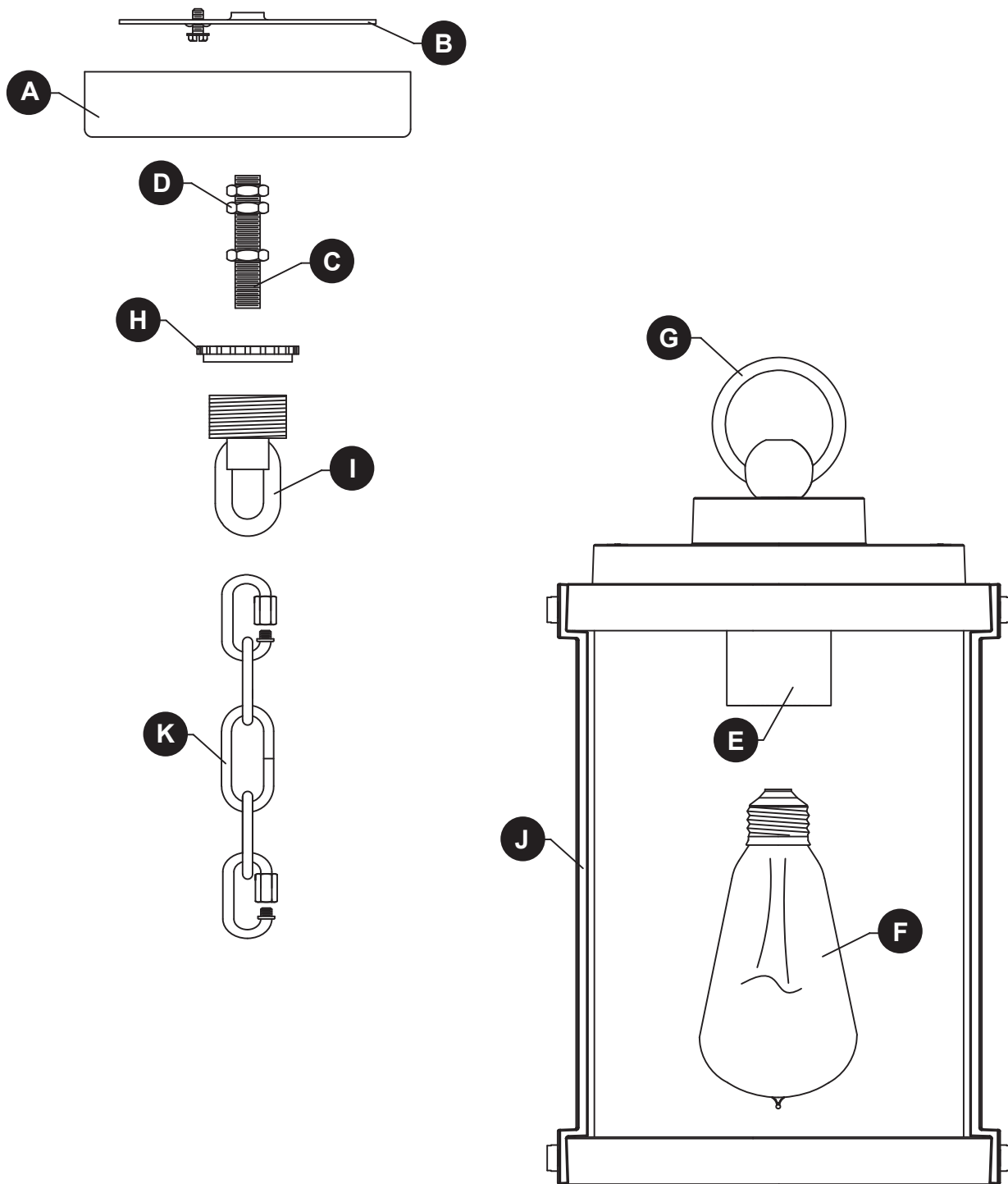
**ATTACH YOUR RECEIPT HERE**

Serial Number \_\_\_\_\_ Purchase Date \_\_\_\_\_



**Questions, problems, missing parts?** Before returning to your retailer, call our customer service department at **1-800-554-6504**, 8 a.m. - 4:30 p.m, EST, Monday - Friday.

# PACKAGE CONTENTS



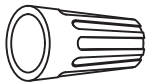
PART	DESCRIPTION	QTY
A	Canopy	1
B	Mounting Bracket	1
C	Threaded Nipple	1
D	Hex Nut	3
E	Socket	1
F	60-Watt Edison Bulb	1

PART	DESCRIPTION	QTY
G	Fixture Loop	1
H	Screw Collar Ring	1
I	Screw Collar Loop	1
J	Fixture Body	1
K	Chain	1

## HARDWARE CONTENTS

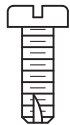
---

AA



Wire  
Connector  
Qty: 3

BB



Short  
Machine  
Screw  
Qty: 2


### SAFETY INFORMATION

---

Please read and understand this entire manual before attempting to assemble, operate or install the product.

### WARNING

- **IMPORTANT:** NEVER attempt any work without shutting off the electricity.
- Place the main power switch in the "OFF" position and unscrew the fuse(s), or switch "OFF" the circuit breaker switch(es), that control the power to the fixture or room you are working in.
- Place the wall switch in the "OFF" position. If the fixture to be replaced has a switch or pull chain, place it in the "OFF" position.
- Do not use bulbs with wattage greater than specified on this fixture.
- California Proposition 65

 **WARNING:** This product can expose you to lead, which is known to the State of California to cause cancer, birth defects or other reproductive harm. For more information go to [www.p65warnings.ca.gov](http://www.p65warnings.ca.gov)

### CAUTION

- If you have any doubts about how to install this lighting fixture, or if the fixture fails to operate completely, please contact a licensed electrical contractor.
- All parts must be used as indicated in these instructions. Do not substitute any parts, leave parts out, or use any parts that are worn out or broken. Failure to obey this instruction could invalidate ETL listing and/or C.S.A. certification of this fixture.

### PREPARATION

---

Before beginning assembly of product, make sure all parts are present. Compare parts with package contents list and hardware contents list. If any part is missing or damaged, do not attempt to assemble the product.

### **Estimated assembly time: 30 minutes to 1 hour**

Tools Required for Assembly (not included): Phillips screwdriver, flathead screwdriver, wire strippers, electrical tape, ladder, safety glasses.

# ASSEMBLY INSTRUCTIONS

1. Position threaded nipple (C) in mounting bracket (B) so that, when mounted:

- The threaded nipple (C) will protrude a minimum of  $\frac{1}{4}$  inch beyond the raised center portion of the bracket (B).
- The threaded nipple (C) height should be positioned so that  $\frac{1}{2}$  the exterior threads of the screw collar loop (I) will extend past the canopy (A), when it is mounted.

**Note:** The electrical cable will need to get pulled through the individual parts as they are installed on this and later steps.

**Note:** Canopy is only needed to determine the position of the threaded nipple and fixture loop. It will be installed later.

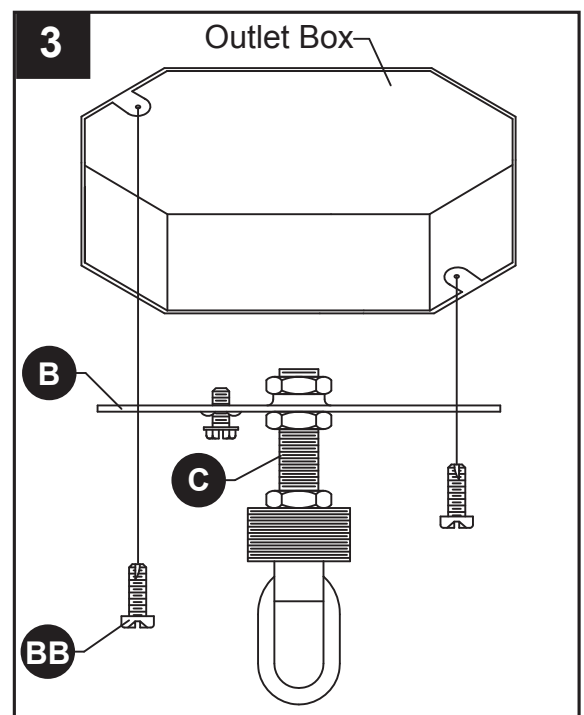
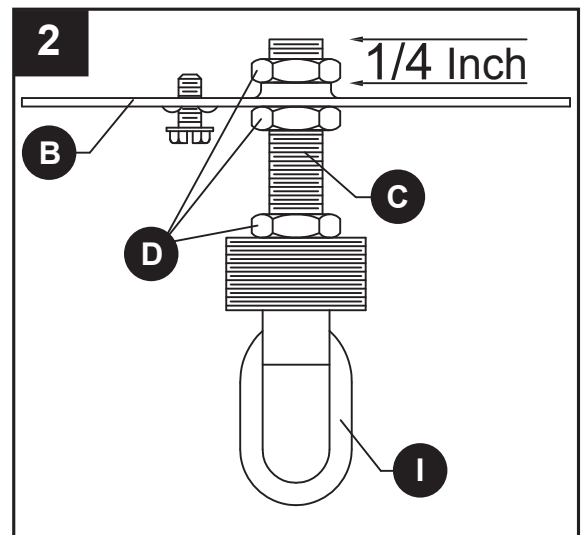
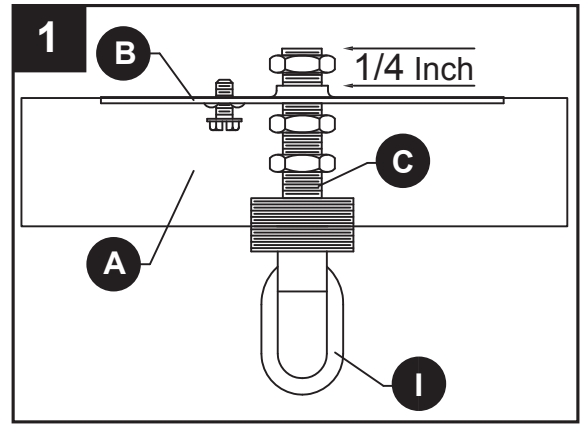
2. Once the proper position of the threaded nipple (C) and mounting bracket (B) has been determined, secure with hex nuts (D) as follows:

- Screw one hex nut (D) onto the threaded nipple (C) and tighten against the raised portion of the mounting bracket (B).
- Screw another hex nut (D) onto the threaded nipple (C) and tighten against the flat portion of the mounting bracket (B).
- Screw the remaining hex nut (D) onto threaded nipple (C) and tighten against the screw collar loop (I).

3. Connect mounting bracket (B) to the outlet box (not included) with short machine screws (BB).

## Hardware Used

- BB** Short Machine Screw  x 2

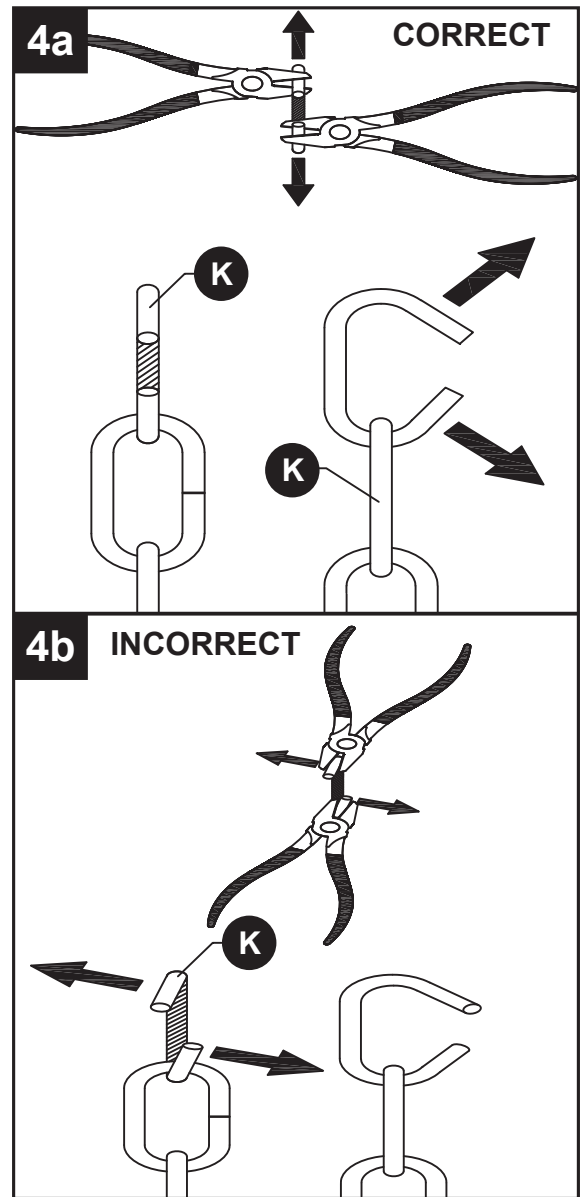


## ASSEMBLY INSTRUCTIONS

### 4. To open chain links:

Locate the split in the chain link (K) you're removing. Put one pair of pliers (not included) on each side of the split and rotate the pliers in opposite directions to open the link's split. The open link should be shaped like the letter "C".

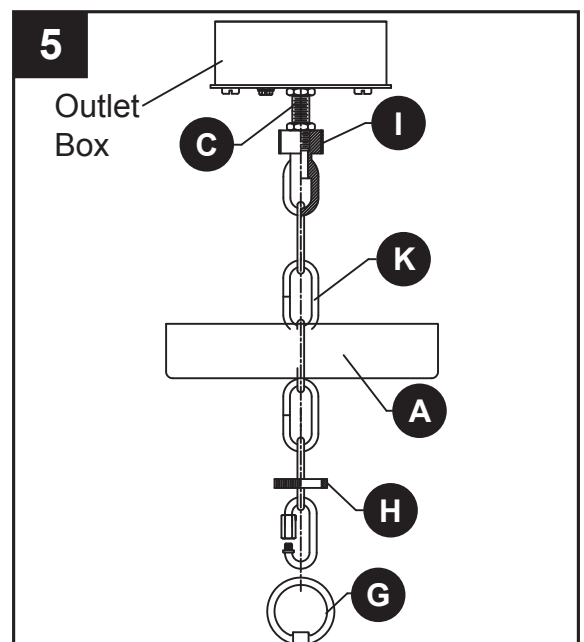
Do not twist the ends of the link sideways so that the open link cannot lay flat.



5. Thread chain (K) through screw collar ring (H) and canopy (A). Using the open chain links on chain (K), attach one end to screw collar loop (I) and the other end to upper fixture loop (G). Weave the fixture electrical and ground wires through every other chain link and pass through threaded nipple (C) into outlet box. Lower the screw collar ring (H) and canopy (A) over the chain (K).

**NOTE:** Add or remove chain links once desired length is established.

**CAUTION:** To avoid damage from falling, make sure the open chain links are fully closed once assembled.



## ASSEMBLY INSTRUCTIONS

### 6. Wire connection guide:

Ground wire:

- **For installation in the United States:** Wrap ground wire from outlet box around ground screw preassembled on mounting bracket (B) no less than 2 in. from wire end. Tighten ground screw. If fixture is supplied with a ground wire, connect to outlet ground wire with a wire connector (AA).
- **For installation in Canada:** If fixture is supplied with ground wire, wrap ground wire around ground screw on mounting bracket (B). Tighten ground screw. Connect fixture ground wire to outlet ground wire with the wire connector (AA).

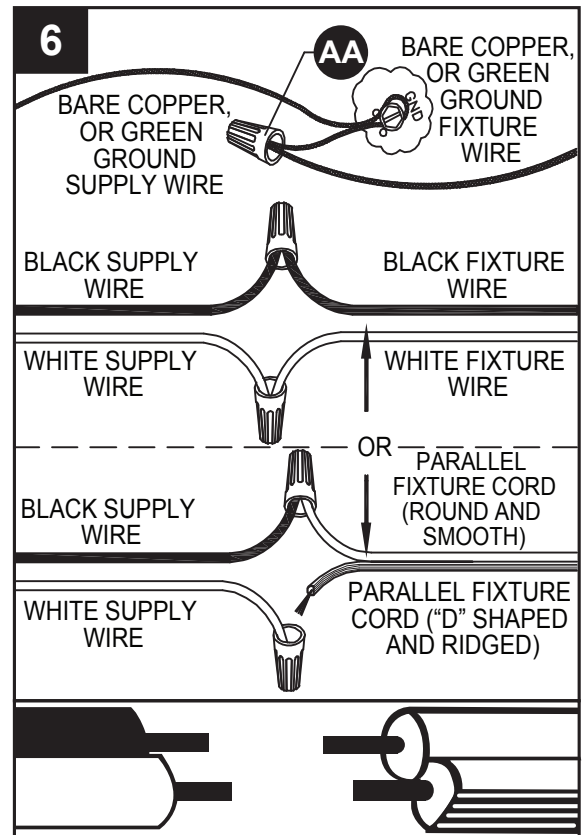
Supply wires:

- Connect the Neutral (White) supply wire from the outlet box to the Neutral fixture wire (White or Parallel Cord "D" shaped and ribbed).
- Connect the Hot (Black) supply wire from the outlet box to the Hot fixture wire (Black or Parallel Cord round and smooth).

#### NOTE:

Fixture wires will either be:

- Black and White.
- Parallel Cord SPT-1 lamp wire with one round smooth wire and one "D" shaped ribbed wire.



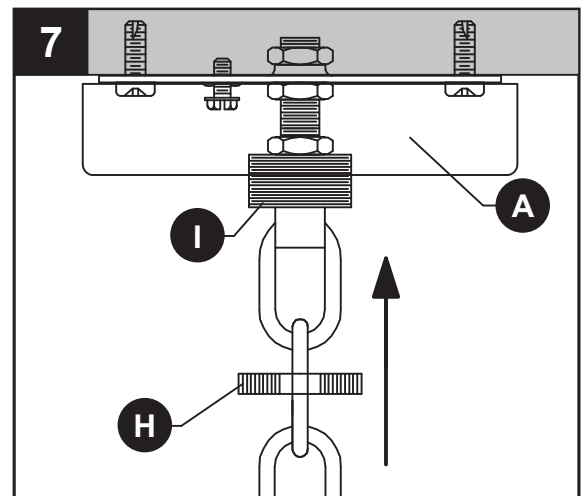
### Hardware Used

**AA** Wire Connector



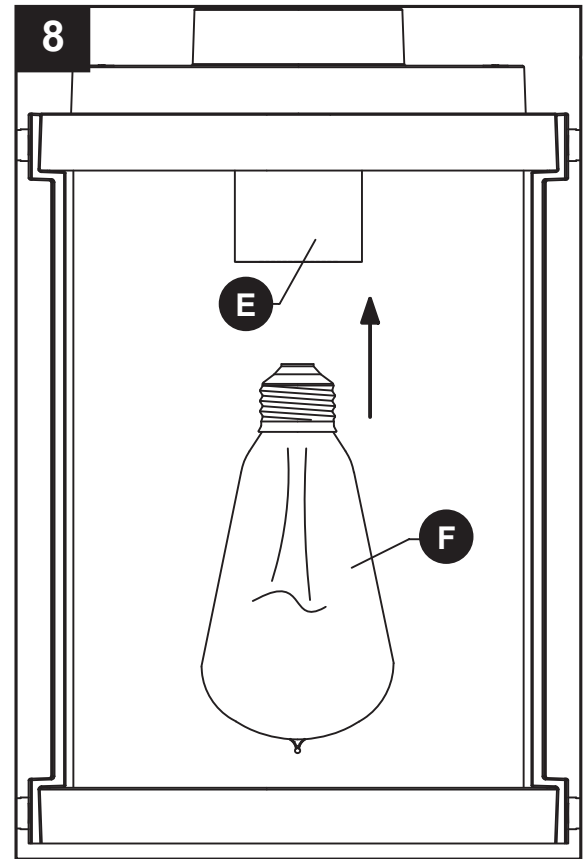
x 3

7. Pass canopy (A) over the screw collar loop (I). Attach screw collar ring (H) to screw collar loop (I) to secure canopy (A).



## ASSEMBLY INSTRUCTIONS

11. Insert 60-watt max. Edison bulb (F) or CFL/LED equivalent (not included) into socket (E).



## CARE AND MAINTENANCE

- Always be certain that electric current is turned off before cleaning this item.
- Use a soft, moist cloth with mild non-abrasive soap to clean fixture. Never use glass cleaner on fixture, as it will damage the metal finish.
- All glass shades may be washed in a towel-lined sink with warm water and mild soap. Do not wash shades in an automatic dishwasher.

## TROUBLESHOOTING

PROBLEM	POSSIBLE CAUSE	CORRECTIVE ACTION
Fixture does not light.	1. Fixture may be wired incorrectly.	1. Check wiring.

## WARRANTY

---

Kichler Lighting warrants that its products will be free from defects in material and workmanship for one (1) year from the date of purchase by the Original Purchaser.

To replace a product that has a warranted defect, the Original Purchaser shall return any allegedly defective parts or products to the authorized Kichler distributor that the product was purchased from with PROOF OF PURCHASE, Original Purchaser's name and return address and a description of the claimed product defect.

If any of the warranted products are found by Kichler, in its sole discretion, to be defective, such products will, at Kichler's sole option and cost, be replaced, repaired or refunded less an amount directly attributable to Original Purchaser's prior use of the product. Kichler will return the repaired or replaced product prepaid freight. This warranty does not cover labor or other costs or expenses to remove or install any defective, repaired or replaced product.

The parties hereto expressly agree that Original Purchaser's sole and exclusive remedy against Kichler shall be for the repair, replacement or refund of defective products as provided herein. This warranty extends only to product ownership by the Original Purchaser; is not transferable whether to heirs, subsequent owners, or otherwise; and is void if the Original Purchaser ceases to own the product.

This warranty does not apply to any products that have been subjected to misuse, mishandling, misapplication, connected to voltage at more than 5% above standard North American voltage, unusual use (including but not limited to use in an environment where the annual average ambient operating temperature is below 27 or above 95 degrees Fahrenheit), neglect (including but not limited to improper maintenance), accident, acts of god such as high winds, improper installation or care, failure to follow the Product's written instructions for normal use and care, improper packaging of products returned to Kichler, modification (including but not limited to use of unauthorized parts or attachments), or adjustment or repair. Significant product exposure to chemicals, harsh cleaners, salt water or salt air will void any and all warranties on exterior finishes. This warranty only applies when all components, including transformers, have been provided by Kichler. Substituting another manufacturer's product and/or components will render the warranty completely void.

THIS WARRANTY GIVES YOU SPECIFIC LEGAL RIGHTS. YOU MAY ALSO HAVE OTHER RIGHTS, WHICH VARY FROM STATE TO STATE. SOME STATES DO NOT ALLOW LIMITATIONS ON HOW LONG AN IMPLIED WARRANTY LASTS OR THE EXCLUSION OR LIMITATION OF INCIDENTAL OR CONSEQUENTIAL DAMAGES SO THE ABOVE LIMITATIONS OR EXCLUSIONS MAY NOT APPLY TO YOU.

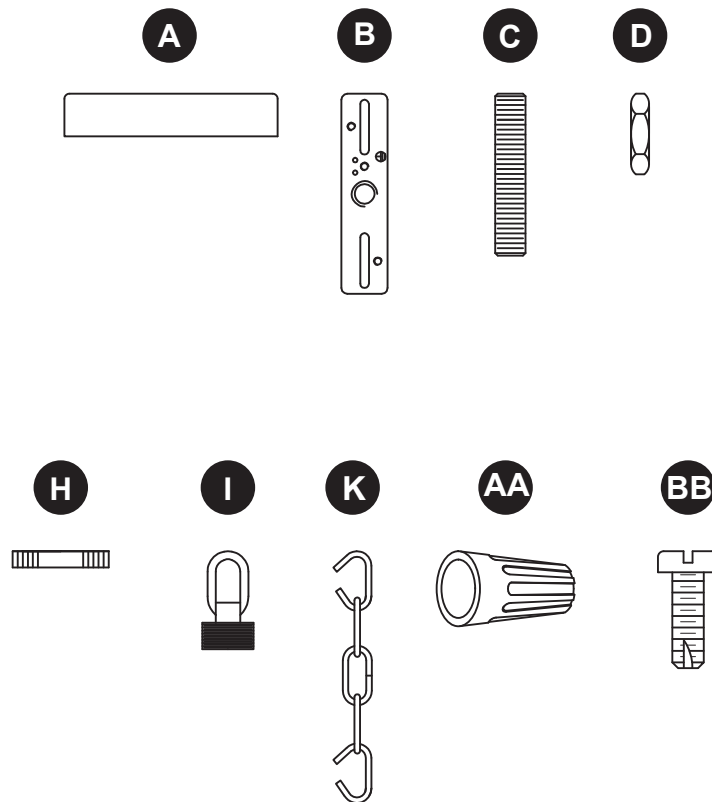
THE FOREGOING WARRANTY IS IN LIEU OF ALL OTHER WARRANTIES, EXPRESS OR IMPLIED, INCLUDING THOSE OF MERCHANTABILITY, FITNESS FOR ANY PARTICULAR PURPOSE OR INFRINGEMENT. ORIGINAL PURCHASER SHALL IN NO EVENT BE ENTITLED TO, AND KICHLER LIGHTING SHALL NOT BE LIABLE FOR, INDIRECT, SPECIAL, INCIDENTAL OR CONSEQUENTIAL DAMAGES OF ANY NATURE, INCLUDING, BUT NOT LIMITED TO LOSS OF PROFIT, PROMOTIONAL AND/OR MANUFACTURING EXPENSES, OVERHEAD, INJURY TO REPUTATION AND/OR LOSS OF CUSTOMERS.

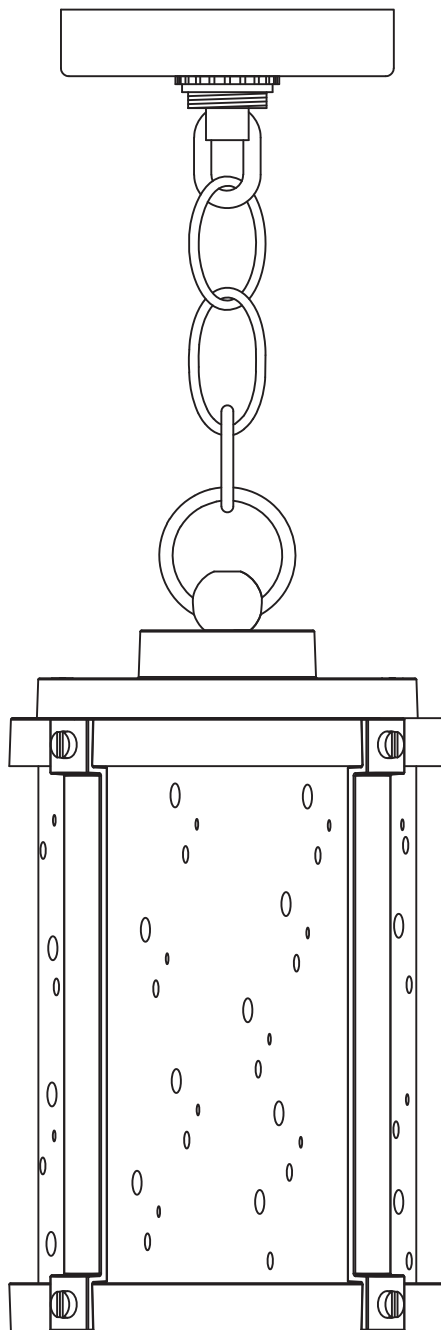


# REPLACEMENT PARTS LIST

For replacement parts, call our customer service department at 1-800-554-6504, 8 a.m. - 4:30 p.m., EST, Monday - Friday.

PART	DESCRIPTION	PART #
A	Canopy	C39517
B	Mounting Bracket	XBAR01
C	Threaded Nipple	TN18200
D	Hex Nut	NUT18
H	Screw Collar Ring	SCG-DBK
I	Screw Collar Loop	SCL-DBK
K	Chain	CHAIN-DBK
AA	Wire Connectors	WC001
BB	Short Machine Screw	SCR832X050





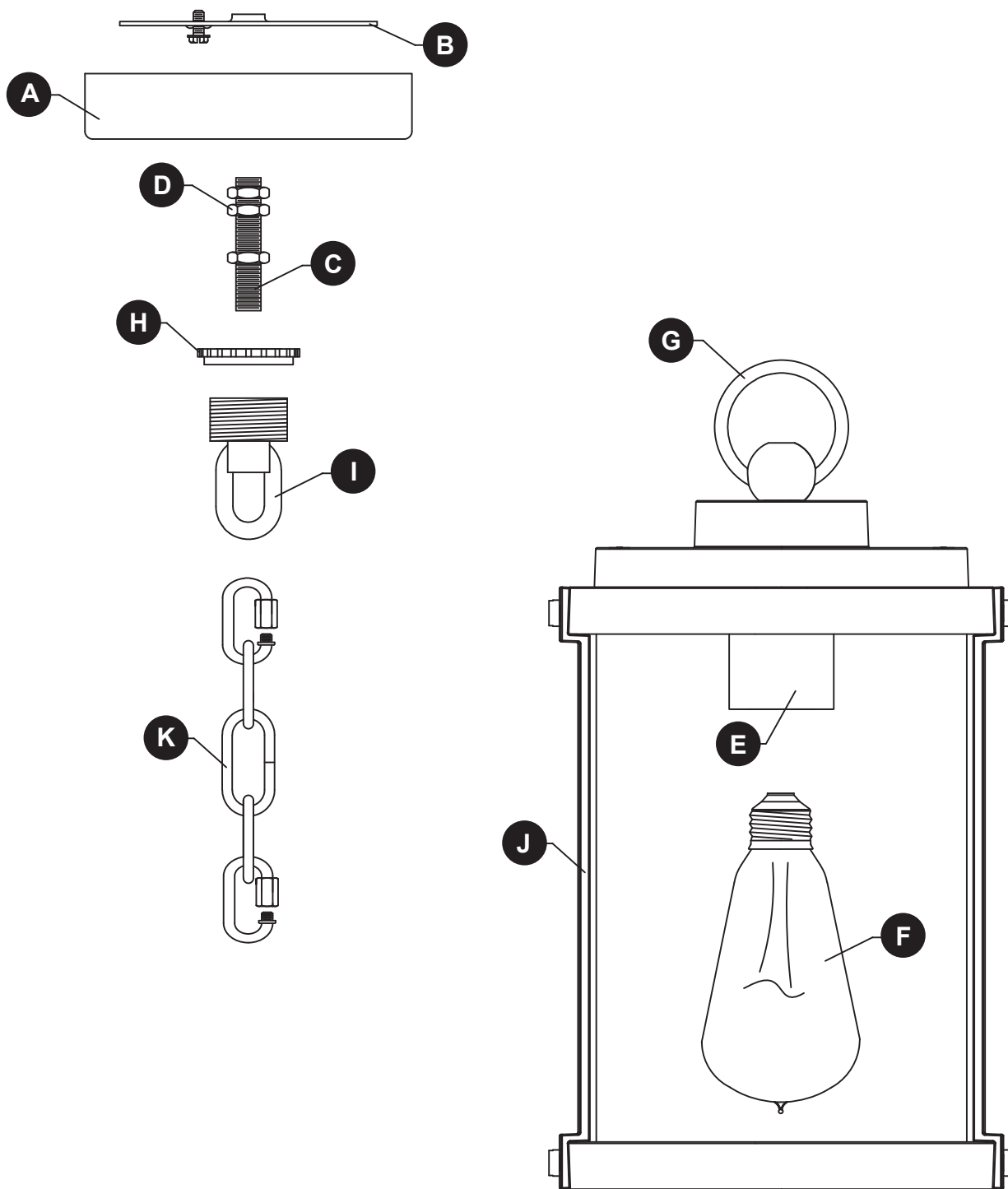
JOIGNEZ VOTRE REÇU ICI

Numéro de série \_\_\_\_\_ Date d'achat \_\_\_\_\_



**Des questions, des problèmes, des pièces manquantes?** Avant de retourner l'article au détaillant, appelez notre service à la clientèle au **1 800 554-6504**, entre 8 h et 16 h 30 (HNE), du lundi au vendredi.

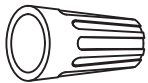
# CONTENU DE L'EMBALLAGE



PIÈCE	DESCRIPTION	QTÉ
A	Couvercle	1
B	Support de fixation	1
C	Tige filetée	1
D	Écrou hexagonal	3
E	Douille	1
F	Ampoule à culot à vis de 60 W	1

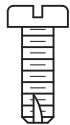
PIÈCE	DESCRIPTION	QTÉ
G	Anneau de suspension	1
H	Bague de collier à anneau	1
I	Collier à anneau de suspension	1
J	Corps du luminaire	1
K	Chaîne	1

**AA**



Capuchon  
de connexion  
Qté : 3

**BB**



Vis à  
métaux  
courte  
Qté : 2


### **CONSIGNES DE SÉCURITÉ**

---

Assurez-vous de lire et de comprendre l'intégralité du présent manuel avant de tenter d'assembler, d'installer ou d'utiliser l'article.

### **AVERTISSEMENT**

- **IMPORTANT** : Coupez l'électricité avant TOUTE manipulation.
- Placez l'interrupteur principal en position d'arrêt (« OFF ») et dévissez les fusibles, ou placez en position d'arrêt l'interrupteur des disjoncteurs qui alimentent le luminaire ou la pièce dans laquelle vous travaillez.
- Placez l'interrupteur mural en position d'arrêt. Si le luminaire à remplacer est doté d'un interrupteur à bouton ou à chaîne, placez-le en position d'arrêt.
- N'utilisez pas d'ampoules dont la puissance dépasse la puissance nominale indiquée sur le luminaire.
- Proposition 65 de la Californie

 **AVERTISSEMENT** : Cet article peut vous exposer au plomb, un produit chimique reconnu par l'État de la Californie comme étant la cause de cancers, d'anomalies congénitales et d'autres problèmes liés aux fonctions reproductrices. Pour plus de renseignements, rendez-vous au [www.p65warnings.ca.gov](http://www.p65warnings.ca.gov)

### **ATTENTION**

- Si vous avez des doutes à propos de l'installation, ou si le luminaire ne fonctionne pas correctement, veuillez communiquer avec un électricien qualifié.
- Toutes les pièces doivent être utilisées de la manière indiquée dans ces instructions. Ne remplacez pas les pièces, n'en laissez pas de côté et ne les utilisez pas si elles sont usées ou brisées.

Le non-respect de ces instructions peut annuler l'homologation ETL ou CSA du luminaire.

### **PRÉPARATION**

---

Avant de commencer l'assemblage de l'article, assurez-vous d'avoir toutes les pièces. Comparez le contenu de l'emballage avec la liste des pièces et celle de la quincaillerie incluse. S'il y a des pièces manquantes ou endommagées, ne tentez pas d'assembler l'article.

**Temps d'assemblage approximatif : de 30 à 60 minutes.**

Outils nécessaires pour l'assemblage (non inclus) : tournevis cruciforme, tournevis à tête plate, pinces à dénuder, ruban isolant, escabeau et lunettes de sécurité.

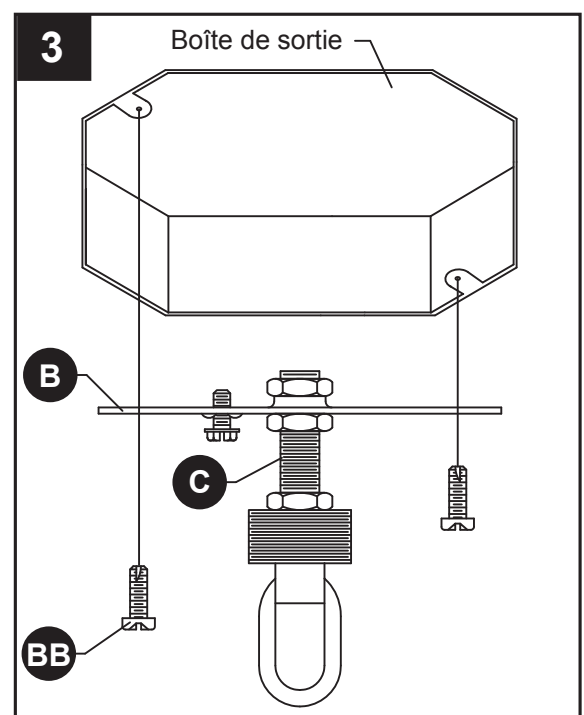
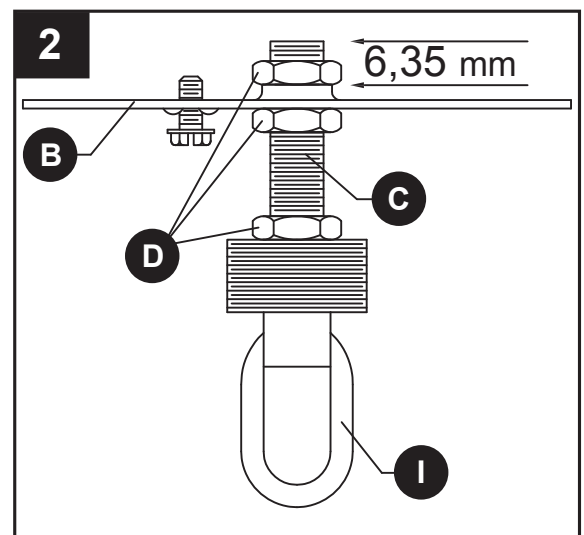
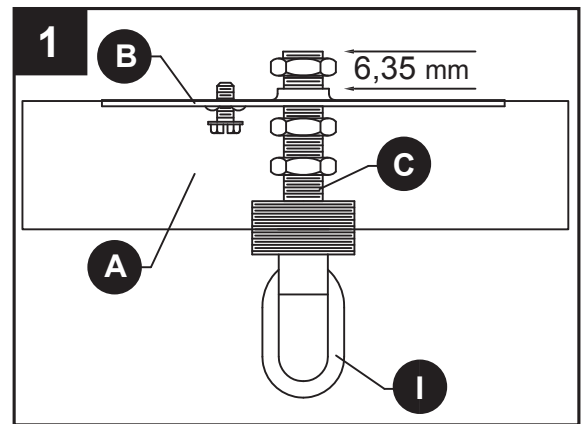
## INSTRUCTIONS POUR L'ASSEMBLAGE

1. Insérez la tige filetée (C) dans le support de fixation (B) en respectant ce qui suit :
  - La tige filetée (C) doit dépasser la partie centrale surélevée du support de fixation (B) de 6,35 mm.
  - La tige filetée (C) doit être positionnée de façon à ce que la moitié du filetage extérieur du collier à anneau de suspension (I) dépasse du couvercle (A) lorsque celui-ci est fixé.

**Remarque :** Le câble électrique devra être tiré au travers des pièces individuelles, car elles sont installées à cette étape et aux étapes

**Remarque :** Le couvercle est nécessaire uniquement pour déterminer la position de la tige filetée et de l'anneau de suspension. Il sera installé à une étape ultérieure.

2. Après avoir déterminé la position appropriée de la tige filetée (C) et du support de fixation (B), fixez-les de la façon décrite ci-dessous à l'aide des écrous hexagonaux (D) :
  - Vissez un écrou hexagonal (D) sur la tige filetée (C) et fixez-le à la partie surélevée du support de fixation (B).
  - Vissez un autre écrou hexagonal (D) sur la tige filetée (C) et fixez-le à la partie plate du support de fixation (B).
  - Vissez le dernier écrou hexagonal (D) sur la tige filetée (C) et fixez-le au collier à anneau de suspension (I).
3. Fixez le support de fixation (B) à la boîte de sortie (non incluse) à l'aide des vis à métaux courtes (BB).



### Quincaillerie utilisée

**BB** Vis à métaux courte x 2

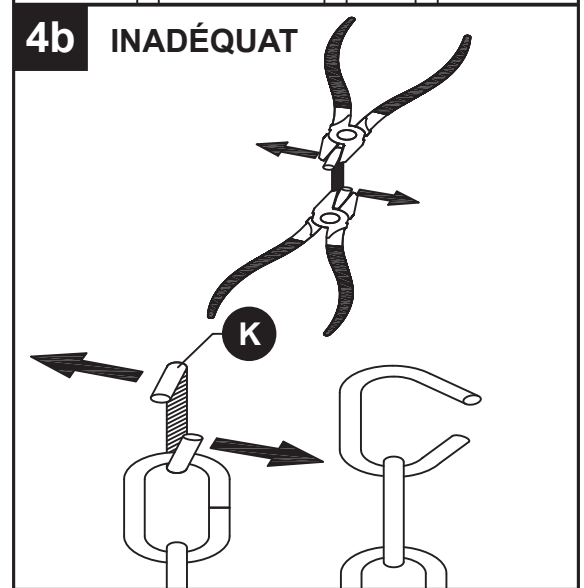
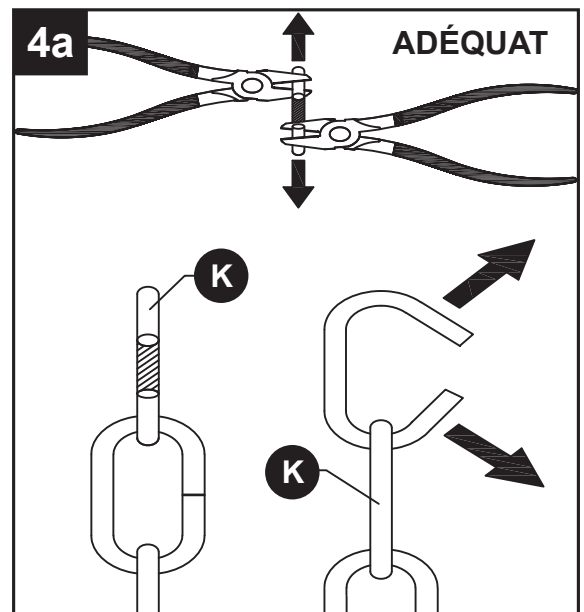


x 2

## 4. Pour ouvrir les maillons de chaîne :

Repérez la fente située sur le maillon de chaîne (K) que vous désirez retirer. Placez une paire de pinces (non incluses) de chaque côté de la fente et faites-les pivoter dans des directions opposées afin d'ouvrir le maillon. Le maillon ouvert devrait avoir la forme de la lettre « C ».

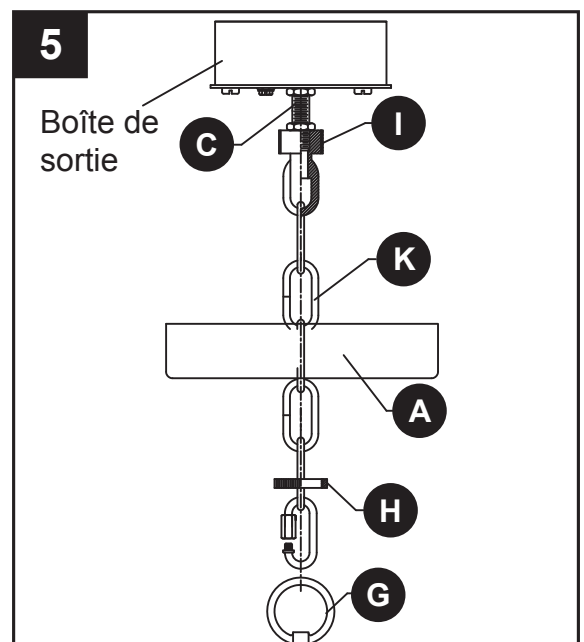
Ne faites pas pivoter les extrémités des maillons de façon à ce qu'ils ne puissent pas être déposés à plat.



5. Faites passer la chaîne (K) à travers la bague de collier à anneau (H) et le couvercle (A). À l'aide des maillons ouverts, fixez une extrémité de la chaîne (K) au collier à anneau de suspension (I) et l'autre extrémité à l'anneau de suspension (G) supérieur. Faites passer les fils électriques et les fils de mise à la terre du luminaire dans un maillon de la chaîne sur deux et à travers la tige filetée (C), puis dans la boîte de sortie. Placez la bague du collier à anneau de suspension (H) et le couvercle (A) sur la chaîne (K).

**REMARQUE :** Vous pouvez ajouter ou retirer des maillons une fois que vous avez décidé de la longueur de la chaîne.

**ATTENTION :** Afin de prévenir les dommages causés par une chute, assurez-vous que les maillons ouverts sont complètement fermés une fois l'article assemblé.



## 6. Guide pour la connexion des fils

Fil de mise à la terre :

- **Pour une installation aux États-Unis :** Enroulez le fil de mise à la terre de la boîte de sortie autour de la vis de mise à la terre préassemblée au support de fixation (B), à au moins 5,08 cm de l'extrémité du fil. Serrez la vis de mise à la terre. Si le luminaire est muni d'un fil de mise à la terre, raccordez-le au fil de mise à la terre de la boîte de sortie à l'aide d'un capuchon de connexion (AA).
- **Pour une installation au Canada :** Si le luminaire est muni d'un fil de mise à la terre, enroulez-le autour de la vis de mise à la terre du support de fixation (B). Serrez la vis de mise à la terre. Branchez le fil de mise à la terre du luminaire au fil de mise à la terre de la boîte de sortie à l'aide d'un capuchon de connexion (AA).

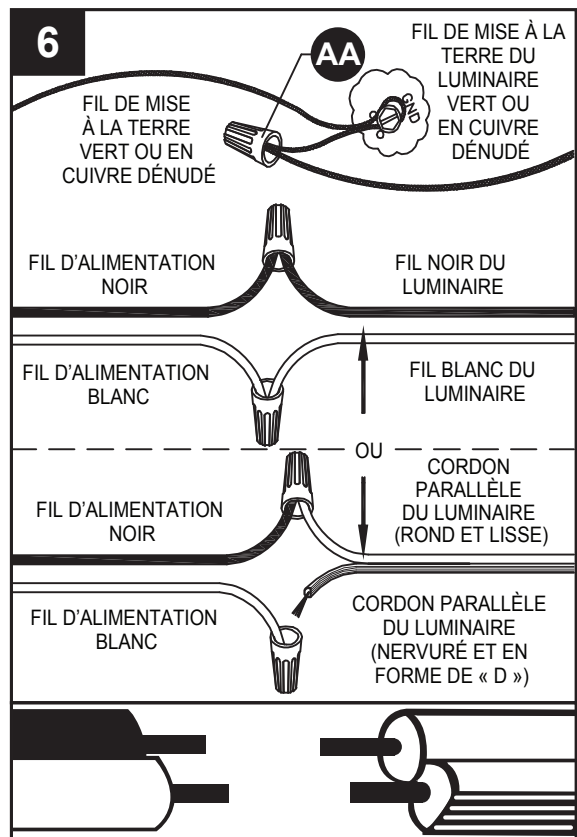
Fils d'alimentation :

- Raccordez le fil d'alimentation neutre (blanc) de la boîte de sortie au fil neutre du luminaire (fil blanc ou cordon parallèle nervuré en forme de « D »).
- Raccordez le fil d'alimentation chargé (noir) de la boîte de sortie au fil chargé du luminaire (fil noir ou cordon parallèle rond et lisse).


### REMARQUE :

Les fils du luminaire peuvent être :

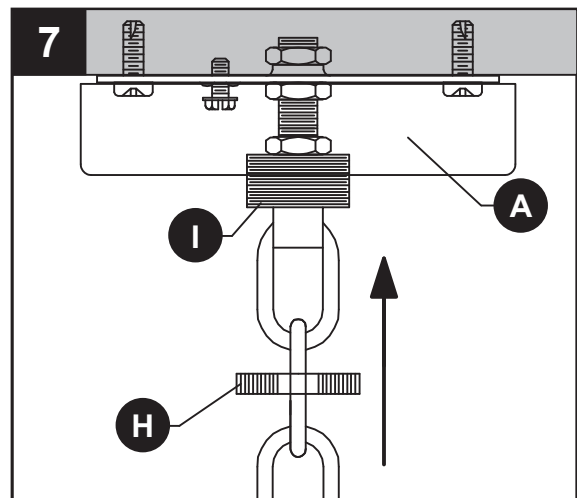
- Noirs et blancs.
- Cordon parallèle de type SPT-1 muni d'un fil rond et lisse et d'un fil nervuré en forme de « D ».



### Quincaillerie utilisée

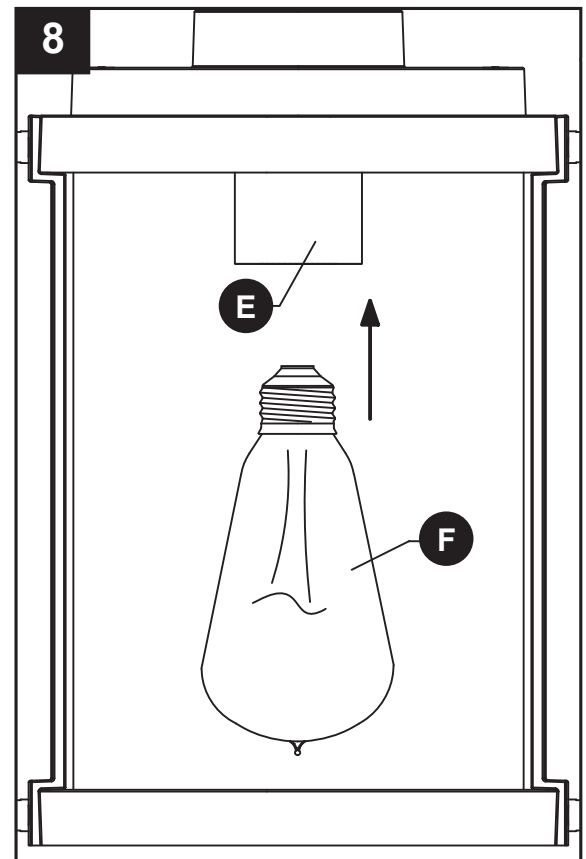
**AA** Capuchon de connexion  x 3

7. Placez le couvercle (A) sur le collier à anneau de suspension (I). Fixez la bague de collier à anneau (H) au collier à anneau de suspension (I) pour maintenir le couvercle (A) en place.



## INSTRUCTIONS POUR L'ASSEMBLAGE

11. Insérez une ampoule à culot à vis (F) d'un maximum de 60 watts ou une ampoule fluocompacte ou à DEL équivalente (non incluse) dans la douille (E).



## ENTRETIEN

- Vérifiez toujours que le courant est coupé avant de nettoyer cet article.
- Utilisez un linge doux et humide ainsi qu'un savon non abrasif. N'utilisez jamais de nettoyant pour vitres; vous risqueriez d'endommager le fini métallique du luminaire.
- Tous les abat-jour en verre peuvent être lavés dans un évier couvert de serviettes, à l'aide d'eau tiède et de savon doux. Ne lavez pas les abat-jour dans un lave-vaisselle.

## DÉPANNAGE

PROBLÈME	CAUSE POSSIBLE	MESURE CORRECTIVE
Le luminaire ne s'allume pas.	1. Le luminaire est mal branché.	1. Vérifiez le câblage.



## **GARANTIE**

---

Kichler Lighting garantit ses articles contre les défauts de matériaux et de fabrication pour une période de un (1) an à compter de la date d'achat par l'acheteur initial.

Pour remplacer un article dont le défaut est couvert par la garantie, l'acheteur initial doit retourner toute pièce ou tout article prétendument défectueux au distributeur Kichler autorisé auprès duquel l'article a été acheté, le tout accompagné d'une PREUVE D'ACHAT, du nom de l'acheteur initial, de l'adresse de réexpédition ainsi que d'une description de l'article déclaré défectueux.

Si Kichler juge, à sa seule discrétion, qu'un quelconque produit garanti est défectueux, le produit sera, au gré et aux frais de Kichler, remplacé, réparé ou remboursé en soustrayant tout montant directement attribué à l'utilisation antérieure du produit par l'acheteur original. Kichler fera parvenir à l'acheteur initial l'article réparé ou remplacé, port payé. Cette garantie ne couvre pas la main-d'œuvre ni les coûts et dépenses associés au retrait ou à l'installation d'un article défectueux, réparé ou remplacé.

Les parties aux présentes acceptent expressément que le seul recours de l'acheteur initial contre Kichler se limite à la réparation, au remplacement ou au remboursement des articles défectueux, tel qu'il est stipulé aux présentes. La présente garantie ne s'applique qu'à l'acheteur initial; elle ne peut être transmise à ses héritiers, à des propriétaires subséquents ou à d'autres utilisateurs. De plus, la garantie devient nulle si l'acheteur initial n'est plus propriétaire de l'article.

Cette garantie ne couvre pas les articles qui ont été soumis à un usage inapproprié, à une manipulation inadéquate, à un emploi sur un circuit électrique caractérisé par une tension supérieure de plus de 5 % à la tension nominale nord-américaine standard, à un usage inhabituel (y compris, sans toutefois s'y limiter, l'utilisation dans un environnement où la température annuelle moyenne de fonctionnement est inférieure à -2,7 °C ou supérieure à 35 °C, à une négligence (y compris, sans toutefois s'y limiter, un entretien inadéquat), à un accident, à des cas de force majeure comme des vents violents, à une installation inadéquate ou à un entretien inapproprié, au non-respect des instructions écrites sur l'article en matière d'utilisation normale et d'entretien, à l'emballage inadéquat des articles retournés à Kichler, à la modification (y compris, sans toutefois s'y limiter, l'utilisation de pièces ou d'accessoires non autorisés), à des ajustements ou à des réparations. Une exposition importante de l'article à des produits chimiques, à des nettoyants puissants, à de l'eau salée ou à l'air salin annule toute garantie couvrant les finitions extérieures. Cette garantie s'applique uniquement lorsque tous les composants, y compris les transformateurs, ont été fournis par Kichler. Le remplacement de l'article et de ses composants par ceux d'un autre fabricant annule complètement la garantie.

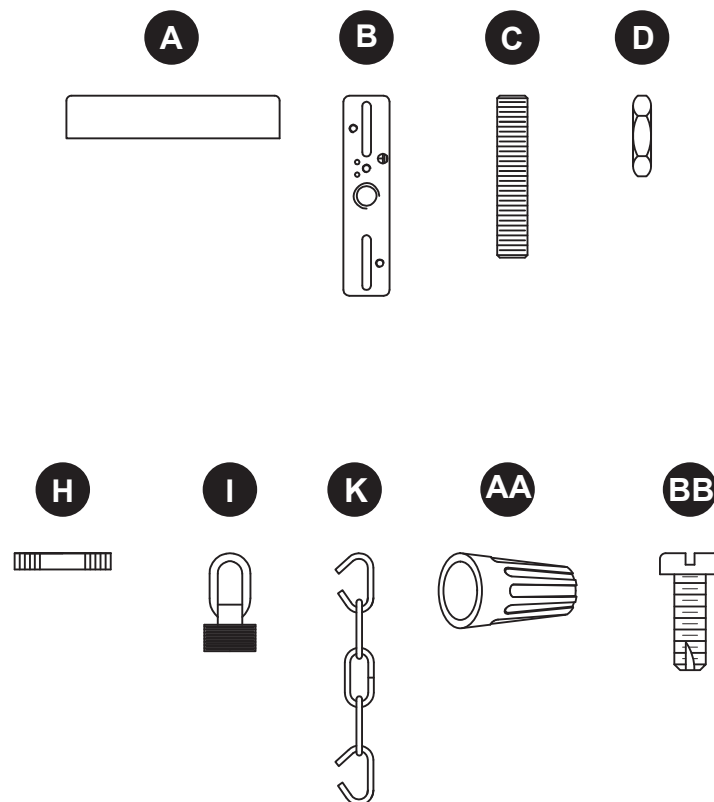
CETTE GARANTIE VOUS CONFÈRE DES DROITS PRÉCIS. VOUS POUVEZ ÉGALEMENT BÉNÉFICIER D'AUTRES DROITS, QUI VARIENT D'UNE PROVINCE OU D'UN ÉTAT À L'AUTRE. CERTAINS ÉTATS OU CERTAINES PROVINCES NE PERMETTENT PAS UNE LIMITATION DE LA DURÉE DES GARANTIES IMPLICITES OU UNE EXCLUSION OU UNE LIMITATION DES DOMMAGES ACCESSOIRES OU CONSÉCUTIFS, DE SORTE QUE LES LIMITATIONS MENTIONNÉES CI-DESSUS PEUVENT NE PAS S'APPLIQUER À VOUS.

LA GARANTIE SUSMENTIONNÉE PRÉVAUT SUR TOUTE AUTRE GARANTIE, QU'ELLE SOIT EXPLICITE OU IMPLICITE, Y COMPRIS TOUTE GARANTIE DE QUALITÉ MARCHANDE, D'ADÉQUATION À UN USAGE PARTICULIER OU EN CAS DE CONTREFAÇON. L'ACHETEUR ORIGINAL N'AURA EN AUCUN CAS DROIT À UNE COMPENSATION POUR DES DOMMAGES INDIRECTS, SPÉCIAUX, ACCESSOIRES OU CONSÉCUTIFS DE TOUT TYPE, Y COMPRIS, SANS S'Y LIMITER, LA PERTE DE PROFITS, LES COÛTS DE PROMOTION OU DE FABRICATION, LES FRAIS GÉNÉRAUX, LES ATTEINTES À LA RÉPUTATION ET LES PERTES DE CLIENTÈLE, ET KICHLER LIGHTING NE POURRA PAS ÊTRE TENU RESPONSABLE DE TELS DOMMAGES.

## LISTE DES PIÈCES DE RECHANGE

Pour obtenir des pièces de rechange, veuillez communiquer avec notre service à la clientèle au 1 800 554-6504, entre 8 h et 16 h 30 (HNE), du lundi au vendredi.

PIÈCE	DESCRIPTION	N° DE PIÈCE
A	Couvercle	C39517
B	Support de fixation	XBAR01
C	Tige filetée	TN18200
D	Écrou hexagonal	NUT18
H	Bague de collier à anneau	SCG-DBK
I	Collier à anneau de suspension	SCL-DBK
K	Chaîne	CHAIN-DBK
AA	Capuchons de connexion	WC001
BB	Vis à métaux courte	SCR832X050



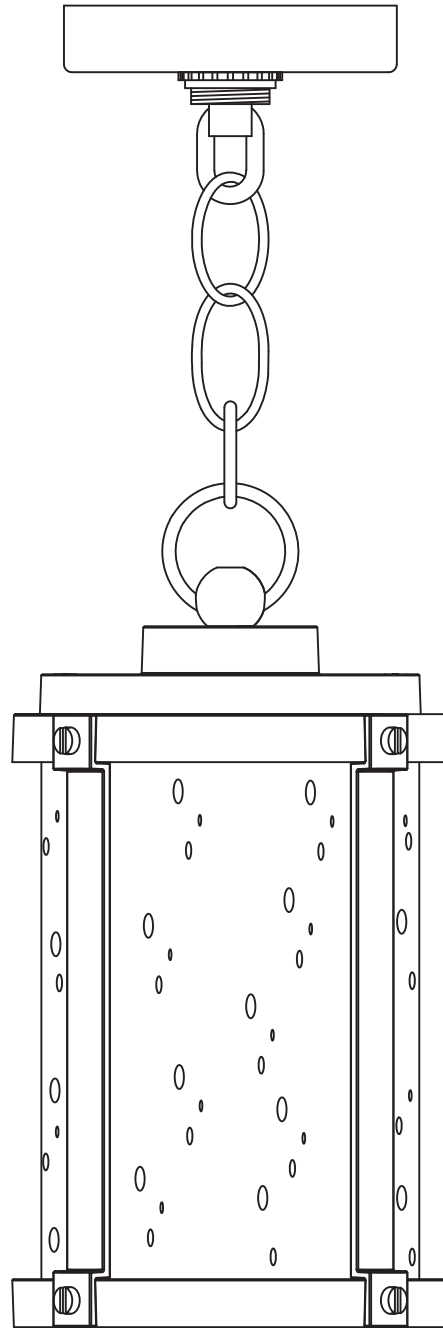
# KICHLER®

Distribuido por Kichler® LLC. Todos los derechos reservados.

ARTÍCULO # 1085717

## LÁMPARA COLGANTE

MODELO # 39517



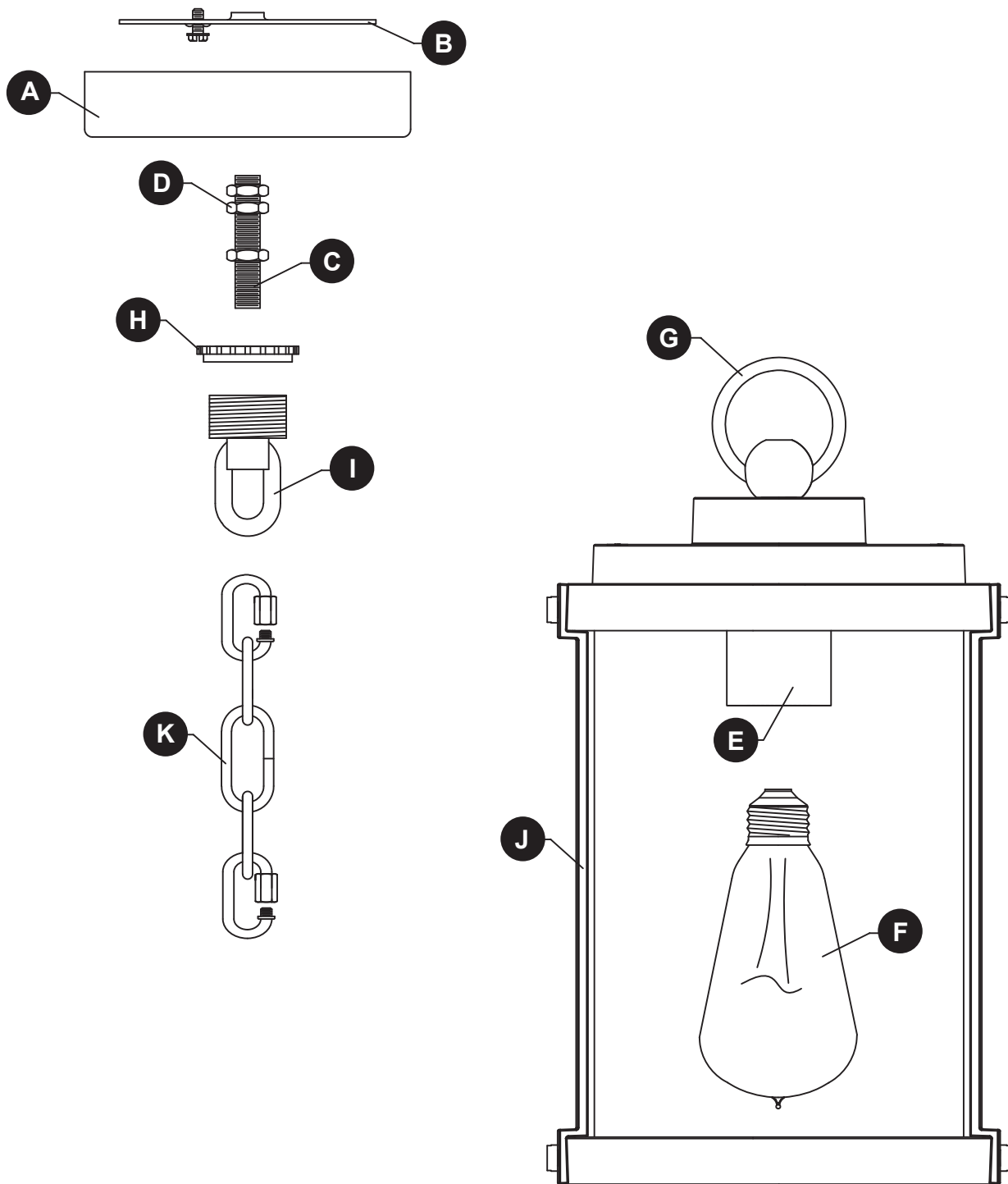
ADJUNTE SU RECIBO AQUÍ

Número de serie \_\_\_\_\_ Fecha de compra \_\_\_\_\_



**¿Preguntas, problemas, piezas faltantes?** Antes de volver a la tienda, llame a nuestro departamento de servicio al cliente al **1-800-554-6504**, de lunes a viernes, de 8 a.m. a 4:30 p.m., hora estándar del Este.

# CONTENIDO DEL PAQUETE



PIEZA	DESCRIPCIÓN	CANT.
A	Base	1
B	Abrazadera de montaje	1
C	Manguito roscado	1
D	Tuerca hexagonal	3
E	Portalámpara	1
F	Bombilla Edison de 60 vatios	1

PIEZA	DESCRIPCIÓN	CANT.
G	Enganche de la lámpara	1
AI	Aro de anilla roscada	1
I	Anilla de enganche roscada	1
J	Cuerpo de la lámpara	1
K	Cadena	1

## ADITAMENTOS

---

AA



Conector  
de cables  
Cant.: 3

BB



Tornillo  
para metal  
corto  
Cant.: 2


## INFORMACIÓN DE SEGURIDAD

---

Lea y comprenda completamente este manual antes de intentar ensamblar, usar o instalar el producto.

### ADVERTENCIA

- **IMPORTANTE:** NUNCA intente hacer trabajos sin desconectar el suministro eléctrico.
- Coloque el interruptor de la alimentación principal en la posición “OFF” (APAGADO) y desatornille el o los fusible(s) o coloque el(los) interruptor(es) de circuito que controla(n) la alimentación del ensamble o habitación sobre la que trabaja en la posición “OFF”.
- Coloque el interruptor de pared en la posición “OFF”. Si la lámpara que va a reemplazar posee un interruptor o cadena de tiro, colóquelo en la posición “OFF”.
- No utilice bombillas de un vataje mayor al especificado en esta lámpara.
- Propuesta 65 de California

 **ADVERTENCIA:** este producto puede exponerlo al plomo, reconocido por el estado de California como causante de cáncer, defectos congénitos u otros daños en el aparato reproductivo. Para obtener más información, visite [www.p65warnings.ca.gov](http://www.p65warnings.ca.gov)

### PRECAUCIÓN

- Si tiene dudas sobre la instalación de esta lámpara, o si el funcionamiento de la misma falla por completo, póngase en contacto con un electricista con licencia.
- Todas las piezas deben usarse como lo indican estas instrucciones. No reemplace las piezas, no omita piezas durante la instalación ni utilice piezas gastadas o rotas. El incumplimiento de esta indicación podría invalidar la homologación ETL o la certificación C.S.A. de esta lámpara.

### PREPARACIÓN

---

Antes de comenzar el ensamblaje del producto, asegúrese de tener todas las piezas. Compare las piezas con la lista del contenido del paquete y la lista de aditamentos. No intente ensamblar el producto si falta alguna pieza o si estas están dañadas.

**Tiempo estimado de ensamblaje: 30 minutos a 1 hora**

Herramientas necesarias para el ensamblaje (no se incluyen): destornillador Phillips, destornillador de cabeza plana, pinzas pelacables, cinta aislante, escalera, gafas de seguridad.

## INSTRUCCIONES DE ENSAMBLAJE

1. Coloque el manguito roscado (C) en la abrazadera de montaje (B) de modo que, una vez montado:
  - El manguito roscado (C) sobresaldrá un mínimo de 6,35 mm más allá de la sección central elevada de la abrazadera de montaje (B).
  - El manguito roscado (C) debe estar colocado a una altura de modo que la mitad de las roscas exteriores del bucle de la anilla de enganche (I) sobresalgan de la base (A) cuando esta esté montada.

**Nota:** el cable eléctrico necesitará jalarse a través de las piezas individuales a medida que se instalan en este o en los siguientes pasos.

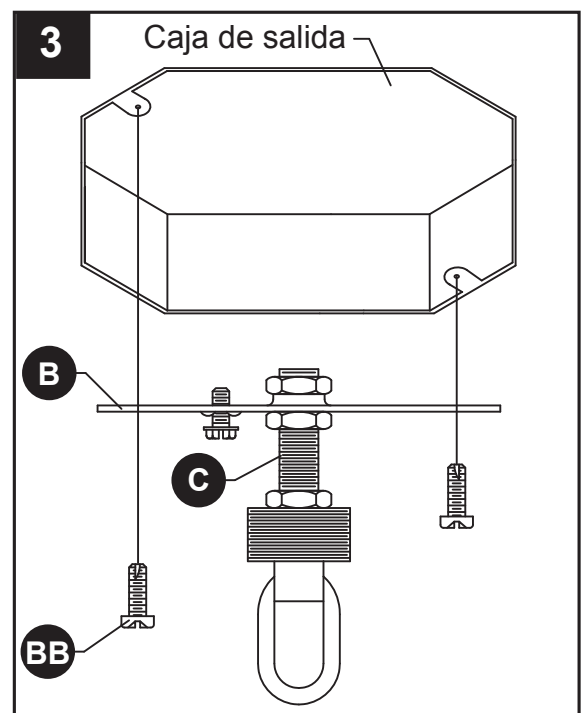
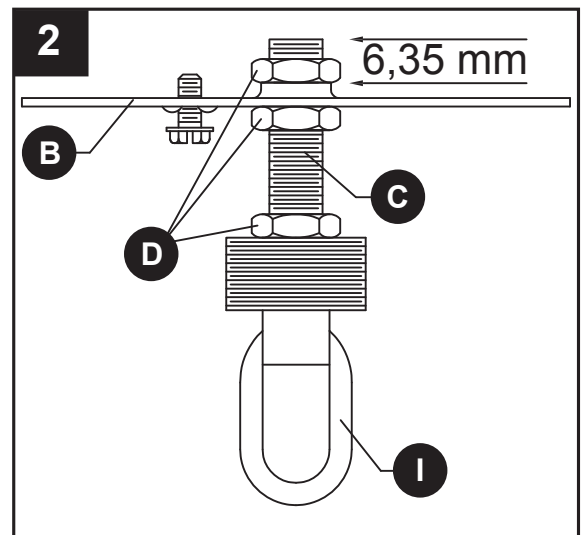
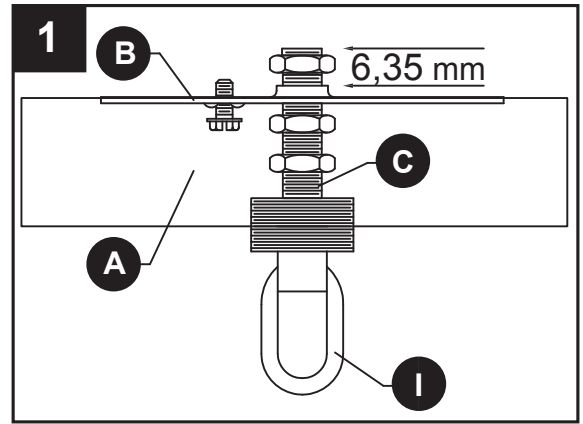
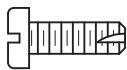
**Nota:** la base solo se necesita para determinar la posición del manguito roscado y del enganche de la lámpara. Se instalará más adelante.

2. Después de encontrar la posición deseada del manguito roscado (C) y de la abrazadera de montaje (B), asegúrelos con las tuercas hexagonales (D), como se describe a continuación:
  - Enrosque una tuerca hexagonal (D) en el manguito roscado (C) y apriete contra la parte levantada de la abrazadera de montaje (B).
  - Enrosque otra tuerca hexagonal (D) en el manguito roscado (C) y apriete contra la parte plana de la abrazadera de montaje (B).
  - Enrosque la otra tuerca hexagonal (D) en el manguito roscado (C) y apriete contra la anilla de enganche roscada (I).

3. Conecte la abrazadera de montaje (B) a la caja de salida (no se incluye) con los tornillos para metal corto (BB).

### Aditamentos utilizados

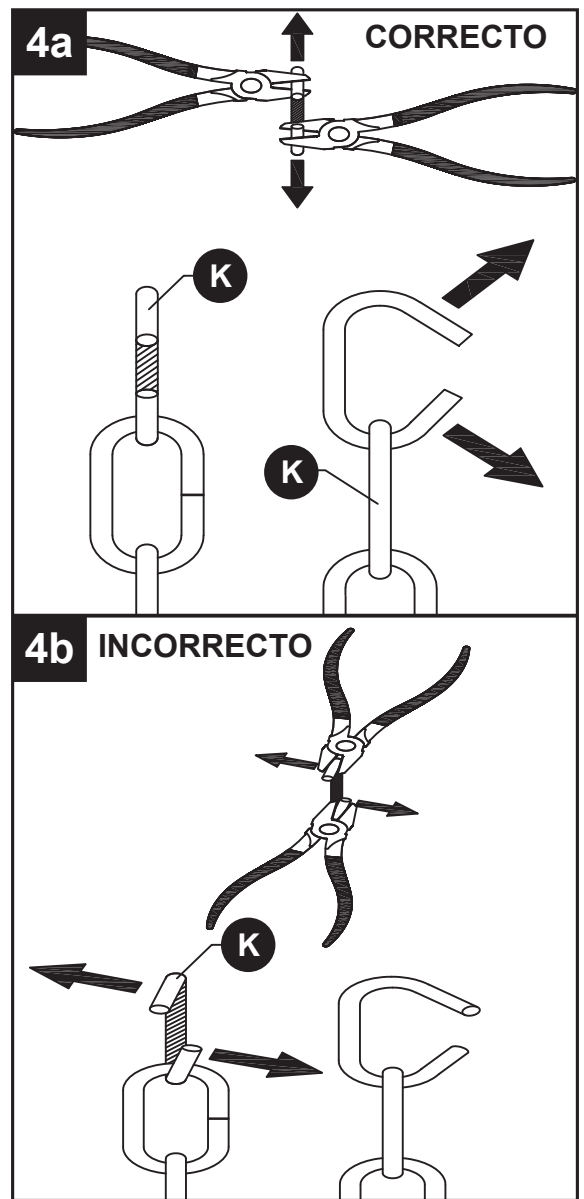
- BB** Tornillo para metal corto x 2



## 4. Para abrir eslabones de cadena:

Ubique la división en el eslabón de cadena (K) que vaya a retirar. Coloque un par de pinzas (no se incluyen) a cada lado de la división y gire las pinzas en direcciones opuestas para abrir la división del eslabón. El eslabón abierto debe tener la forma de la letra "C".

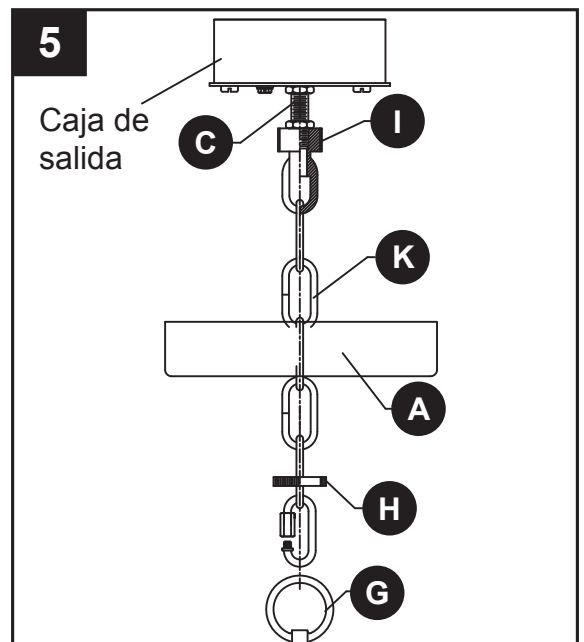
No gire los extremos del eslabón hacia los costados para que el eslabón de cadena no se pueda colocar en una superficie plana.



5. Enrosque la cadena (K) al aro de la anilla roscada (H) y a la base (A). Usando los eslabones abiertos de la cadena (K), fije un extremo al enganche de la anilla roscada (I) y el otro extremo al enganche de la lámpara superior (G). Entrelace los conductores de puesta a tierra y los de corriente eléctrica de la lámpara con los eslabones de la cadena de forma intercalada y páselos por el manguito roscado (C) en la caja de salida. Descienda el aro de la anilla roscada (H) y la base (A) sobre la cadena (K).

**NOTA:** agregue o elimine eslabones de la cadena una vez que establezca el largo deseado.

**PRECAUCIÓN:** para evitar daños por caídas, verifique que los eslabones de cadena abiertos estén completamente cerrados una vez ensamblada la lámpara.



6. Guía para la conexión de los conductores:

Cable de puesta a tierra:

- **Para la instalación en los Estados Unidos:** coloque el conductor de puesta a tierra de la caja de salida alrededor del tornillo de puesta a tierra preensamblado en la abrazadera de montaje (B), a no menos de 5,08 cm del extremo del conductor. Apriete el tornillo de puesta a tierra. Si la lámpara cuenta con un conductor de puesta a tierra, conéctelo al conductor de puesta a tierra de la caja de salida con un conector de cables (AA).
- **Para la instalación en Canadá:** si la lámpara cuenta con un conductor de puesta a tierra, enróllelo alrededor del tornillo de puesta a tierra en la abrazadera de montaje (B). Apriete el tornillo de puesta a tierra. Conecte el conductor de puesta a tierra de la lámpara al conductor de puesta a tierra de salida con el conector de cables (AA).

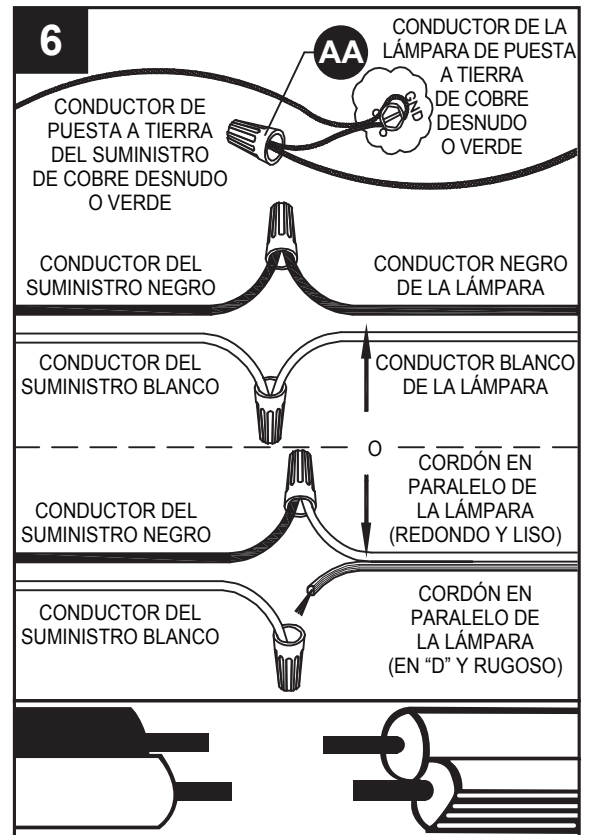
Conductores de suministro:

- Conecte el conductor neutro de suministro de la caja de salida (blanco) al conductor neutro de la lámpara (blanco o cable paralelo "D" y estriado).
- Conecte el conductor de suministro (negro) de la caja de salida al conductor energizado de la lámpara (negro o cordón en paralelo redondo y liso).

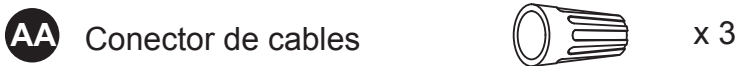
**NOTA:**

Los conductores de la lámpara serán:

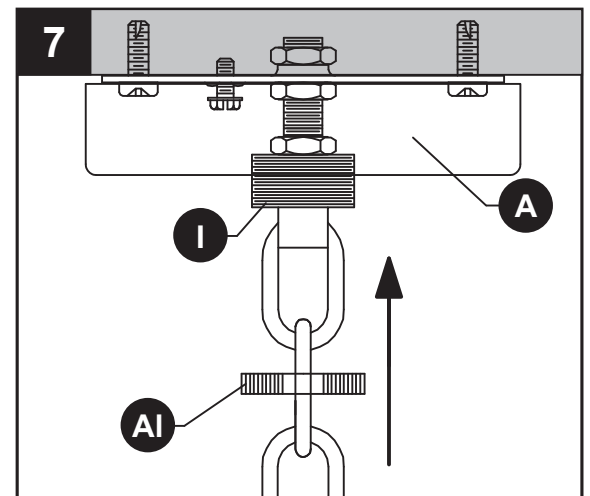
- Blanco y negro.
- Conductor de cable de cordón en paralelo SPT-1 de lámpara con un conductor liso redondo y un conductor "D" estriado.



**Aditamentos utilizados**



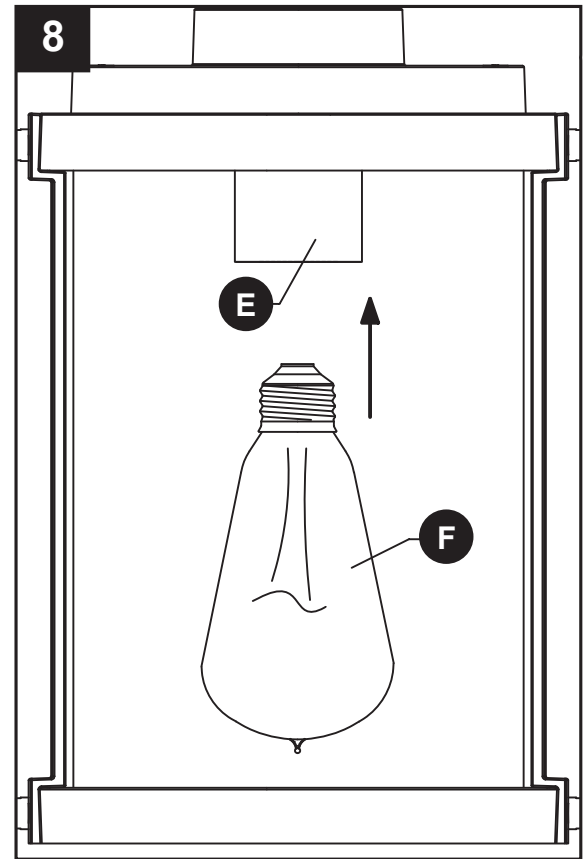
7. Pase la base (A) por la anilla de enganche roscada (I). Fije el aro de la anilla de enganche roscado (H) en la anilla de enganche roscada (I) para asegurar la base (A).





## INSTRUCCIONES DE ENSAMBLAJE

11. Inserte una bombilla Edison de 60 vatios como máximo (F) o una bombilla CFL/LED equivalente (no se incluye) en el portalámpara (E).



## CUIDADO Y MANTENIMIENTO

- Siempre asegúrese de que la corriente eléctrica esté desconectada antes de limpiar este artículo.
- Utilice un paño húmedo suave y jabón suave no abrasivo para limpiar la lámpara. Nunca utilice un limpiador para vidrio en la lámpara porque este dañará el acabado metálico.
- Todas las pantallas de vidrio se pueden lavar con agua tibia y jabón suave dentro de un lavabo recubierto con toallas. No lave las pantallas en un lavaplatos automático.

## SOLUCIÓN DE PROBLEMAS

PROBLEMA	CAUSA POSIBLE	ACCIÓN CORRECTIVA
La lámpara no enciende.	1. Es posible que la lámpara esté conectada de manera incorrecta.	1. Revise el cableado.

## **GARANTÍA**

---

Kichler Lighting garantiza que sus productos no presentarán defectos en los materiales ni en la mano de obra durante un período de un (1) año desde la fecha de compra por parte del Comprador original.

Para reemplazar un producto con un defecto cubierto por la garantía, el comprador original regresará los productos o las piezas supuestamente defectuosos al Distribuidor autorizado de Kichler donde se adquirió el producto con un COMPROBANTE DE COMPRA, el nombre del Comprador original y la dirección en la cual devolver el producto, junto con una descripción del defecto del producto.

Si Kichler concluye que cualquiera de los productos en garantía, a su juicio exclusivo, está defectuoso, tal producto será, a cargo y juicio exclusivo de Kichler, reemplazado, reparado o reembolsado, menos el monto directamente atribuible al uso previo del producto por parte del comprador original. Kichler devolverá el producto reparado o lo reemplazará y lo enviará con un flete prepagado. Esta garantía no cubre la mano de obra ni otros costos o gastos que se generen al retirar o instalar productos con defectos, reparados o reemplazados.

Las partes de este convenio acuerdan expresamente que el único y exclusivo recurso que el comprador original puede interponer contra Kichler será para la reparación, el reemplazo o el reembolso de los productos defectuosos, tal como se indica en el presente. Esta garantía se extiende solo a la propiedad del producto por parte del Comprador original. No es transferible a herederos, propietarios posteriores o de otro tipo, y queda anulada si el comprador original deja de poseer el producto.

Esta garantía no se aplica a ningún producto que haya sido sometido a uso inadecuado, maltrato, aplicación inapropiada, conexión a un voltaje superior en un 5 % al voltaje estándar estadounidense, uso no convencional (incluido, entre otros, el uso en un entorno con temperatura de funcionamiento ambiente promedio anual inferior a -2,7 °C o superior a 35 °C), negligencia (incluido, entre otros, el mantenimiento inadecuado), accidentes, desastres naturales como vientos fuertes, instalación o cuidado inadecuados, empaque incorrecto de productos devueltos a Kichler, modificaciones (incluidas, entre otras, el uso de piezas o accesorios no autorizados), ajustes o reparaciones. La exposición significativa del producto a químicos, limpiadores abrasivos o agua o aire salados anulará todas las garantías sobre los acabados exteriores. Esta garantía se aplica solo cuando todos los componentes, incluidos los transformadores, han sido proporcionados por Kichler. La sustitución con productos y/o componentes de otro fabricante anulará por completo la garantía.

ESTA GARANTÍA LE OTORGA DERECHOS LEGALES ESPECÍFICOS. ES POSIBLE QUE TAMBIÉN GOCE DE OTROS DERECHOS QUE VARÍAN DE UN ESTADO A OTRO. ALGUNOS ESTADOS NO PERMITEN LIMITACIONES ACERCA DE LA DURACIÓN DE UNA GARANTÍA IMPLÍCITA, O LA EXCLUSIÓN O LIMITACIÓN DE DAÑOS ACCIDENTALES O RESULTANTES, POR LO QUE ES POSIBLE QUE LAS LIMITACIONES O EXCLUSIONES ANTERIORES NO APLIQUEN EN SU CASO.

LA GARANTÍA ANTERIOR REEMPLAZA EXCLUSIVAMENTE A TODAS LAS DEMÁS GARANTÍAS, EXPRESAS O IMPLÍCITAS, INCLUIDAS AQUELLAS DE COMERCIABILIDAD O IDONEIDAD PARA UN FIN EN PARTICULAR O RESPECTO DE INFRACCIONES. EL COMPRADOR ORIGINAL EN NINGÚN CASO TENDRÁ DERECHO POR DAÑOS INDIRECTOS, ESPECIALES, INCIDENTALES O RESULTANTES DE NINGÚN TIPO, INCLUIDOS, ENTRE OTROS, LA PÉRDIDA DE GANANCIAS, PROMOCIONES Y/O GASTOS DE FABRICACIÓN, GASTOS GENERALES, AGRAVIOS A LA REPUTACIÓN Y/O PÉRDIDA DE CLIENTES, Y KICHLER LIGHTING NO SERÁ RESPONSABLE POR ESTOS.

## LISTA DE PIEZAS DE REPUESTO

Para obtener piezas de repuesto, llame a nuestro Departamento. de Servicio al Cliente al 1-800-554-6504, de lunes a viernes, de 8 a.m. a 4:30 p.m., hora estándar del Este.

PIEZA	DESCRIPCIÓN	PIEZA #
A	Base	C39517
B	Abrazadera de montaje	XBAR01
C	Manguito roscado	TN18200
D	Tuerca hexagonal	NUT18
H	Aro de anilla roscada	SCG-DBK
I	Anilla de enganche roscada	SCL-DBK
K	Cadena	CHAIN-DBK
AA	Conectores de cables	WC001
BB	Tornillo para metal corto	SCR832X050

