

KICHLER®

Ceiling Fan LED Universal Light Fixture Kit

Product images may vary slightly from actual product.



INSTRUCTION MANUAL

TABLE OF CONTENTS

SAFETY RULES4

PACKAGE CONTENTS5

INSTALLING THE LIGHT KIT6-7

INSTALLING THE LAMPS & GLASS SHADE8

FCC WARNING.....9

SAFETY RULES

WARNING! RISK OF ELECTRIC SHOCK

All electrical connections must be made in accordance with local codes, ordinances, or national codes. If you are unfamiliar with installing electrical wiring, secure the services of a qualified electrician. Before starting this installation, disconnect the power by turning off the circuit breaker at your main panel or removing the fuse at the fuse block. Turning the power off using the ceiling fan switch (speed control on/off) is not sufficient to prevent electrical shock.

NOTE: The important safeguards and instructions appearing in this manual are not meant to cover all possible conditions and situations that may occur. It must be understood that common sense, caution and care are factors which cannot be built into any product. These factors must be supplied by the person (s) caring for and operating the unit.

“CAUTION-RISK OF FIRE”

CONSULT A QUALIFIED ELECTRICIAN TO ENSURE
CORRECT BRANCH CIRCUIT CONDUCTOR.

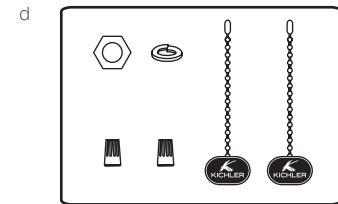
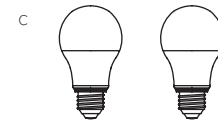
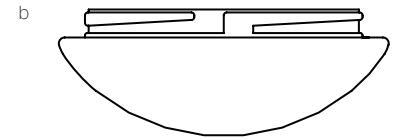
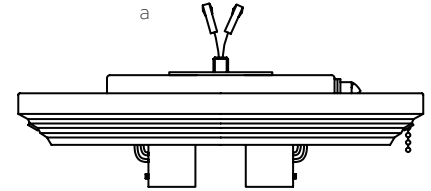
SPECIAL NOTICE: This appliance is equipped with a “Wattage Limiting Device” required by the United States Department of Energy. The device has been installed at the factory and can not be removed.

Installing Lamps in excess of 75 total watts will disable the units light fixture. If this should happen, you will need to reset the lighting fixture by turning the power off to the ceiling fan and/or light fixture, reinstalling lamps totaling less than 75 watts and then turning the power back on.

PACKAGE CONTENTS

Unpack your light fixture and check the contents.
You should have the following items:

- a. Light Fixture
- b. Glass Shade
- c. (2) 9 watt E26 LED lamps
- d. Part bag contents:
 - Nut
 - Spring Washer
 - (2) Pull Chains and Fobs
 - (2) Wire Nuts



INSTALLING THE LIGHT FIXTURE KIT

1. Remove and discard the center plug from the switch housing. Attach the light kit to the switch housing by feeding the light kit wires (black and white) through the hole in the center of the switch housing, then screw the light kit onto the switch housing.

Attach the nut & lock washer on the inside of the switch housing making sure the light kit is secure to prevent movement after installation. (Fig. 1)

2. Locate the white and blue wires inside the switch housing labeled FOR LIGHT.
3. Attach the wires from the light kit to the wires inside the switch housing by pushing the polarized connections together.
 - White wire to White wire
 - Blue wire to Black wire

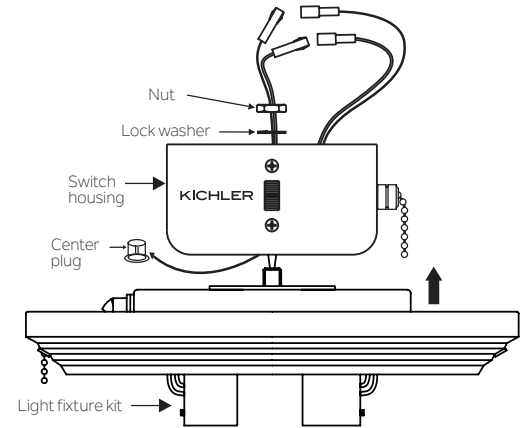


Fig. 1

INSTALLING THE LIGHT FIXTURE KIT

4. Raise and hold the light kit assembly close to the mounting plate of the ceiling fan. Push the square wire connectors together. (Fig. 2)

NOTE: The square connectors are color coded. Match the color coded sides of each plug and push. They will attach **ONLY** when matched correctly.

5. Carefully push all wires back into the switch housing, then install the light kit assembly onto the mounting plate with 3 screws provided. Be sure to tighten all screws. (Fig. 2)

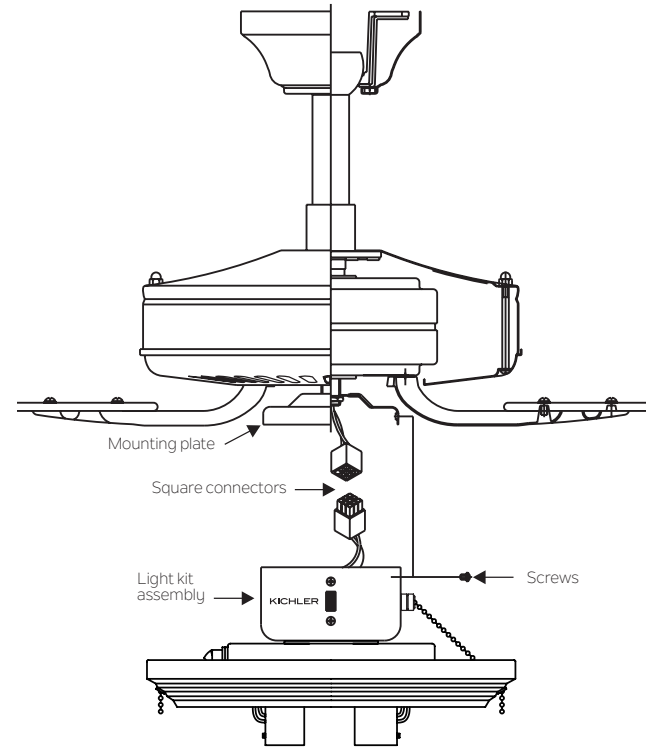


Fig. 2

INSTALLING THE LAMPS & GLASS SHADE

1. Install both of the 9 watt E26 LED lamps (provided), one in each fixture socket. (Fig. 3)
2. Attach the glass shade to the light fixture by turning the glass shade clockwise. **DO NOT OVER TIGHTEN.** (Fig. 3)
3. Attach a pull Chain Fob to the beaded pull chains on the light fixture and speed chain.
4. Your installation is now complete. Restore electrical power and enjoy your new ceiling fan light fixture.

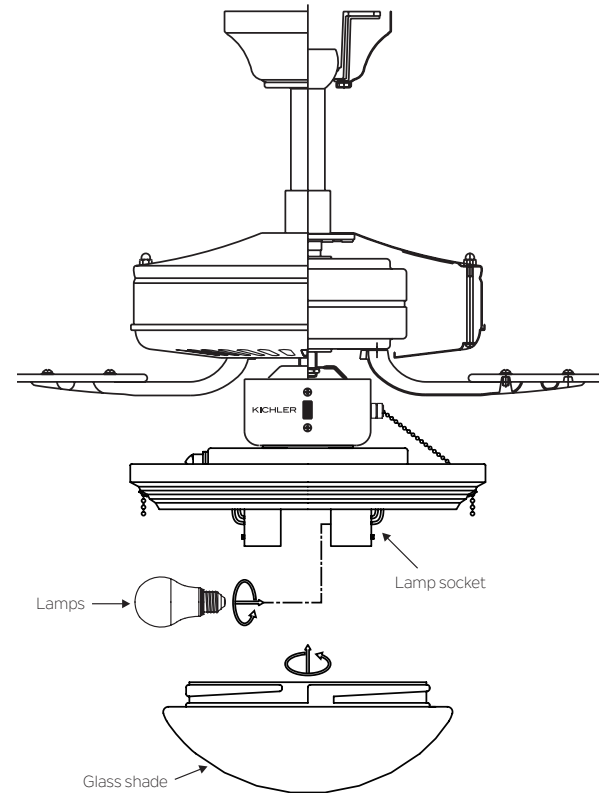


Fig. 3

FCC INFORMATION:

This device complies with part 15 of the FCC Rules. Operation is subject to the following two conditions:

- 1) This device may not cause harmful interference, and
- 2) This device must accept any interference received, including interference that may cause undesired operation.

Note: This equipment has been tested and found to comply with the limits for a Class B digital device, pursuant to part 15 of the FCC Rules. These limits are designed to provide reasonable protection against harmful interference in a residential installation. This equipment generates, uses and can radiate radio frequency energy and, if not installed and used in accordance with the instructions, may cause harmful interference to radio communications. However, there is no guarantee that interference will not occur in a particular installation. If this equipment does cause harmful interference to radio or television reception, which can be determined by turning the equipment off and on, the user is encouraged to try to correct the interference by one or more of the following measures:

- Reorient or relocate the receiving antenna.
- Increase the separation between the equipment and receiver.
- Connect the equipment into an outlet on a circuit different from that to which the receiver is connected.
- Consult the dealer or an experienced radio/TV technician for help.

KICHLER®

KICHLER LIGHTING

7711 EAST PLEASANT VALLEY ROAD

CLEVELAND, OHIO 44131

CUSTOMER SERVICE 866-558-5706

8:00 AM TO 5:00 PM EST, MONDAY - FRIDAY

KICHLER®

Kit de luminaire universel à DEL pour ventilateur de plafond

Les images des produits peuvent légèrement différer du produit réel.



MANUEL D'INSTRUCTIONS

TABLE DES MATIÈRES

LES RÈGLES DE SÉCURITÉ	4
CONTENU DU COLIS	5
INSTALLATION DU KIT DE LUMIÈRE.....	6-7
INSTALLATION DES LAMPES ET DE LA TOILE EN VERRE	8
AVERTISSEMENT FCC.....	9

LES RÈGLES DE SÉCURITÉ

ATTENTION! RISQUE DE CHOC ELECTRIQUE

Toutes les connexions électriques doivent être effectuées conformément aux codes locaux, aux ordonnances ou aux codes nationaux. Si vous n'êtes pas familier avec l'installation du câblage électrique, faites appel aux services d'un électricien qualifié. Avant de commencer cette installation, coupez l'alimentation en coupant le disjoncteur de votre panneau principal ou en retirant le fusible du bloc de fusibles. La mise hors tension à l'aide de l'interrupteur du ventilateur de plafond (contrôle de vitesse marche / arrêt) n'est pas suffisante pour éviter les chocs électriques.

REMARQUE: Les garanties et instructions importantes figurant dans ce manuel ne sont pas censées couvrir toutes les conditions et situations possibles qui peuvent survenir. Il faut comprendre que le bon sens, la prudence et le soin sont des facteurs qui ne peuvent être intégrés à aucun produit. Ces facteurs doivent être fournis par la (les) personne (s) s'occupant de l'appareil et l'utilisant.

«ATTENTION - RISQUE D'INCENDIE»

CONSULTEZ UN ÉLECTRICIEN QUALIFIÉ POUR ASSURER UN
CONDUCTEUR DE CIRCUIT DE BRANCHEMENT CORRECT.

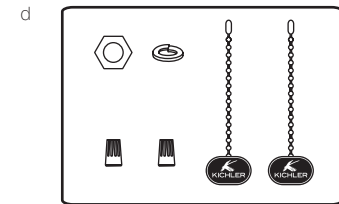
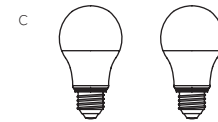
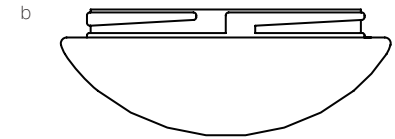
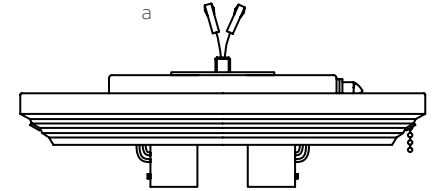
AVIS SPÉCIAL: Cet appareil est équipé d'un «dispositif de limitation de puissance» requis par le département américain de l'Énergie. L'appareil a été installé en usine et ne peut pas être retiré.

L'installation de lampes dépassant 75 watts au total désactivera le luminaire de l'unité. Si cela devait se produire, vous devrez réinitialiser le luminaire en éteignant le ventilateur de plafond et / ou le luminaire, en réinstallant les lampes totalisant moins de 75 watts, puis en rallumant le courant.

CONTENU DU COLIS

Déballez votre luminaire et vérifiez son contenu.
Vous devriez avoir les éléments suivants:

- a. Luminaire
- b. Abat-jour en verre
- c. (2) lampes LED E26 de 9 watts
- d. Contenu du sac partiel:
 - Écrou
 - Rondelle à ressort
 - (2) Chaînes de traction et porte-clés
 - (2) Écrous de fil



INSTALLATION DU KIT DE LUMINAIRES

1. Retirez et jetez la fiche centrale du boîtier de l'interrupteur. Fixez le kit d'éclairage au boîtier du commutateur en faisant passer les fils du kit d'éclairage (noir et blanc) à travers le trou au centre du boîtier du commutateur, puis vissez le kit d'éclairage sur le boîtier du commutateur.

Fixez l'écrou et la rondelle frein à l'intérieur du boîtier de l'interrupteur en vous assurant que le kit d'éclairage est bien fixé pour empêcher tout mouvement après l'installation. (Fig. 1)

2. Localisez les fils blanc et bleu à l'intérieur du boîtier de l'interrupteur étiqueté FOR LIGHT.
3. Fixez les fils du kit d'éclairage aux fils à l'intérieur du boîtier du commutateur en poussant les connexions polarisées ensemble.
 - Fil blanc à fil blanc
 - Fil bleu à fil noir

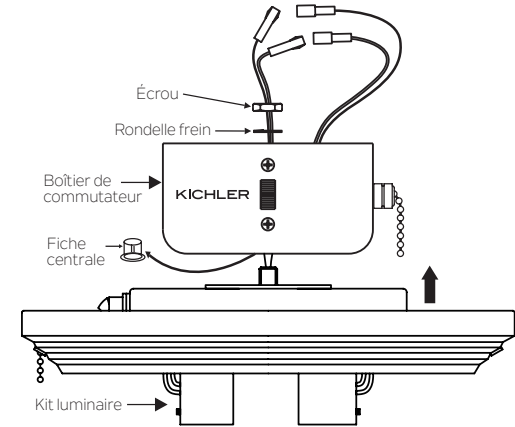


Fig. 1

INSTALLATION DU KIT DE LUMINAIRES

4. Soulevez et maintenez le kit d'éclairage près de la plaque de montage du ventilateur de plafond. Poussez les connecteurs à fils carrés ensemble. (Fig.2)

REMARQUE: Les connecteurs carrés sont codés par couleur. Faites correspondre les côtés codés par couleur de chaque prise et appuyez. Ils attacheront **SEULEMENT** lorsqu'il est correctement apparié.

5. Repoussez soigneusement tous les fils dans le boîtier de l'interrupteur, puis installez le kit d'éclairage sur la plaque de montage à l'aide des 3 vis fournies. Assurez-vous de serrer toutes les vis. (Fig.2)

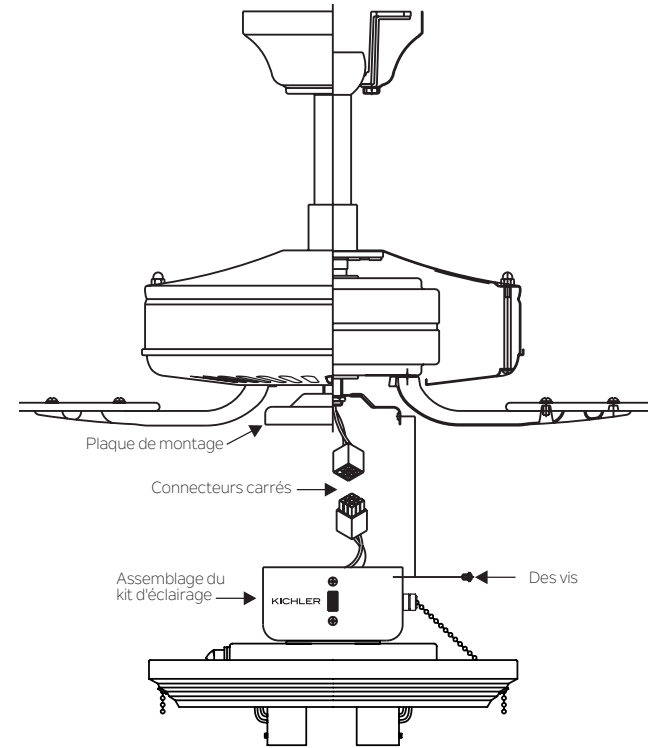


Fig.2

INSTALLATION DES LAMPES ET DE LA TOILE EN VERRE

1. Installez les deux lampes LED E26 de 9 watts (fournies), une dans chaque douille de luminaire. (Fig.3)
2. Fixez l'abat-jour en verre au luminaire en tournant l'abat-jour en verre dans le sens des aiguilles d'une montre. **NE PAS TROP SERRER.** (Fig.3)
3. Attachez un porte-chaîne de traction aux chaînes de traction perlées du luminaire et de la chaîne de vitesse.
4. Votre installation est maintenant terminée. Rétablissez l'alimentation électrique et profitez de votre nouveau luminaire de ventilateur de plafond.

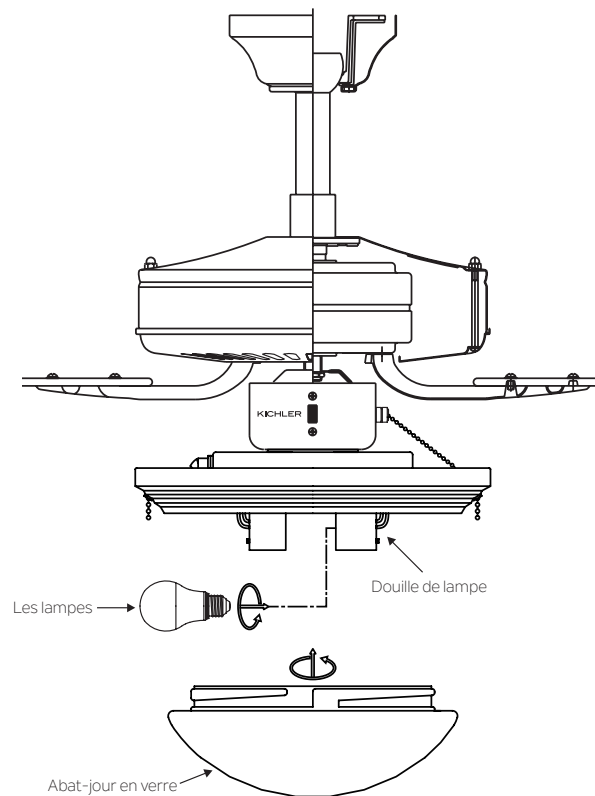


Fig. 3

INFORMATIONS FCC:

Cet appareil est conforme à la partie 15 des règles de la FCC. Son fonctionnement est soumis aux deux conditions suivantes:

- 1) Cet appareil ne doit pas provoquer d'interférences nuisibles, et
- 2) Cet appareil doit accepter toute interférence reçue, y compris les interférences pouvant entraîner un fonctionnement indésirable.

Remarque: Cet équipement a été testé et déclaré conforme aux limites d'un appareil numérique de classe B, conformément à la partie 15 de la FCC Règles: Ces limites sont conçues pour fournir une protection raisonnable contre les interférences nuisibles dans une installation résidentielle. Cet équipement génère, utilise et peut émettre de l'énergie de radiofréquence et, s'il n'est pas installé et utilisé conformément aux instructions, peut provoquer interférences nuisibles aux communications radio. Cependant, il n'y a aucune garantie qu'aucune interférence ne se produira dans une installation particulière. Si cet équipement provoque des interférences nuisibles à la réception radio ou télévision, ce qui peut être déterminé en tournant l'équipement de temps en temps, l'utilisateur est encouragé à essayer de corriger l'interférence par une ou plusieurs des mesures suivantes:

- Réorientez ou déplacez l'antenne de réception.
- Augmentez la distance entre l'équipement et le récepteur.
- Connectez l'équipement à une prise sur un circuit différent de celui auquel le récepteur est connecté.
- Consultez le revendeur ou un technicien radio / TV expérimenté pour obtenir de l'aide.

KICHLER®

KICHLER LIGHTING

7711 EAST PLEASANT VALLEY ROAD

CLEVELAND, OHIO 44131

CUSTOMER SERVICE 866-558-5706

8:00 AM TO 5:00 PM EST, MONDAY - FRIDAY

KICHLER®

Ventilador de techo LED Kit de iluminación universal

Las imágenes del producto pueden variar ligeramente del producto real.



MANUAL DE INSTRUCCIONES

TABLA DE CONTENIDO

REGLAS DE SEGURIDAD	4 4
CONTENIDOS DEL PAQUETE	5 5
INSTALANDO EL KIT DE ILUMINACIÓN.....	6-7
INSTALANDO LAS LAMPARAS Y LA SOMBRA DE CRISTAL	8
ADVERTENCIA FCC	9 9

REGLAS DE SEGURIDAD

¡ADVERTENCIA! RIESGO DE SHOCK ELÉCTRICO

Todas las conexiones eléctricas deben realizarse de acuerdo con los códigos locales, las ordenanzas o los códigos nacionales. Si no está familiarizado con la instalación del cableado eléctrico, asegure los servicios de un electricista calificado. Antes de comenzar esta instalación, desconecte la alimentación apagando el interruptor de circuito en su panel principal o quitando el fusible en el bloque de fusibles. Apagar la alimentación con el interruptor del ventilador de techo (control de velocidad activado / desactivado) no es suficiente para evitar descargas eléctricas.

NOTA: Las importantes garantías e instrucciones que aparecen en este manual no están destinadas a cubrir todas las condiciones y situaciones posibles que puedan ocurrir. Debe entenderse que el sentido común, la precaución y el cuidado son factores que no pueden integrarse en ningún producto. Estos factores deben ser proporcionados por las personas que cuidan y operan la unidad.

"PRECAUCIÓN-RIESGO DE INCENDIO"

CONSULTE A UN ELECTRICISTA CALIFICADO PARA ASEGURAR
EL CONDUCTOR CORRECTO DEL CIRCUITO DE LA RAMA.

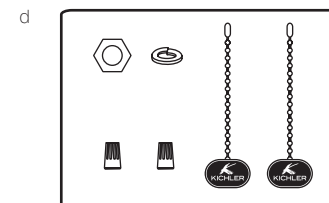
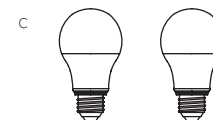
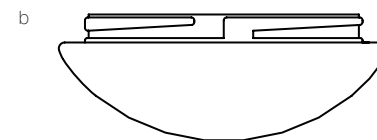
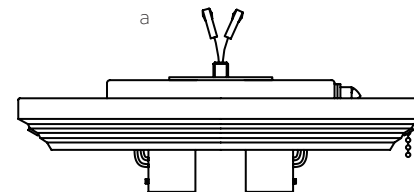
AVISO ESPECIAL: Este aparato está equipado con un "Dispositivo de limitación de potencia" requerido por el Departamento de Energía de los Estados Unidos. El dispositivo se instaló en la fábrica y no se puede quitar.

La instalación de lámparas de más de 75 vatios totales deshabilitará la lámpara de las unidades. Si esto sucede, deberá restablecer el dispositivo de iluminación apagando el ventilador de techo y / o el dispositivo de iluminación, reinstalando las lámparas por un total de menos de 75 vatios y luego volviendo a encenderlo.

CONTENIDOS DEL PAQUETE

Desembale su lámpara y verifique el contenido.
Debe tener los siguientes elementos:

- a. Lámpara
- b. Sombra de cristal
- c. (2) lámparas LED E26 de 9 vatios
- d. Contenido de la bolsa de parte:
 - Nuez
 - Arandela de resorte
 - (2) Cadenas de tracción y llaveros
 - (2) tuercas de alambre



INSTALANDO EL KIT DE FIJACIÓN DE LUZ

1. Retire y deseche el tapón central de la carcasa del interruptor. Una el kit de luz a la caja del interruptor mediante la alimentación de los hilos kit de la luz (blanco y negro) a través del agujero en el centro de la caja del interruptor, a continuación, atornillar el kit luz sobre la caja del interruptor.

Coloque la tuerca y la arandela de seguridad en el interior de la carcasa del interruptor asegurándose de que el kit de luces esté seguro para evitar movimientos después de la instalación. (Figura 1)

2. Ubique los cables blanco y azul dentro de la carcasa del interruptor etiquetados PARA LUZ.
3. Una los alambres del conjunto de luz a los cables dentro de la caja del interruptor empujando las conexiones polarizadas juntos.
 - Cable blanco a cable blanco
 - Cable azul a cable negro

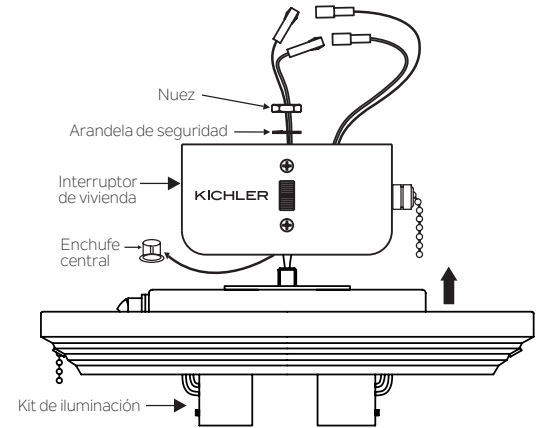


Figura 1

INSTALANDO EL KIT DE FIJACIÓN DE LUZ

4. Levante y sostenga el conjunto del kit de luz cerca de la placa de montaje del ventilador de techo. Empuje los conectores de cable cuadrado juntos. (Figura 2)

NOTA: Los conectores cuadrados están codificados por colores. Haga coincidir los lados codificados por color de cada enchufe y empuje. Ellos adjuntarán **SOLAMENTE** cuando se combina correctamente

5. Empuje con cuidado todos los cables dentro de la carcasa del interruptor, luego instale el conjunto del kit de luces en la placa de montaje con los 3 tornillos provistos. Asegúrese de apretar todos los tornillos. (Figura 2)

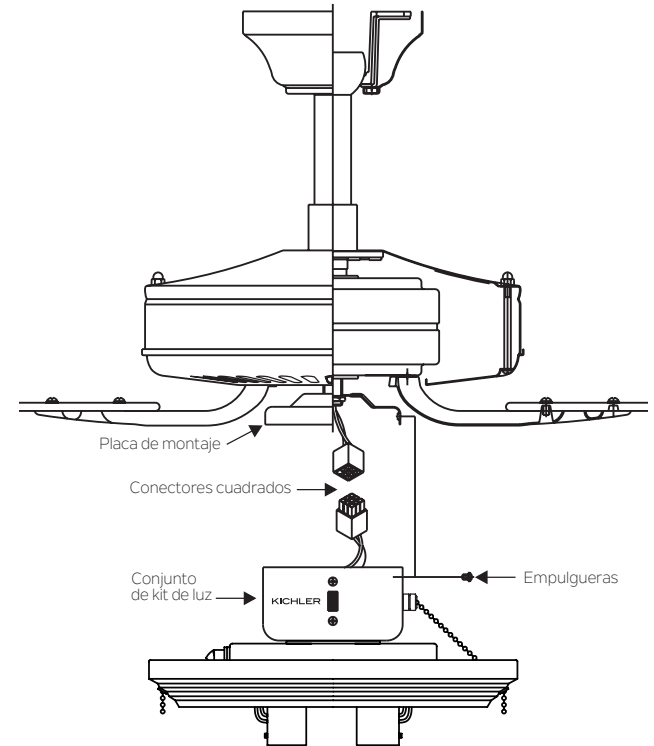


Figura 2

INSTALANDO LAS LAMPARAS Y LA SOMBRA DE CRISTAL

1. Instale las dos lámparas LED E26 de 9 vatios (incluidas), una en cada toma de luz. (Fig. 3)
2. Fije la pantalla de vidrio a la lámpara girando la pantalla de vidrio en el sentido de las agujas del reloj. **NO APRIETE DEMASIADO.** (Fig. 3)
3. Adjunte un control de cadena de tracción a las cadenas de tracción con cuentas en la lámpara y la cadena de velocidad.
4. Su instalación ya está completa. Restaure la energía eléctrica y disfrute de su nueva lámpara de techo.

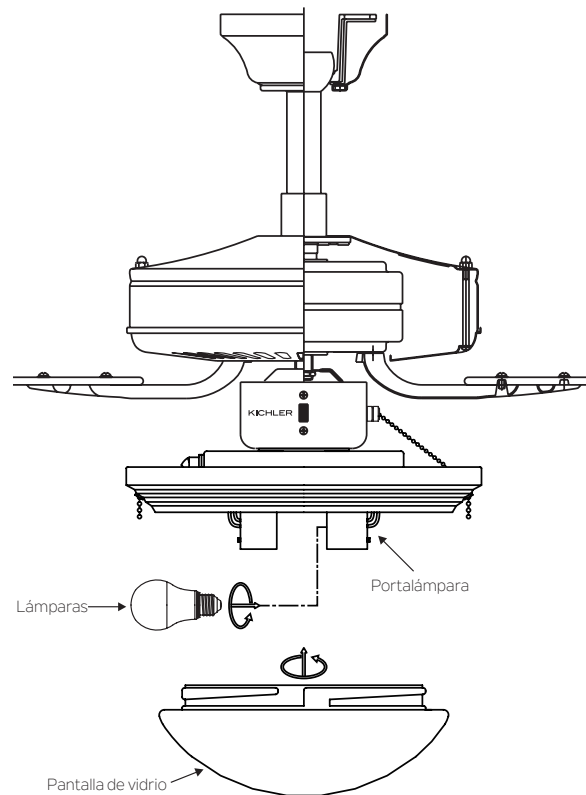


Fig. 3

INFORMACIÓN DE LA FCC:

Este dispositivo cumple con la parte 15 de las Reglas de la FCC. La operación está sujeta a las siguientes dos condiciones:

- 1) Este dispositivo no puede causar interferencias perjudiciales, y
- 2) Este dispositivo debe aceptar cualquier interferencia recibida, incluida la interferencia que pueda causar un funcionamiento no deseado.

Nota: Este equipo ha sido probado y cumple con los límites para un dispositivo digital de Clase B, de conformidad con la parte 15 de la FCC Reglas. Estos límites están diseñados para proporcionar una protección razonable contra interferencias perjudiciales en una instalación residencial. Este equipo genera, usa y puede irradiar energía de radiofrecuencia y, si no se instala y usa de acuerdo con las instrucciones, puede causar interferencia perjudicial para las comunicaciones por radio. Sin embargo, no hay garantía de que no se produzcan interferencias en una instalación en particular. Si este equipo causa interferencias perjudiciales en la recepción de radio o televisión, lo cual puede determinarse girando el equipo de vez en cuando, se recomienda al usuario que intente corregir la interferencia mediante una o más de las siguientes medidas:

- Reorientar o reubicar la antena receptora.
- Aumente la separación entre el equipo y el receptor.
- Conecte el equipo a una toma de corriente en un circuito diferente al que está conectado el receptor.
- Consulte al distribuidor oa un técnico experimentado de radio / TV para obtener ayuda.

KICHLER®

KICHLER LIGHTING

7711 EAST PLEASANT VALLEY ROAD

CLEVELAND, OHIO 44131

CUSTOMER SERVICE 866-558-5706

8:00 AM TO 5:00 PM EST, MONDAY - FRIDAY