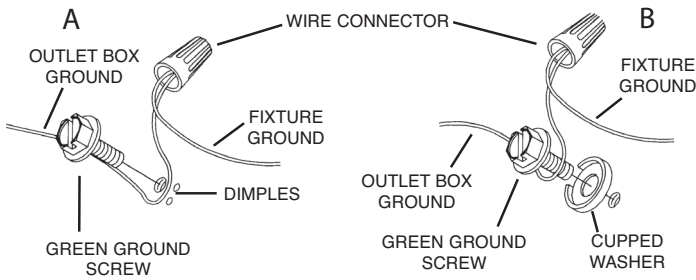


**CAUTION – RISK OF SHOCK –**  
Disconnect power at the main circuit breaker panel or main fuse box before starting and during the installation.

**CHAIN DROP**

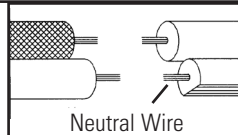
- 1) Screw loop to threaded pipe on top of fixture.
  - 2) Pass screws through holes from inside fixture. Thread threaded balls onto screws.
  - 3) Turn off power.
  - 4) Find the appropriate threaded holes on mounting strap. Assemble mounting screws into threaded holes.
  - 5) Attach mounting strap to outlet box. (Screws not provided). Mounting strap can be adjusted to suit position of fixture.
  - 6) Grounding instructions: (See Illus. A or B).  
A) On fixtures where mounting strap is provided with a hole and two raise dimples. Wrap ground wire from outlet box around green ground screw, and thread into hole.  
B) On fixtures where a cupped washer is provided. Put ground wire from outlet box under cupped washer and green ground screw and thread screw into hole in mounting strap.
- If fixture is provided with ground wire. Connect fixture ground wire to outlet box ground wire with wire connector, (not provided) after following the above steps. Never connect ground wire to black or white power supply wires.



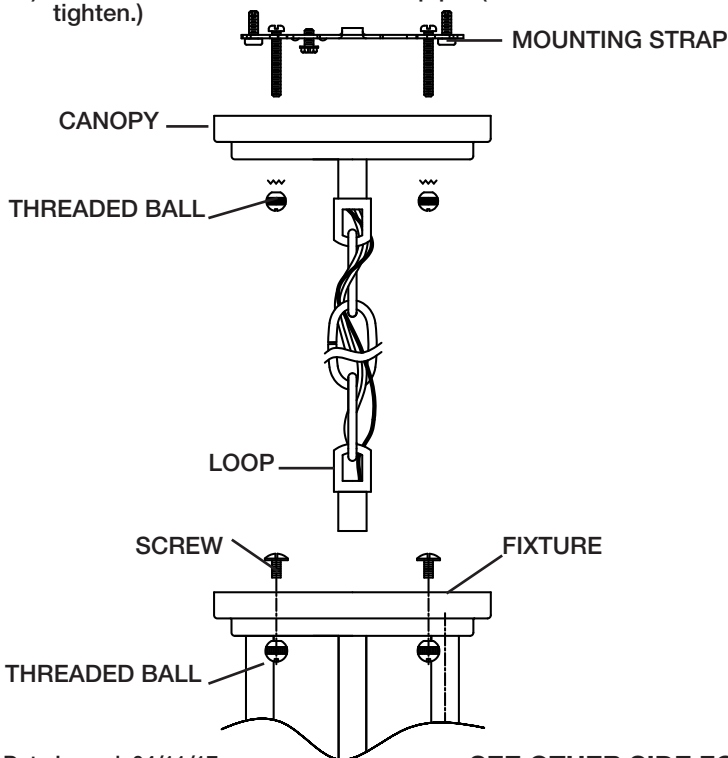
- 7) Make wire connections (connectors not provided.) Reference chart below for correct connections and wire accordingly.

Connect Black or Red Supply Wire to:	Connect White Supply Wire to:
Black	White
*Parallel cord (round & smooth)	*Parallel cord (square & ridged)
Clear, Brown, Gold or Black without tracer	Clear, Brown, Gold or Black with tracer
Insulated wire (other than green) with copper conductor	Insulated wire (other than green) with silver conductor

\*Note: When parallel wires (SPT I & SPT II) are used. The neutral wire is square shaped or ridged and the other wire will be round in shape or smooth (see illus.)



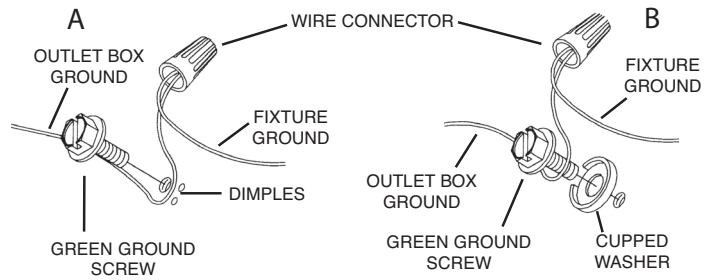
- 8) Push fixture to ceiling, carefully passing mounting screws through holes in canopy.
- 9) Secure fixture to ceiling with threaded balls.
- 10) Screw end of threaded pipe with hexnut already installed into bottom of socket cluster.
- 11) Slip cupped washer over threaded pipe.
- 12) Raise glass up to fixture carefully passing threaded pipe through hole in glass. Secure glass in place with rubber washer, flat washer and hexnut.(DO NOT over tighten.)
- 13) Screw trim onto end of threaded pipe. (DO NOT over tighten.)



**CAUTION – RISK OF SHOCK –**  
Disconnect power at the main circuit breaker panel or main fuse box before starting and during the installation.

**SEMI-FLUSH MOUNT**

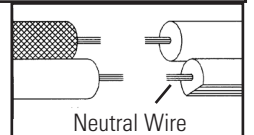
- 1) Remove loop from top of canopy.
  - 2) Remove threaded balls from canopy. DO NOT discard threaded balls.
  - 3) Turn off power.
  - 4) Find the appropriate threaded holes on mounting strap. Assemble mounting screws into threaded holes.
  - 5) Attach mounting strap to outlet box. (Screws not provided). Mounting strap can be adjusted to suit position of fixture.
  - 6) Grounding instructions: (See Illus. A or B).  
A) On fixtures where mounting strap is provided with a hole and two raise dimples. Wrap ground wire from outlet box around green ground screw, and thread into hole.  
B) On fixtures where a cupped washer is provided. Put ground wire from outlet box under cupped washer and green ground screw and thread screw into hole in mounting strap.
- If fixture is provided with ground wire. Connect fixture ground wire to outlet box ground wire with wire connector, (not provided) after following the above steps. Never connect ground wire to black or white power supply wires.



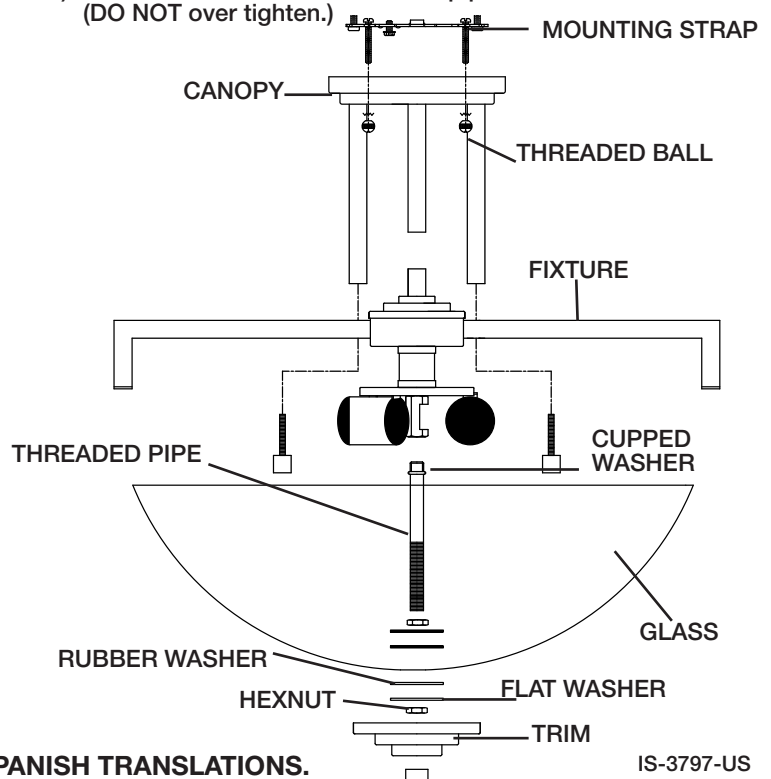
- 7) Make wire connections (connectors not provided.) Reference chart below for correct connections and wire accordingly.

Connect Black or Red Supply Wire to:	Connect White Supply Wire to:
Black	White
*Parallel cord (round & smooth)	*Parallel cord (square & ridged)
Clear, Brown, Gold or Black without tracer	Clear, Brown, Gold or Black with tracer
Insulated wire (other than green) with copper conductor	Insulated wire (other than green) with silver conductor

\*Note: When parallel wires (SPT I & SPT II) are used. The neutral wire is square shaped or ridged and the other wire will be round in shape or smooth (see illus.)



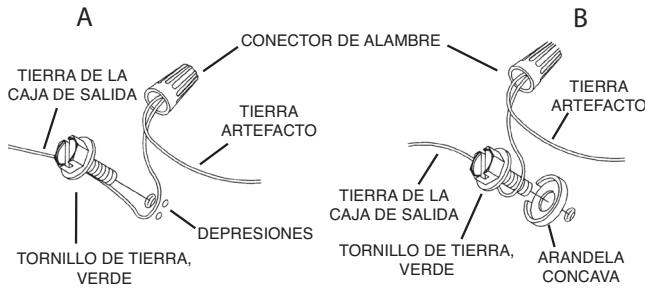
- 8) Push fixture to ceiling, carefully passing mounting screws through holes.
- 9) Secure fixture to ceiling with threaded balls.
- 10) Screw end of threaded pipe with hexnut already installed into bottom of socket cluster.
- 11) Slip cupped washer over threaded pipe.
- 12) Raise glass up to fixture carefully passing threaded pipe through hole in glass. Secure glass in place with rubber washer, flat washer and hexnut.(DO NOT over tighten.)
- 13) Screw trim onto end of threaded pipe. (DO NOT over tighten.)



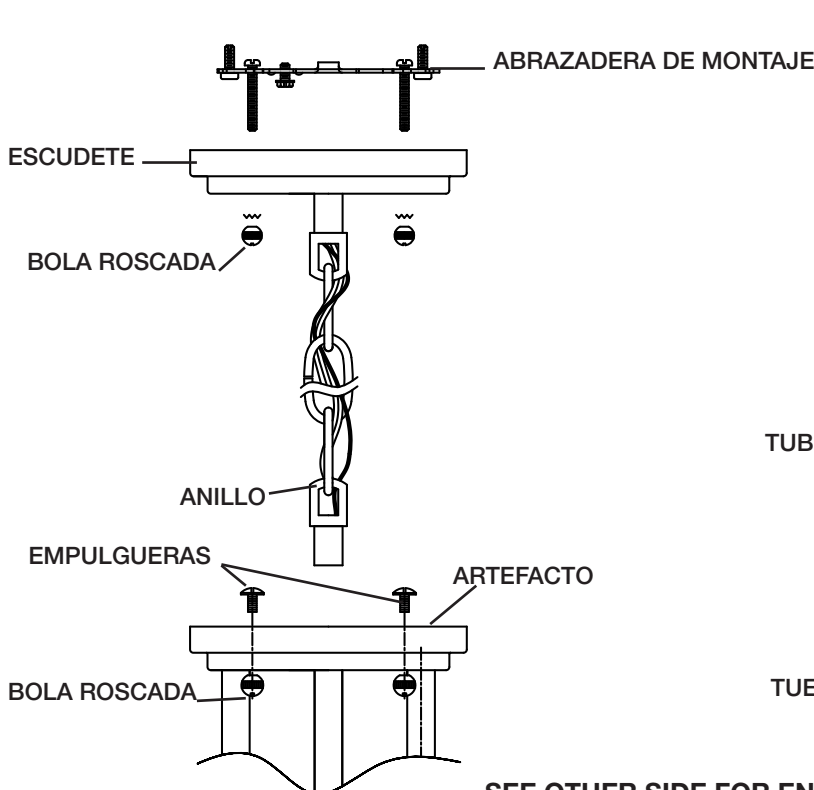
**PRECAUCIÓN – RIESGO DE DESCARGA ELÉCTRICA –**  
Desconecte la electricidad en el panel principal del interruptor automático o caja principal de fusibles antes de comenzar y durante la instalación.

**SUSPENSIÓN DE LA CADENA**

- 1) Enrosque la argolla en el tubo enroscado situado en la cabeza del artefacto de iluminación.
- 2) Pase los tornillos por los orificios desde la cara interior del artefacto de iluminación. Ahora enrosque las esferas roscadas en los tornillos.
- 3) Apague la alimentación eléctrica.
- 4) Ubique los orificios roscados adecuados en la abrazadera de montaje. Inserte los tornillos de montaje en los orificios roscados.
- 5) Fije la abrazadera de montaje a la caja de salida (no se incluyen los tornillos correspondientes).  
La abrazadera de montaje puede ajustarse para acomodar la posición del artefacto.
- 6) Instrucciones para la puesta a tierra (ver ilustraciones A o B):  
A) En artefactos donde se suministra la abrazadera de montaje con un agujero y dos botoncitos convexos, envuelva el conductor de tierra de la caja de salida alrededor del tornillo de conexión a tierra verde y atorníllelo en el agujero.  
B) En los artefactos provistos de arandela cóncava, pase el conductor de tierra desde la caja de salida entre la arandela cóncava y el tornillo de conexión a tierra verde y atorníllelo en el orificio de la abrazadera de montaje.  
Si se suministra el artefacto con conductor de tierra, conecte el conductor de tierra del artefacto al conductor de tierra de la caja de salida con conectores de cables (no se incluyen) después de seguir los pasos anteriores. Nunca conecte el conductor de tierra a los cables de alimentación eléctrica negros ni blancos.



- 7) Haga las conexiones de cables (no se incluyen los conectores). Consulte la gráfica de abajo con las conexiones correctas y haga el cableado que corresponde.
- 8) Empuje el artefacto contra el cielorraso y pase cuidadosamente los tornillos de montaje por los agujeros del escudete.
- 9) Use las esferas roscadas para afianzar el artefacto de iluminación al cielorraso.
- 10) Atornille el extremo del tubo roscado con la tuerca hexagonal ya situada en el fondo del conjunto de zócalos.
- 11) Corra la arandela cóncava por el tubo enroscado.
- 12) Para depositar la lámpara de cristal sobre el artefacto de iluminación, levántela y pásela cuidadosamente insertando el orificio de la lámpara en el tubo enroscado. Afiance la lámpara de cristal con una arandela de caucho, arandela plana y tuerca hexagonal, pero no la ajuste demasiado.
- 13) Enrosque el adorno en el extremo del tubo roscado, pero no lo apriete excesivamente

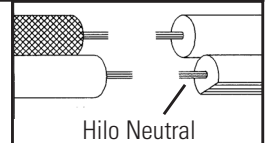


**MONTAJE CASI AL RAS**

- 1) Extraiga la argolla de la parte superior del escudete.
  - 2) Extraiga las esferas roscadas del escudete, pero no las deseche.
  - 3) Apague la alimentación eléctrica.
  - 4) Ubique los orificios roscados adecuados en la abrazadera de montaje. Inserte los tornillos de montaje en los orificios roscados.
  - 5) Fije la abrazadera de montaje a la caja de salida (no se incluyen los tornillos correspondientes).
- La abrazadera de montaje puede ajustarse para acomodar la posición del artefacto.
- 6) Instrucciones para la puesta a tierra (ver ilustraciones A o B):  
A) En artefactos donde se suministra la abrazadera de montaje con un agujero y dos botoncitos convexos, envuelva el conductor de tierra de la caja de salida alrededor del tornillo de conexión a tierra verde y atorníllelo en el agujero.  
B) En los artefactos provistos de arandela cóncava, pase el conductor de tierra desde la caja de salida entre la arandela cóncava y el tornillo de conexión a tierra verde y atorníllelo en el orificio de la abrazadera de montaje.  
Si se suministra el artefacto con conductor de tierra, conecte el conductor de tierra del artefacto al conductor de tierra de la caja de salida con conectores de cables (no se incluyen) después de seguir los pasos anteriores. Nunca conecte el conductor de tierra a los cables de alimentación eléctrica negros ni blancos. (Conector de Alambre)
  - 7) Haga las conexiones de cables (no se incluyen los conectores). Consulte la gráfica de abajo con las conexiones correctas y haga el cableado que corresponde.

Conectar el alambre de suministro negro o rojo al	Conectar el alambre de suministro blanco al
Negro	Blanco
*Cordon paralelo (redondo y liso)	*Cordon paralelo (cuadrado y estriado)
Claro, marrón, amarillo o negro sin hebra identificadora	Claro, marrón, amarillo o negro con hebra identificadora
Alambre aislado (diferente del verde) con conductor de cobre	Alambre aislado (diferente del verde) con conductor de plata

\*Nota: Cuando se utiliza alambre paralelo (SPT I y SPT II). El alambre neutro es de forma cuadrada o estriada y el otro alambre será de forma redonda o lisa. (Vea la ilustración).



- 8) Empuje el artefacto contra el cielorraso y pase cuidadosamente los tornillos de montaje por los agujeros.
- 9) Use las esferas roscadas para afianzar el artefacto de iluminación al cielorraso.
- 10) Atornille el extremo del tubo roscado con la tuerca hexagonal ya situada en el fondo del conjunto de zócalos.
- 11) Corra la arandela cóncava por el tubo enroscado.
- 12) Para depositar la lámpara de cristal sobre el artefacto de iluminación, levántela y pásela cuidadosamente insertando el orificio de la lámpara en el tubo enroscado. Afiance la lámpara de cristal con una arandela de caucho, arandela plana y tuerca hexagonal, pero no la ajuste demasiado.
- 13) Enrosque el adorno en el extremo del tubo roscado, pero no lo apriete demasiado.

