

KICHLER®

Kichler® is a registered trademark of
The L.D. Kichler Co. All Rights Reserved.

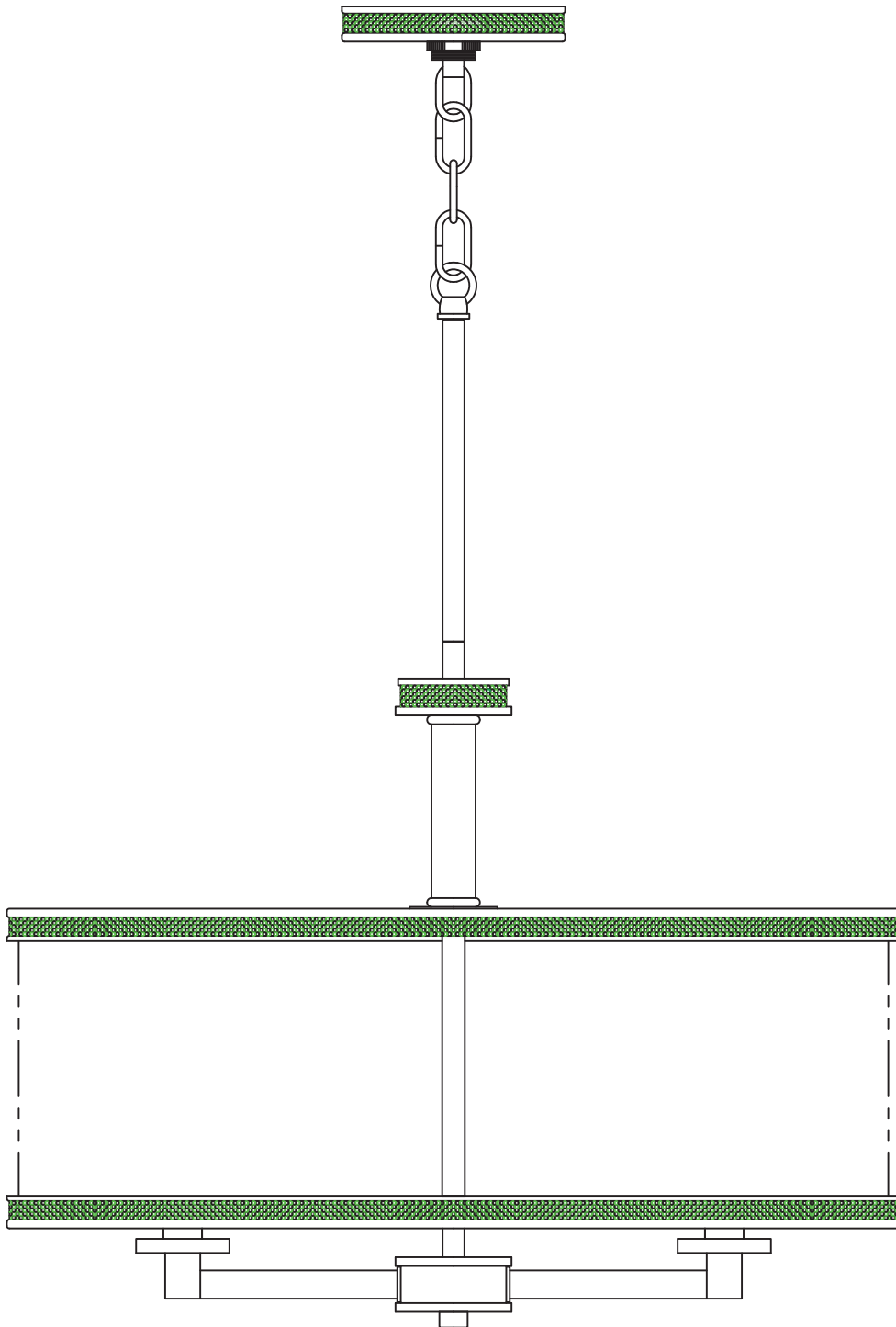
ITEM #0810289

5-LIGHT PENDANT

MODEL #34832

Français p. 11

Español p. 21



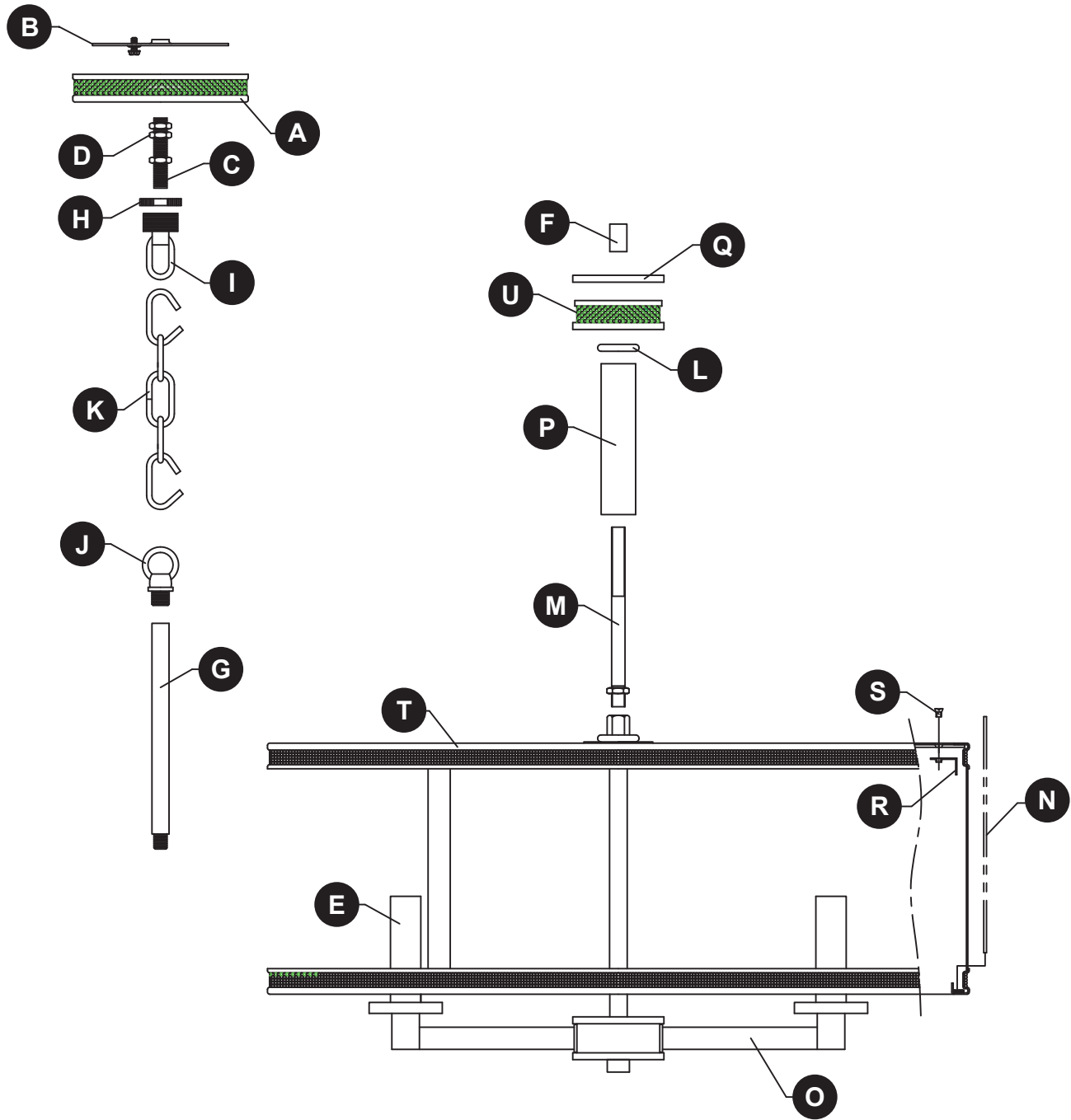
ATTACH YOUR RECEIPT HERE

Serial Number _____ Purchase Date _____



Questions, problems, missing parts? Before returning to your retailer, call our customer service department at **1-800-554-6504**, 8 a.m. - 4:30 p.m, EST, Monday - Friday.

PACKAGE CONTENTS

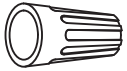


PART	DESCRIPTION	QTY.
A	Canopy	1
B	Mounting Bracket	1
C	Threaded Nipple	1
D	Hex Nut	3
E	Socket	5
F	Coupling	1
G	Threaded Pipe	1
H	Screw Collar Ring	1
I	Screw Collar Loop	1
J	Fixture Loop	1
K	Chain	1

PART	DESCRIPTION	QTY.
L	Decorative Ring	1
M	Support Pipe	1
N	Glass Panel	3
O	Socket Assembly	1
P	Support Pipe Cover	1
Q	Sub-Canopy Top	1
R	Glass Bracket	3
S	Glass Bracket Screw	3
T	Fixture Cage	1
U	Sub-Canopy	1

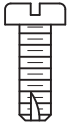
HARDWARE CONTENTS

AA



Wire
Connector
Qty: 3

BB




Short
Machine
Screw
Qty: 2

SAFETY INFORMATION

Please read and understand this entire manual before attempting to assemble, operate or install the product.

WARNING

- **IMPORTANT:** NEVER attempt any work without shutting off the electricity.
- Place the main power switch in the "OFF" position and unscrew the fuse(s), or switch "OFF" the circuit breaker switch(es), that control the power to the fixture or room you are working in.
- Place the wall switch in the "OFF" position. If the fixture to be replaced has a switch or pull chain, place it in the "OFF" position.
- Do not use bulbs with wattage greater than specified on this fixture.
- California Proposition 65

 **WARNING:** This product can expose you to lead, which is known to the State of California to cause cancer, birth defects or other reproductive harm. For more information go to www.p65warnings.ca.gov

CAUTION

- If you have any doubts about how to install this lighting fixture, or if the fixture fails to operate completely, please contact a licensed electrical contractor.
- All parts must be used as indicated in these instructions. Do not substitute any parts, leave parts out, or use any parts that are worn out or broken. Failure to obey this instruction could invalidate ETL listing and/or C.S.A. certification of this fixture.

PREPARATION

Before beginning assembly of product, make sure all parts are present. Compare parts with package contents list and hardware contents list. If any part is missing or damaged, do not attempt to assemble the product.

Estimated assembly time: 30 minutes to 1 hour

Tools Required for Assembly (not included): Phillips screwdriver, flathead screwdriver, wire strippers, electrical tape, ladder, safety glasses.

ASSEMBLY INSTRUCTIONS

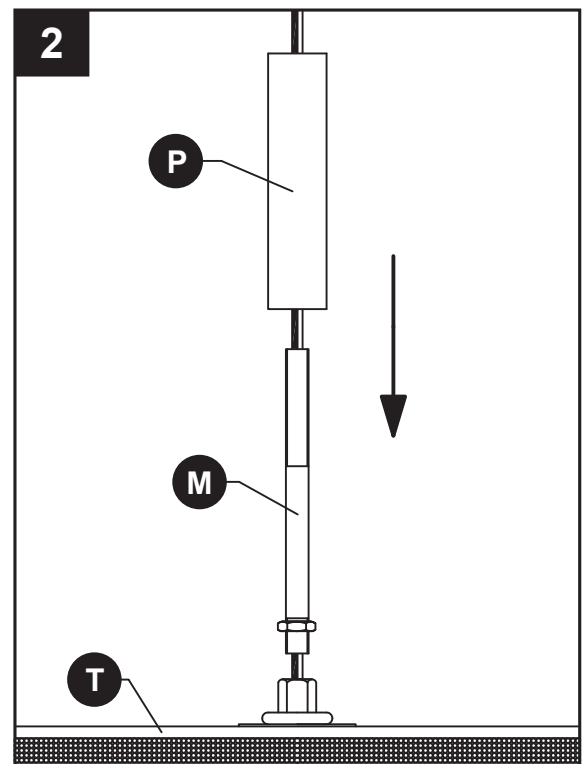
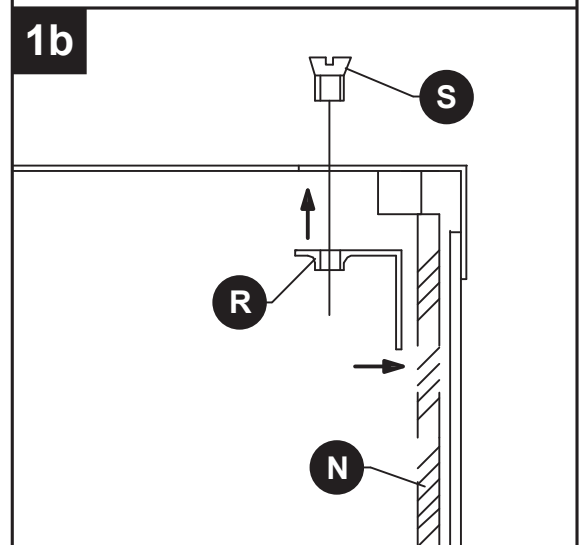
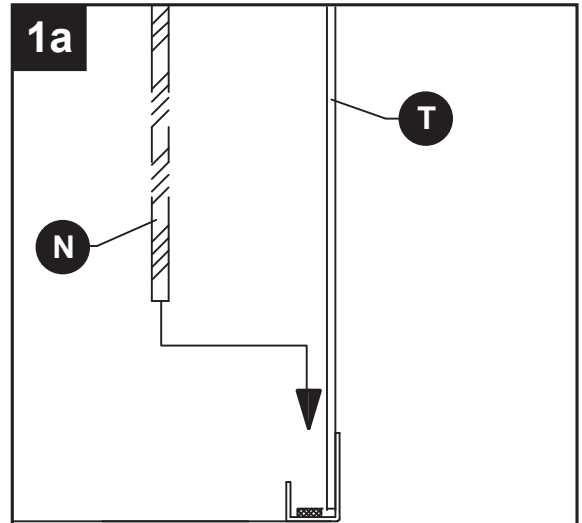
1. Place glass panel (N) inside the fixture cage (T) so it rests inside.

Place the glass bracket (R) up against the glass panel (N) and secure in place with a glass bracket screw (S).

Repeat for remaining glass panels.

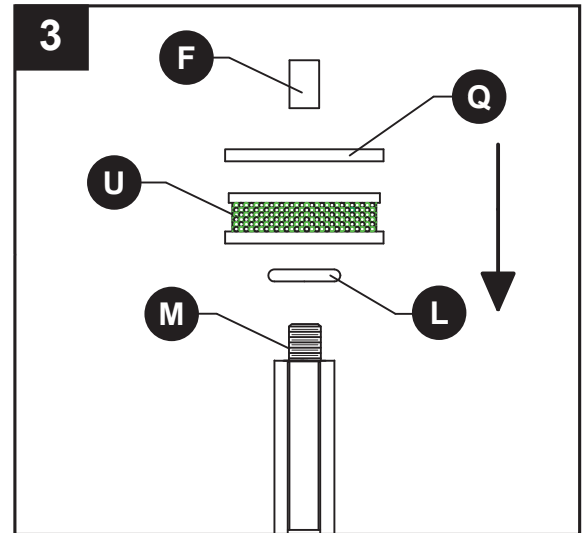
2. Screw support pipe (M) onto fixture cage (T). Next, lower support pipe cover (P) over the support pipe (M).

Note: The electrical cable will need to get pulled through the individual parts as they are installed on this and later steps.

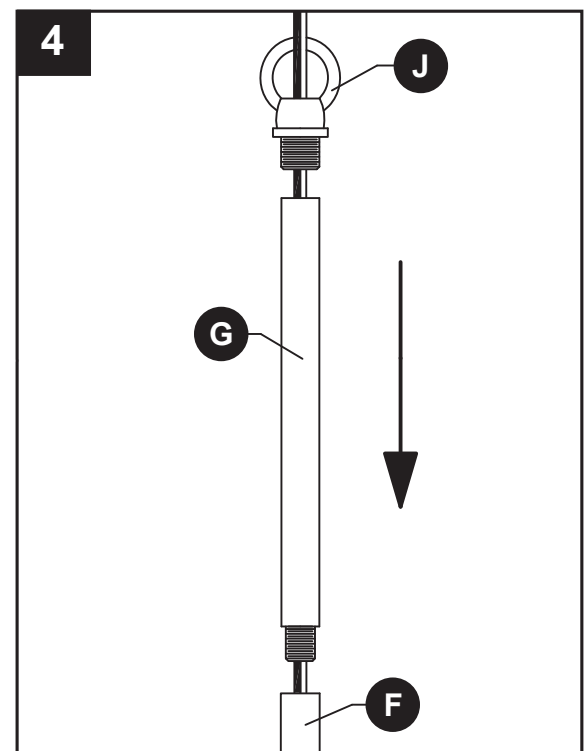


ASSEMBLY INSTRUCTIONS

3. Lower decorative ring (L), sub-canopy (U), and sub-canopy top (Q) over support pipe (M) and secure with coupling (F).

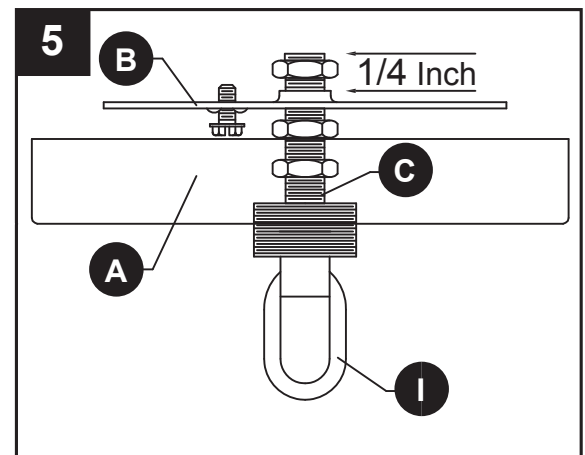


4. Screw fixture loop (J) onto threaded pipe (G). Screw the threaded pipe (G) onto coupling (F).



5. Position threaded nipple (C) in mounting bracket (B) so when mounted:

- The threaded nipple (C) will protrude a minimum of 1/4 inch beyond the raised center portion of the mounting bracket (B).
- The threaded nipple (C) height is positioned so 1/2 the exterior threads of the screw collar loop (I) will extend past the canopy (A) when it is mounted.



Note: Canopy is only needed to determine the position of the threaded nipple and fixture loop. It will be installed later.

ASSEMBLY INSTRUCTIONS

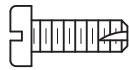
6. Once the proper position of the threaded nipple (C) and mounting bracket (B) has been determined, secure with hex nuts (D) as follows:

- Screw one hex nut (D) onto the threaded nipple (C) and tighten against the raised portion of the mounting bracket (B).
- Screw another hex nut (D) onto the threaded nipple (C) and tighten against the flat portion of the mounting bracket (B).
- Screw the remaining hex nut (D) onto threaded nipple (C) and tighten against the screw collar loop (I).

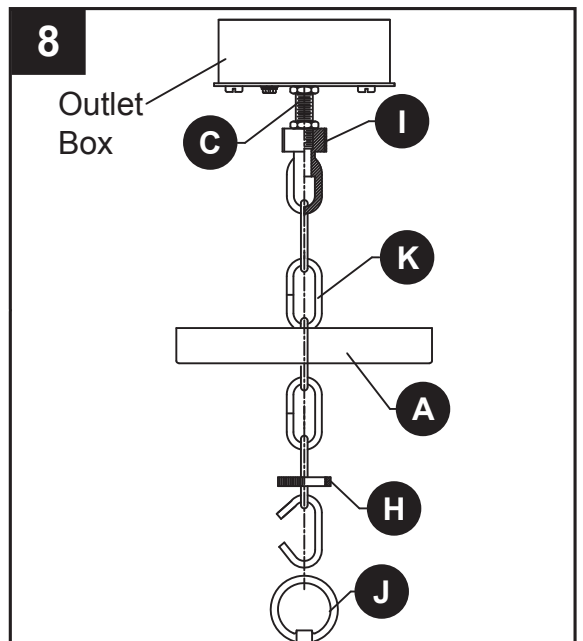
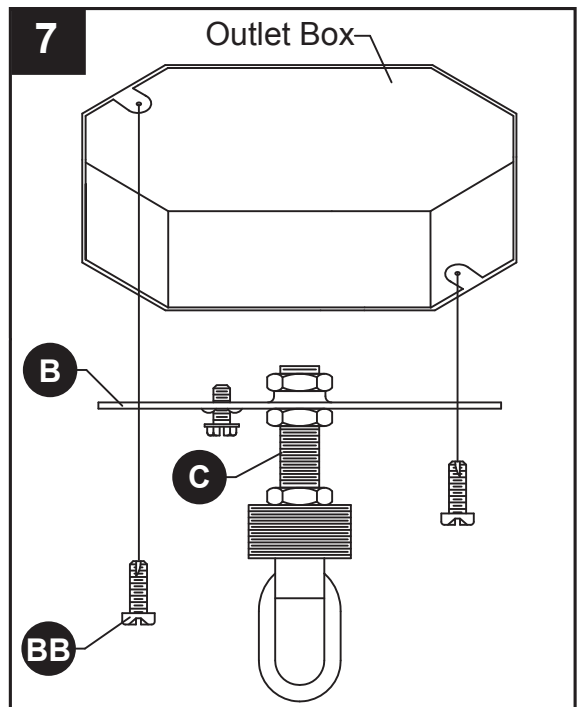
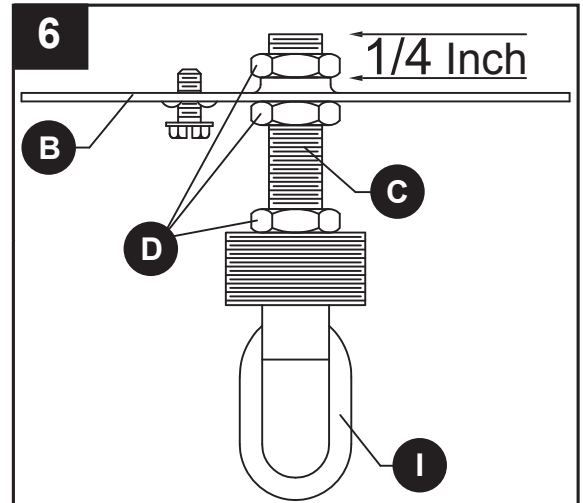
7. Connect mounting bracket (B) to the outlet box with short machine screws (BB). x 2

Hardware Used

BB Short Machine Screw



8. Thread chain (K) through screw collar ring (H) and canopy (A). Using the open chain links on chain (K), attach one end to screw collar loop (I) and the other end to upper fixture loop (J). Weave the fixture electrical and ground wires through every other chain link and pass through threaded nipple (C) into outlet box. Lower the screw collar ring (H) and canopy (A) over the chain (K).



ASSEMBLY INSTRUCTIONS

9. Wire connection guide:

Ground wire:

- **For installation in the United States:** Wrap ground wire from outlet box around ground screw preassembled on mounting bracket (B) no less than 2 in. from wire end. Tighten ground screw. If fixture is supplied with a ground wire, connect to outlet ground wire with a wire connector (AA).
- **For installation in Canada:** If fixture is supplied with ground wire, wrap ground wire around ground screw on mounting bracket (B). Tighten ground screw. Connect fixture ground wire to outlet ground wire with the wire connector (AA).

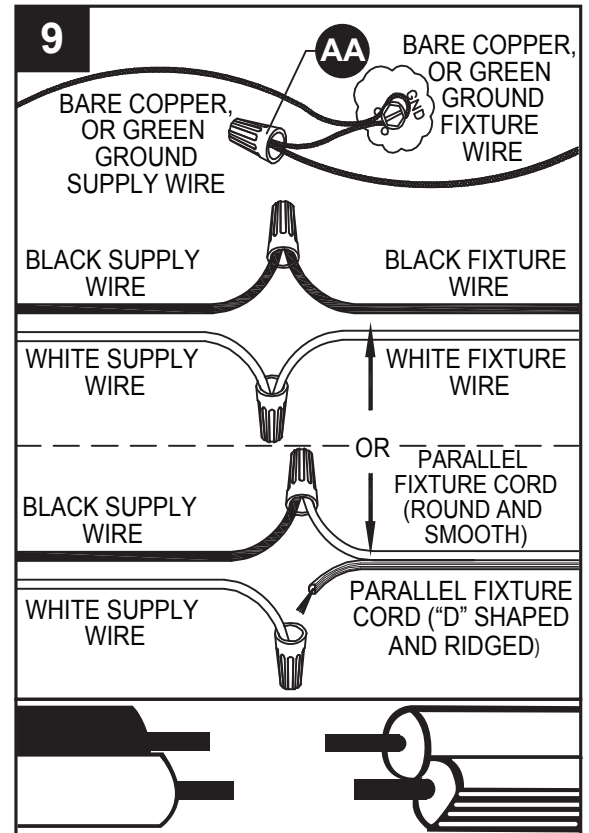
Supply wires:

- Connect the Neutral (White) supply wire from the outlet box to the Neutral fixture wire (White or Parallel Cord "D" shaped and ribbed).
- Connect the Hot (Black) supply wire from the outlet box to the Hot fixture wire (Black or Parallel Cord round and smooth).

NOTE:

Fixture wires will either be:

- Black and White.
- Parallel Cord SPT-1 lamp wire with one round smooth wire and one "D" shaped ribbed wire.



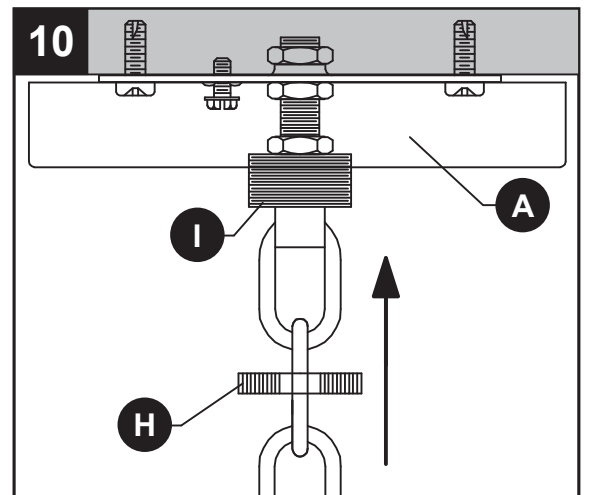
Hardware Used

AA Wire Connector



x 3

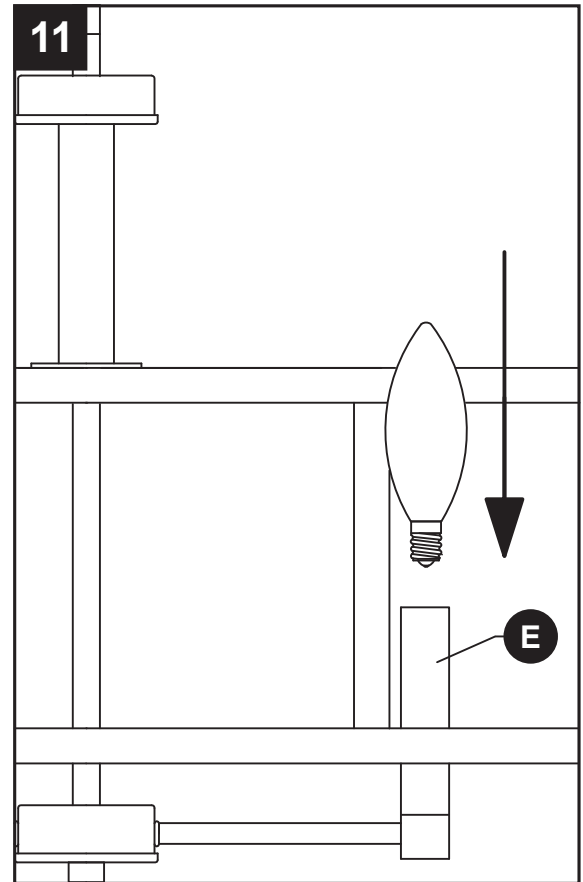
10. Pass canopy (A) over the screw collar loop (I). Attach screw collar ring (H) to screw collar loop (I) to secure canopy (A).



ASSEMBLY INSTRUCTIONS

11. Insert 60-watt max. candelabra-base bulb (not included) into socket (E).

Repeat for remaining sockets.



CARE AND MAINTENANCE

- Always be certain that electric current is turned off before cleaning this item.
- Use a soft, moist cloth with mild non-abrasive soap to clean fixture. Never use glass cleaner on fixture, as it will damage the metal finish.
- All glass shades may be washed in a towel-lined sink with warm water and mild soap. Do not wash shades in an automatic dishwasher.

TROUBLESHOOTING

PROBLEM	POSSIBLE CAUSE	CORRECTIVE ACTION
Fixture does not light.	1. Fixture may be wired incorrectly. 2. Worn or broken bulb.	1. Check wiring. 2. Replace bulb.

WARRANTY

Kichler Lighting warrants that its products will be free from defects in material and workmanship for one (1) year from the date of purchase by the Original Purchaser.

To replace a product that has a warranted defect, the Original Purchaser shall return any allegedly defective parts or products to the authorized Kichler distributor that the product was purchased from with PROOF OF PURCHASE, Original Purchaser's name and return address and a description of the claimed product defect.

If any of the warranted products are found by Kichler, in its sole discretion, to be defective, such products will, at Kichler's sole option and cost, be replaced, repaired or refunded less an amount directly attributable to Original Purchaser's prior use of the product. Kichler will return the repaired or replaced product prepaid freight. This warranty does not cover labor or other costs or expenses to remove or install any defective, repaired or replaced product.

The parties hereto expressly agree that Original Purchaser's sole and exclusive remedy against Kichler shall be for the repair, replacement or refund of defective products as provided herein. This warranty extends only to product ownership by the Original Purchaser; is not transferable whether to heirs, subsequent owners, or otherwise; and is void if the Original Purchaser ceases to own the product.

This warranty does not apply to any products that have been subjected to misuse, mishandling, misapplication, connected to voltage at more than 5% above standard North American voltage, unusual use (including but not limited to use in an environment where the annual average ambient operating temperature is below 27 or above 95 degrees Fahrenheit), neglect (including but not limited to improper maintenance), accident, acts of god such as high winds, improper installation or care, failure to follow the Product's written instructions for normal use and care, improper packaging of products returned to Kichler, modification (including but not limited to use of unauthorized parts or attachments), or adjustment or repair. Significant product exposure to chemicals, harsh cleaners, salt water or salt air will void any and all warranties on exterior finishes. This warranty only applies when all components, including transformers, have been provided by Kichler. Substituting another manufacturer's product and/or components will render the warranty completely void.

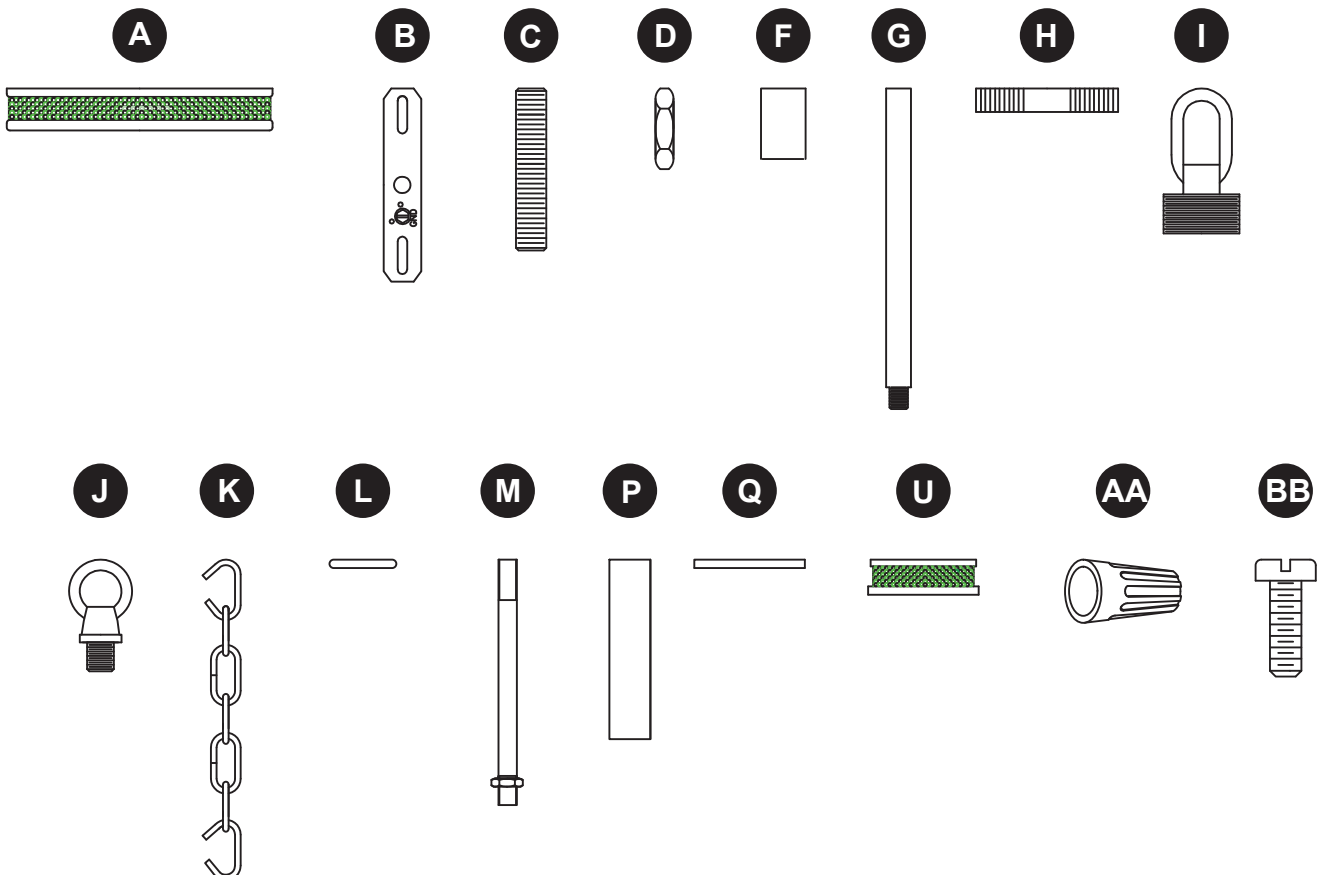
THIS WARRANTY GIVES YOU SPECIFIC LEGAL RIGHTS. YOU MAY ALSO HAVE OTHER RIGHTS, WHICH VARY FROM STATE TO STATE. SOME STATES DO NOT ALLOW LIMITATIONS ON HOW LONG AN IMPLIED WARRANTY LASTS OR THE EXCLUSION OR LIMITATION OF INCIDENTAL OR CONSEQUENTIAL DAMAGES SO THE ABOVE LIMITATIONS OR EXCLUSIONS MAY NOT APPLY TO YOU.

THE FOREGOING WARRANTY IS IN LIEU OF ALL OTHER WARRANTIES, EXPRESS OR IMPLIED, INCLUDING THOSE OF MERCHANTABILITY, FITNESS FOR ANY PARTICULAR PURPOSE OR INFRINGEMENT. ORIGINAL PURCHASER SHALL IN NO EVENT BE ENTITLED TO, AND KICHLER LIGHTING SHALL NOT BE LIABLE FOR, INDIRECT, SPECIAL, INCIDENTAL OR CONSEQUENTIAL DAMAGES OF ANY NATURE, INCLUDING, BUT NOT LIMITED TO LOSS OF PROFIT, PROMOTIONAL AND/OR MANUFACTURING EXPENSES, OVERHEAD, INJURY TO REPUTATION AND/OR LOSS OF CUSTOMERS.

REPLACEMENT PARTS LIST

For replacement parts, call our customer service department at 1-800-554-6504, 8 a.m. - 4:30 p.m., EST, Monday - Friday.

PART	DESCRIPTION	PART #
A	Canopy	C34833
B	Mounting Bracket	XBAR01
C	Threaded Nipple	TN18200
D	Hex Nut	NUT18
F	Coupling	C34832
G	Threaded Pipe	PIPEX12-PN
H	Screw Collar Ring	SCG-PN
I	Screw Collar Loop	SCL-PN
J	Fixture Loop	TLOOP07-PN
K	Chain	CHAIN-PN
L	Decorative Tube	CHECK-02-PN
M	Support Pipe	SP34832
P	Support Pipe Cover	DT100X425-PN
Q	Sub-Canopy Cover	SCC34832
U	Sub-Canopy	SC34832
AA	Wire Connector	WC001
BB	Short Machine Screw	SCR832X050



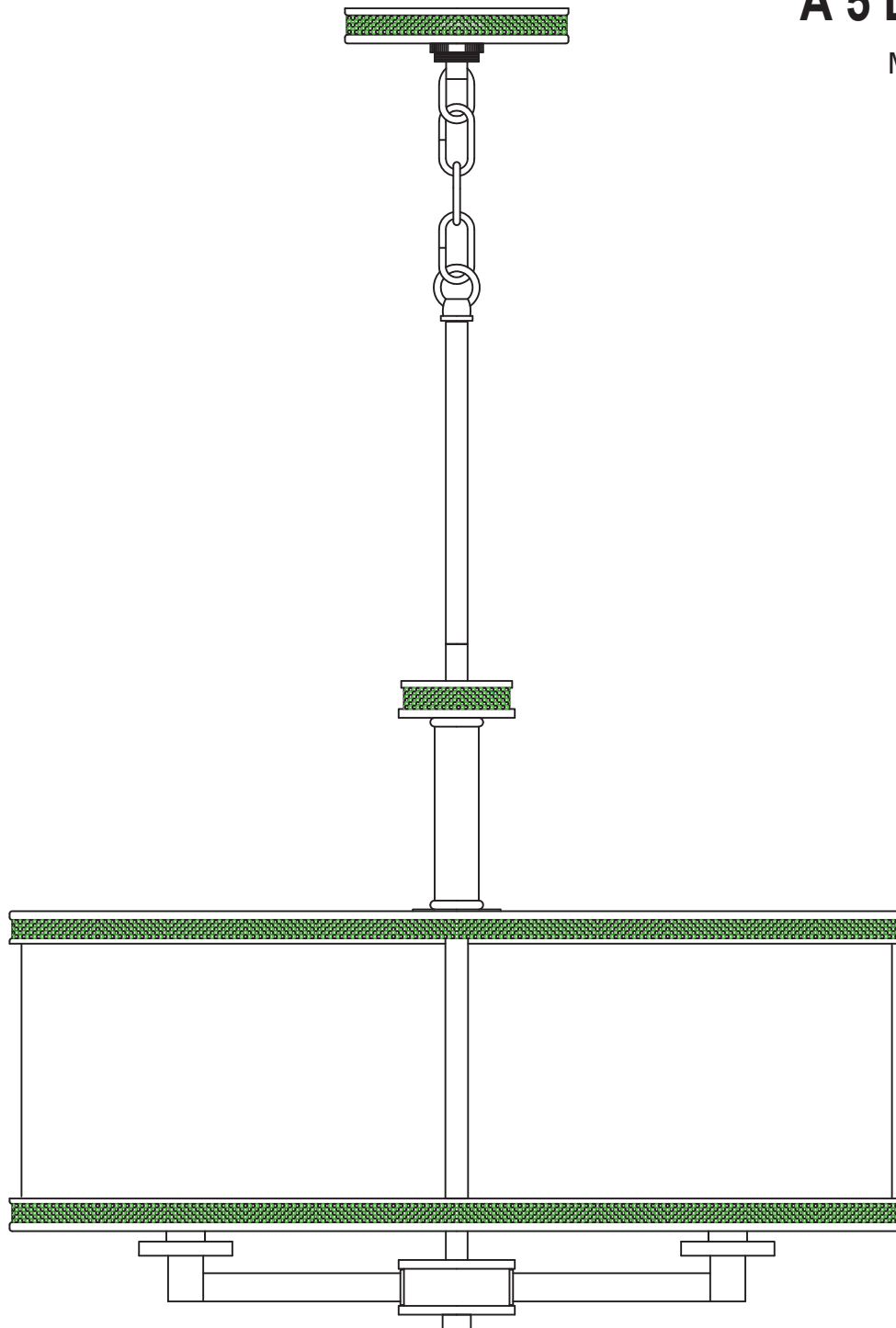
KICHLER®

Kichler® es una marca registrada de The L.D. Kichler Co. Todos los derechos reservados.

ARTICLE #0810289

LUMINAIRE SUSPENDU À 5 LUMIÈRES

MODÈLE #34832



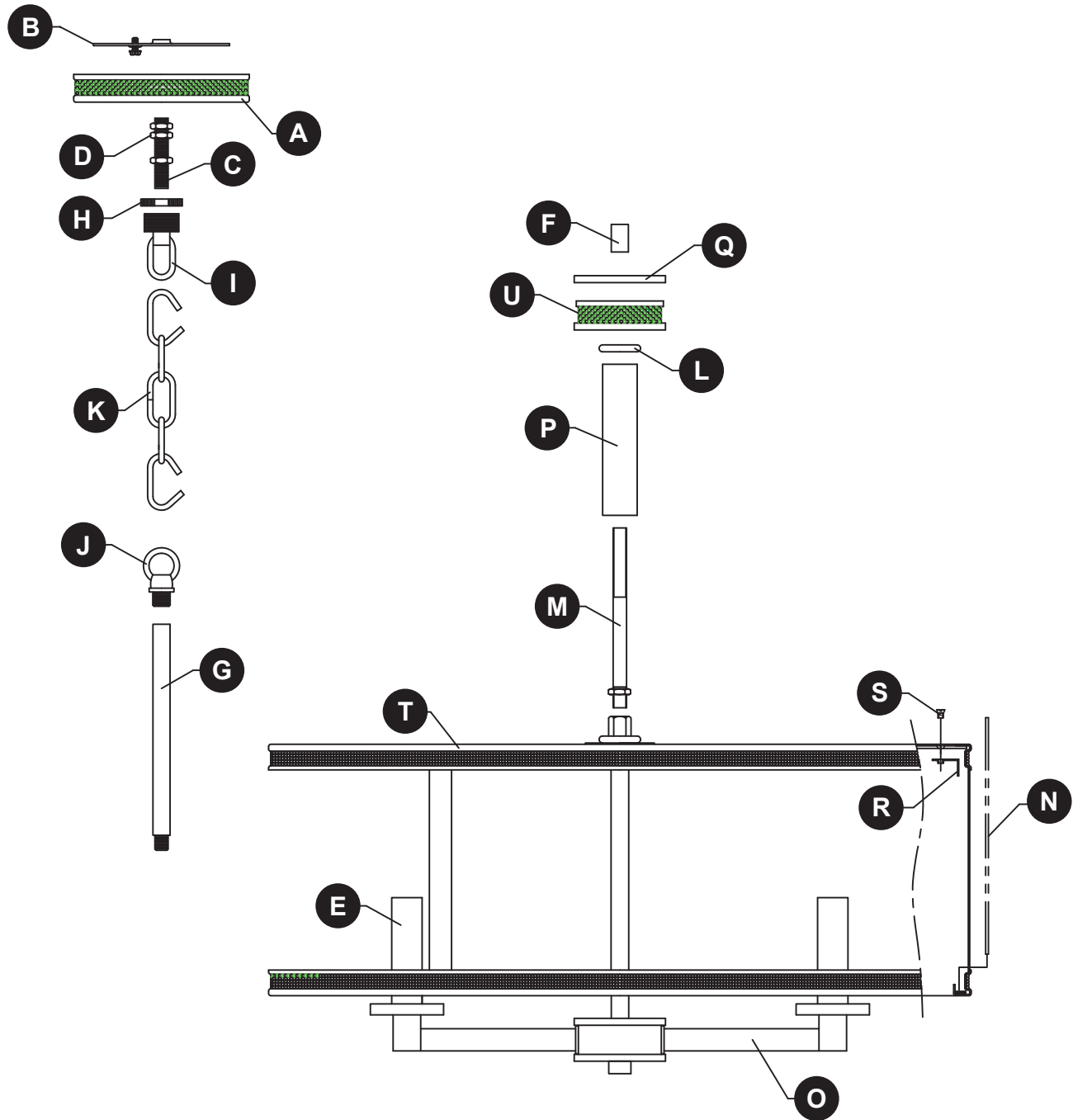
JOIGNEZ VOTRE REÇU ICI

Numéro de série _____ Date d'achat _____



Des questions, des problèmes, des pièces manquantes? Avant de retourner le produit à votre détaillant, appelez notre service à la clientèle au **1-800-554-6504**, entre 8 h et 16 h 30 (HNE) du lundi au vendredi.

CONTENU DE L'EMBALLAGE

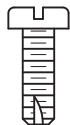


PIÈCE	DESCRIPTION	QTÉ
A	Pavillon	1
B	Support de fixation	1
C	Raccord fileté	1
D	Écrou hexagonal	3
E	Douille	5
F	Raccord	1
G	Tube fileté	1
H	Bague de l'anneau du pavillon	1
I	Anneau de suspension du pavillon	1
J	Anneau de suspension du luminaire	1
K	Chaîne	1

PIÈCE	DESCRIPTION	QTÉ
L	Bague décoratif	1
M	Tube de soutien	1
N	Panneau en verre	3
O	Assemblage douille	1
P	Plaque de finition du tube de soutien	1
Q	Plaque de finition du sous-pavillon	1
R	Support du verre	3
S	Vis pour support du verre	3
T	Cage du luminaire	1
U	Sous-pavillon	1

AA

Capuchon
de connexion
Qté : 3

BB


Vis à
métaux
courte
Qté : 2

CONSIGNES DE SÉCURITÉ

Veillez vous assurer de lire et de comprendre l'intégralité du présent guide avant d'assembler, d'utiliser ou d'installer ce produit.

AVERTISSEMENT

- **IMPORTANT** : Coupez l'électricité avant TOUTE manipulation.
- Accédez au panneau central de disjoncteurs ou de fusibles de votre demeure et placez l'interrupteur principal en position d'arrêt (« OFF »).
- Placez l'interrupteur mural en position d'arrêt (« OFF »). Si le luminaire à remplacer est doté d'un interrupteur à bouton ou à chaîne, placez-le en position d'arrêt (« OFF »).
- N'utilisez pas d'ampoules dont la puissance dépasse la puissance nominale indiquée sur ce luminaire.
- Proposition 65 de la Californie

 **AVERTISSEMENT**: ce produit peut vous exposer au plomb, ce qui est reconnu par l'État de Californie comme cause de cancer, d'anomalies congénitales ou d'autres dommages à la reproduction. Pour plus d'informations, visitez www.p65warnings.ca.gov

ATTENTION

- Si vous avez des doutes à propos de l'installation, ou si le luminaire ne fonctionne pas correctement, veuillez communiquer avec un électricien qualifié.
- Toutes les pièces doivent être utilisées tel qu'il est indiqué dans ces instructions. Ne remplacez pas les pièces, n'en laissez pas de côté et ne les utilisez pas si elles sont usées ou brisées. Le non-respect de ces instructions peut annuler l'homologation ETL ou C.S.A. du luminaire.

PRÉPARATION

Avant de commencer l'assemblage du produit, assurez-vous que toutes les pièces sont présentes. Comparez les pièces avec la liste du contenu de l'emballage et la liste de la quincaillerie. En cas de pièces manquantes ou endommagées, ne tentez pas d'assembler le produit.

Temps d'assemblage approximatif : de 30 à 60 minutes.

Outils nécessaires pour l'assemblage (non inclus) : tournevis cruciforme, tournevis à tête plate, pinces à dénuder, ruban isolant, escabeau et lunettes de sécurité.

INSTRUCTIONS POUR L'ASSEMBLAGE

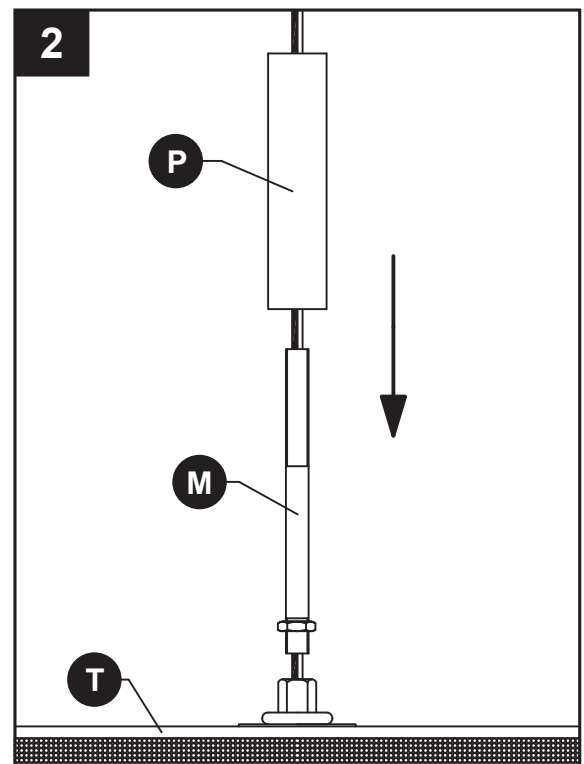
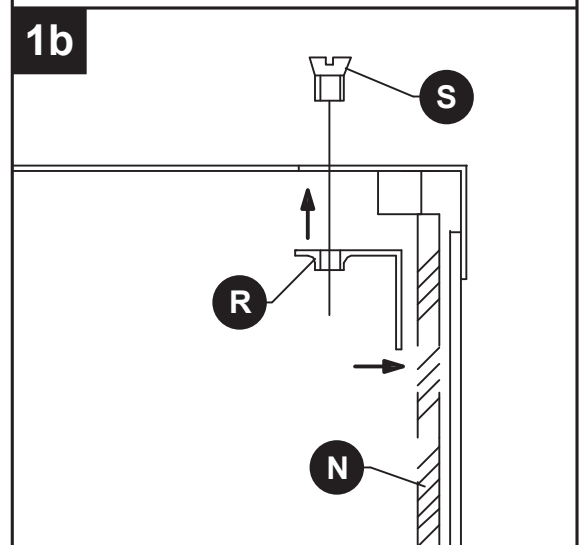
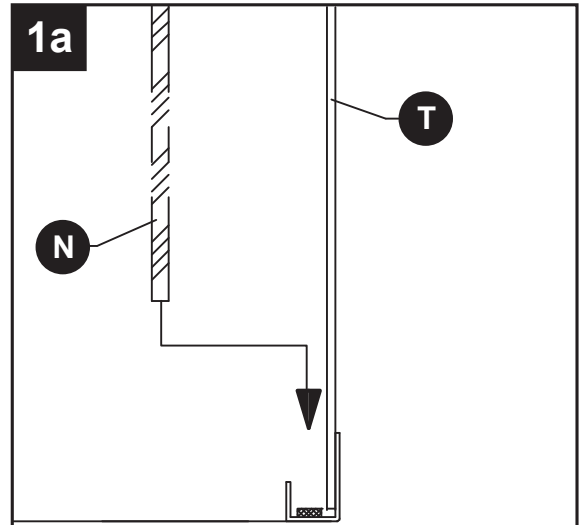
1. Placez le panneau de verre (N) à l'intérieur de la cage du luminaire (T) de façon à ce qu'il repose à l'intérieur.

Placez le support du verre (R) contre le panneau de verre (N) et fixez-le à l'aide d'une vis pour support du verre (S).

Répétez l'opération pour les panneaux en verre restants.

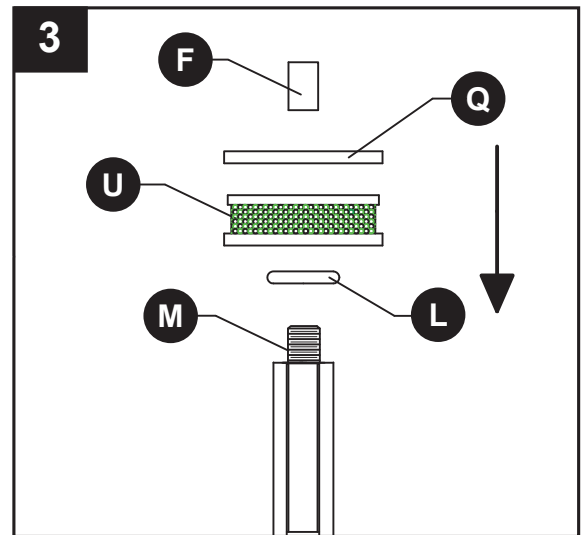
2. Vissez le tube de soutien (M) dans la cage du luminaire (T). Ensuite, placez la plaque de finition du tube de soutien (P) sur le tube de soutien (M).

Remarque : le câble électrique devra être tiré à travers les différents éléments au fur et à mesure de leur montage, lors de cette étape et des suivantes.

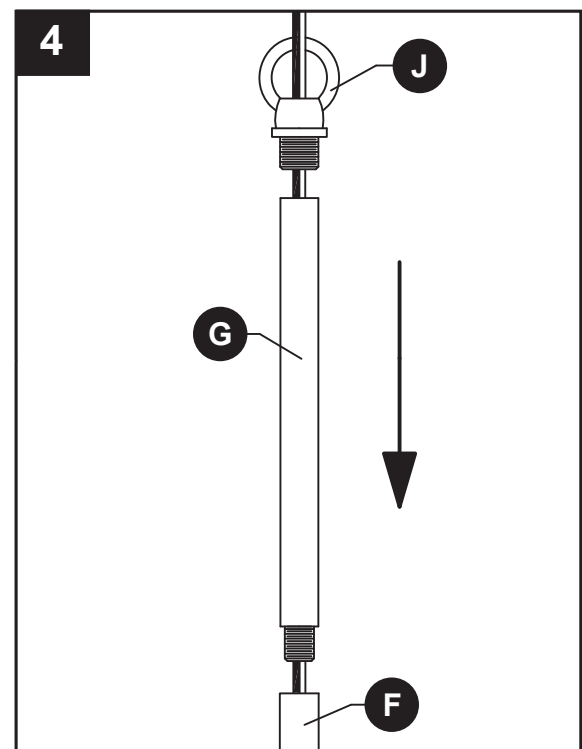


INSTRUCTIONS POUR L'ASSEMBLAGE

3. Placez l'anneau décoratif (L), le sous-pavillon (U) et le capuchon du sous-pavillon (Q) sur le tube de soutien (M) et fixez à l'aide du raccord (F).



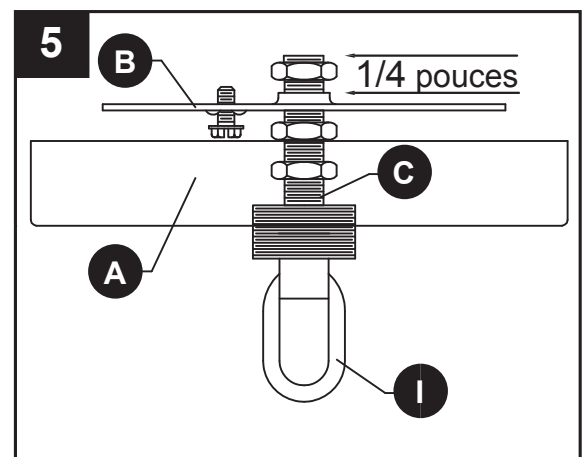
4. Vissez l'anneau de suspension du luminaire (J) sur le tube fileté (G). Vissez le tube fileté (G) dans le raccord (F).



5. Positionnez le raccord fileté (C) dans le support de fixation (B) de sorte que, une fois le montage effectué :

- le raccord fileté (C) dépasse d'au moins $\frac{1}{4}$ po (6,35 mm) au-delà de la partie centrale saillante du support (B) ;
- la hauteur du raccord fileté (C) soit positionnée de façon à laisser la moitié du filetage extérieur de l'anneau de suspension du pavillon (I) dépasser hors du pavillon (A), une fois monté.

Remarque: Le pavillon n'est nécessaire que pour déterminer la position du raccord fileté et de l'anneau de suspension du luminaire. Il sera installé plus tard.



INSTRUCTIONS POUR L'ASSEMBLAGE

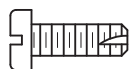
6. Lorsque les positions correctes du raccord fileté (C) et du support (B) ont été déterminées, fixez à l'aide de 3 écrous hexagonaux (D), comme suit :

- Vissez le 1er écrou hexagonal (D) sur le raccord fileté (C) et serrez-le contre la partie saillante du support (B).
- Vissez le 2e écrou hexagonal (D) sur le raccord fileté (C) et serrez-le contre la partie plate du support de fixation (B).
- Vissez le 3e écrou hexagonal (D) sur le raccord fileté (C) et serrez-le contre l'anneau de suspension du pavillon (I).

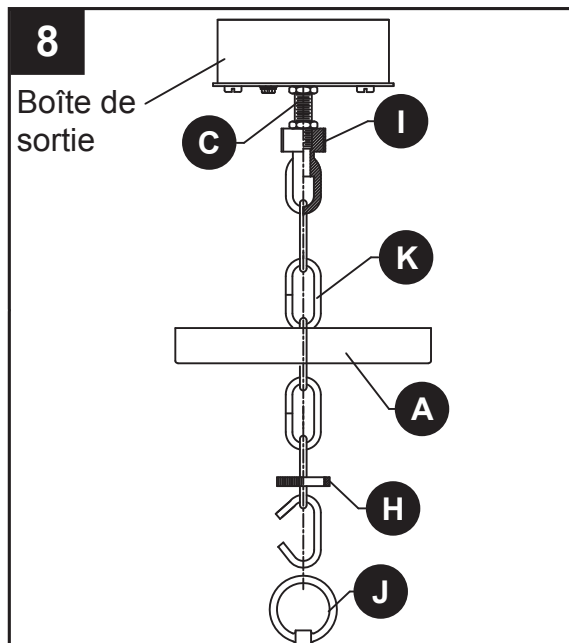
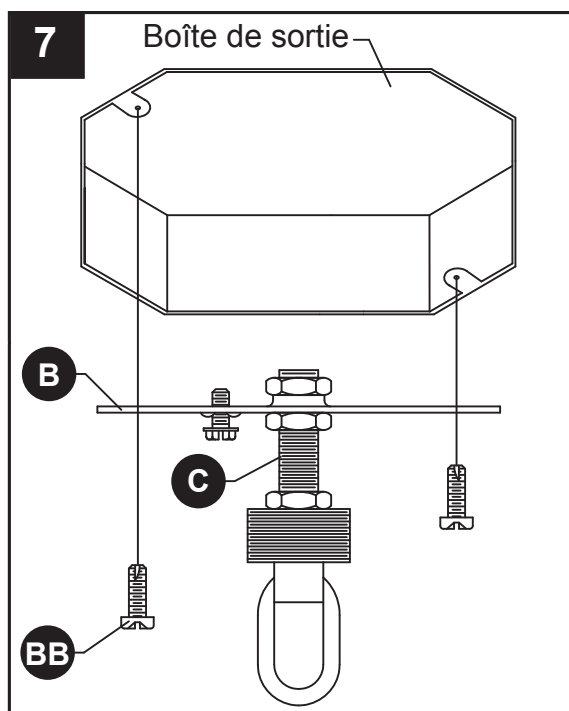
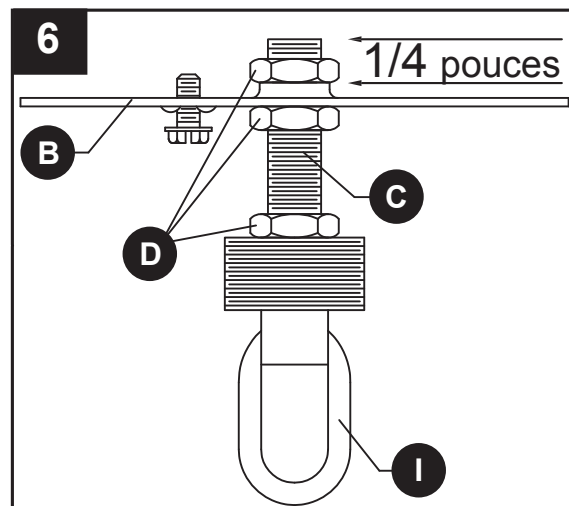
7. Fixez le support de fixation (B) à la boîte de sortie à l'aide des vis à métaux courtes (BB).

Quincaillerie utilisée

BB Vis à métaux courte x 2



8. Faites passer la chaîne (K) à travers la bague de collier à anneau (H) et le couvercle (A). À l'aide des maillons ouverts, fixez une extrémité de la chaîne (K) au collier à anneau de suspension (I) et l'autre extrémité à l'anneau de suspension (J) supérieur. Faites passer les fils électriques et les fils de mise à la terre du luminaire dans un maillon de la chaîne sur deux et à travers la tige fileté (C), puis dans la boîte de sortie. Placez la bague du collier à anneau (H) et le couvercle (A) sur la chaîne (K).



INSTRUCTIONS POUR L'ASSEMBLAGE

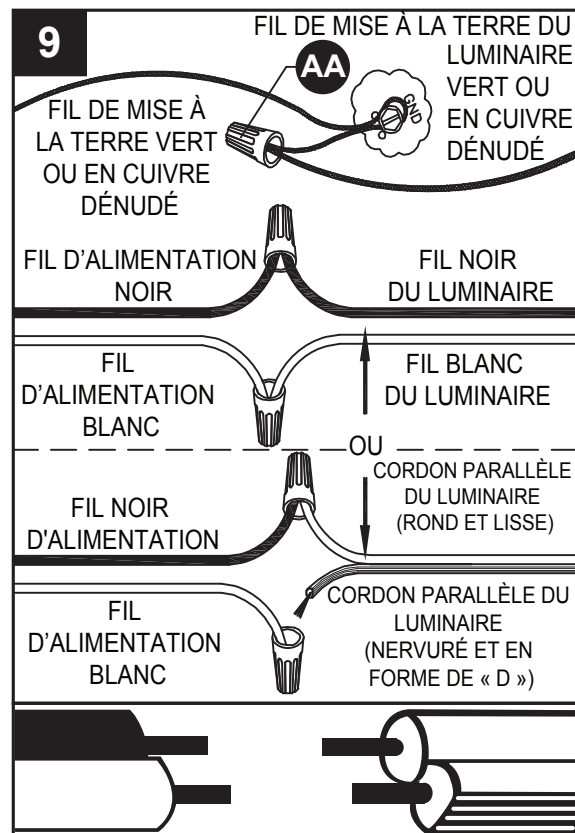
9. Guide de raccordement électrique

Fil de mise à la terre :

- **Pour une installation aux États-Unis :** enroulez le fil de mise à la terre provenant de la boîte de sortie autour de la vis de mise à la terre située sur le support de fixation (B), à au moins 5,08 cm de l'extrémité du fil. Serrez la vis de mise à la terre. Si le luminaire est muni d'un fil de mise à la terre, raccordez-le au fil de mise à la terre de la boîte de sortie à l'aide d'un capuchon de connexion (AA).
- **Pour une installation au Canada :** si le luminaire est muni d'un fil de mise à la terre, enroulez-le autour de la vis de mise à la terre située sur le support de fixation (B). Serrez la vis de mise à la terre.

Fils d'alimentation :

- Raccordez le fil d'alimentation neutre (blanc) de la boîte de sortie au fil neutre du luminaire (fil blanc ou cordon parallèle nervuré en forme de « D »).
- Raccordez le fil d'alimentation noir chargé de la boîte de sortie au fil chargé du luminaire (fil noir ou cordon parallèle rond et lisse).



REMARQUE :

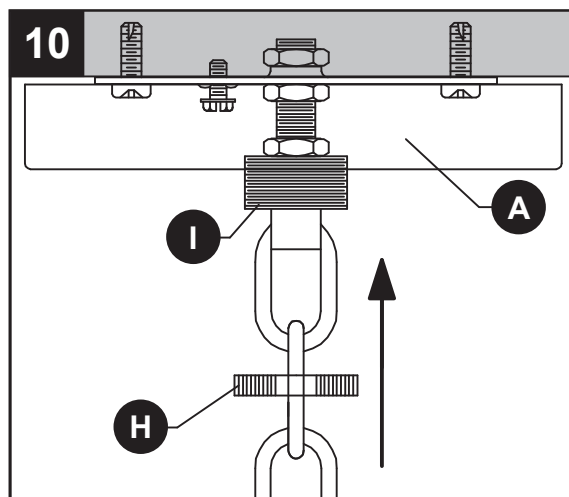
- Les fils du luminaire peuvent être :
- noir et blanc;
 - cordon parallèle de type SPT-1 muni d'un fil rond et lisse et d'un fil nervuré en forme de « D ».

Quincaillerie Utilisée

AA Capuchon de connexion



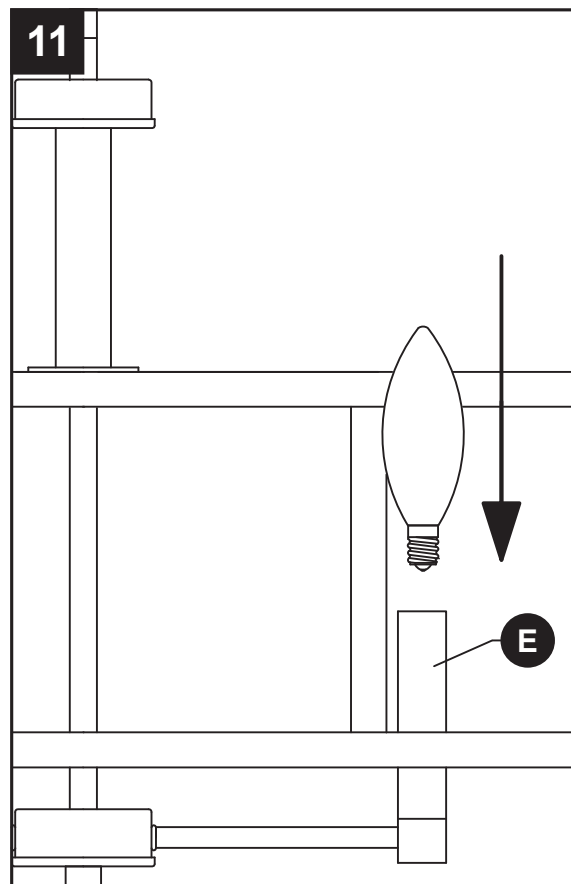
10. Faites passer le pavillon (A) sur l'anneau de suspension du pavillon (I). Attachez la bague de l'anneau du pavillon (H) à l'anneau de suspension du pavillon (I) pour fixer le pavillon (A).



INSTRUCTIONS POUR L'ASSEMBLAGE

11. Insérez une ampoule à culot candélabre de 60 watts max. (fournie) dans la douille (E).

Répétez l'opération pour les douilles restantes.



ENTRETIEN

- Vérifiez toujours que le courant est coupé avant de nettoyer le luminaire.
- Utilisez un linge doux et humide ainsi qu'un savon non abrasif. N'utilisez jamais de nettoyant pour vitres; vous risqueriez d'endommager le fini métallique du luminaire.
- Tous les abat-jour en verre peuvent être nettoyés dans un évier couvert de serviettes, à l'aide d'eau tiède et de savon doux. Ne lavez pas les abat-jour dans un lave-vaisselle.

DÉPANNAGE

PROBLÈME	CAUSE POSSIBLE	MESURE CORRECTIVE
Le luminaire ne s'allume pas.	1. Le luminaire est mal branché. 2. L'ampoule est usée ou brisée.	1. Vérifiez si le luminaire est bien branché. 2. Remplacez l'ampoule.

GARANTIE

Kichler Lighting garantit que ses produits seront libres de tout vice de fabrication ou défaut matériel pendant un (1) an à compter de la date d'achat par l'acheteur initial.

Pour remplacer un produit porteur d'un défaut couvert par la garantie, l'acheteur initial doit retourner tout produit ou pièce supposés défectueux au distributeur Kichler agréé où le produit a été acheté avec une PREUVE D'ACHAT, le nom de l'acheteur initial, l'adresse de retour et une description du défaut constaté sur le produit.

Si Kichler juge, à sa seule discrétion, qu'un des produits garantis est défectueux, ledit produit, au seul choix de Kichler et à ses frais, sera remplacé, réparé ou remboursé moins une retenue correspondant à l'utilisation antérieure du produit par l'acheteur original. Kichler retournera le produit réparé ou remplacé en port prépayé. Cette garantie ne couvre pas la main d'œuvre ni les coûts et dépenses associés au retrait ou à l'installation d'un produit défectueux, réparé ou remplacé.

Les parties aux présentes acceptent que le seul et unique recours de l'acheteur initial à l'encontre de Kichler se limite à la réparation, au remplacement ou au remboursement des produits défectueux tel qu'ici prévu. Cette garantie s'applique uniquement lorsque le produit est la propriété de l'acheteur initial ; elle n'est pas transférable aux héritiers, aux propriétaires subséquents ou de toute autre manière ; elle est nulle si l'acheteur original cesse d'être le propriétaire du produit.

Cette garantie ne s'applique pas aux produits qui ont été soumis à un usage abusif, une manipulation inadéquate, un usage impropre, qui ont été connectés à un voltage de plus de 5 % supérieur au voltage nord américain, qui ont subi un usage inhabituel (y compris mais sans s'y limiter un usage dans un environnement où la température ambiante moyenne annuelle est inférieure à 27 °F [-2,8 °C] ou supérieure à 95 °F [35 °C]), la négligence (y compris mais sans s'y limiter un mauvais entretien), un accident, des catastrophes naturelles telles que des vents violents, une installation ou un entretien inappropriés, le non suivi des instructions écrites d'utilisation normale et d'entretien du produit, une modification (y compris mais sans s'y limiter l'utilisation de pièces ou d'accessoires non autorisés), ou encore un réglage ou une réparation. L'exposition significative du produit à des produits chimiques, des nettoyeurs agressifs, l'eau salée ou l'air salé annulera toutes garanties portant sur les finis extérieurs. Cette garantie ne s'applique qu'aux composants, y compris les transformateurs, qui ont été fournis par Kichler. La substitution par des produits ou composants provenant d'un autre fabricant rendra la garantie complètement nulle.

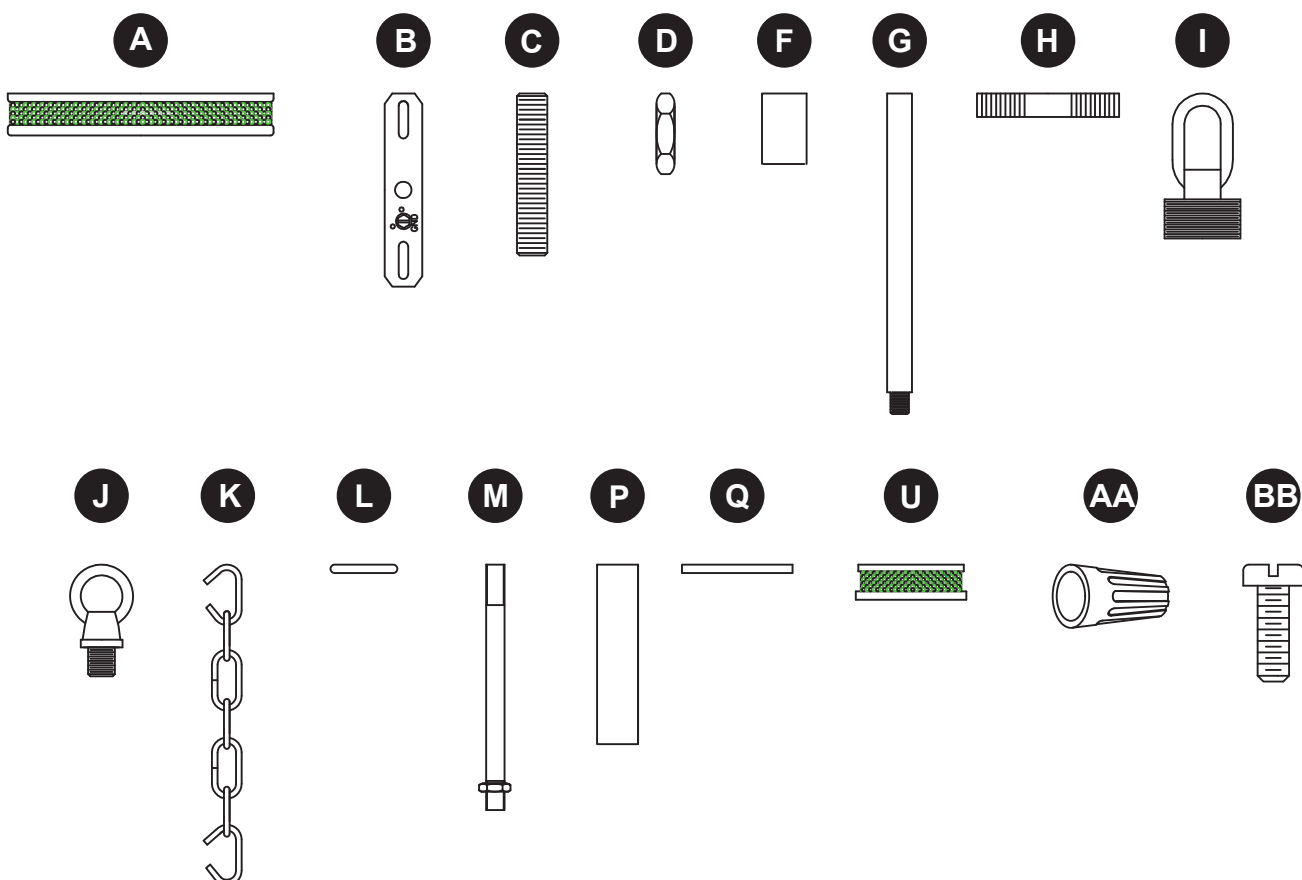
CETTE GARANTIE VOUS PROCURE DES DROITS LÉGAUX SPÉCIFIQUES. VOUS POUVEZ ÉGALEMENT DÉTENIR D'AUTRES DROITS QUI VARIENT SELON LES ÉTATS. CERTAINS ÉTATS N'AUTORISENT AUCUNE LIMITATION DE DURÉE D'UNE GARANTIE IMPLICITE, NI L'EXCLUSION OU LA LIMITATION DES DOMMAGES ACCESSOIRES OU CONSÉCUTIFS, IL EST DONC POSSIBLE QUE LES LIMITATIONS ET EXCLUSIONS ÉNONCÉES CI-DESSUS NE S'APPLIQUENT PAS À VOUS.

LA GARANTIE SUSMENTIONNÉE PRÉVAUT SUR TOUTE AUTRE GARANTIE, QU'ELLE SOIT EXPRESSE OU IMPLICITE, Y COMPRIS TOUTE GARANTIE DE QUALITÉ MARCHANDE, D'ADÉQUATION À UN USAGE PARTICULIER OU DE NON-CONTREFAÇON. L'ACHETEUR INITIAL NE PEUT EN AUCUN CAS PRÉTENDRE À INDEMNISATION POUR, ET KICHLER LIGHTING NE PEUT ÊTRE TENU RESPONSABLE DES DOMMAGES INDIRECTS, PARTICULIERS, ACCESSOIRES OU CONSÉCUTIFS DE TOUTE NATURE, Y COMPRIS MAIS SANS S'Y LIMITER LA PERTE DE PROFIT, LES DÉPENSES PROMOTIONNELLES ET/OU LES CHARGES DE FABRICATION, LES FRAIS GÉNÉRAUX, L'ATTEINTE À LA RÉPUTATION ET/OU LA PERTE DE CLIENTÈLE.

LISTE DES PIÈCES DE RECHANGE

Pour obtenir des pièces de rechange, appelez notre service à la clientèle au 1-800-554-6504, entre 8 h et 16 h 30 (HNE), du lundi au vendredi.

PIÈCE	DESCRIPTION	N° DE PIÈCE
A	Pavillon	C34833
B	Support de fixation	XBAR01
C	Raccord fileté	TN18200
D	Écrou hexagonal	NUT18
F	Raccord	C34832
G	Tube fileté	PIPEX12-PN
H	Bague de l'anneau du pavillon	SCG-PN
I	Anneau de suspension du pavillon	SCL-PN
J	Anneau de suspension du luminaire	TLOOP07-PN
K	Chaîne	CHAIN-PN
L	Bague décoratif	CHECK-02-PN
M	Tube de soutien	SP34832
P	Plaque de finition du tube de soutien	DT100X425-PN
Q	Plaque de finition du sous-pavillon	SCC34832
U	Sous-pavillon	SC34832
AA	Capuchon de connexion	WC001
BB	Vis à métaux courte	SCR832X050



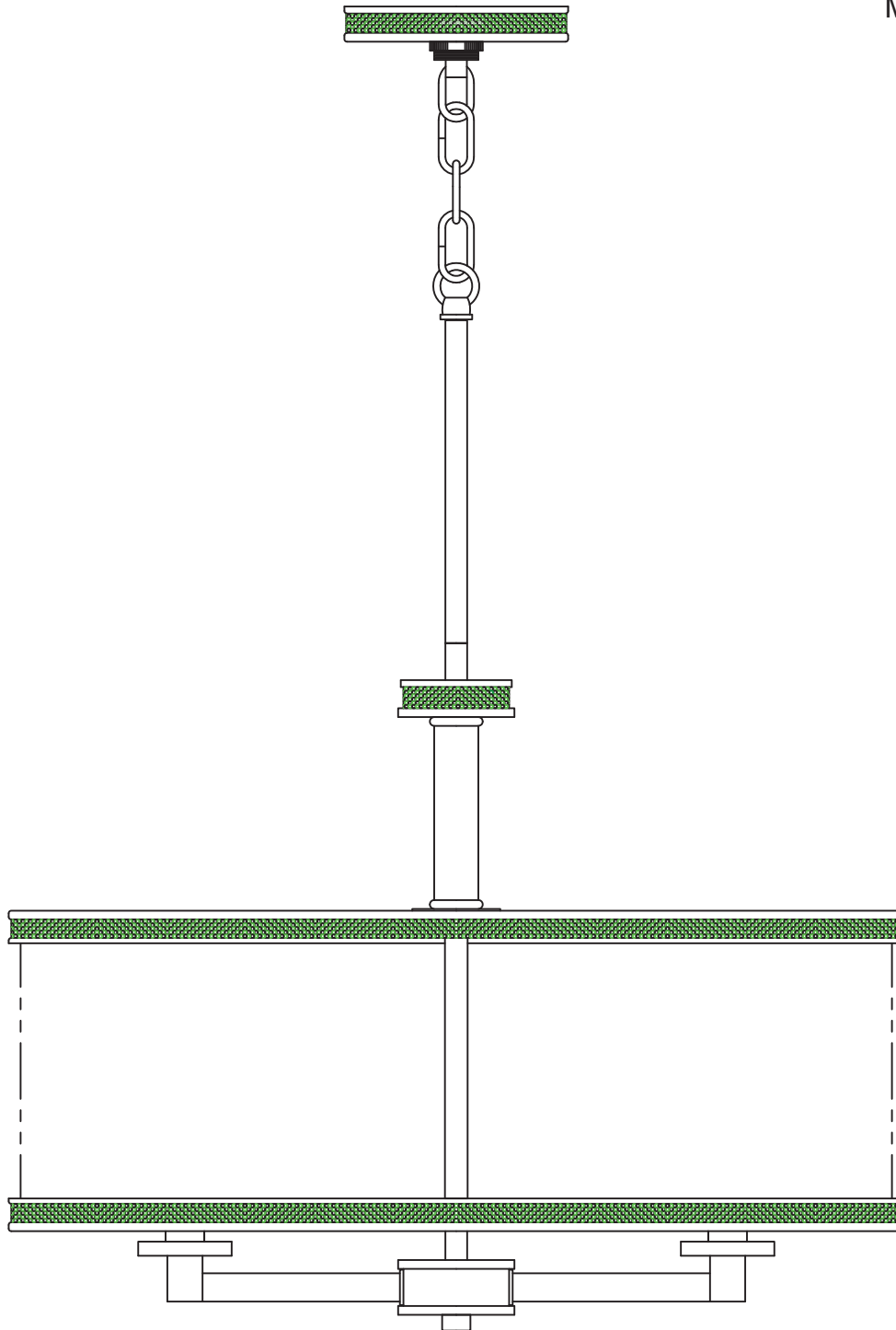
KICHLER®

Kichler® es una marca registrada de The L.D. Kichler Co. Todos los derechos reservados.

ARTÍCULO #0810289

LÁMPARA COLGANTE DE 5 LUCES

MODELO #34832



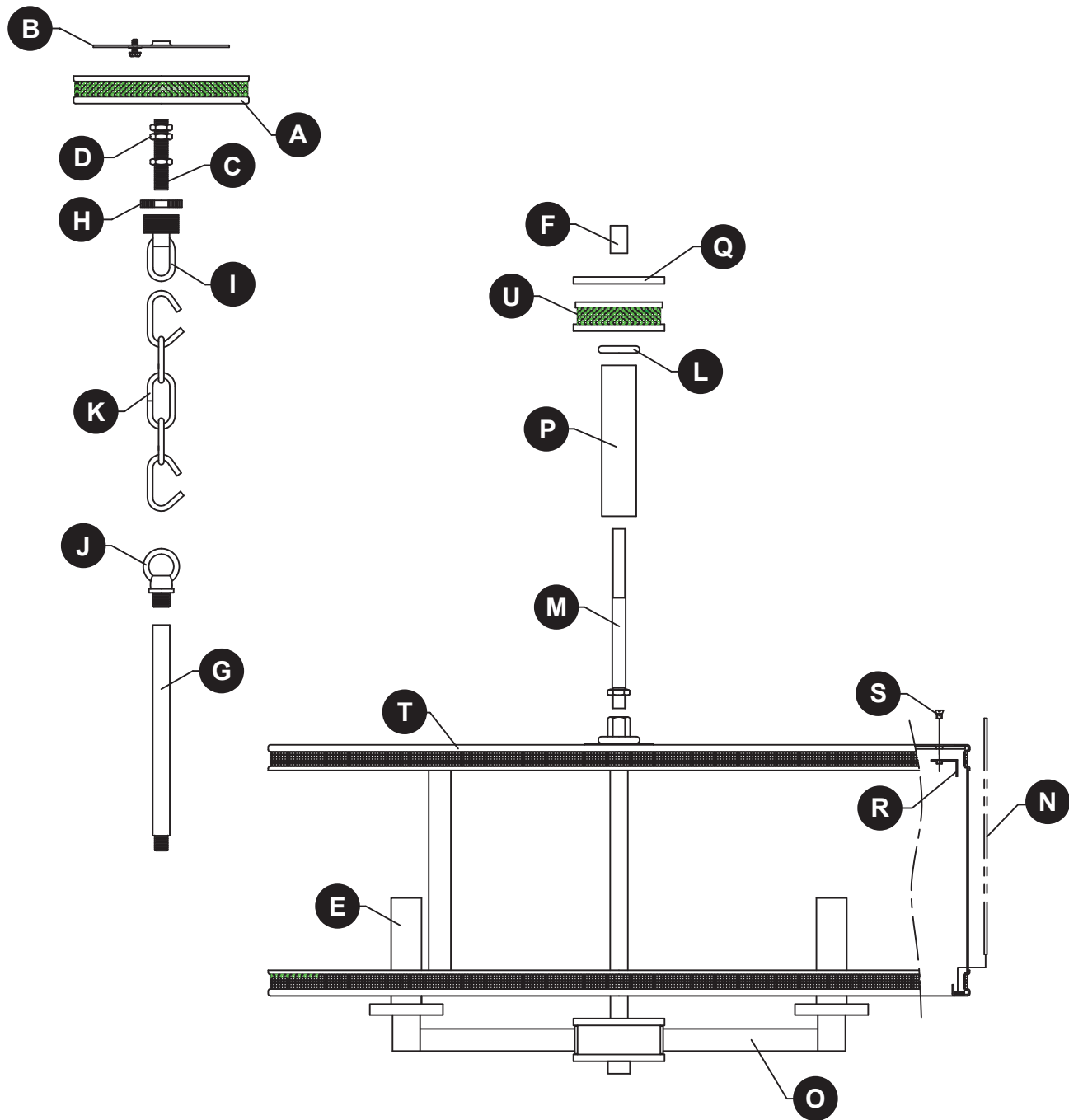
ADJUNTE SU RECIBO AQUÍ

Número de serie _____ Fecha de compra _____



¿Preguntas, problemas, piezas faltantes? Antes de devolverlo a la tienda, llame a nuestro departamento de servicio al cliente al **1-800-554-6504**, de 8:00 a.m. a 4:30 p.m. hora del Este (EST), de lunes a viernes.

CONTENIDO DEL PAQUETE

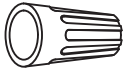


PIEZA	DESCRIPCIÓN	CANT
A	Cubierta	1
B	Soporte de montaje	1
C	Manguito roscado	1
D	Tuerca hexagonal	3
E	Portalámpara	5
F	Acoplamiento	1
G	Tubo roscado	1
H	Anillo de cuello roscado	1
I	Bucle de cuello roscado	1
J	Bucle para colgar la lámpara	1
K	Cadena	1

PIEZA	DESCRIPCIÓN	CANT
L	Anillo decorativa	1
M	Tubo de soporte	1
N	Panel de vidrio	3
O	Conjunto del portalámparas	1
P	Cubierta del tubo de soporte	1
Q	Cache de la cubierta baja	1
R	Soporte del vidrio	3
S	Tornillo del soporte del vidrio	3
T	Jaula de la lámpara	1
U	Cubierta baja	1

ADITAMENTOS

AA



Conector
de cables
Cant.: 3

BB




Tornillo
de la
cubierta
Cant.: 2

INFORMACIÓN DE SEGURIDAD

Lea y comprenda completamente este manual antes de intentar ensamblar, usar o instalar el producto.

ADVERTENCIA

- **IMPORTANTE:** NUNCA intente hacer trabajos sin desconectar el suministro eléctrico.
- Coloque el interruptor de alimentación principal en la posición “OFF” (APAGADO).
- Coloque el interruptor de la pared en la posición “OFF” (APAGADO). Si la lámpara que va a reemplazar posee un interruptor o cadena de tirador, colóquelos en la posición “OFF” (APAGADO).
- No utilice bombillas de un vataje mayor al especificado en esta lámpara.
- Prop. 65 de California

 **ADVERTENCIA:** Este producto puede exponerlo al plomo, lo cual es conocido en el Estado de California como causante de cáncer, defectos de nacimiento y otros daños al sistema reproductivo. Para obtener mayor información, visite www.p65warnings.ca.gov

PRECAUCIÓN

- Si tiene dudas sobre la instalación de esta lámpara, o si el funcionamiento de la misma falla por completo, sírvase ponerse en contacto con un electricista calificado y con licencia.
- Todas las piezas deben usarse como lo indican estas instrucciones. No reemplace las piezas, no omita piezas durante la instalación ni utilice piezas gastadas o rotas. El incumplimiento de esta indicación podría invalidar la calificación ETL de esta lámpara.

PREPARACIÓN

Antes de comenzar a ensamblar el producto, asegúrese de que todas las partes estén disponibles. Compare las partes con la lista de contenido del empaque y la lista de contenido de aditamentos para el ensamblaje. Si alguna pieza falta o está dañada, no intente ensamblar el producto.

Tiempo estimado de ensamblaje: 30 minutos a 1 hora.

Herramientas necesarias para el ensamblaje (no se incluyen): Destornillador Phillips, destornillador de cabeza plana, pinzas pelacables, cinta aislante, escalera, gafas de seguridad.

INSTRUCCIONES DE ENSAMBLAJE

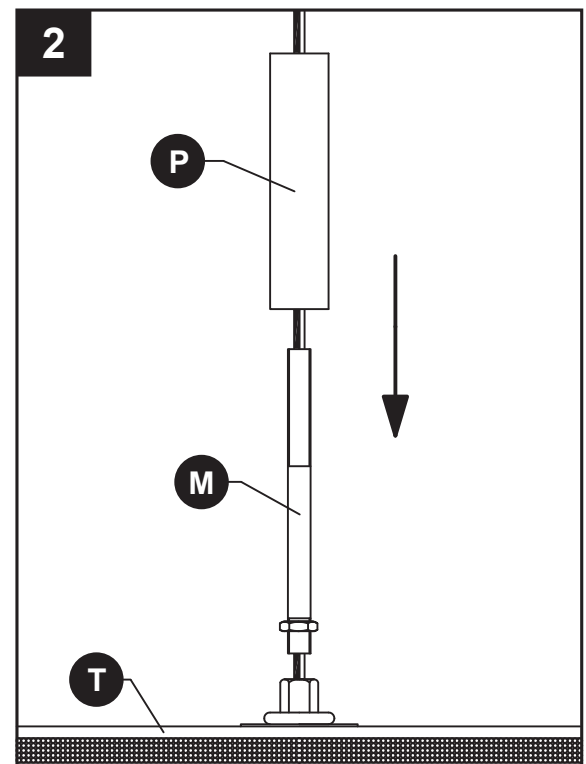
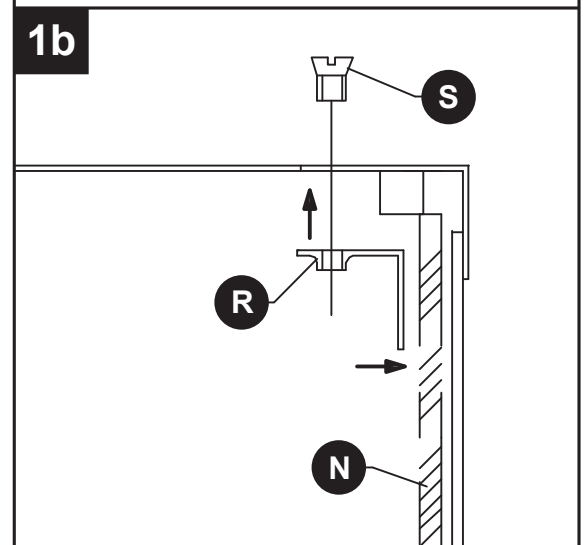
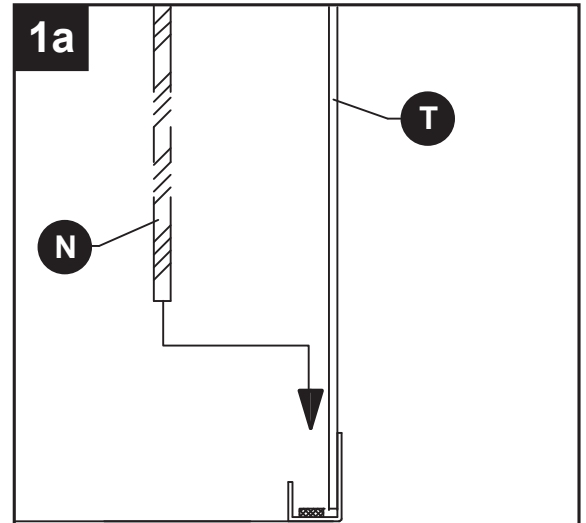
1. Coloque el panel de vidrio (N) dentro de la jaula de la lámpara (T) de modo que se apoye en el interior.

Coloque el soporte del vidrio (R) contra el panel de vidrio (N) y fíjelo en su lugar con un tornillo para el soporte del vidrio (S).

Repita para los paneles de vidrio restantes.

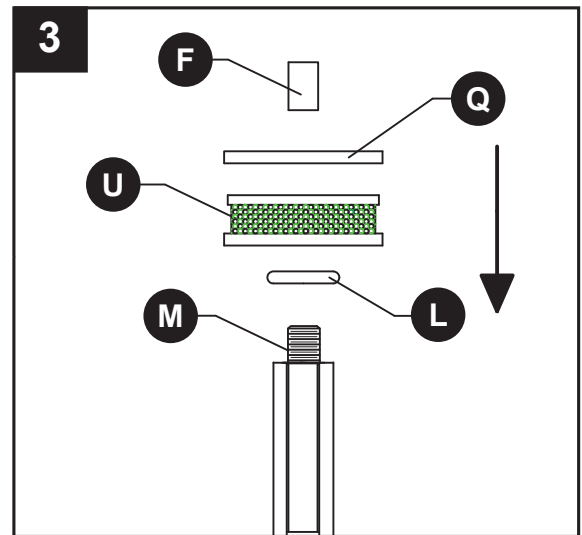
2. Atornille el tubo de soporte (M) a la jaula de la lámpara (T). Después baje la cubierta del tubo de soporte (P) sobre el tubo de soporte (M).

Nota: Se deberá tirar del cable eléctrico a través de las partes individuales a medida de que se instalan en este paso y en pasos posteriores.

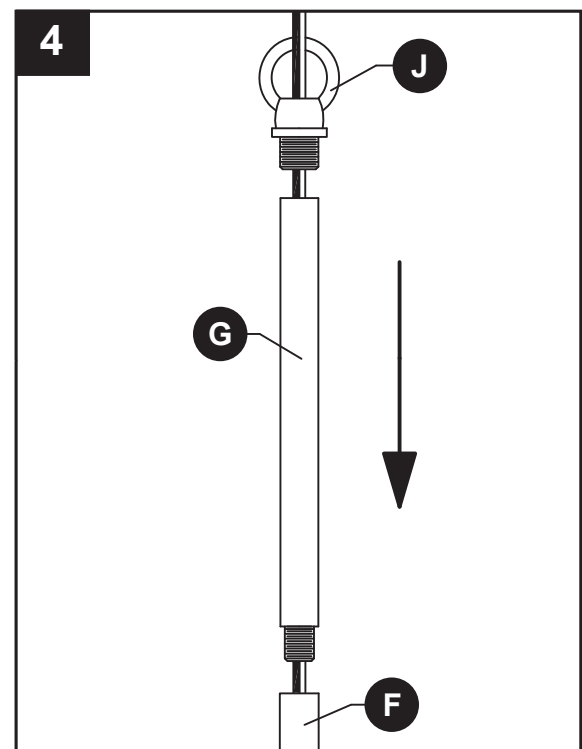


INSTRUCCIONES DE ENSAMBLAJE

3. Baje el aro decorativo (L), la cubierta baja (U) y la tapa de la cubierta baja (Q) sobre el tubo de soporte (M) y fíjelo con el acoplamiento (F).

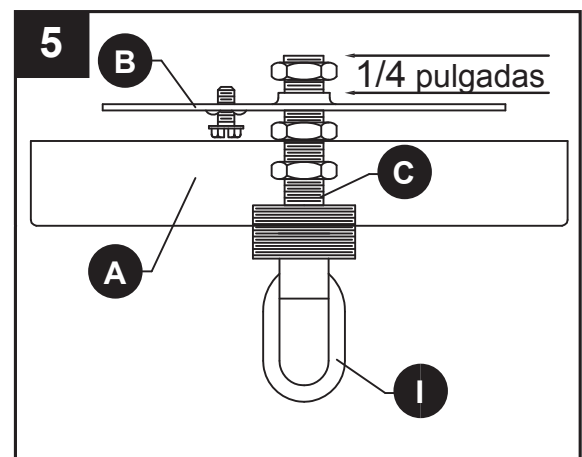


4. Atornille el aro de suspensión (J) al tubo roscado (G). Atornille el tubo roscado (G) al acoplamiento (F).



5. Coloque el manguito roscado (C) en el soporte de montaje (B), de manera que al quedar montado:

- El manguito roscado (C) sobresalga un mínimo de 6.35 mm (1/4 pulgada) encima de la porción central elevada del soporte (B).
- La altura del manguito roscado (C) esté colocada de manera que la mitad de las roscas exteriores del bucle de cuello roscado (I) sobresalga encima de la cubierta (A) cuando esté montada.



Nota: La cubierta se necesita solamente para determinar la posición del manguito roscado y del aro para colgar la lámpara. Se instalará más tarde.

INSTRUCCIONES DE ENSAMBLAJE

6. Una vez se haya determinado la posición adecuada del manguito roscado (C) y del soporte (B), fíjelos con 3 tuercas hexagonales (D) como se indica a continuación:

- Atornille la primera tuerca hexagonal (D) al manguito roscado (C) y apriétela contra la porción que sobresale del soporte (B).
- Atornille la segunda tuerca hexagonal (D) al manguito roscado (C) y apriétela contra la porción plana del soporte de montaje (B).
- Atornille la tercera tuerca hexagonal (D) al manguito roscado (C) y apriétela contra el bucle de cuello roscado (I).

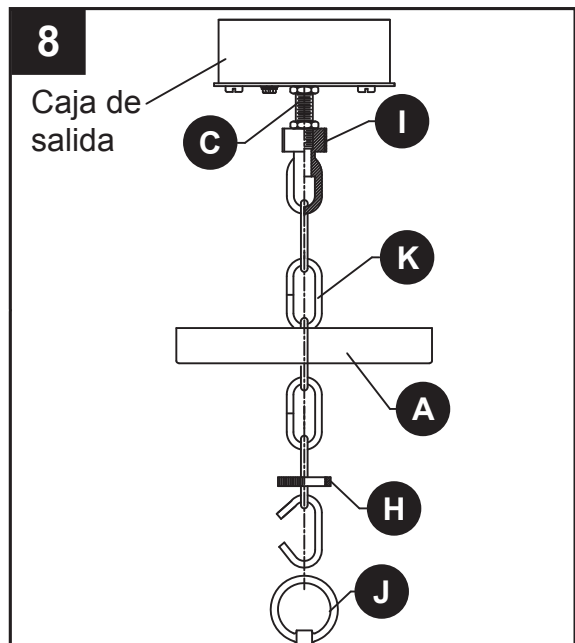
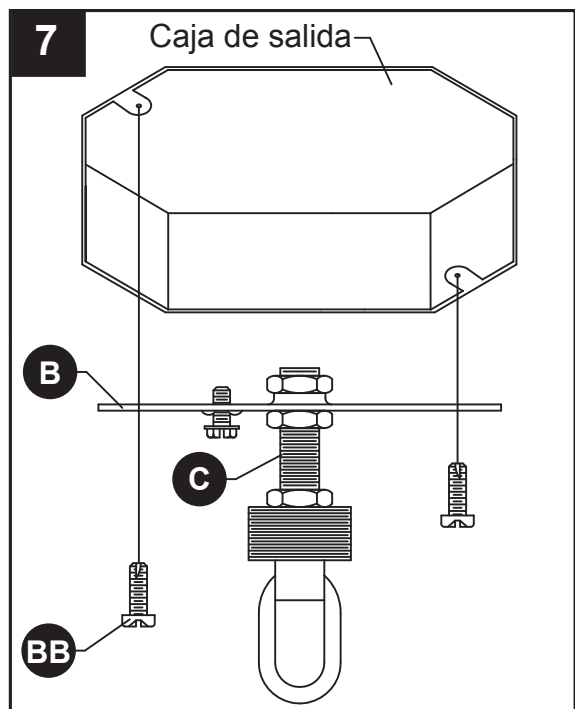
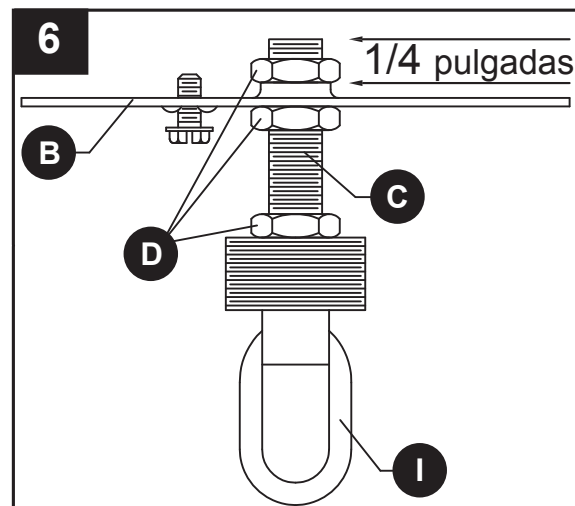
7. Conecte el soporte de montaje (B) a la caja eléctrica con tornillos cortos para metal (BB).

Aditamentos utilizados

BB Tornillo de la cubierta



8. Enrosque la cadena (K) al aro de la anilla roscada (H) y a la base (A). Usando los eslabones abiertos en la cadena (K), fije un extremo al enganche de la anilla roscada (I) y el otro extremo al enganche de la lámpara superior (J). Entrelace los conductores de puesta a tierra y los de corriente eléctrica de la lámpara con los eslabones de la cadena de forma intercalada y páselos por el manguito roscado (C) en la caja de salida. Descienda el aro de la anilla roscada (H) y la base (A) sobre la cadena (K).



9. Guía de conexión de conductores:

Cable a tierra:

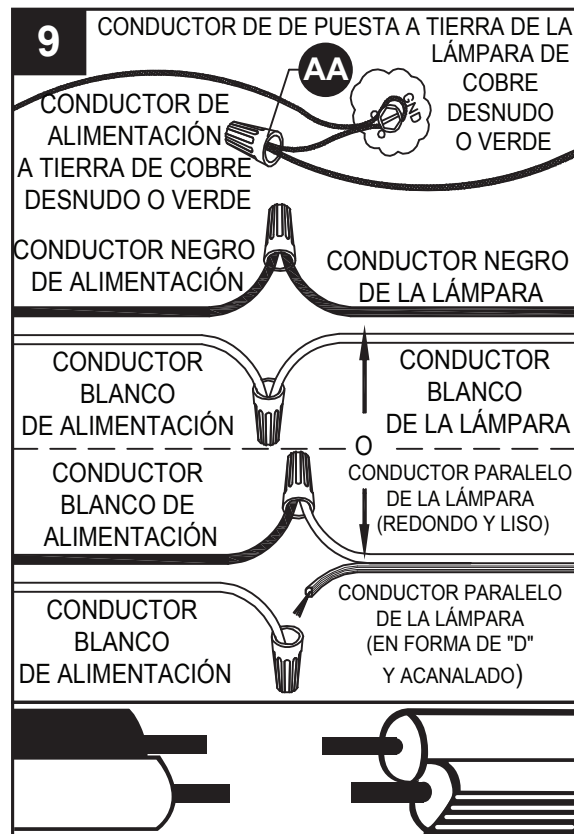
• **Para la instalación en los Estados Unidos:**

Enrolle el conductor a tierra de la caja eléctrica alrededor del tornillo a tierra en la abrazadera de montaje (B), a no menos de 5,08 cm del extremo del conductor. Apriete el tornillo a tierra. Si la lámpara viene con un cable a tierra, conéctelo al conductor a tierra de la caja eléctrica con un conector de cables (AA).

• **Para la instalación en Canadá:** Si la lámpara viene con un conductor tierra, enrolle el conductor tierra alrededor del tornillo de puesta a tierra en la abrazadera de montaje (B). Apriete el tornillo de puesta a tierra.

Cables de alimentación:

- Conecte el conductor de alimentación Neutro (Blanco) de la caja eléctrica al cable Neutro de la lámpara (Blanco o conductor paralelo en forma de "D" y acanalado).
- Conecte el conductor de alimentación Vivo (Negro) de la caja eléctrica al cable Vivo de la lámpara (Negro o conductor paralelo redondo y liso).



REMARQUE :

Los conductores de la lámpara serán:

- Negro y blanco.
- Conductor de cable paralelo SPT – 1 de la lámpara con un conductor liso redondo y un conductor "D" estriado.

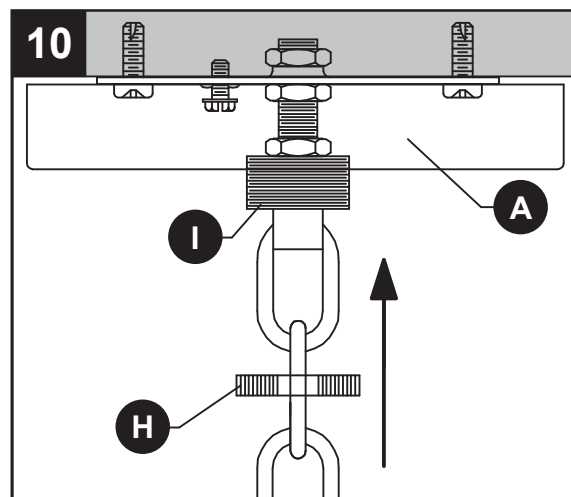
Aditamentos utilizados

AA Conectores de cables



x 3

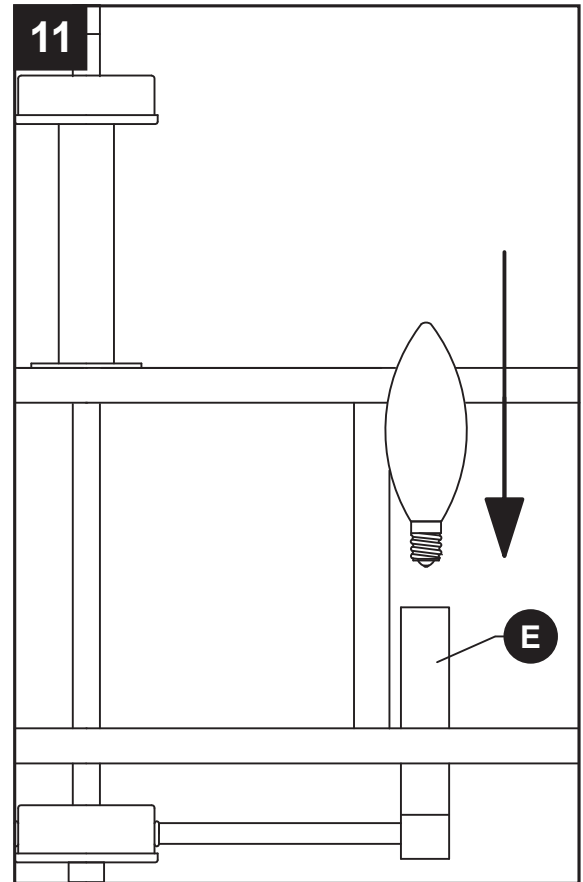
10. Pase la cubierta (A) sobre el bucle de cuello roscado (I). Fije el anillo de cuello roscado (H) al bucle de cuello roscado (I) para fijar la cubierta (A).



INSTRUCCIONES DE ENSAMBLAJE

11. Inserte un foco de base de candelabro de máximo 60 W (incluido) en el portalámparas (E).

Repita para los portalámparas restantes.



CUIDADO Y MANTENIMIENTO

- Siempre asegúrese de que la corriente eléctrica esté desconectada antes de limpiar.
- Utilice un paño húmedo suave y jabón suave no abrasivo para limpiar la lámpara. Nunca utilice un limpiador para vidrio en la lámpara, porque éste dañará el acabado metálico.
- Las pantallas de vidrio se pueden lavar dentro de un lavabo recubierto con toallas usando agua tibia y jabón suave. No lave las pantallas en un lavaplatos automático.

SOLUCIÓN DE PROBLEMAS

PROBLEMA	CAUSA POSIBLE	ACCIÓN CORRECTIVA
La lámpara no se enciende.	1. La lámpara puede estar incorrectamente cableada. 2. La bombilla está quemada o rota.	1. Inspeccione el cableado. 2. Reemplace la bombilla.

GARANTÍA

Kichler Lighting garantiza que sus productos estarán libres de defectos de materiales o mano de obra por un (1) año a partir de la fecha de compra por el Comprador Original.

Para reemplazar un producto que tenga un defecto cubierto por garantía, el Comprador Original deberá devolver cualquier supuesta pieza o producto defectuoso al distribuidor Kichler autorizado al que se le compró el producto con PRUEBA DE COMPRA, el nombre y la dirección para el envío del Comprador Original y una descripción del defecto de producto sobre el que se reclama.

Si Kichler, a su exclusiva discreción, encuentra que cualquiera de los productos garantizados es defectuoso, ese producto será, a opción y costo exclusivos de Kichler, reemplazado, reparado o reembolsado descontando una cantidad directamente atribuible al uso previo del producto por el Comprador Original. Kichler devolverá el producto reparado o reemplazado con flete pagado por adelantado. Esta garantía no cubre la mano de obra u otros costos o gastos para desmontar o instalar cualquier producto defectuoso, reparado o reemplazado.

Las partes en el presente acuerdan expresamente que el único y exclusivo recurso del Comprador Original contra Kichler será por la reparación, reemplazo o reembolso de productos defectuosos según se dispone aquí. Esta garantía se extiende únicamente a la propiedad del producto por el Comprador Original; no es transferible ni a herederos, propietarios subsecuentes o de otro modo; y no tiene validez si el Comprador Original deja de ser propietario del producto.

Esta garantía no aplica a ningún producto que haya sido objeto de uso indebido, manipulación indebida, aplicación indebida, conectado a voltaje superior al 5 % del voltaje norteamericano estándar, uso inusual (incluyendo sin limitación el uso en un ambiente donde la temperatura promedio anual de operación sea inferior a 27 oF [-2.8 oC] o superior a 95 oF [35 oC]), negligencia (incluyendo sin limitación mantenimiento indebido), accidente, causas de fuerza mayor como vientos fuertes, instalación o cuidado indebidos, no seguir las instrucciones escritas para el uso y cuidado normales del producto, el empaque indebido de productos devueltos a Kichler, modificación (incluyendo sin limitación el uso de repuestos o accesorios no autorizados), o ajuste o reparación. La exposición significativa del producto a químicos, limpiadores fuertes, agua salada o aire salado invalidará cualquiera y toda garantía sobre los acabados exteriores. Esta garantía solo aplica cuando todos los componentes, incluyendo los transformadores, han sido suministrados por Kichler. Sustituirlos con productos o componentes de otro fabricante invalidará por completo la garantía.

ESTA GARANTÍA LE OTORGA DERECHOS LEGALES ESPECÍFICOS. USTED TAMBIÉN PUEDE TENER OTROS DERECHOS QUE VARÍAN DE ESTADO A ESTADO. ALGUNOS ESTADOS NO PERMITEN LIMITACIONES SOBRE LA DURACIÓN DE UNA GARANTÍA IMPLÍCITA O LA EXCLUSIÓN O LIMITACIÓN DE DAÑOS INCIDENTALES O INDIRECTOS; POR TANTO, LAS LIMITACIONES O EXCLUSIONES ANTERIORES PUEDEN NO APLICAR EN SU CASO.

LA GARANTÍA RECIÉN DESCRITA REPLAZA CUALQUIER OTRA GARANTÍA, EXPRESA O IMPLÍCITA, INCLUYENDO AQUELLAS DE COMERCIABILIDAD, ADECUACIÓN PARA CUALQUIER PROPÓSITO PARTICULAR O INFRACCIÓN. EL COMPRADOR ORIGINAL EN NINGÚN CASO TENDRÁ DERECHO A, Y KICHLER LIGHTING NO SERÁ RESPONSABLE POR, DAÑOS INDIRECTOS, ESPECIALES, INCIDENTALES O CONSECUENTES DE CUALQUIER NATURALEZA, INCLUYENDO SIN LIMITACIÓN PÉRDIDA DE UTILIDADES, GASTOS PROMOCIONALES Y/O DE FABRICACIÓN, GASTOS GENERALES, DAÑO A LA REPUTACIÓN Y/O PÉRDIDA DE CLIENTES.

LISTA DE PIEZAS DE REPUESTO

Para repuestos, llame a nuestro departamento de servicio al cliente al 1-800-554-6504, de 8:00 a.m. a 4:30 p.m. hora del Este (EST), de lunes a viernes.

PIEZA	DESCRIPCIÓN	PIEZA #
A	Cubierta	C34833
B	Soporte de montaje	XBAR01
C	Manguito roscado	TN18200
D	Tuerca hexagonal	NUT18
F	Acoplamiento	C34832
G	Tubo roscado	PIPEX12-PN
H	Anillo de cuello roscado	SCG-PN
I	Bucle de cuello roscado	SCL-PN
J	Bucle para colgar la lámpara	TLOOP07-PN
K	Cadena	CHAIN-PN
L	Anillo decorativa	CHECK-02-PN
M	Tubo de soporte	SP34832
P	Cubierta del tubo de soporte	DT100X425-PN
Q	Cache de la cubierta baja	SCC34832
U	Cubierta baja	SC34832
AA	Conector de cables	WC001
BB	Tornillo de la cubierta	SCR832X050

