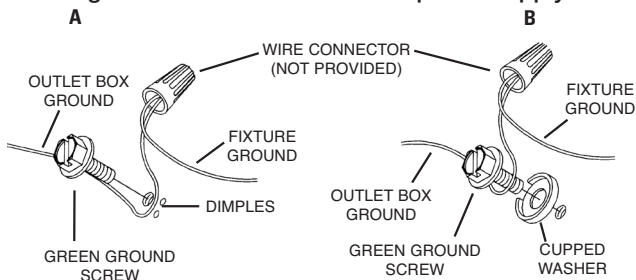
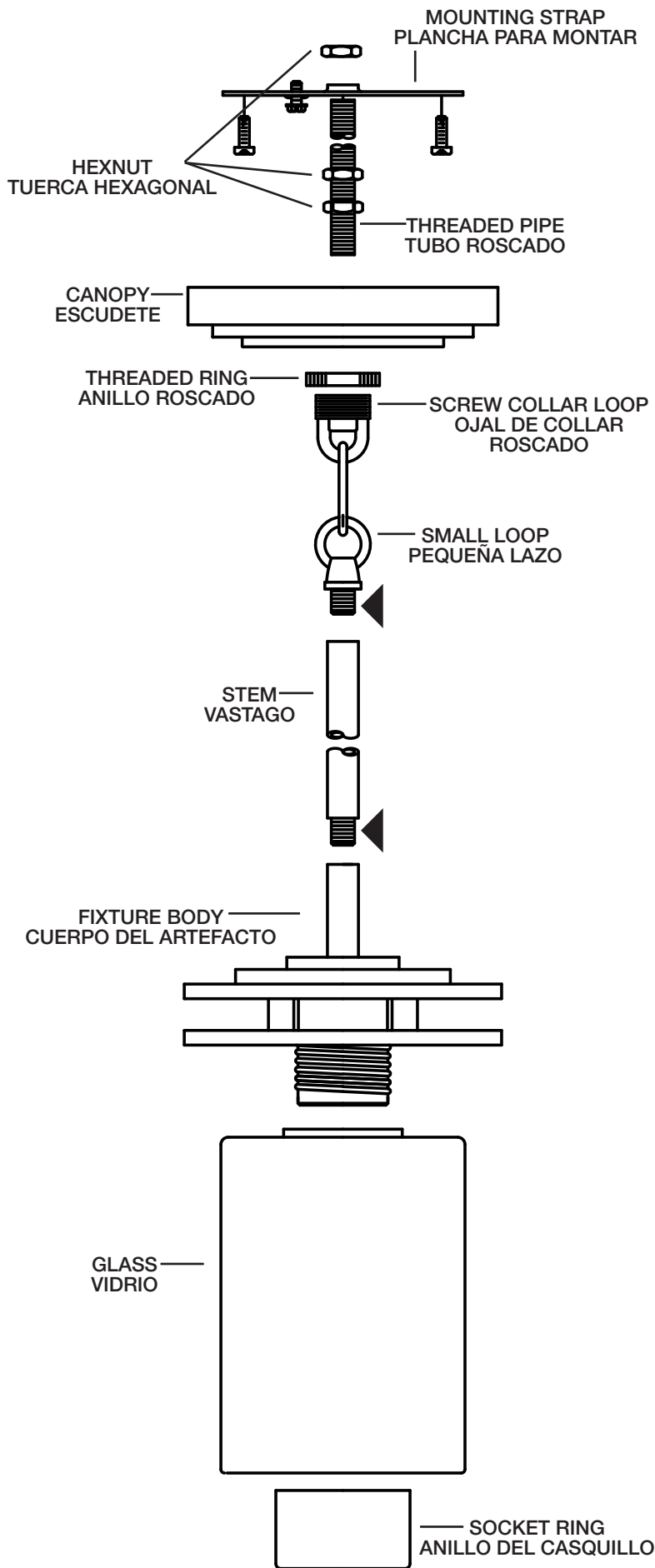


- 1) Pass fixture wire from fixture body through end of stem. Thread end of stem onto fixture body.
NOTE: Thread locking compound must be applied to all stem threads as noted with symbol (⋄) to prevent accidental rotation of fixture during cleaning, relamping, etc.
- 2) Pass fixture wire through remaining stems and screw stems together.
- 3) Thread small threaded pipe into end of small loop.
- 4) Pass fixture wire through end of threaded pipe on small loop. Thread small loop onto end of last stem.
- 5) **TURN OFF POWER.**
IMPORTANT: Before you start, NEVER attempt any work without shutting off the electricity until the work is done.
 - a) Go to the main fuse, or circuit breaker, box in your home. Place the main power switch in the "OFF" position.
 - b) Unscrew the fuse(s), or switch "OFF" the circuit breaker switch(s), that control the power to the fixture or room that you are working on.
 - c) Place the wall switch in the "OFF" position. If the fixture to be replaced has a switch or pull chain, place those in the "OFF" position.
- 6) Take threaded pipe from parts bag and screw in screw collar loop a minimum of 6 mm (1/4"). Lock into place with hexnut.
- 7) Run another hexnut down threaded pipe almost touching first hexnut. Now screw threaded pipe into mounting strap. Mounting strap must be positioned with extruded thread faced into outlet box. Threaded pipe must protrude out the back of mounting strap. Screw third hexnut onto end of threaded pipe protruding from back of mounting strap.
- 8) Connect mounting strap to outlet box.
- 9) Unscrew the threaded ring from screw collar loop. Take canopy and pass over screw collar loop. Approximately one half of the screw collar loop exterior threads should be exposed. Adjust screw collar loop by turning assembly up or down in mounting strap. Remove canopy.
- 10) After desired position is found, tighten both top and bottom hexnuts up against the bottom and top of the mounting strap.
- 11) Slip canopy over screw collar loop and thread on threaded ring. Attach chain (with fixture connected) to bottom of screw collar loop. Unscrew threaded ring, let canopy and threaded ring slip down.
- 12) Weave electrical wire and ground wire through chain links no more than 3 inches apart. Pass wire through threaded ring, canopy, screw collar loop, threaded pipe and into outlet box.
- 13) Grounding instructions: (See Illus. A or B).
 - A) On fixtures where mounting strap is provided with a hole and two raised dimples. Wrap ground wire from outlet box around green ground screw, and thread into hole.
 - B) On fixtures where a cupped washer is provided. Attach ground wire from outlet box under cupped washer and green ground screw, and thread into mounting strap.

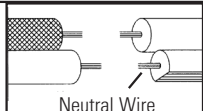
If fixture is provided with ground wire. Connect fixture ground wire to outlet box ground wire with wire connector (not provided.) after following the above steps. Never connect ground wire to black or white power supply wires.



- 14) Make wire connections (connectors not provided). Reference chart below for correct connections and wire accordingly.

Connect Black or Red Supply Wire to:	Connect White Supply Wire to:
Black	White
*Parallel cord (round & smooth)	*Parallel cord (square & ridged)
Clear, Brown, Gold or Black without tracer	Clear, Brown, Gold or Black with tracer
Insulated wire (other than green) with copper conductor	Insulated wire (other than green) with silver conductor

*Note: When parallel wires (SPT I & SPT II) are used. The neutral wire is square shaped or ridged and the other wire will be round in shape or smooth (see illus.)



- 15) Raise canopy to ceiling.
- 16) Secure canopy in place by tightening threaded ring onto screw collar loop.
- 17) Raise glass up to socket. Pass hole in glass over socket.
- 18) Thread socket ring onto socket. Tighten socket ring to secure glass in place. (DO NOT over tighten.)

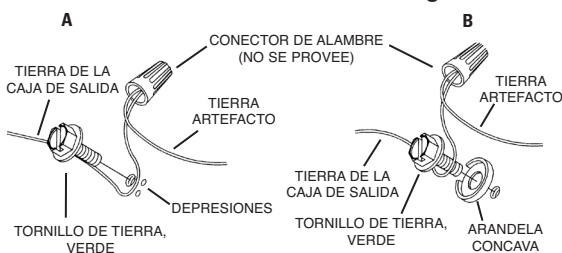
**SEE OTHER SIDE FOR SPANISH TRANSLATIONS.
VEA EL OTRO LADO DE TRADUCCIONES AL ESPAÑOL.**

- 1) Pase el alambre del artefacto desde el parte superior del cuerpo del artefacto a través del vástago. Enrosque el extremo del vástago en el cuerpo del artefacto.
NOTA: El compuesto para rosca estanca se debe aplicar a todas las roscas del vástago como se notó con el símbolo (◄) para impedir la rotación accidental del artefacto durante la limpieza, instalación de una bombilla nueva, etc.
- 2) Pase el alambre del artefacto a través de los vástagos restantes y atornille los vástagos juntos.
- 3) Atornillar el tubo roscado pequeña en el extremo del lazo pequeño.
- 4) Pase el cable a través del pequeña lazo. Atornillar el pequeña lazo en el extremo del vástago de la última.
- 5) **APAGUE LA ALIMENTACIÓN ELÉCTRICA.**
IMPORTANTE: Antes de comenzar, **NUNCA** trate de trabajar sin antes desconectar la corriente hasta que el trabajo se termine.

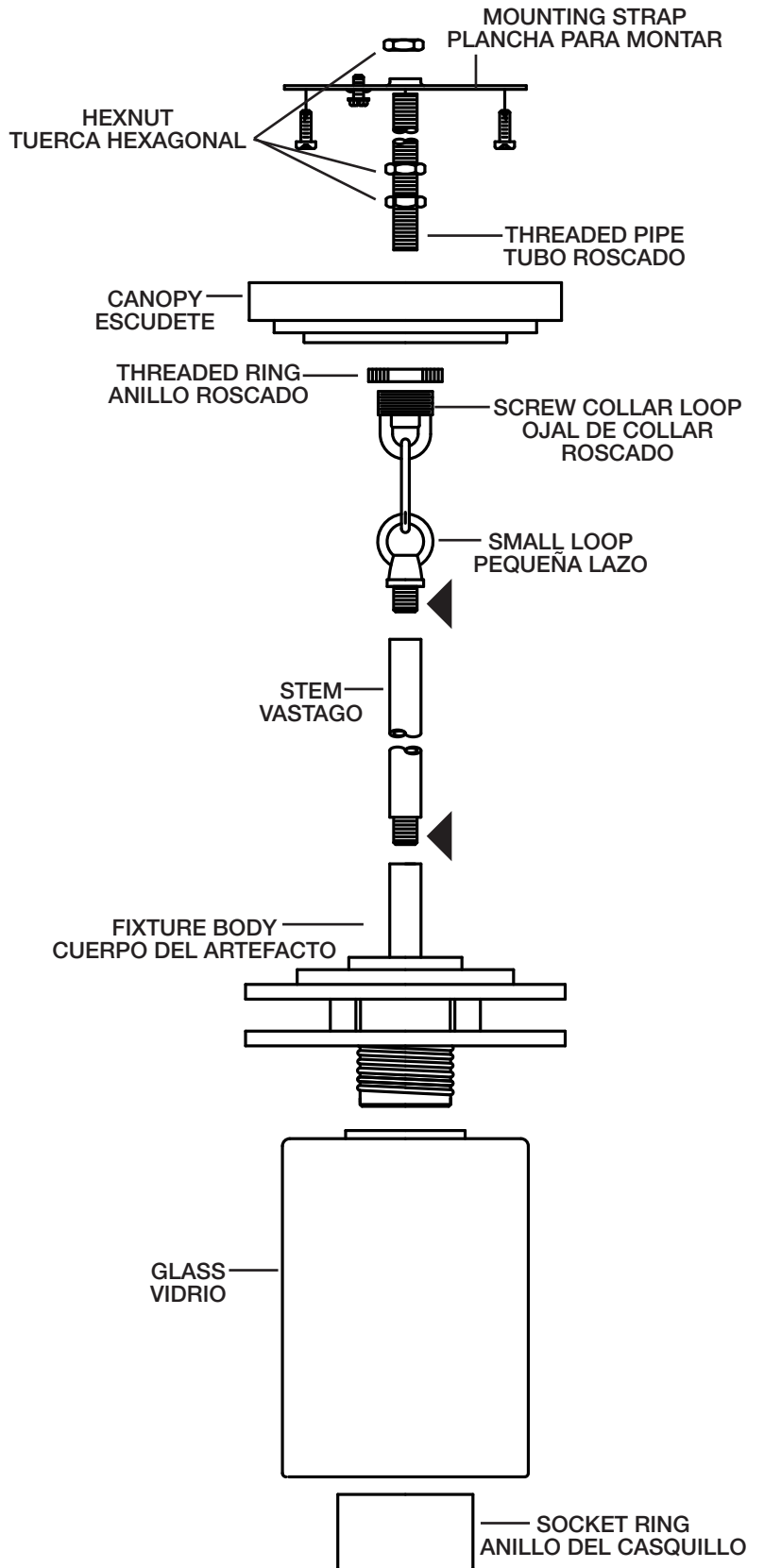
- a) Vaya a la caja principal de fusibles, o interruptor o caja de circuitos de su casa. Coloque el interruptor de la corriente principal en posición de apagado "OFF".
- b) Desatornille el (los) fusible (s), o coloque el interruptor o interruptores del breaker en posición de apagado "OFF", que controla (n) la corriente hacia el artefacto o habitación donde está trabajando.
- c) Coloque el interruptor de pared en posición de apagado "OFF". Si el artefacto que se va a reemplazar tiene un interruptor o cadena que se jala, colóquelos en la posición de apagado "OFF".
- 6) Seque el tubo roscado de la bolsa de piezas y atornille en el ojal de collar roscado un mínimo de 6 mm (1/4"). Inmovilice en el lugar con la tuerca hexagonal.
- 7) Instale otra tuerca hexagonal en el tubo roscado casi tocando la primera tuerca hexagonal. Ahora, atornille el tubo roscado en la abrazadera de montaje. La abrazadera de montaje se debe colocar con la rosca extruida mirando hacia la caja de salida. El tubo roscado debe sobresalir atrás de la abrazadera de montaje. Atornille la tercera tuerca hexagonal en el extremo del tubo roscado que sobresale de la parte posterior de la abrazadera de montaje.
- 8) Conecte la abrazadera de montaje a la caja de salida.
- 9) Destornille el anillo roscado del ojal de collar roscado deben sobresalir aproximadamente la mitad. Ajuste el ojal del collar roscado girando el conjunto hacia arriba a abajo, en la abrazadera de montaje. Retire el escudete.
- 10) Después que encuentre la posición deseada, apriete la tuerca hexagonal superior contra el fondo de la abrazadera de montaje.
- 11) Después de encontrar la posición deseada, apriete ambas tuercas hexagonales, la superior y la inferior, arriba contra las partes superior e inferior de la abrazadera de montaje.
- 12) Pase el alambre eléctrico y el alambre de tierra a través de los estabones de la cadena, a espacios maximos de 3 pulgadas. Pase el alambre a través del anillo roscado, el escudete, el ojal de collar roscado, el tubo roscado y dentro de la caja de salida.
- 13) Instrucciones de conexión a tierra solamente para los Estados Unidos. (Vea la ilustracion A o B).

- A) En las lámparas que tienen el fleje, de montaje con un agujero y dos hoyuelos realizados. Enrollar el alambre a tierra de la caja tomacorriente alrededor del tornillo verde y pasarlo por el agujero.
- B) En las lámparas con una arandela acopada. Fijar el alambre a tierra de la caja tomacorriente del ajo de la arandela acuada y tornillo verde, y pasar por el fleje de montaje.

Si la lámpara viene con alambre a tierra. Conectar el alambre a tierra de la lámpara al alambre a tierra de la caja tomacorriente con un conector de alambres (no incluido) después de seguir los pasos anteriores. Nunca conectar el alambre a tierra a los alambres eléctricos negro o blanco.

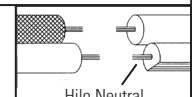


- 14) Haga las conexiones de los alambres (no se proveen los conectores.) La tabla de referencia de abajo indica las conexiones correctas y los alambres correspondientes.



Conectar el alambre de suministro negro o rojo al	Conectar el alambre de suministro blanco al
Negro	Blanco
*Cordon paralelo (redondo y liso)	*Cordon paralelo (cuadrado y estriado)
Claro, marrón, amarillo o negro sin hebra identificadora	Claro, marrón, amarillo o negro con hebra identificadora
Alambre aislado (diferente del verde) con conductor de cobre	Alambre aislado (diferente del verde) con conductor de plata

*Nota: Cuando se utiliza alambre paralelo (SPT I y SPT II). El alambre neutro es de forma cuadrada o estriada y el otro alambre será de forma redonda o lisa. (Vea la ilustración).



- 15) Levante el escudete hasta el cielorraso.
- 16) Asegure en el escudete en el lugar apretando el anillo roscado en el ojal de collar roscado.
- 17) Levante el vidrio hasta el artefacto. Pasando el agujero en el vidrio encima del casquillo.
- 18) Rosque el anillo del casquillo al casquillo. Apriete el anillo del casquillo para sujetar el vidrio en el lugar. (NO apriete excesivamente.)

**SEE OTHER SIDE FOR ENGLISH TRANSLATIONS.
VEA EL OTRO LADO DE TRADUCCIONES AL INGLÉS.**