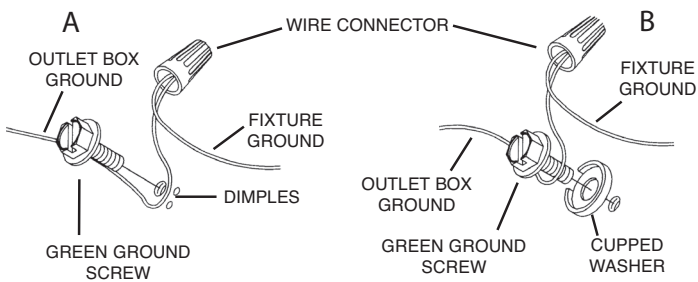


CAUTION – RISK OF SHOCK –
Disconnect power at the main circuit breaker panel or main fuse box before starting and during the installation.

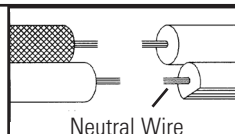
- 1) Fixture can be assembled with the glass pointing up or down. Determine desired direction.
- 2) Lay fixture body on flat surface with sockets facing direction desired when installed.
- 3) Pull supply wire up through center stem.
- 4) Align threaded studs at ends of center column with holes in fixture body.
- 5) Apply threaded locking compound to the threaded studs.
- 6) Screw finials onto threaded studs.
- 7) Place body cover over center of bottom of fixture body passing threaded pipe protruding from bottom of fixture through hole in body cover.
- 8) Slip trim over threaded pipe and secure in place with finial.
- 9) Pass wire from fixture through stem and screw stem to coupling at top of fixture.
NOTE: Thread locking compound must be applied to all stem threads as noted with symbol to prevent accidental rotation of fixture during cleaning, relamping, etc.
- 10) Pass fixture wire through remaining stems and screw together.
- 11) Attach small loop to last stem.
- 12) Turn off power.
- 13) Take threaded pipe from parts bag and screw in screw collar loop a minimum of 6 mm (1/4"). Lock into place with hexnut.
- 14) Run another hexnut down threaded pipe almost touching first hexnut. Now screw threaded pipe into mounting strap. Mounting strap must be positioned with extruded thread faced into outlet box. Threaded pipe must protrude out the back of mounting strap. Connect mounting strap to outlet box.
- 15) Unscrew the threaded ring from screw collar loop. Take canopy and pass over screw collar loop. Approximately one half of the screw collar loop exterior threads should be exposed. Adjust screw collar loop by turning assembly up or down in mounting strap. Remove canopy.
- 16) After desired position is found, tighten top hexnut up against the bottom of the mounting strap.
- 17) Slip canopy over screw collar loop and thread on threaded ring. Attach chain (with fixture connected) to bottom of screw collar loop. Unscrew threaded ring, let canopy and threaded ring slip down.
- 18) Weave electrical wire and ground wire through chain links no more than 3 inches apart. Pass wire through threaded ring, canopy, screw collar loop, threaded pipe and into outlet box.
- 19) Grounding instructions: (See Illus. A or B).
A) On fixtures where mounting strap is provided with a hole and two raised dimples. Wrap ground wire from outlet box around green ground screw, and thread into hole.
B) On fixtures where a cupped washer is provided. Attach ground wire from outlet box under cupped washer and green ground screw, and thread into mounting strap. If fixture is provided with ground wire. Connect fixture ground wire to outlet box ground wire with wire connector (not provided.) after following the above steps. Never connect ground wire to black or white power supply wires.



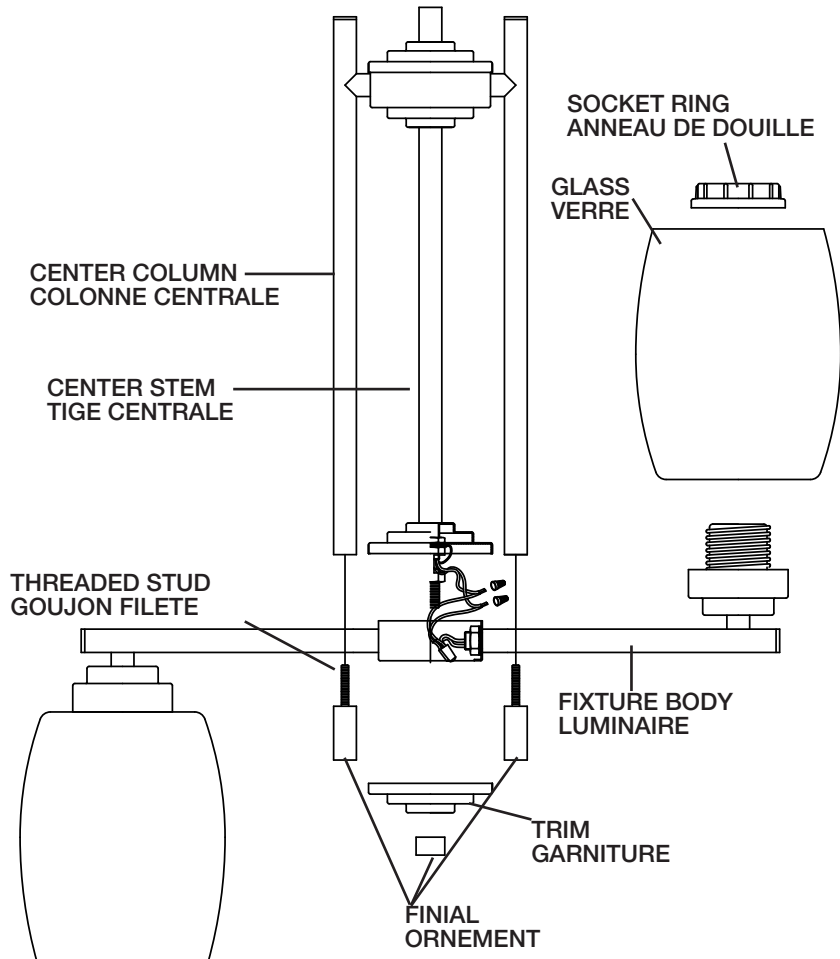
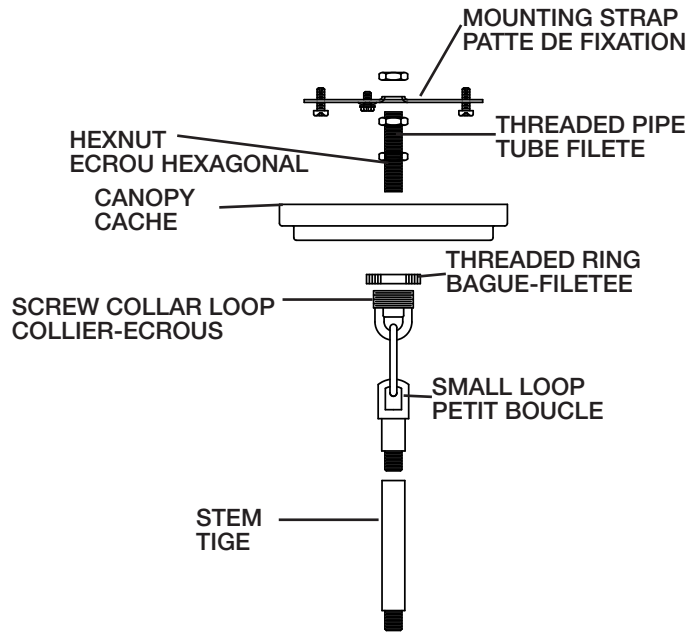
20) Make wire connections (connectors not provided). Reference chart below for correct connections and wire accordingly.

Connect Black or Red Supply Wire to:	Connect White Supply Wire to:
Black	White
*Parallel cord (round & smooth)	*Parallel cord (square & ridged)
Clear, Brown, Gold or Black without tracer	Clear, Brown, Gold or Black with tracer
Insulated wire (other than green) with copper conductor	Insulated wire (other than green) with silver conductor

*Note: When parallel wires (SPT I & SPT II) are used. The neutral wire is square shaped or ridged and the other wire will be round in shape or smooth (see illus.)

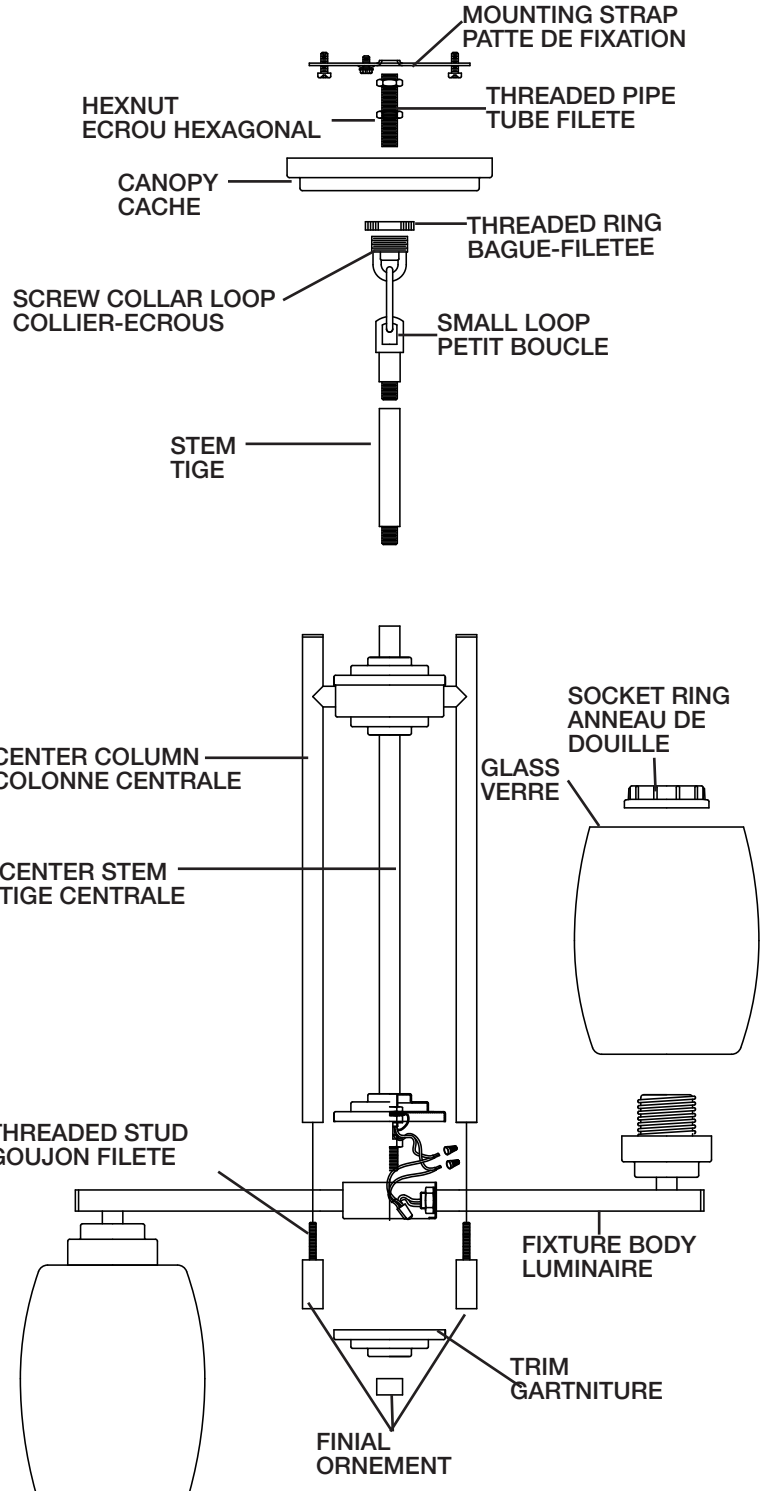


- 21) Raise canopy to ceiling.
- 22) Secure canopy in place by tightening threaded ring onto screw collar loop.
- 23) Slip glass over sockets and secure in place with socket rings.



ATTENTION – RISQUE DE DÉCHARGES ÉLECTRIQUES –
Couper le courant au niveau du panneau du disjoncteur du circuit principal ou de la boîte à fusibles principale avant de procéder à l'installation.

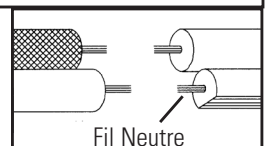
- 1) L'assemblage du luminaire peut être effectué avec le verre dirigé vers le haut ou le bas. Choisir la direction.
- 2) Poser le luminaire sur une surface plane avec les douilles dirigées dans le sens souhaité une fois installées.
- 3) Passer le fil d'alimentation par la tige centrale.
- 4) Aligner les goujons filetés à l'extrémité de la colonne centrale avec les trous dans le luminaire.
- 5) Appliquer le frein filet sur les goujons filetés.
- 6) Visser les ornements sur les goujons filetés.
- 7) Placer le couvercle du corps inférieur sur le centre de la partie inférieure du luminaire en passant le tube fileté sortant de la partie inférieure du luminaire par le trou dans le couvercle du corps inférieur.
- 8) Passer la garniture sur le tube fileté et fixer à l'aide de l'ornement.
- 9) Acheminer le fil du luminaire par la tige et visser la tige dans l'accouplement en haut du luminaire.
REMARQUE: appliquer le frein filet sur tous les filets de la tige indiqués par le symbole pour empêcher la rotation accidentelle du luminaire pendant le nettoyage, remplacement de lampe, etc.
- 10) Acheminer le fil du luminaire par les tiges restantes et visser ensemble.
- 11) Attacher la petite boucle à la dernière tige.
- 12) Couper le courant électrique.
- 13) Visser le tube fileté (qui se trouve avec les pièces détachées) dans le collier-écrou, sur une longueur minimum de 6 mm (1/4 po). Fixer avec un écrou hexagonal.
- 14) Visser un second écrou hexagonal de manière à ce qu'il touche presque le premier.
Visser ensuite le tube fileté sur la patte de fixation, en le faisant dépasser et en dirigeant la partie filetée des vis vers la boîte de jonction. Connecter la patte de fixation à la boîte de jonction.
- 15) Dévisser la bague filetée du collier-écrou. Passe le cache sur le collier-écrou. Environ la moitié de filetage extérieur de celui-ci doit être apparent. Fixer le collier-écrou en faisant pivoter l'assemblage vers le haut ou vers le bas. Enlever le cache.
- 16) La bonne position étant trouvée, serrer l'écrou hexagonal supérieur contre le partie inférieure de la patte de fixation.
- 17) Glisser le cache sur le collier-écrou et enfile sur la bague filetée. Attacher la chaîne (avec l'assemblage connecté) au bas du collier-écrou. Dévisser la bague filetée et laisser glisser le cache et la bague filetée.
- 18) Entrelacer le fil électrique et le fil de mise à la terre et faire passer le tout dans les anneaux de la chaîne en espaçant au maximum de 3 po. Passer le fil dans la bague filetée, le cache, le collier-écrou, le tube fileté et la boîte de jonction.
- 19) Avec l'attache-fil (qui n'est pas fourni), connecter le fil de mise à la terre au fil d'alimentation noir ou à celui qui est blanc.



- 20) Connecter les fils (connecteurs non fournis). Se reporter au tableau ci-dessous pour faire les connexions.

Connecter le fil noir ou rouge de la boîte	Connecter le fil blanc de la boîte
A Noir	A Blanc
*Au cordon parallèle (rond et lisse)	*Au cordon parallèle (à angles droits et strié)
Au transparent, doré, marron, ou noir sans fil distinctif	Au transparent, doré, marron, ou noir avec un fil distinctif
Fil isolé (sauf fil vert) avec conducteur en cuivre	Fil isolé (sauf fil vert) avec conducteur en argent

*Remarque: Avec emploi d'un fil parallèle (SPT I et SPT II). Le fil neutre est à angles droits ou strié et l'autre fil doit être rond ou lisse (Voir le schéma).



- 21) Placer le cache au plafond.
- 22) Fixer le cache en serrant la bague filetée sur le collier-écrou.
- 23) Faire glisser le verre sur les douille et fixer à l'aide des bague de douille.