

Kichler® Design Pro LED
Hardscape Fixture Installation Instructions
Models: 16100XXXX, 16101XXXX, 16102XXXX, 16103XXXX

CAUTIONS

SAFETY INSTRUCTIONS READ THIS FIRST KEEP THESE INSTRUCTIONS

CAUTION – RISK OF SHOCK:
Disconnect Power at the main circuit breaker panel or main fusebox before starting and during the installation.

WARNING:
This fixture is intended for installation in accordance with the National Electrical Code (NEC) and all local code specifications. If you are not familiar with code requirements, installation by a certified electrician is recommended. Failure to adhere to these codes and instructions may result in serious injury and/or property damage and will void the warranty.

CLEANING:

- Always be certain that electric current is turned off before cleaning.
- Only a soft damp cloth should be used. Harsh cleaning products may damage the finish.

1. **WARNING:** Luminaires installed in the area extending between 1.5 m (5 ft) and 3.0 m (10 ft) horizontally from the inside walls of a pool shall be protected by a ground-fault circuit interrupter unless installed not less than 1.5 m (5 ft) above the water level and rigidly attached to the structure adjacent to or enclosing the pool.

EXCEPTION: Kichler Listed low-voltage luminaires not requiring grounding and supplied by a Listed Transformer or Power Supply for Pool and Spa use are permitted to be installed less than 1.5 m (5 ft) from the inside walls of the pool.

2. This fixture is to be used only with a power unit (transformer) rated a maximum of 300 W (20 AMPS) 15 volts.
3. The 18AWG fixture wire is not intended for direct burial.
4. Direct burial rated wire is to be buried a minimum of 6" (152mm) beneath the surface of the ground.

NOTE: If additional Direct Burial wire is needed, contact your local Kichler® landscape distributor.

- 8 GA wire can be purchased in length of 250' (76 M), 15503-BK.
- 10 GA wire can be purchased in length of 250' (76 M), 15504-BK.
- 12 GA wire can be purchased in lengths of 100' (30 M), 15501-BK; 250' (76 M), 15502-BK; 500' (152M), 15505-BK; and 1000' (304 M), 15506-BK.

5. Wiring connections must be made with approved/listed wire connection device(s) suitable for the application. Do not exceed manufacturers' wiring combination specifications for size and quantity of conductors.

CAUTION

WHEN INSTALLING KICHLER LANDSCAPE LIGHTING (LINE VOLTAGE OR LOW VOLTAGE), CARE SHOULD BE TAKEN TO KEEP CLEAR OF POTENTIALLY COMBUSTIBLE MATERIALS.

WHEN MAINTAINING THE FIXTURES, BE SURE TO REMOVE LEAVES, PINE NEEDLES, GRASS CLIPPINGS, MULCH, OR ANY DEBRIS THAT HAS ACCUMULATED ON THE LIGHT BULB, LENS, OR BODY OF THE FIXTURE.

INSTALLATION INSTRUCTIONS

INSTALLATION OF 16100, 16101, 16102 or 16103 on BRICK or MASONRY WALL (SEE FIG. A)

1. Turn off power.
2. Determine the desired location for each fixture before construction of wall is started.
NOTE: Notch cut in steel bracket is center of fixture for alignment purposes.
3. Route the wire through the wall to the main low voltage supply cable using standard masonry procedures. A "V" shaped notch can be cut into the hardscape material to aid in wire management if desired.
NOTE: It is recommended to leave enough slack in the quick connect cable to make angular adjustments easier.
4. Insert stainless steel mounting plate in between layers of hardscape material. The use of adhesive or mortar (not provided) to secure the fixture in place is optional. It may be best to adjust fixture before securing permanently.
NOTE: It is recommended to leave space between fixture and wall face to conceal quick connect wire.
5. If adjustment of light fixture is desired follow instructions below.
6. Connect fixture wires to main low voltage supply cable using UL approved connectors.

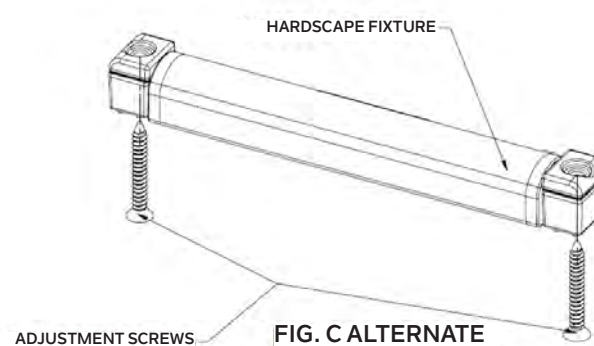
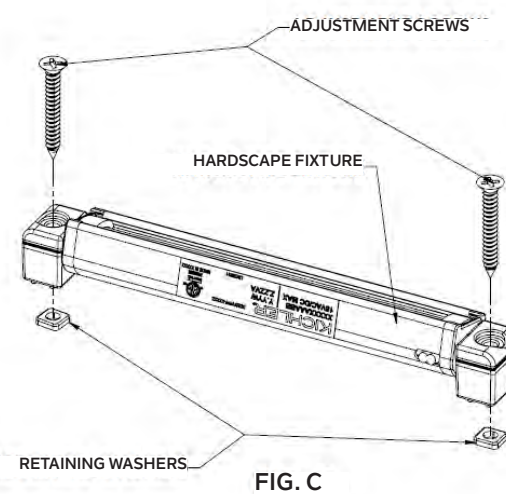
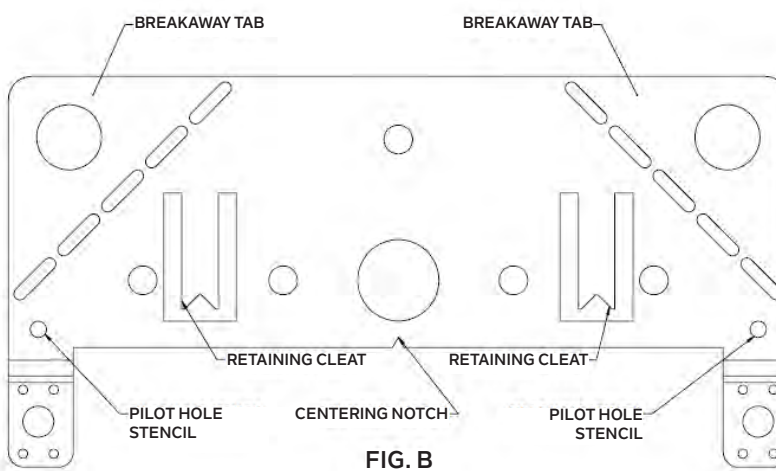
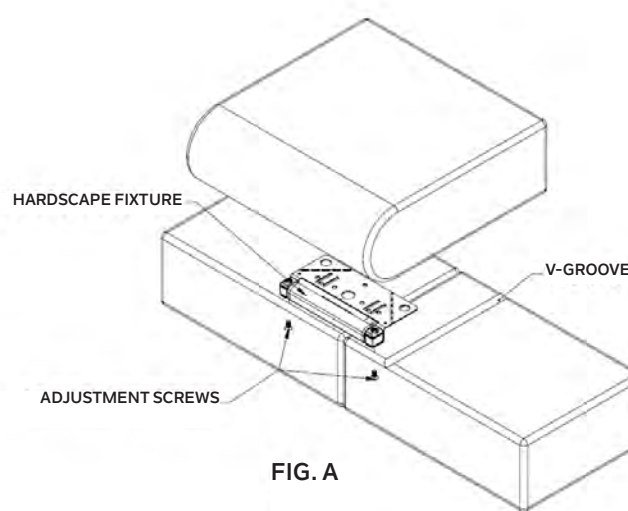
ADJUSTMENT of 16100, 16101, 16102 or 16103 on BRACKET (SEE FIG. A)

1. Turn off power.
2. Disassemble fixture by loosening screws which hold fixture to bracket at least three turns.
3. Adjust tilt of the fixture to desired position.
4. Reassemble fixture by tightening both screws to bracket ensuring fixture no longer moves.
NOTE: Over tightening screws may cause damage to mounting bracket.
5. Turn on power.
6. If further adjustment is needed repeat steps 1 through 5.

INSTALLATION of 16100, 16101, 16102 or 16103 off BRACKET/onto WOOD

1. Turn off power.
2. Determine the desired location for each fixture.
NOTE: Notch cut in steel bracket is center of fixture for alignment purposes
3. Drill 1/8" Pilot holes in desired mounting location. The two holes in bracket before the 90° can be used as a stencil for locating purposes. (SEE FIG. B)
4. Disassemble light fixture by removing #10x32 screws which hold clamps to bracket.
NOTE: Clamps may separate from light fixture body, it is recommended to disassemble one side at a time to avoid losing parts.
5. Guide #6 Wood screws (supplied) into end clamps. Plastic spacer (supplied) can be used to hold pieces together. (SEE FIG. C)
6. Attach end clamps to rotation features of fixture and align with pilot holes.
7. Reassemble fixture by tightening screws ensuring light fixture no longer moves.
8. If adjustment to light fixture is needed loosen screws, adjust position and retighten.
9. If no adjustment will be required, fixture can be installed in alternate direction to provide flush appearance when installed. (SEE FIG. C ALTERNATE)

FIXTURE DIAGRAM



FCC INFORMATION

This device complies with part 15 of the FCC Rules. Operation is subject to the following two conditions:

1. This device may not cause harmful interference, and
2. This device must accept any interference received, including interference that may cause undesired operation.

Note: This equipment has been tested and found to comply with the limits for a Class B digital device, pursuant to part 15 of the FCC Rules. These limits are designed to provide reasonable protection against harmful interference in a residential installation. This equipment generates, uses and can radiate radio frequency energy and, if not installed and used in accordance with the instructions, may cause harmful interference to radio communications. However, there is no guarantee that interference will not occur in a particular installation. If this equipment does cause harmful interference to radio or television reception, which can be determined by turning the equipment off and on, the user is encouraged to try to correct the interference by one or more of the following measures:

- Reorient or relocate the receiving antenna.
- Increase the separation between the equipment and receiver.
- Connect the equipment into an outlet on a circuit different from that to which the receiver is connected.
- Consult the dealer or an experienced radio/TV technician for help.

INSTRUCTIONS:
For Assembling and Installing Fixtures in Canada
Pour L'assemblage et L'installation Au Canada

OUTDOOR USE ONLY
DOM ETRE INSTALLE A L'EXTERIEUR

Kichler® Design Pro LED
Directives d'installation du luminaire pour aménagement inerte
P/N : 16100XXXX, 16101XXXX, 16102XXXX, 16103XXXX

PRÉCAUTIONS

LIRE TOUTES LES DIRECTIVES AVEC SOIN AVANT DE COMMENCER L'INSTALLATION CONSERVER CES DIRECTIVES

ATTENTION – RISQUE DE DÉCHARGES ÉLECTRIQUES:
Couper le courant au niveau du panneau du disjoncteur du circuit principal ou de la boîte à fusibles principale avant de procéder à l'installation.

ATTENTION:
Ce luminaire doit être installé conformément aux codes d'électricité nationaux (NEC) et satisfaire toutes les spécifications des codes locaux. Si vous ne connaissez pas les exigences de ces codes, il est recommandé de confier l'installation à un électricien certifié. Ne pas se conformer à ces codes et directives pourrait provoquer des blessures sérieuses et/ou des dommages matériels et rendre la garantie non valide.

NETTOYAGE :

- **Soyez toujours certain que l'alimentation électrique du luminaire est fermée avant le nettoyage.**
- **N'utilisez qu'un chiffon doux humide. Les produits de nettoyage acides/abrasifs peuvent endommager le fini.**

1. **AVERTISSEMENT :** Les luminaires installés dans une zone s'étendant entre 1,5 m (5 pi) et 3,0 m (10 pi) horizontalement depuis les parois intérieures d'une piscine doivent être protégés par un disjoncteur de fuite à la terre à moins qu'ils ne soient installés à moins de 1,5 m (5 pi) au-dessus du niveau de l'eau et solidement fixés à la structure adjacente ou entourant la piscine.

EXCEPTION : Les luminaires Kichler basse tension homologués ne nécessitant pas de mise à la terre et alimentés par un transformateur homologué ou une alimentation électrique pour piscine et spa peuvent être installés à moins de 1,5 m (5 pi) des parois intérieures de la piscine.

2. Ce luminaire doit être utilisé seulement avec une unité d'alimentation (transformateur) de 300 W (20 A) 15 volt maximum.

3. Le fil 18 AWG du luminaire n'est pas prévu pour un enfouissement tel quel.

4. Un fil qualifié pour un enfouissement tel quel doit être enfoui à au moins 6 po (152 mm) sous la surface du sol.

REMARQUE : Si un fil qualifié additionnel pour un enfouissement est requis, contactez votre distributeur local Kichler® landscape.

- un fil 8 GA peut être acheté en longueur de 250' (76 m), 15503-BK.

- un fil 10 GA peut être acheté en longueur de 250' (76 m), 15504-BK.

- un fil 12 GA peut être acheté en longueur de 100' (30 m), 15501-BK; 250' (76 m), 15502-BK; 500' (152 m), 15505-BK; et 1000' (304 m), 15506-BK.

5. Les connexions de fils doivent être réalisées à l'aide de dispositifs de connexion de fils approuvés/ répertoriés appropriés pour l'application. Ne pas excéder les spécifications de combinaison de fils du fabricant quant à la taille et au nombre des conducteurs.

ATTENTION

LORS DE L'INSTALLATION D'ECLAIRAGE DE JARDIN KICHLER (TENSION DU SECTEUR OU BASSE TENSION), PRENEZ SOIN DE LE MAINTENIR DEGAGE DE TOUT MATERIAU COMBUSTIBLE.

LORS DE L'ENTRETIEN DE LA LAMPE, ASSUREZ - VOUS DE RETIRER LES FEUILLES, LES AIGUILLES DE PIN, LES BRINS D'HERBE, L'HUMUS, ET TOUT DEBRIS QUI S'EST ACCUMULE SUR L'AMPOULE DE LA LAMPE, LE DIFFUSEUR OU LE CORP DE LA LAMPE.

INSTRUCTIONS D'INSTALLATION

INSTALLATION DE 16100, 16101, 16102 ou 16103 dans des MURS DE BRIQUE ou de MAÇONNERIE (CONSULTER FIG. A)

1. Couper l'alimentation.
2. Déterminer l'emplacement désiré pour chaque luminaire avant le début de la construction du mur.

REMARQUE : L'encoche dans la fixation en fer marque le centre du luminaire pour fins d'alignement.

3. Acheminer le fil du luminaire à travers le mur vers le câble principal basse tension à l'aide de procédures de maçonnerie standards. Une encoche en forme de « V » peut être réalisée dans le matériau inerte pour faciliter la gestion du fil au besoin.

REMARQUE : Il est recommandé de laisser suffisamment de mou dans le câble de connexion rapide pour faciliter les réglages angulaires.

4. Insérer la plaque de montage en acier inoxydable entre les rangs de matériau inerte. L'utilisation d'adhésif ou de mortier (non fournis) pour immobiliser le luminaire en place est facultative. Il peut être nécessaire d'ajuster le luminaire avant de l'immobiliser pour de bon.

REMARQUE : Laisser un espace entre le luminaire et la face du mur afin de dissimuler le fil à connexion rapide.

5. Si un ajustement du dispositif d'éclairage lui-même est désiré, suivre les instructions plus bas.

6. Connecter les fils du luminaire au câble principal basse tension à l'aide de connecteurs approuvés par UL.

AJUSTEMENT DE 16100, 16101, 16102 ou 16103 SUR LA FIXATION (CONSULTER FIG. A)

1. Coupez le courant.
2. Désassemblez le luminaire en desserrant les vis (trois (3) tours minimum) qui fixent le luminaire au support.
3. Sélectionnez l'inclinaison du luminaire et réglez.
4. Réassemblez le luminaire en serrant les deux vis sur le support et en vous assurant que le luminaire est immobilisé.

REMARQUE : Le support de montage pourrait subir des dommages si vous serrez les vis excessivement.

5. Remettez le courant.

6. Si vous devez effectuer d'autres réglages, répétez les étapes de 1 à 5.

INSTALLATION DE 16100, 16101, 16102 ou 16103 HORS FIXATION (SUR DU BOIS)

1. Couper l'alimentation.
2. Déterminer l'emplacement désiré pour chaque luminaire.

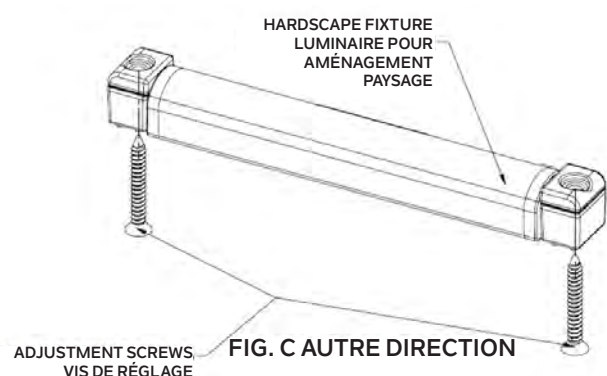
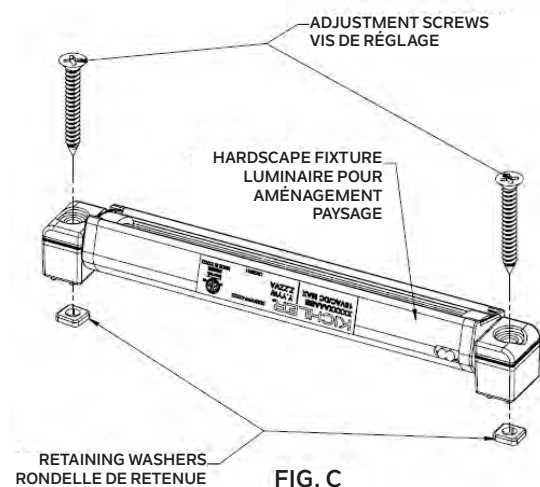
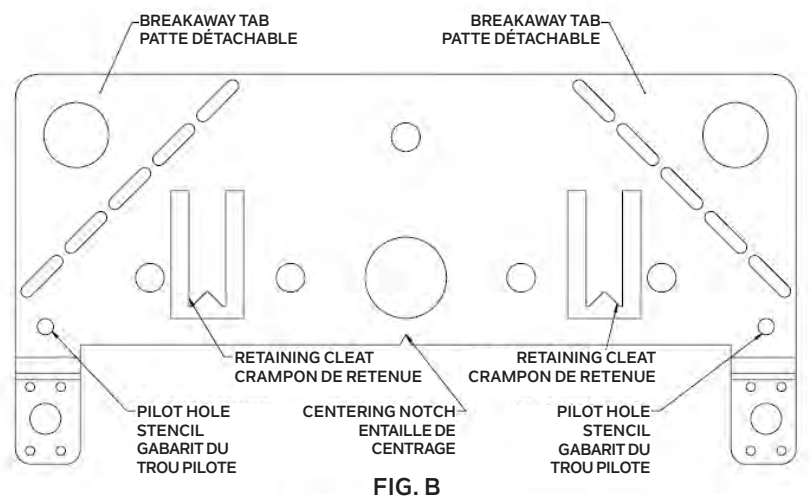
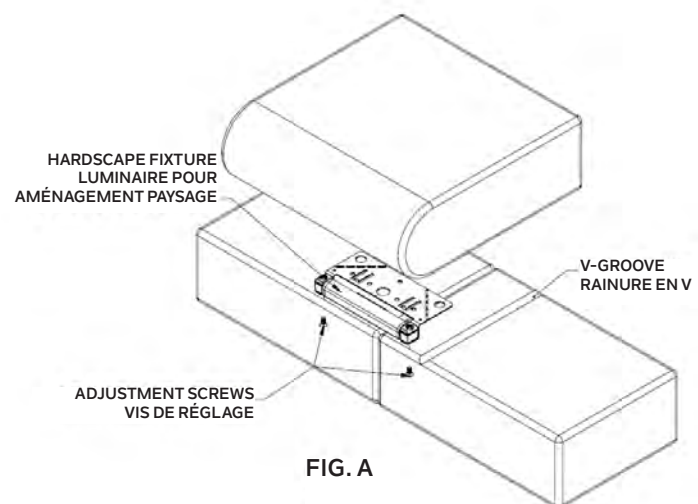
REMARQUE : L'encoche dans la fixation en fer marque le centre du luminaire pour fins d'alignement.

3. Percer des avant-trous de 1/8" dans les emplacements de montage désirés. Les deux trous dans la fixation avant l'angle de 90° peuvent être utilisés comme gabarits pour des fins de positionnement. (CONSULTER FIG. B)

INSTRUCTIONS D'INSTALLATION (SUITE)

4. Désassembler le luminaire en retirant les vis no 10 x 32 qui retiennent les pinces sur la fixation.
REMARQUE : Les pinces peuvent être séparées du corps du luminaire, il est recommandé de désassembler un côté à la fois pour éviter d'égarer des pièces
5. Insérer les vis à bois no 6 (fournies) dans les pinces. Des espaceurs en plastique (fournis) peuvent être utilisés pour retenir les pièces ensemble. (CONSULTER FIG. C)
6. Raccorder les pinces d'extrémité aux dispositifs de rotation du luminaire et aligner avec les avant-trous.
7. Assembler le luminaire en serrant les vis pour garantir que le luminaire ne bouge plus.
8. Si un nouvel ajustement est requis, desserrer les vis, régler la position et resserrer.
9. Si aucun nouvel ajustement n'est requis, le luminaire peut être installé dans l'autre direction pour sembler affleurant lorsqu'installé. (CONSULTER FIG. C AUTRE DIRECTION)

DIAGRAMME D'APPAREILS



FCC INFORMATION

Cet appareil est conforme à la section 15 de la réglementation de la FCC. L'exploitation est soumise aux deux conditions suivantes :

1. Cet équipement ne doit pas causer d'interférences nuisibles, et
2. Cet équipement doit accepter toute interférence reçue, y compris les interférences risquant d'engendrer un fonctionnement indésirable.

Remarque: Des tests ont confirmé que ce matériel respecte les limites d'un dispositif numérique de catégorie B, en vertu de la section 15 de la réglementation de la FCC. Ces limites ont été conçues pour fournir une protection raisonnable contre le brouillage nuisible d'une installation résidentielle. Cet équipement génère, utilise et peut rayonner de l'énergie radiofréquence et, s'il n'est pas installé et utilisé selon les instructions, peut causer de l'interférence nuisible aux communications de radio. Cependant, il est néanmoins possible qu'il y ait de l'interférence dans une installation en particulier. Si cet équipement cause du brouillage nuisible à la réception du signal de radio ou de télévision, ce qui peut être déterminé en éteignant puis en rallumant l'appareil, l'utilisateur peut essayer de corriger l'interférence en appliquant une des mesures suivantes :

- Réorienter l'antenne de réception ou changer son emplacement.
- Augmenter la distance séparant l'équipement et le récepteur.
- Brancher le matériel dans la prise de courant d'un circuit différent de celui auquel le récepteur est branché.
- Consulter le revendeur ou un technicien radio/télé d'expérience.

Kichler® Design Pro LED

Instrucciones de instalación de los artefactos de iluminación para los elementos paisajísticos artificiales

Modelos: 16100XXXXX, 16101XXXXX, 16102XXXXX, 16103XXXXX

PRECAUCIONES

INSTRUCCIONES DE SEGURIDAD PRIMERO LEA ESTO GUARDE ESTAS INSTRUCCIONES

PRECAUCIÓN – RIESGO DE DESCARGA ELÉCTRICA:
Desconecte la electricidad en el panel principal del interruptor automático o caja principal de fusibles antes de comenzar y durante la instalación.

ADVERTENCIA:

Este accesorio está destinado a la instalación de acuerdo con el National Electrical Code (NEC) y todas las especificaciones del código local. Si no está familiarizado con los requisitos del código, la instalación se recomienda un electricista certificado. No cumplir con estos códigos e instrucciones puede resultar en lesiones graves y/ o en daños a la propiedad y anulará la garantía.

LIMPIEZA:

- Asegúrese siempre de que la corriente eléctrica esté apagada antes de limpiar.
- Debe usarse solamente un paño húmedo y suave. Productos de limpieza abrasivos pueden dañar el acabado.

1. **ADVERTENCIA:** Las luminarias instaladas en el área que se extiende entre 1,5 m (5 pies) y 3,0 m (10 pies) horizontalmente desde las paredes interiores de una alberca deberán estar protegidas por un interruptor de circuito de falla a tierra, a menos que estén instaladas a no menos de 1,5 m (5 pies) por encima del nivel del agua y rígidamente sujetas a la estructura adyacente o que encierra la alberca.

EXCEPCIÓN: Las luminarias de baja tensión clasificadas por Kichler que no requieran conexión a tierra y que estén alimentadas por un transformador o fuente de alimentación clasificados para uso en albercas y spas pueden instalarse a menos de 1,5 m (5 pies) de las paredes interiores de la alberca.

2. Úsese este artefacto de iluminación solo con una unidad de alimentación (transformador) de una potencia nominal máxima de 300 W (20 A) y 15 voltios.
3. No se ha fabricado el artefacto de iluminación 18AWG para soterrado directo.
4. Entiérrese el cable para soterrado directo a una profundidad mínima de 152 mm (6 pulgadas) del suelo.

NOTA: si es necesario usar otro cable para soterrado directo, contacte con el distribuidor local de paisajismo de Kichler®.

- Puede comprar cable de calibre 8 GA de una longitud de 76 m (250 pies), artículo 15503-BK.
- Puede comprar cable de calibre 10 GA de una longitud de 76 m (250 pies), artículo 15504-BK.
- Puede comprar cable de calibre 12 GA de una longitud de 30 m (100 pies), artículo 15501-BK; de 76 m (250 pies), artículo 15502-BK; de 152 m (500 pies), artículo 15505-BK; y de 304 m (1000 pies), artículo 15506-BK.

5. Realice las conexiones de cables con dispositivos afines aprobados o en listas compatibles con la aplicación. No exceda las especificaciones del fabricante para el tamaño y la cantidad de los conductores correspondientes a las combinaciones de cables.

PRECAUCION

CUANDO SE INSTALE SISTEMAS DE ALUMBRADO KICHLER PARA JARDINES (YA SEA DE VOLTAJE DE LINEA O CON VOLTAJE BAJO) SE DEBE TENER CUIDADO DE MANTENERLOS ALEJADOS DE MATERIALES QUE PUEDAN SER COMBUSTIBLES EN POTENCIA.

AL DAR SERVICIO DE MANTENIMIENTO A ESTOS SISTEMAS, ASEGURESE DE DESPEJAR LAS HOJAS, CONOS DE PINO, RECORTES DEL PASTO, CUBIERTA DE PAJA O CUALQUIER BASURA QUE SE HAYA ACUMULADO EN LA BOMBILLA DE LUZ, EL LENTE O EL SOPORTE DE LA BOMBILLA.

INSTRUCCIONES DE INSTALACIÓN

Instalación de los artículos de iluminación 16100, 16101, 16102 o 16103 pared de ladrillo o de mampostería (véase la fig. A)

1. Desconecte el suministro eléctrico.
2. Determine el lugar deseado para cada artefacto antes de comenzar con la construcción de la pared.

NOTA: La muesca cortada en el soporte de acero marca el centro del artefacto para su alineación.

3. Pase el cable a través de la pared en dirección al cable de alimentación principal de baja tensión utilizando procedimientos de construcción de mampostería estándar. Puede cortarse una muesca en "V" en el material sólido para facilitar el tendido del cable, si así se desea.

NOTA: Se recomienda dejar el cable de conexión rápida lo suficientemente flojo como para facilitar los ajustes angulares.

4. Inserte la placa de montaje de acero inoxidable entre las capas del material sólido. El uso de un adhesivo o sellador (no proporcionado) para asegurar el artefacto en posición es opcional. Se recomienda ajustar el artefacto antes de fijarlo en forma permanente.

NOTA: Se recomienda dejar un espacio libre entre el artefacto y la pared para ocultar el cable de conexión rápida.

5. Si desea ajustar el artefacto de iluminación siga las instrucciones que se incluyen a continuación.
6. Conecte los cables del artefacto al cable de alimentación principal de baja tensión utilizando conectores con certificación UL.

Ajuste de posición de los artículos 16100, 16101, 16102 o 16103 en el soporte (véase la fig. A)

1. Apague la alimentación eléctrica.
2. Afloje los tornillos que sujetan el artefacto de iluminación al soporte para desarmar dicho artefacto. Gire los tornillos al menos tres veces para aflojarlos.
3. Ajuste la inclinación del artefacto de iluminación conforme a la posición deseada.
4. Para volver a armar el artefacto de iluminación, ajuste ambos tornillos en el soporte hasta que el artefacto deje de moverse.

NOTA: Tenga cuidado de no ajustar demasiado los tornillos, sino va a dañar el soporte de montaje.

5. Apague la alimentación eléctrica.
6. Repita los pasos 1 al 5 si es necesario hacer ajustes adicionales.

Instalación de los artículos de iluminación 16100, 16101, 16102 o 16103 sin soporte de montaje (sobre madera)

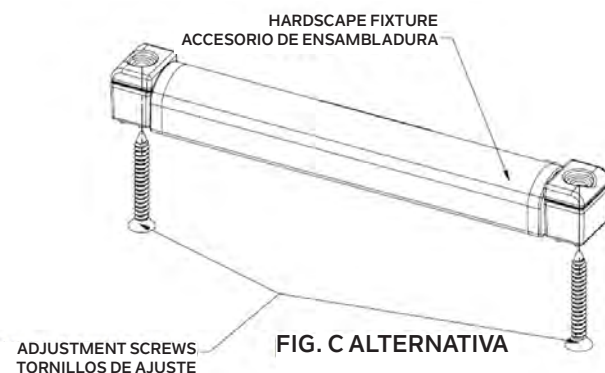
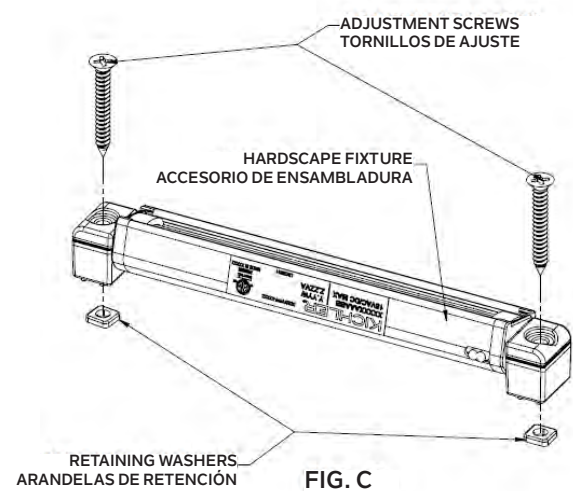
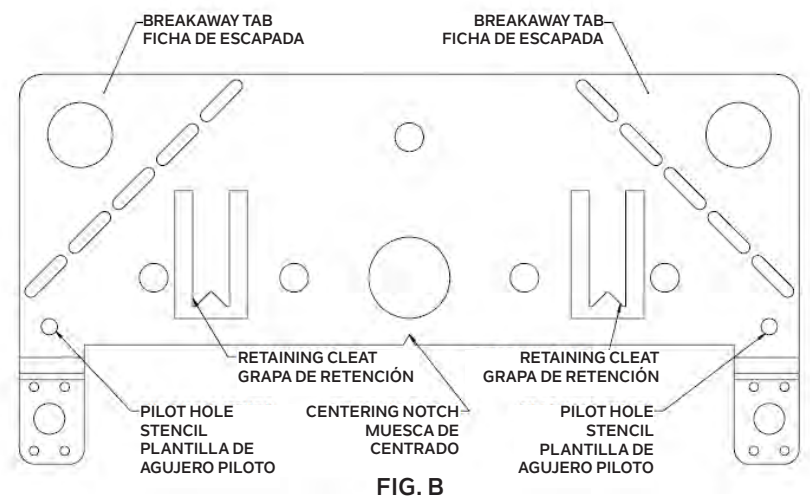
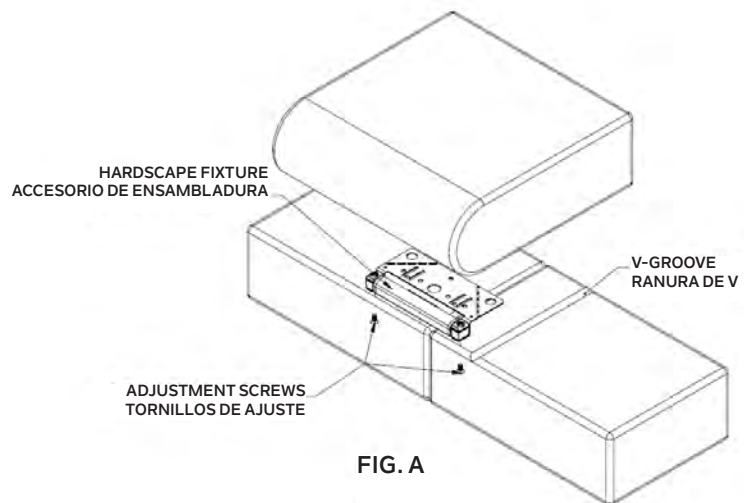
1. Apague la alimentación eléctrica.
2. Decida dónde va a instalar cada artefacto de iluminación.
3. Practique orificios piloto del 1/8 de pulgada de diámetro en el lugar donde desee montar el artefacto de iluminación. Puede usar los dos orificios en el soporte antes de los 90° como guías de localización del artefacto (véase la fig. B).
4. Extraiga los tornillos N.º 10 x 32 que sostienen las abrazaderas al soporte para desarmar el artefacto de iluminación.

INSTRUCCIONES DE INSTALACIÓN (CONTINUACIÓN)

NOTA: Como las abrazaderas quizás se separen del artefacto de iluminación, se recomienda desarmar un lado a la vez para evitar la pérdida de piezas.

5. Oriente los tornillos para madera N.º 6 (se incluyen) en las abrazaderas terminales. Puede usar el espaciador plástico incluido con el producto para mantener unidas las piezas (véase la fig. C).
6. Conecte las abrazaderas terminales a los elementos de rotación del artefacto de iluminación y oriéntelas con los orificios piloto.
7. Para volver a armar el artefacto de iluminación, ajuste ambos tornillos en el soporte hasta que el artefacto deje de moverse.
8. Si desea ajustar la posición del artefacto de iluminación, afloje los tornillos, cambie la posición del artefacto y vuelva a ajustar los tornillos.
9. Si no es necesario ajustar la posición del artefacto de iluminación, puede instalarlo en un sentido alternativo para darle un aspecto al ras de la superficie (véase la fig. C de la posición alternativa).

DIAGRAMA DE ACCESORIOS



INFORMACIÓN DE LA FCC

Este dispositivo cumple con la parte 15 de las Reglas de la FCC. La operación es sujeta a las dos condiciones siguientes:

1. Este dispositivo no puede causar interferencia dañina, y
2. Este dispositivo debe aceptar cualquier interferencia recibida, incluyendo interferencias que puedan causar un funcionamiento no deseado.

Nota: Este equipo ha sido probado y cumple con los límites para un dispositivo digital de Clase B, de acuerdo con la parte 15 de las Reglas de la FCC. Estos límites están diseñados para proveer protección razonable contra interferencias dañinas en una instalación residencial. Este equipo genera, utiliza y puede irradiar energía de radiofrecuencia y, si no se instala y utiliza de acuerdo con las instrucciones, puede causar interferencias en las comunicaciones por radio. Sin embargo, no hay garantía que no se produzcan interferencias en una instalación en particular. Si este equipo causa interferencia perjudicial a la recepción de radio o televisión, que puede determinarse encender y apagar el equipo, se recomienda al usuario que intente corregir la interferencia mediante una o más de las siguientes medidas:

- Reorientar o reubicar la antena receptora.
- Aumentar la separación entre el equipo y el receptor.
- Conecte el equipo a una toma de corriente en un circuito distinto al que está conectado el receptor.
- Consulte al distribuidor o a un técnico de radio / TV experimentado para obtener ayuda.