

OUTDOOR USE ONLY
DOM ETRE INSTALLE A L'EXTERIEUR

SAFETY INSTRUCTIONS
READ THIS FIRST
KEEP THESE INSTRUCTIONS

CAUTION – RISK OF SHOCK –

Disconnect Power at the main circuit breaker panel or main fusebox before starting and during the installation.

This fixture is intended for installation in accordance with the National Electric Code (NEC) and Local code specifications. Failure to adhere to these codes and instructions may result in serious injury and/or property damage and will void the warranty. If you are not familiar with code requirements, installation by a certified electrician is recommended.

Instructions for adding Rock Guard (Part No. 16096CBR) or Cowl (Part No. 16095CBR) to In-Ground Fixtures 16023CBR27, 16023CBR30, 16024CBR27, 16034CBR30, 16025CBR27 and 16025CBR30.

INSTALLATION

- 1) Determine how rock guard or cowl should be orientated on in-ground fixture to create the desired lighting effect. Direction of rock guard or cowl can be adjusted in 45° increments.
- 2) Remove the (8) original cover screws from in-ground fixture. Remove and discard existing trim ring (see Fig. 1).
- 3) Place rock guard or cowl on in-ground fixture and secure to fixture using the screws removed previously. Care should be taken to prevent dirt, mulch, and debris from accumulating on the lens, gasket, or mating surfaces of the housing (see Fig. 2).
- 4) Tighten screws in sequence, per Fig. 3. Torque each screw to 20-25 in/lbs (2.3-2.8 N-m). Begin tightening screws where "START" is marked on Fig. 3.
- 5) If required, use switching magnet (not supplied) to adjust the lumen level. Refer to the standard In-Ground Fixture instruction sheet for more information.

CONSIGNES DE SÉCURITÉ
À LIRE EN PREMIER
CONSERVER CES CONSIGNES

ATTENTION – RISQUE DE DÉCHARGES ÉLECTRIQUES –
Couper le courant au niveau du panneau du disjoncteur du circuit principal ou de la boîte à fusibles principale avant de procéder à l'installation.

Cet appareil est prévu pour l'installation conformément au Code électrique National (NEC) et les spécifications du code Local. Ne pas respecter ces codes et instructions peut entraîner des blessures graves et/ou des dommages matériels et annulera la garantie. Si vous ne connaissez pas les exigences de ces codes, il est recommandé de confier l'installation à un électricien certifié.

Instructions sur l'ajout du pare-pierres (réf. 16096CBR) ou du capot (réf. 16095CBR) pour les luminaires enterrés 16023CBR27, 16023CBR30, 16024CBR27, 16034CBR30, 16025CBR27 et 16025CBR30.

INSTALLATION

- 1) Déterminez l'orientation du pare-pierre ou du capot sur un luminaire enterré pour créer l'effet d'éclairage souhaité. Vous pouvez ajuster la direction du pare-pierre ou du capot par incrément de 45°.
- 2) Enlevez les huit (8) vis de fixation d'origine du luminaire enterré. Retirez et jetez l'anneau de garniture existant (voir Fig. 1).
- 3) Placez le pare-pierre (ou le capot) sur le luminaire enterré et fixez-le au luminaire avec les vis retirées au cours de l'étape précédente. Prenez toutes les précautions nécessaires pour empêcher l'accumulation des impuretés, les résidus et les débris végétaux sur la lentille, le joint ou les surfaces d'accouplement du boîtier (voir Fig. 2).
- 4) Serrez les vis en séquence (voir Fig. 3). Serrez les vis à 2,3-2,8 N-m. Procédez au serrage des vis à partir de l'endroit marqué "START" (voir Fig. 3).
- 5) Si nécessaire, utilisez un aimant de commutation (non fourni) pour régler l'intensité de la lumière. Reportez-vous à la fiche d'instructions pour luminaires enterrés standard pour plus d'informations.

INSTRUCTIONS

For Assembling and Installing Fixtures in Canada
Pour L'assemblage et L'installation Au Canada

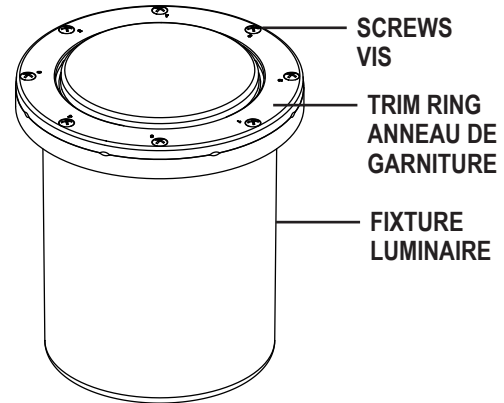


Fig. 1

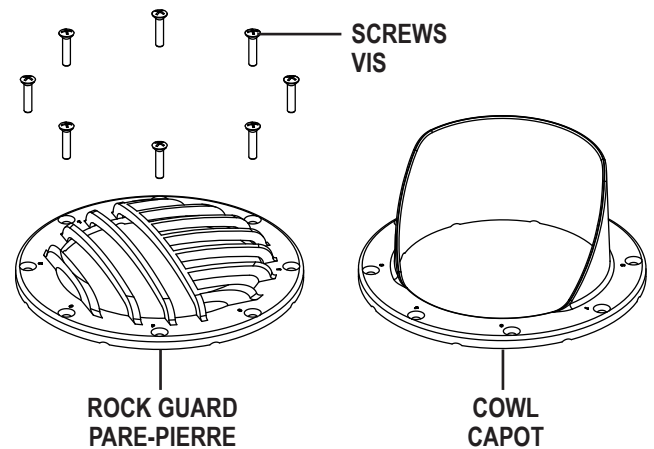
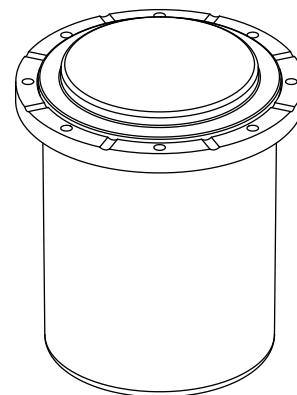


Fig. 2



START
(DÉMARRAGE)

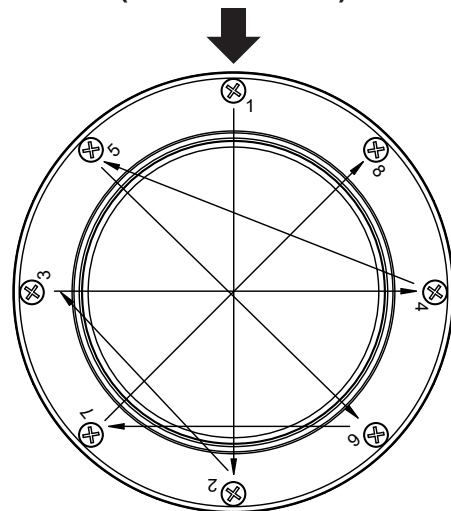


Fig. 3

**SAFETY INSTRUCTIONS
READ THIS FIRST
KEEP THESE INSTRUCTIONS**

CAUTION – RISK OF SHOCK –

Disconnect Power at the main circuit breaker panel or main fusebox before starting and during the installation.

This fixture is intended for installation in accordance with the National Electric Code (NEC) and Local code specifications. Failure to adhere to these codes and instructions may result in serious injury and/or property damage and will void the warranty. If you are not familiar with code requirements, installation by a certified electrician is recommended.

Instructions for adding Rock Guard (Part No. 16096CBR) or Cowl (Part No. 16095CBR) to In-Ground Fixtures 16023CBR27, 16023CBR30, 16024CBR27, 16034CBR30, 16025CBR27 and 16025CBR30.

INSTALLATION

- 1) Determine how rock guard or cowl should be orientated on in-ground fixture to create the desired lighting effect. Direction of rock guard or cowl can be adjusted in 45° increments.
- 2) Remove the (8) original cover screws from in-ground fixture. Remove and discard existing trim ring (see Fig. 1).
- 3) Place rock guard or cowl on in-ground fixture and secure to fixture using the screws removed previously. Care should be taken to prevent dirt, mulch, and debris from accumulating on the lens, gasket, or mating surfaces of the housing (see Fig. 2).
- 4) Tighten screws in sequence, per Fig. 3. Torque each screw to 20-25 in/lbs (2.3-2.8 N-m). Begin tightening screws where "START" is marked on Fig. 3.
- 5) If required, use switching magnet (not supplied) to adjust the lumen level. Refer to the standard In-Ground Fixture instruction sheet for more information.

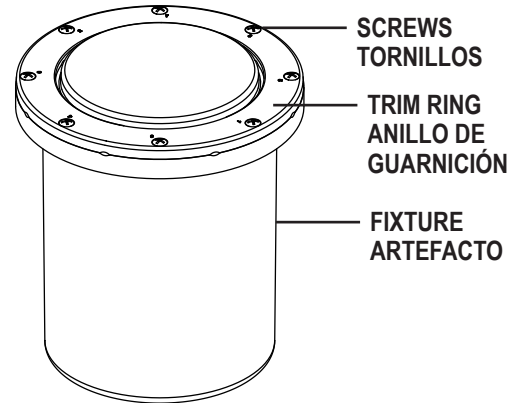


Fig. 1

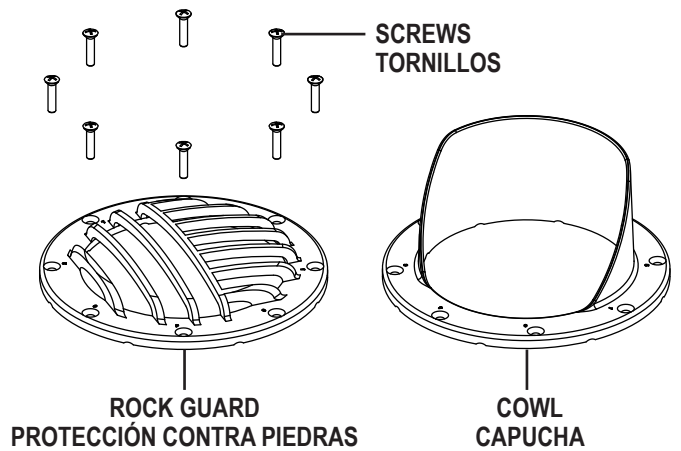
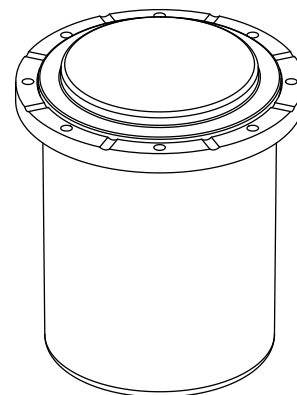


Fig. 2



**START
(INICIO)**

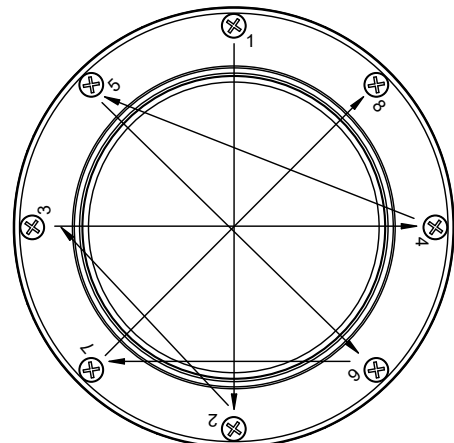


Fig. 3

**INSTRUCCIONES DE SEGURIDAD
PRIMERO LEA ESTO
GUARDE ESTAS INSTRUCCIONES**

PRECAUCIÓN – RIESGO DE DESCARGA ELÉCTRICA –

Desconecte la electricidad en el panel principal del interruptor automático o caja principal de fusibles antes de comenzar y durante la instalación.

Este artefacto se debe instalar de acuerdo con el Código Eléctrico Nacional (NEC, por sus siglas en inglés) y con las especificaciones del código local. No cumplir con estos códigos e instrucciones puede resultar en lesiones graves y/ o en daños a la propiedad y anulará la garantía. Si no está familiarizado con los requisitos del código, la instalación se recomienda un electricista certificado.

Instrucciones para agregar una Protección contra piedras (Parte No. 16096CBR) o una Capucha (Parte No. 16095CBR) a los Artefactos de fijación a tierra 16023CBR27, 16023CBR30, 16024CBR27, 16034CBR30, 16025CBR27 y 16025CBR30.

INSTALACIÓN

- 1) Determine cómo debe orientarse la protección contra piedras o la capucha en el artefacto enterrado para crear el efecto de iluminación deseado. La dirección de la protección contra piedras o de la capucha se puede ajustar en incrementos de 45°.
- 2) Retire los (8) tornillos originales de la cubierta del artefacto enterrado. Retire y deseche el anillo de guarnición existente (vea la Fig. 1).
- 3) Coloque la protección contra piedras o la capucha en el artefacto enterrado y fíjela al artefacto usando los tornillos que se quitaron previamente. Se debe tener cuidado para evitar que la tierra, el abono y los residuos se acumulen en la lente, la junta o las superficies de contacto de la carcasa (vea la Fig. 2).
- 4) Apriete los tornillos en secuencia, según la Fig. 3. Apriete cada tornillo a 20-25 pulg./libras (2,3-2,8 N-m). Comience a apretar los tornillos donde está marcado "START" en la Fig. 3.
- 5) Si es necesario, utilice un imán de conmutación (no suministrado) para ajustar el nivel de luminosidad. Consulte la hoja de instrucciones estándar de los artefactos de fijación a tierra para obtener más información.