

Instructions for Adding Colored and Textured Lenses to LED Accent Lights Instrucciones para Agregar Lentes de Color o Con Textura a las Luces LED de Destaque

1. Loosen screw holding cowl in place and remove cowl.
2. Carefully place new colored or textured lens into cowl. The lens must be lying flat on the lens support ribs, see figure 1.
NOTE: For lenses, part numbers Green, 16071GRN and 16072GRN, Amber 16071AMB and 16072AMB, Holiday Green, 16071HGN and 16072HGN and Red, 16071RD and 16072RD, the side with the small piece of removable tape should be facing up to ensure the coated side of the lens is facing down. For the Frosted Lenses, part numbers 16071FRO and 16072FRO the smooth side should be facing down with the etched side facing up in the fixture. (See figure 1.)
3. Inspect fixture gasket to ensure it is free of water, dirt or residue.
4. Reassemble cowl to fixture making sure that the cowl is fully engaged on the fixture. Make sure the cowl, surface A, makes complete contact with fixture surface B. (See Figure 2.)
5. Secure cowl in place by tightening screw.
6. Remove tape piece from Amber, Green, Holiday Green and Red lenses where applicable.

1. Afloje el tornillo que sostiene la capucha y retire la capucha.
2. Con cuidado, coloque las lentes de color o con textura en la capucha. Las lentes deben apoyarse de manera completamente horizontal sobre el soporte para lentes. Observe la figura 1.
NOTA: Para las lentes, los números de referencia Verde, 16071GRN y 16072GRN, Amber 16071AMB y 16072AMB, Verde de Vacaciones, 16071HGN y 16072HGN y Rojo, 16071RD y 16072RD, el lado con la pequeña pieza de cinta extraíble debe estar orientado hacia arriba para asegurar que el lado recubierto de la lente está hacia abajo. Para las lentes heladas, los números de referencia 16071FRO y 16072FRO, el lado liso debe estar hacia abajo con el lado grabado hacia arriba en el dispositivo. (Ver la figura 1.)
3. Revise la junta del artefacto para asegurarse de que no tenga agua, suciedad ni algún residuo.
4. Vuelva a montar la capucha en el artefacto asegurándose de que encaje bien. Verifique que la capucha, superficie A, esté totalmente en contacto con la superficie B del artefacto. Observe la figura 2.
5. Fije la capucha en su lugar apretando el tornillo.
6. Retire la pieza de cinta de las lentes ámbar, verde, verde de vacaciones y rojo, según corresponda.

FIGURE 1

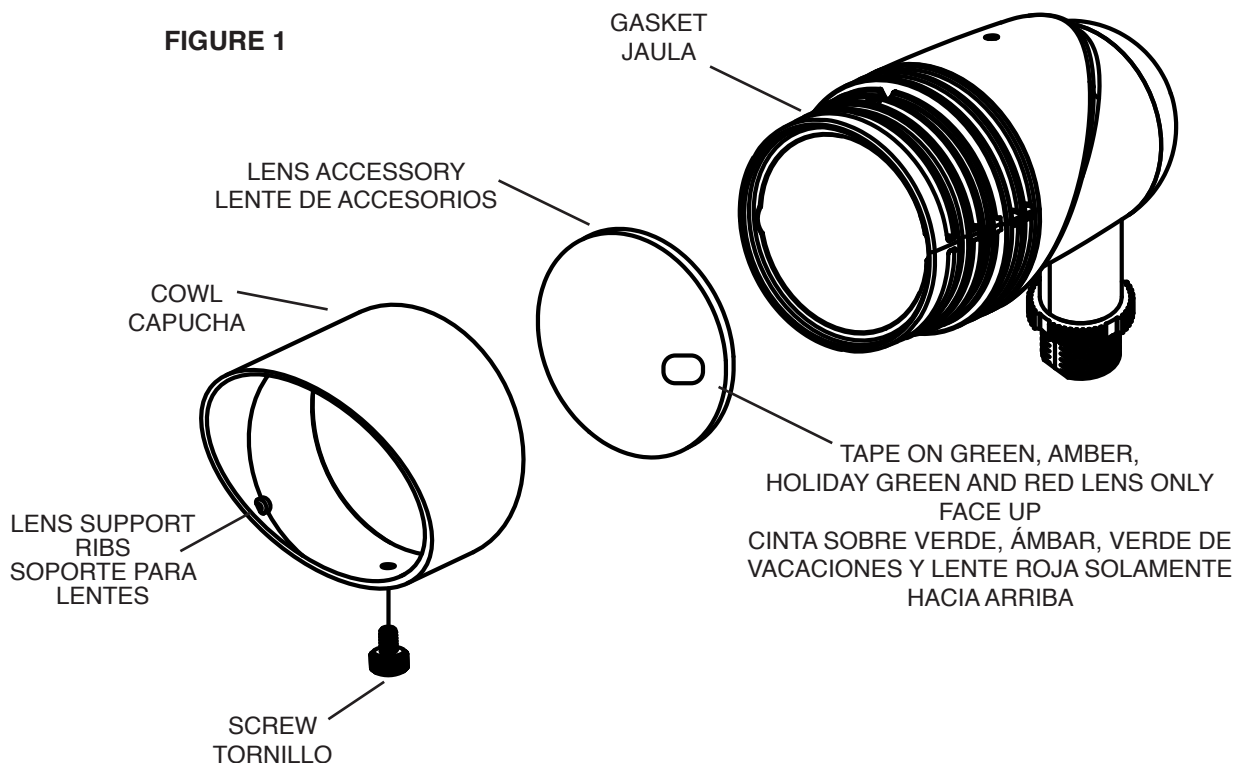
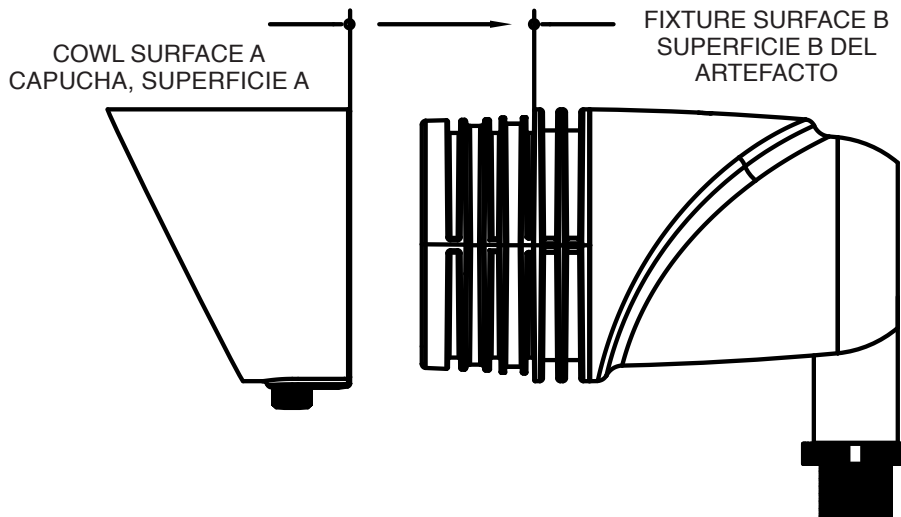


FIGURE 2



OUTDOOR USE ONLY
 DOM ETRE INSTALLE A L'EXTERIEUR

INSTRUCTIONS

For Assembling and Installing Fixtures in Canada
 Pour L'assemblage et L'installation Au Canada

Instructions for Adding Colored and Textured Lenses to LED Accent Lights
Instructions d'ajout des lentilles colorées et texturées à des éclairages d'accentuation LED

1. Loosen screw holding cowl in place and remove cowl.
2. Carefully place new colored or textured lens into cowl. The lens must be lying flat on the lens support ribs, see figure 1.
NOTE: For lenses, part numbers Green, 16071GRN and 16072GRN, Amber 16071AMB and 16072AMB, Holiday Green, 16071HGN and 16072HGN and Red, 16071RD and 16072RD, the side with the small piece of removable tape should be facing up to ensure the coated side of the lens is facing down. For the Frosted Lenses, part numbers 16071FRO and 16072FRO the smooth side should be facing down with the etched side facing up in the fixture. (See figure 1.)
3. Inspect fixture gasket to ensure it is free of water, dirt or residue.
4. Reassemble cowl to fixture making sure that the cowl is fully engaged on the fixture. Make sure the cowl, surface A, makes complete contact with fixture surface B. (See Figure 2.)
5. Secure cowl in place by tightening screw.
6. Remove tape piece from Amber, Green, Holiday Green and Red lenses where applicable.

1. Desserrer la vis retenant le capot et enlever le capot.
2. Placer soigneusement les nouvelles lentilles colorées ou texturées dans le capot. Les lentilles doivent être posées à plat sur les nervures de support de lentille (voir la Figure 1).
REMARQUE : Pour les lentilles, les références Green, 16071GRN et 16072GRN, Amber 16071AMB et 16072AMB, Vert de Vacances, 16071HGN et 16072HGN et Red, 16071RD et 16072RD, le côté doté de ruban amovible doit être dirigé vers le haut afin de garantir que le côté revêtu de la lentille est dirigé vers le bas. Pour les lentilles givrées, réf. 16071FRO et 16072FRO, le côté lisse doit être orienté vers le bas avec le côté gravé orienté vers le haut dans le luminaire. (Voir la Figure 1.)
3. Inspecter le joint du luminaire pour détecter la présence d'eau, d'impureté ou de résidus.
4. Réinstaller le capot sur le luminaire en prenant soin de bien enclencher le capot dessus. S'assurer que le capot, la surface A sont solidement en contact avec la surface B du luminaire. Voir la Figure 2.
5. Bloquer le capot en serrant la vis.
6. Retirez le morceau de ruban des lentilles jaune, vert, vert de vacances et rouge.

FIGURE 1

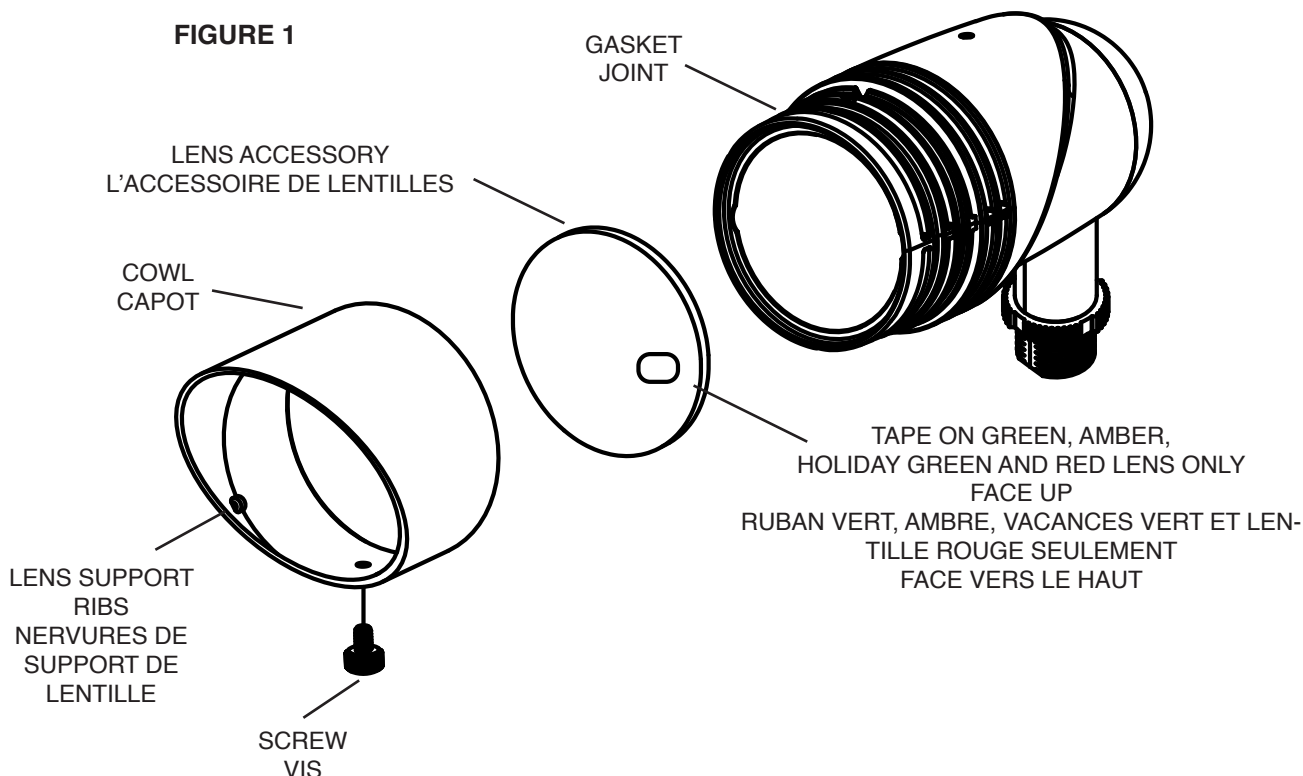
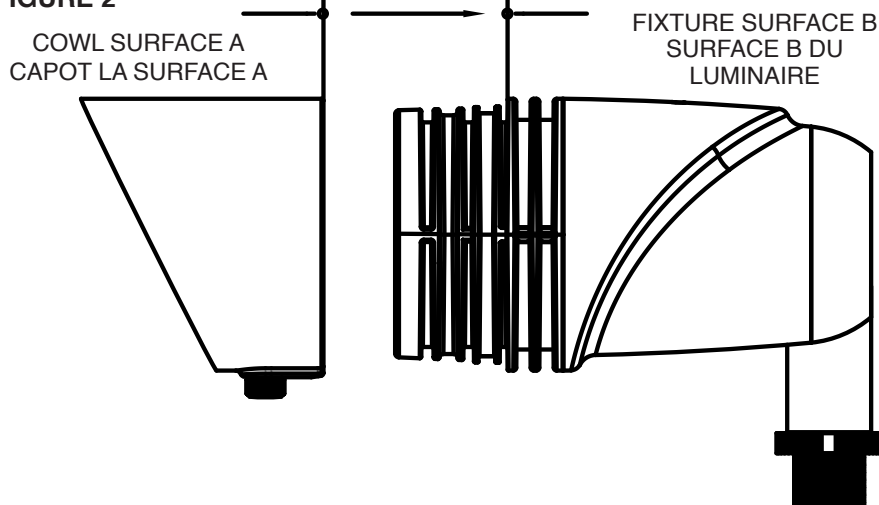


FIGURE 2



For warranty information please visit: http://www.landscapelighting.com/portal/warranty_page

Pour de plus amples informations sur la garantie, cliquez sur le lien ci-dessous : http://www.landscapelighting.com/portal/warranty_page