

**Kichler Design Pro LED**  
**Under Rail Fixture Mounting Accessory**  
**Installation Instructions**  
P/N: 15717SS, 15718SS, 15719SS  
Dev. No: CP300357SS, CP300358SS, CP300359SS

**READ ALL INSTRUCTIONS CAREFULLY BEFORE BEGINNING INSTALLATION**  
**KEEP THESE INSTRUCTIONS**

**INSTALLATION OF 15717, 15718 or 15719**  
**(SEE FIG. A)**

- 1) Determine the desired location for the fixture.
- 2) Install mounting accessory using #8 wood screws (included). Screw Anchors are provided if needed. If screws are difficult to install, mark holes and drill 1/8" pilot holes. **NOTE: DO NOT OVER TIGHTEN SCREWS.**
- 3) Alternate mounting methods may require additional hardware not provided.
- 4) If desired, a wireway hole can be drilled through the riser. Locate the wireway hole on the mounting accessory. (SEE FIG. B)  
Drill hole through riser. (suggested 1/4" [6.5 mm] hole)
- 5) Thread the fixture wire through the wireway hole.
- 6) Mount fixture to accessory using included #10 machine screws.
- 7) Refer to fixture instructions for wiring connections.

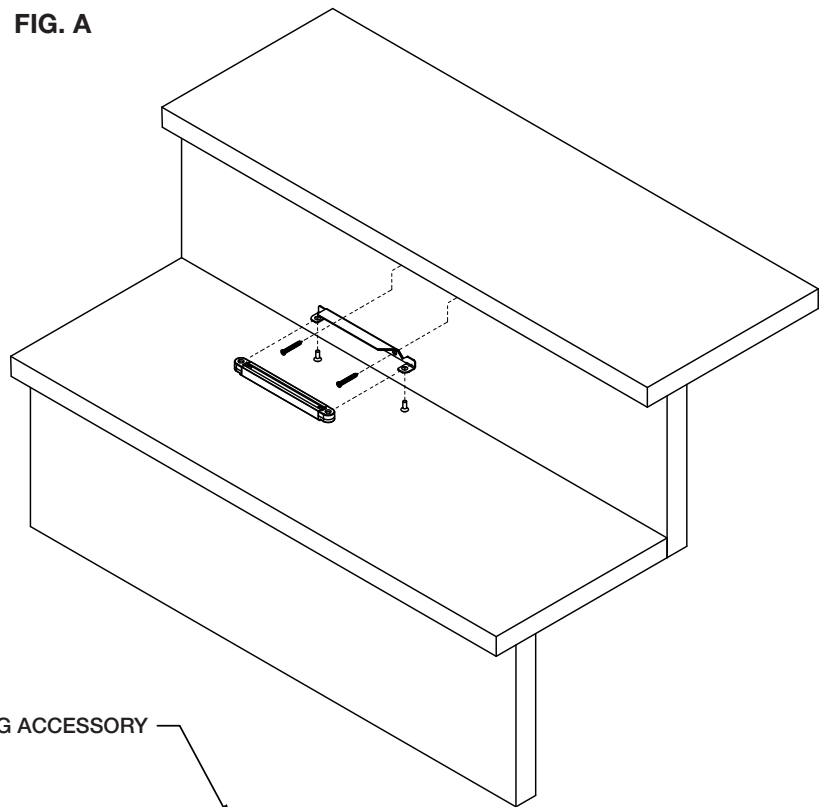
**Kichler Design Pro LED**  
**Accesorio de montaje del artefacto debajo del riel.**  
**Instrucciones de instalación**  
P/N: 15717SS, 15718SS, 15719SS  
Dev. No: CP300357SS, CP300358SS, CP300359SS

**LEA CUIDADOSAMENTE TODAS LAS INSTRUCCIONES ANTES DE COMENZAR LA INSTALACIÓN.**  
**GUARDE ESTAS INSTRUCCIONES.**

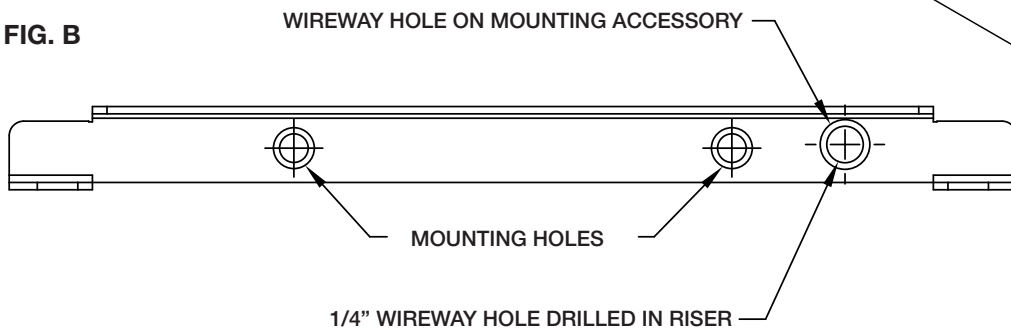
**INSTALACIÓN DEL ARTEFACTO 15717, 15718 ó 15719 (VEA LA FIG. A)**

- 1) Determine el lugar deseado para el artefacto.
- 2) Instale el accesorio de montaje usando los tornillos para madera #8 (que se incluyen). Si se necesitan, se provee tornillos de anclaje. Si tiene dificultad en instalar los tornillos, marque los agujeros y perforo agujeros piloto de 1/8". **NOTA: NO APRIETE EXCESIVAMENTE LOS TORNILLOS.**
- 3) Métodos de montaje alternativo pueden requerir herraje adicional que no se provee.
- 4) Si se desea, se puede perforar un agujero canal de alambres a través de la contrahuella. Localice el agujero canal de alambres en el accesorio de montaje. (VEA LA FIG. B) Perfore el agujero a través de la contrahuella. (Se sugiere un agujero de 1/4" [6.5 mm]).
- 5) Pase el alambre del artefacto a través del agujero de canal de alambres.
- 6) Monte el artefacto al accesorio usando el tornillo para metales #10 que se incluye.
- 7) Consulte las instrucciones del artefacto para las conexiones de los alambres.

**FIG. A**



**FIG. B**



For warranty information please visit: [http://www.landscapelighting.com/portal/warranty\\_page](http://www.landscapelighting.com/portal/warranty_page)  
Para informacion de la garantia por favor visite: [www.landscapelighting.com/portal/warranty\\_page](http://www.landscapelighting.com/portal/warranty_page)

SEE REVERSE SIDE FOR CANADIAN FRENCH LANGUAGE

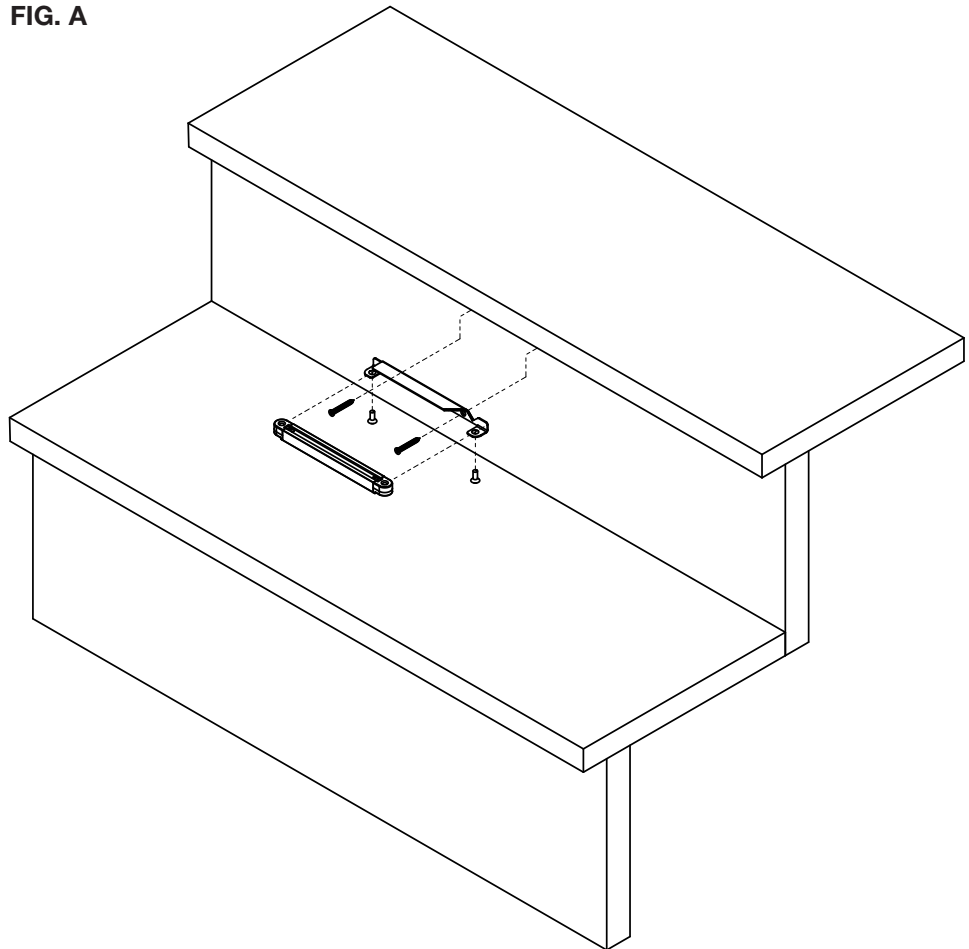
**Kichler Design Pro DEL**  
**Accessoire de montage pour luminaire sous rampe**  
**Instructions de montage**  
P/N: 15717SS, 15718SS, 15719SS  
Dev. No: CP300357SS, CP300358SS, CP300359SS

**VEUILLEZ LIRE TOUTES LES INSTRUCTIONS ATTENTIVEMENT AVANT DE DÉBUTER L'INSTALLATION**  
**CONSERVEZ CES INSTRUCTIONS**

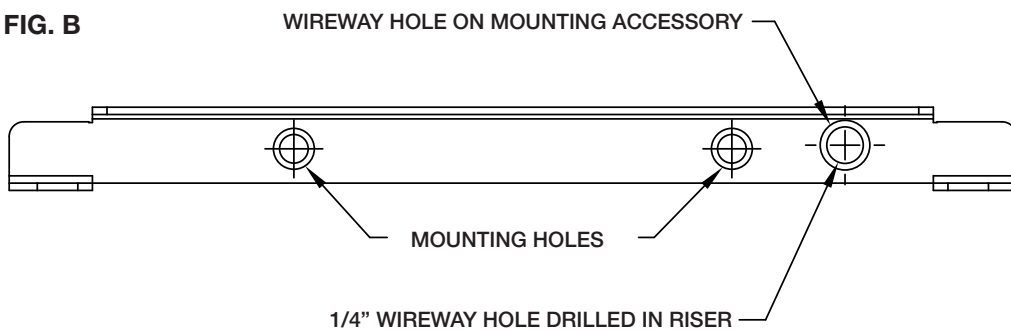
**INSTALLATION DE 15717, 15718 ou 15719 (VOIR FIG. A)**

- 1) Déterminez l'emplacement désiré pour le luminaire.
- 2) Installez l'accessoire de montage à l'aide de vis à bois #8 (fournies). Si les vis sont difficiles à installer, faites des marques et percez des trous d'implantation d'1/8 po. **NOTE : NE PAS TROP SERRER LES VIS.**
- 3) D'autres méthodes de montages peuvent nécessiter de l'équipement non fourni.
- 4) Si désiré, vous pouvez percer un chemin pour les câbles à travers la rive de la terrasse ou de toute autre surface adjacente à la surface de montage. (VOIR FIG. B) Percez un trou à travers la surface. (un trou d'1/4 po [6.5 mm] est suggéré)
- 5) Enfilez le câble à travers le trou.
- 6) Montez le luminaire sur l'accessoire à l'aide de vis de mécanique #10.
- 7) Référez-vous aux instructions de montage du luminaire pour les connexions électriques.

**FIG. A**



**FIG. B**



For warranty information please visit: [http://www.landscapelighting.com/portal/warranty\\_page](http://www.landscapelighting.com/portal/warranty_page)  
Pour de plus amples informations sur la garantie, cliquez sur le lien ci-dessous : [http://www.landscapelighting.com/portal/warranty\\_page](http://www.landscapelighting.com/portal/warranty_page)

SEE REVERSE SIDE FOR ENGLISH AND SPANISH LANGUAGES