

CAUTION – RISK OF SHOCK –

Disconnect Power at the main circuit breaker panel or main fusebox before starting and during the installation.

This fixture is intended for installation in accordance with the National Electric Code (NEC) and Local code specifications. Failure to adhere to these codes and instructions may result in serious injury and/or property damage and will void the warranty.

**INSTRUCTIONS PERTAINING TO A RISK OF FIRE,
OR INJURY TO PERSONS**

IMPORTANT SAFETY INSTRUCTIONS

Lighted lamp is HOT!

WARNING — To reduce the risk of FIRE OR INJURY TO PERSONS.

- 1) Turn off / unplug and allow to cool before replacing lamp.
- 2) Lamp gets HOT quickly! Contact only switch / plug when turning on.
- 3) Do not touch hot lens or cowl.
- 4) Do not remain in light if skin feels warm. (Light is intense, it may cause "sunburn".)
- 5) Do not look directly at lighted lamp.
- 6) Keep lamp away from materials that may burn.
- 7) Use only with wattage and lamp marked on fixture.
- 8) Do not touch the inner glass envelope of the lamp at any time. Use a soft cloth. Oil from skin may damage lamp.
- 9) Do not operate the fixture with a damaged or missing lens.

FOR USE WITH LANDSCAPE LIGHTING SYSTEMS ONLY.

- 1) The device is accepted as a component of a landscape lighting system where the suitability of the CSA or UL labeled combination shall be determined by CSA, UL respectively or the local inspection authorities having jurisdiction.
- 2) Fixture shall be connected to an extra low voltage transformer approved for use with landscape lighting systems.
- 3) The unit low voltage cable shall:
 - a) be protected by routing in close proximity to the luminaire or fitting, or next to a building structure such as a house or deck;
 - b) not be buried except for a maximum 6 inches (15.2 cm) in order to connect to the main low voltage cable; and
 - c) have the length cut off so that it is connected to a connector within 6 inches (15.2 cm) from a building structure, a luminaire, or fitting.

CAUTION

WHEN INSTALLING KICHLER LANDSCAPE LIGHTING (LINE VOLTAGE OR LOW VOLTAGE), CARE SHOULD BE TAKEN TO KEEP CLEAR OF POTENTIALLY COMBUSTIBLE MATERIALS.

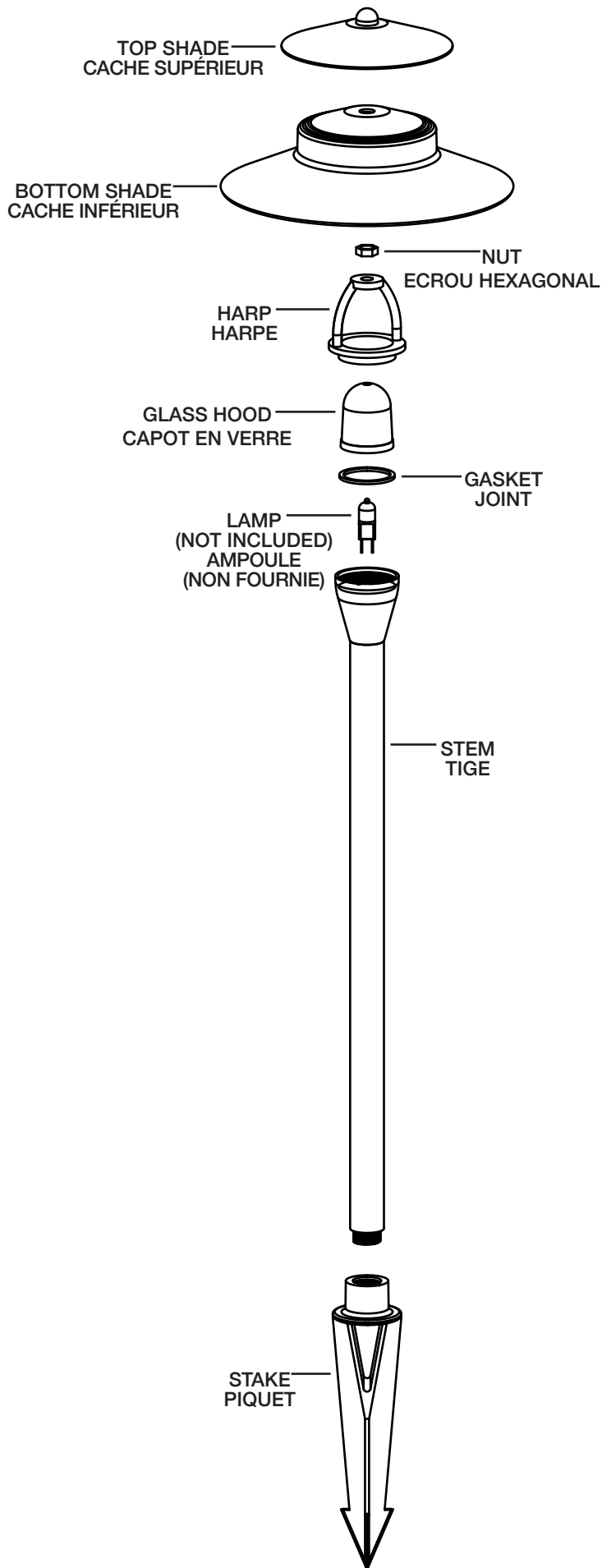
WHEN MAINTAINING THE FIXTURES, BE SURE TO REMOVE LEAVES, PINE NEEDLES, GRASS CLIPPINGS, MULCH, OR ANY DEBRIS THAT HAS ACCUMULATED ON THE LIGHT BULB, LENS, OR BODY OF THE FIXTURE.

ASSEMBLY AND INSTALLATION

- 1) **TURN OFF POWER.**
- 2) Determine desired location for mounting fixture. At desired location, hammer stake into ground. To avoid damage to stake, place a board on top of stake while hammering or use a rubber mallet. If ground is hard and stake is difficult to install, make a crosscut in ground using a flat shovel.
- 3) Clear away area in ground at wireway opening in stake.
- 4) Route fixture cable through wireway opening and screw stem into stake. Care should be taken to ensure wire is not twisted. If assembly does not look straight, adjust by pushing or pulling on stake only.
- 5) Install lamp (not provided) into socket inside fixture. **NOTE:** Use caution when installing. Use a soft cloth to handle lamp; **DO NOT** touch glass envelope with bare hands. If this happens, clean lamp with denatured alcohol and a lint free cloth.
- 6) For 15480 only - Remove hex nut from top shade and assemble with bottom shade. Reinstall hex nut.
- 7) Install gasket and glass hood over bulb on top of stem.
- 8) Screw harp onto stem to secure glass. (**DO NOT** over tighten.)
- 9) Thread shade assembly onto harp.
- 10) Make wire connections using an approved wiring connectors (not supplied.) following instructions provided by manufacturer.

INSTRUCTIONS

For Assembling and Installing Fixtures in Canada
Pour L'assemblage et L'installation Au Canada



**SEE OTHER SIDE FOR CANADIAN FRENCH TRANSLATIONS.
VOIR L'AUTRE CÔTÉ POUR LES CANADIENS TRANSLATIONS EN FRANÇAIS.**

ATTENTION – RISQUE DE DÉCHARGES ÉLECTRIQUES –
Couper le courant au niveau du panneau du disjoncteur du circuit principal ou de la boîte à fusibles principale avant de procéder à l'installation.

Cet appareil est prévu pour l'installation conformément au Code électrique National (NEC) et les spécifications du code Local. Ne pas respecter ces codes et instructions peut entraîner des blessures graves et/ou des dommages matériels et annulera la garantie. Si vous ne connaissez pas les exigences de ces codes, il est recommandé de confier l'installation à un électricien certifié.

INSTRUCTIONS POUR EVITER TOUT RISQUE D'INCENDIE OU DE BLESSURE

INSTRUCTIONS DE SECURITE IMPORTANTES

Une lampe allumée est BRULANTE!

AVERTISSEMENT — Pour éviter tout risque d'INCENDIE OU DE BLESSURE

- 1) Éteindre ou débrancher l'appareil et attendre que la lampe refroidisse avant de la remplacer.
- 2) La lampe chauffe rapidement! Ne toucher que l'interrupteur / la prise lorsque vous l'allumez.
- 3) Ne pas toucher la lentille ou le capot lorsqu'ils sont chauds.
- 4) Ne pas rester près de la lampe si vous ressentez la chaleur dégagée (La lumière est intense et risque de brûler comme un "coup de soleil".)
- 5) Ne pas regarder directement l'ampoule lorsqu'elle est allumée.
- 6) Garder la lampe à distance de matériaux qui risquent de prendre feu.
- 7) N'utiliser la puissance et la lampe que selon les valeurs indiquées sur l'appareil.
- 8) Ne jamais toucher l'enveloppe en verre à l'intérieur de la lampe. Utiliser un chiffon doux. L'huile de la peau risque d'endommager la lampe.
- 9) Ne pas utiliser l'appareil sans lentille ou si cette dernière est endommagée.

A UTILISER UNIQUEMENT POUR LES SYSTÈMES D'ÉCLAIRAG PAYSAGER

- 1) Le dispositif est accepté en tant que composant d'un système d'éclairage paysager lorsque la compatibilité de la combinaison étiquetée UL ou CSA (ACNOR) doit être déterminée par CSA, UL respectivement ou les autorités d'inspection locales ayant compétence.
- 2) L'appareil doit être connecté à un transformateur supplémentaire à basse tension approuvé pour une utilisation avec les systèmes d'éclairage paysager.
- 3) Cet appareil doit être connecté à un câblage secondaire du type suivant:
12GA 60°C type minimum;
SPT-3 compatible pour utilisation extreme;
ou câble d'éclairage paysager agréé.

ATTENTION

LORS DE L'INSTALLATION D'ECLAIRAGE DE JARDIN KICHLER (TENSION DU SECTEUR OU BASSE TENSION), PRENEZ SOIN DE LE MAINTENIR DEGAGE DE TOUT MATERIAU COMBUSTIBLE.

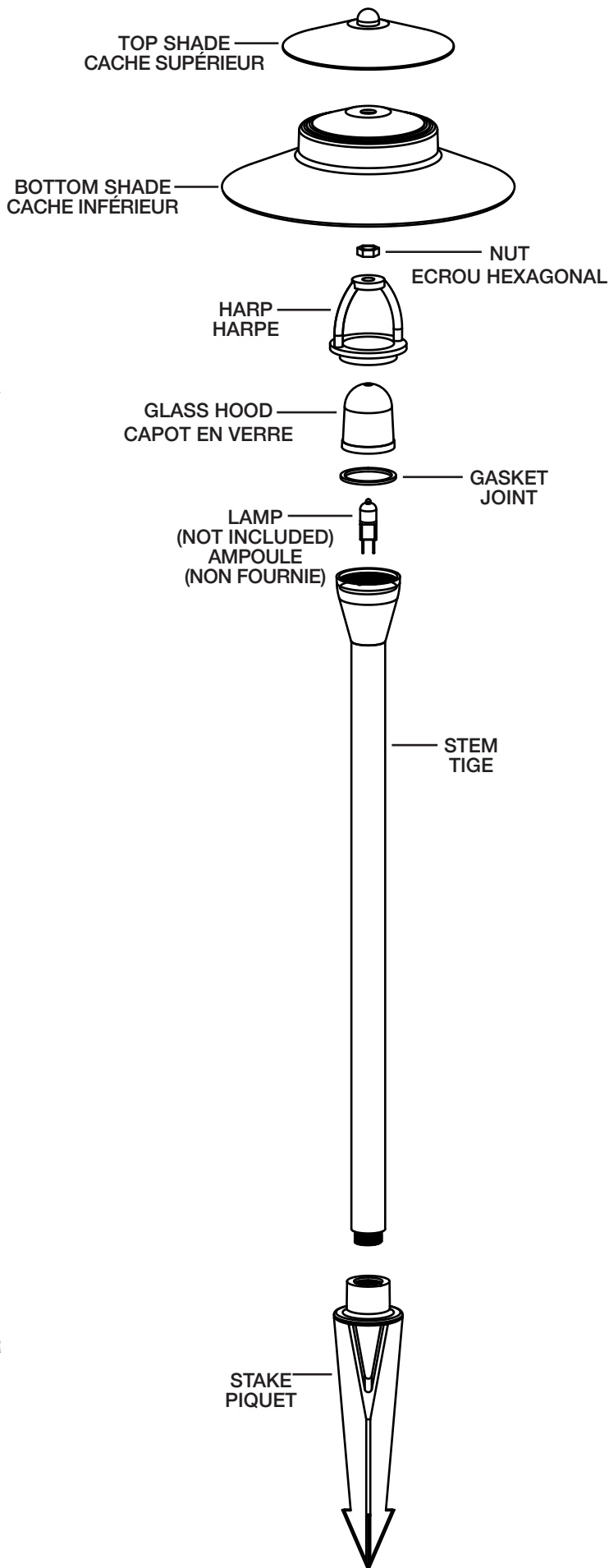
LORS DE L'ENTRETIEN DE LA LAMPE, ASSUREZ - VOUS DE RETIRER LES FEUILLES, LES AIGUILLES DE PIN, LES BRINS D'HERBE, L'HUMUS, ET TOUT DEBRIS QUI S'EST ACCUMULE SUR L'AMPOULE DE LA LAMPE, LE DIFFUSEUR OU LE CORP DE LA LAMPE.

MONTAGE ET INSTALLATION

- 1) **COUPER LE COURANT.**
- 2) Déterminer l'emplacement pour l'installation du luminaire. À l'endroit choisi, enfoncer le piquet dans le sol. Pour ne pas endommager le piquet, placer une plaque en haut du piquet et taper dessus avec un marteau ou un maillet en caoutchouc. Si le sol est dur et que le piquet est difficile à installer, creuser un trou en parallèle dans le sol à l'aide d'une pelle plate.
- 3) Nettoyer la terre au niveau du chemin de câble dans le piquet.
- 4) Acheminer le câble du luminaire par le chemin de câbles et visser la tige dans le piquet. Prendre toutes les précautions nécessaires pour ne pas tordre le fil. Si le montage ne paraît pas droit, ajuster en enfonçant ou en ressortant le piquet (n'ajuster que le piquet).
- 5) Installer l'ampoule (non fournie) dans la douille à l'intérieur de luminaire. **REMARQUE :** Prendre toutes les précautions nécessaires pendant l'installation. Utiliser un chiffon doux pour manipuler l'ampoule. **NE PAS TOUCHER** le verre à mains nues. Si la peau entre en contact avec l'ampoule, nettoyer l'ampoule avec de l'alcool dénaturé et un tissu non pelucheux.

INSTRUCTIONS

For Assembling and Installing Fixtures in Canada
Pour L'assemblage et L'installation Au Canada



- 6) Pour 15480 seulement - Retirer l'écrou hexagonal du cache supérieur et assembler avec le cache inférieur. Réinstaller l'écrou hexagonal.
- 7) Installer le joint et le capot en verre sur l'ampoule au-dessus de la tige.
- 8) Vis la harpe sur la tige pour sécuriser le verre. (NE PAS serrer avec excès).
- 9) Installer le cache sur la harpe.
- 10) Raccorder les fils à l'aide de connecteurs de câblage approuvés (non fournis) conformément aux instructions fournies par le fabricant.

**SEE OTHER SIDE FOR ENGLISH TRANSLATIONS.
VOIR L'AUTRE CÔTÉ DES TRADUCTIONS EN ANGLAIS.**

INSTRUCTIONS PERTAINING TO A RISK OF FIRE, OR INJURY TO PERSONS

IMPORTANT SAFETY INSTRUCTIONS

Lighted lamp is HOT!

WARNING — To reduce the risk of FIRE OR INJURY TO PERSONS.

- 1) Turn off / unplug and allow to cool before replacing lamp.
- 2) Lamp gets HOT quickly! Contact only switch / plug when turning on.
- 3) Do not touch hot lens or cowl.
- 4) Do not remain in light if skin feels warm. (Light is intense, it may cause "sunburn".)
- 5) Do not look directly at lighted lamp.
- 6) Keep lamp away from materials that may burn.
- 7) Use only with wattage and lamp marked on fixture.
- 8) Do not touch the inner glass envelope of the lamp at any time. Use a soft cloth. Oil from skin may damage lamp.
- 9) Do not operate the fixture with a damaged or missing lens.

SAFETY INSTRUCTIONS

READ THIS FIRST

KEEP THESE INSTRUCTIONS

CAUTION – RISK OF SHOCK –

Disconnect Power at the main circuit breaker panel or main fusebox before starting and during the installation.

This fixture is intended for installation in accordance with the National Electric Code (NEC) and Local code specifications. Failure to adhere to these codes and instructions may result in serious injury and/or property damage and will void the warranty.

- 1) **WARNING:** This fixture is not to be installed within 10 feet (3M) of a pool, spa or fountain.
- 2) This fixture is to be used only with a power unit (transformer) rated a maximum of 300 W (25 AMPS) 15 volts.
- 3) The unit low voltage cable shall:
 - a) be protected by routing in close proximity to the luminaire or fitting, or next to a building structure such as a house or deck;
 - b) not be buried except for a maximum 6 inches (15.2 cm) in order to connect to the main low voltage cable; and
 - c) have the length cut off so that it is connected to a connector within 6 inches (15.2 cm) from a building structure, a luminaire, or fitting.
- 4) Direct burial rated wire is to be buried a minimum of 6" (152mm) beneath the surface of the ground.

NOTE: If additional Direct Burial wire is needed, contact your local Kichler® landscape distributor.

 - 8 GA wire can be purchased in length of 250' (76 M), 15503-BK.
 - 10 GA wire can be purchased in length of 250' (76 M), 15504-BK.
 - 12 GA wire can be purchased in lengths of 100' (30 M), 15501-BK; 250' (76 M), 15502-BK; 500' (152M), 15505-BK; and 1000' (304 M), 15506-BK.
- 5) Wiring connections must be made with approved/listed wire connection device(s) suitable for the application. Do not exceed manufacturers' wiring combination specifications for size and quantity of conductors.

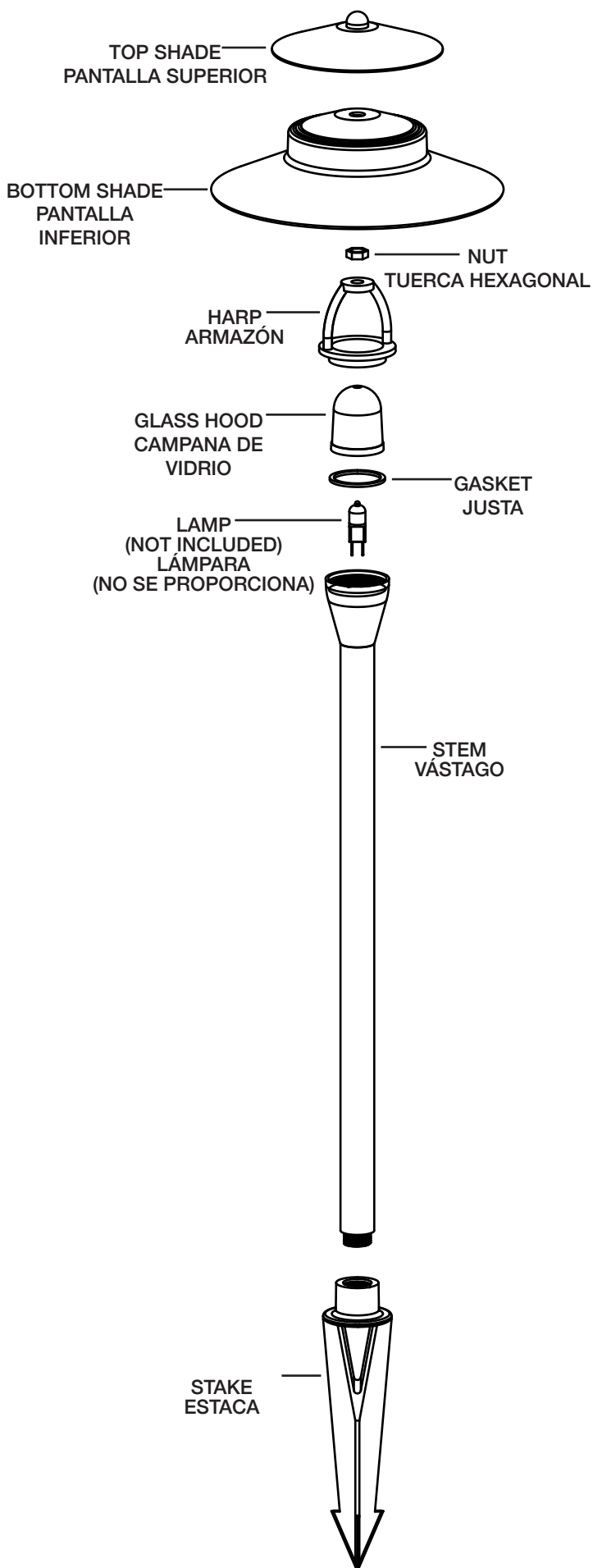
CAUTION

WHEN INSTALLING KICHLER LANDSCAPE LIGHTING (LINE VOLTAGE OR LOW VOLTAGE), CARE SHOULD BE TAKEN TO KEEP CLEAR OF POTENTIALLY COMBUSTIBLE MATERIALS.

WHEN MAINTAINING THE FIXTURES, BE SURE TO REMOVE LEAVES, PINE NEEDLES, GRASS CLIPPINGS, MULCH, OR ANY DEBRIS THAT HAS ACCUMULATED ON THE LIGHT BULB, LENS, OR BODY OF THE FIXTURE.

ASSEMBLY AND INSTALLATION

- 1) **TURN OFF POWER.**
- 2) Determine desired location for mounting fixture. At desired location, hammer stake into ground. To avoid damage to stake, place a board on top of stake while hammering or use a rubber mallet. If ground is hard and stake is difficult to install, make a crosscut in ground using a flat shovel.
- 3) Clear away area in ground at wireway opening in stake.
- 4) Route fixture cable through wireway opening and screw stem into stake. Care should be taken to ensure wire is not twisted. If assembly does not look straight, adjust by pushing or pulling on stake only.
- 5) Install lamp (not provided) into socket inside fixture. **NOTE:** Use caution when installing. Use a soft cloth to handle lamp; DO NOT touch glass envelope with bare hands. If this happens, clean lamp with denatured alcohol and a lint free cloth.



- 6) For 15480 only - Remove hex nut from top shade and assemble with bottom shade. Reinstall hex nut.
- 7) Install gasket and glass hood over bulb on top of stem.
- 8) Screw harp onto stem to secure glass. (DO NOT over tighten.)
- 9) Thread shade assembly onto harp.
- 10) Make wire connections using an approved wiring connectors (not supplied.) following instructions provided by manufacturer.

**SEE OTHER SIDE FOR SPANISH TRANSLATIONS.
VEA EL OTRO LADO DE TRADUCCIONES AL ESPAÑOL.**

INSTRUCCIONES PERTINENTES A UN RIESGO DE ICENDIO O LESION A LAS PERSONAS

INSTRUCCIONES IMPORTANTES DE SEGURIDAD

¡La lámpara encendida es CALIENTE!

ADVERTENCIA — Para disminuir el riesgo de INCENDIO O LESION A LAS PERSONAS.

- 1) Apague / desenchufe y deje que se enfríe antes de cambiar la lámpara.
- 2) ¡La lámpara se CALIENTA rápidamente! Haga contacto del conmutador/enchufe sólo cuando encienda.
- 3) No toque la lente o la capucha caliente.
- 4) No permanezca en la luz si siente tibia la piel. (La luz es intensa, puede causar "quemaduras de sol").
- 5) No mire directamente a la lámpara encendida.
- 6) Mantenga la lámpara alejada de los materiales que puedan encenderse.
- 7) Use solamente con el vatiaje y la lámpara marcados en el artefacto.
- 8) No toque el vidrio del interior de la lámpara en ningún momento. Use un paño suave. El aceite del cuerpo puede dañar la lámpara.
- 9) No haga funcionar el artefacto con una lente dañada o faltante.

INSTRUCCIONES DE SEGURIDAD

PRIMERO LEA ESTO

GUARDE ESTAS INSTRUCCIONES

PRECAUCIÓN – RIESGO DE DESCARGA ELÉCTRICA –
Desconecte la electricidad en el panel principal del interruptor automático o caja principal de fusibles antes de comenzar y durante la instalación.

Este artefacto se debe instalar de acuerdo con el Código Eléctrico Nacional (NEC, por sus siglas en inglés) y con las especificaciones del código local. No cumplir con estos códigos e instrucciones puede resultar en lesiones graves y/ o en daños a la propiedad y anulará la garantía.

- 1) **ADVERTENCIA:** Este artefacto no debe instalarse a menos de 10 pies (3 m) de una piscina (alberca), spa o fuente.
- 2) Este artefacto debe utilizarse solamente con una unidad de potencia (transformador) con capacidad nominal máxima de 300 vatios (25 amp.) 15 voltios.
- 3) El cable de baja tensión de la unidad deberá:
 - a) estar protegido mediante su tendido en las proximidades de la luminaria o conexión, o cerca de la estructura de un edificio, como una casa o una cubierta (deck);
 - b) no ser enterrado, excepto por un máximo de 6 pulgadas (15,2 cm) para conectar con el cable principal de baja tensión; y
 - c) tener la longitud cortada de manera que se conecte a un conector a menos de 6 pulgadas (15,2 cm) de la estructura de un edificio, una luminaria o una conexión.
- 4) De acuerdo con los requisitos del Código Eléctrico Nacional (NEC por sus siglas en inglés), el alambre clasificado para soterrado directo se debe enterrar un mínimo de 6 pulgadas [152 mm.] debajo de la superficie del terreno.
 - El alambre calibre 8 puede comprarse en longitud de 250' (76 m.), 15503-BK
 - El alambre calibre 10 puede comprarse en longitud de 250' (76 m.), 15504-BK
 - El alambre calibre 12 puede comprarse en longitudes de 75' (22 m.), 15550-BK; 100' (30 m.), 15501-BK; 250' (76 m.), 15502-BK; 500' (152 m.), 15505-BK; y 1000' (304 m.), 15506-BK.
- 5) Las conexiones de cableado se deben hacer con las conexiones del(los) dispositivos) de conexión de cableado aprobados/ de la lista, adecuados para la aplicación. No exceda las especificaciones de combinación de cableado del fabricante para el tamaño y cantidad de conductores.

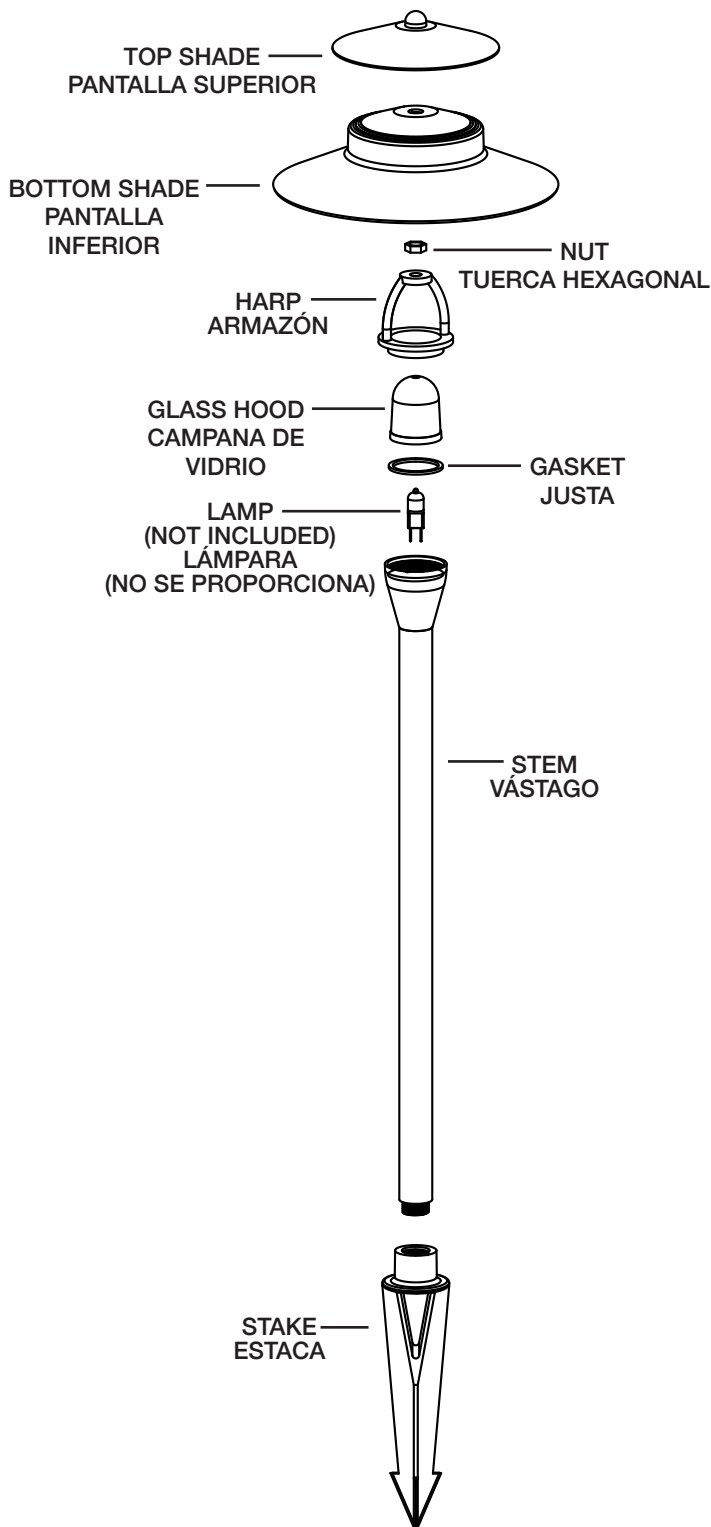
PRECAUCION

CUANDO SE INSTALE SISTEMAS DE ALUMBRADO KICHLER PARA JARDINES (YA SEA DE VOLTAJE DE LINEA O CON VOLTAJE BAJO) SE DEBE TENER CUIDADO DE MANTNERLOS ALEJADOS DE MATERIALES QUE PUEDAN SER COMBUSTIBLES EN POTENCIA.

AL DAR SERVICIO DE MANTENIMIENTO A ESTOS SISTEMAS, ASEGURESE DE DESPEJAR LAS HOJAS, CONOS DE PINO, RECORTES DEL PASTO, CUBIERTA DE PAJA O CUALQUIER BASURA QUE SE HAYA ACUMULADO EN LA BOMBILLA DE LUZ, ELLENTE O EL SOPORTE DE LA BOMBILLA.

ENSAMBLAJE E INSTALACIÓN

- 1) **DESCONECTE LA ENERGÍA ELÉCTRICA.**
- 2) Determine la ubicación deseada para montar el artefacto. En la ubicación deseada, clave con martillo una estaca



dentro del suelo. Para evitar daños a la estaca, coloque una tabla sobre la parte superior de la estaca mientras está martillando o utilice un mazo de caucho. Si el suelo está duro y es difícil instalar la estaca, haga un corte transversal en el suelo utilizando una pala plana.

- 3) Despeje el área en el suelo en la abertura del canal de alambre en la estaca.
- 4) Encamine el cable del artefacto a través de la abertura del canal de alambre y atornille el vástago dentro de la estaca. Deberá tenerse cuidado para asegurar que el alambre no esté retorcido. Si el ensamblaje no parece estar recto, ajústelo solamente empujando o jalando la estaca.
- 5) Instale la lámpara (no se proporciona) dentro del casquillo en el interior del artefacto. **NOTA:** Utilice precaución cuando esté instalando. Utilice un trapo suave para manejar la lámpara; NO toque la envolvente de vidrio con las manos desnudas. Si esto sucede, limpie la lámpara con alcohol desnaturalizado y un trapo libre de pelusa.
- 6) Para 15480 únicamente – Remueva la tuerca hexagonal de la pantalla superior y ensámblela con la pantalla inferior. Vuelva a instalar la tuerca hexagonal.
- 7) Instale la junta y la campana de vidrio sobre el foco (bombilla) en la parte superior del vástago.
- 8) Atornille el armazón sobre el vástago para asegurar el vidrio. [NO apriete demasiado].
- 9) Enrosque el ensamblaje de la pantalla sobre el armazón.
- 10) Haga las conexiones del alambre utilizando unos conectores de alambre aprobados (no se suministran), siguiendo las instrucciones proporcionadas por el fabricante.

**SEE OTHER SIDE FOR ENGLISH TRANSLATIONS.
VEA EL OTRO LADO DE TRADUCCIONES AL INGLÉS.**